

**COMANDO GENERALE DELLA GUARDIA DI FINANZA
III Reparto Operazioni – Ufficio Tutela Entrate**



MANUALE OPERATIVO IN MATERIA DI CONTRASTO ALL'EVASIONE E ALLE FRODI FISCALI

VOLUME III

PARTE V: Principali metodologie di controllo

Circolare n. 1/2018



COMANDO GENERALE DELLA GUARDIA DI FINANZA
III Reparto Operazioni – Ufficio Tutela Entrate

N. 357600/2017

Roma, 27 novembre 2017

CIRCOLARE N. 1/2018

**MANUALE OPERATIVO IN MATERIA DI
CONTRASTO ALL'EVASIONE E ALLE FRODI
FISCALI**

VOLUME III



COMANDO GENERALE DELLA GUARDIA DI FINANZA
III Reparto Operazioni – Ufficio Tutela Entrate

**MANUALE OPERATIVO IN MATERIA DI
CONTRASTO ALL'EVASIONE E ALLE FRODI
FISCALI**

VOLUME III

PARTE V: Principali metodologie di controllo

Circolare n. 1/2018
(aggiornata al 1° dicembre 2017)



COMANDO GENERALE DELLA GUARDIA DI FINANZA
III Reparto Operazioni – Ufficio Tutela Entrate

**MANUALE OPERATIVO IN MATERIA DI
CONTRASTO ALL'EVASIONE E ALLE FRODI
FISCALI**

INDICE

VOLUME III

PARTE V
PRINCIPALI METODOLOGIE DI CONTROLLO

CAPITOLO 1
**LE METODOLOGIE DI CONTROLLO BASATE SU PROVE PRESUNTIVE:
IL RISCONTRO INDIRETTO – PRESUNTIVO**

1. Introduzione.	3
<i>a. Le diverse metodologie di controllo e di accertamento.</i>	3
<i>b. Presupposti per l'utilizzo delle metodologie presuntive.</i>	6
(1) <i>L'attività ispettiva condotta con metodo analitico – induttivo.</i>	6
(2) <i>L'attività ispettiva condotta con metodo induttivo "puro".</i>	8
<i>c. L'autonomia dei periodi di imposta.</i>	9
2. Valenza generale delle prove indirette – presuntive ai fini fiscali.	11
<i>a. Le presunzioni in generale.</i>	11
<i>b. La gravità, precisione e concordanza.</i>	11
3. Modalità di utilizzo delle presunzioni nell'ambito dell'attività ispettiva fiscale, quali supporto per la determinazione del reddito d'impresa e di lavoro autonomo.	13
<i>a. Criteri generali di valutazione degli elementi presuntivi e il contraddittorio con il contribuente.</i>	13
<i>b. Le diverse modalità di utilizzo delle prove indirette – presuntive in funzione delle caratteristiche e dimensioni del contribuente.</i>	14

c.	<i>Le presunzioni nella ricostruzione del reddito d'impresa e di lavoro autonomo.</i>	14
4.	Specifiche tipologie di prove indirette – presuntive.	16
a.	<i>Osservazioni introduttive.</i>	16
b.	<i>Le ricostruzioni indirette del ciclo d'affari.</i>	16
(1)	<i>Inquadramento generale.</i>	16
(2)	<i>Le ricostruzioni indirette in presenza di contabilità esistente e regolare.</i>	17
(a)	<i>L'articolazione generale del percorso ispettivo.</i>	17
(b)	<i>Le ricostruzioni indirette basate sui dati relativi alla movimentazione delle merci: i controlli per valore e le percentuali di ricarico.</i>	17
(c)	<i>Le ricostruzioni indirette basate sui dati relativi ai fattori della produzione.</i>	20
(d)	<i>Le ricostruzioni indirette basate su altri elementi di fatto o documentali.</i>	21
(3)	<i>Le ricostruzioni indirette in presenza di contabilità inesistente o inattendibile.</i>	22
(4)	<i>Considerazioni conclusive.</i>	22
c.	<i>Le indagini finanziarie: rinvio.</i>	23
d.	<i>La residenza fiscale: rinvio.</i>	23
e.	<i>Gli investimenti esteri non dichiarati: rinvio.</i>	24
(1)	<i>Presunzione di fruttuosità.</i>	24
(2)	<i>Presunzione di evasione.</i>	25
f.	<i>Le presunzioni nel settore immobiliare.</i>	25
(1)	<i>Le presunzioni nel settore delle locazioni.</i>	25
(2)	<i>Le presunzioni nel settore delle compravendite immobiliari.</i>	26
g.	<i>Gli Indici di "capacità contributiva": rinvio.</i>	27
h.	<i>Gli studi di settore e i nuovi indici sintetici di affidabilità.</i>	27
(1)	<i>Introduzione.</i>	27
(2)	<i>Gli studi di settore.</i>	28
(3)	<i>Gli indici sintetici di affidabilità.</i>	28
i.	<i>La presunzione di distribuzione di utili in società a base ristretta azionaria.</i>	30
j.	<i>La presunzione sull'utilizzo, ai fini delle imposte sui redditi, del valore determinato ai fini dell'imposta di registro.</i>	31
k.	<i>Le dichiarazioni di parte e testimoniali.</i>	32
l.	<i>Il valore probatorio del "documento".</i>	34
(1)	<i>La prova documentale.</i>	34
(2)	<i>La prova contabile.</i>	35
(3)	<i>Il documento emesso/sottoscritto da terzi.</i>	36
(4)	<i>Le risposte ai questionari.</i>	36
m.	<i>La documentazione extracontabile.</i>	36
n.	<i>Le presunzioni legali di cessione e acquisto.</i>	39
(1)	<i>Disciplina generale.</i>	39
(2)	<i>Condizioni per l'applicazione delle presunzioni e indicazioni operative.</i>	41
(3)	<i>Indicazioni particolari per le differenze inventariali rilevate dallo stesso contribuente e per le imprese operanti nella grande distribuzione.</i>	42
o.	<i>Altre tipologie di elementi presuntivi.</i>	44
5.	Le preclusioni normative all'utilizzo di presunzioni.	44

CAPITOLO 2 I PRINCIPALI REGIMI CONTABILI

1.	Introduzione.	47
2.	Il regime contabile ordinario.	47
3.	Il regime contabile semplificato (c.d. “regime di cassa”).	53
4.	Il regime dei minimi.	55
5.	Il regime forfetario.	56
6.	Le scritture contabili degli esercenti arti e professioni.	59
7.	Le scritture contabili degli enti del terzo settore.	60
8.	Le scritture contabili dell’impresa sociale.	62
9.	Le scritture contabili degli enti non commerciali. Quadro di riferimento fino alla definitiva operatività del Codice del Terzo settore.	63
10.	Modalità di tenuta e conservazione delle scritture contabili.	65
	<i>a. Regole generali.</i>	65
	<i>b. Conservazione dei documenti informatici e fatturazione elettronica.</i>	66

CAPITOLO 3 IL RISCANTRO ANALITICO – NORMATIVO DEL REDDITO D’IMPRESA

1.	Introduzione.	75
2.	Definizione del reddito d’impresa.	75
3.	I soggetti che possono produrre reddito d’impresa e le relative modalità di tassazione.	76
4.	La determinazione del reddito imponibile dei contribuenti tenuti alla redazione del bilancio.	78
	<i>a. La derivazione del reddito d’impresa dal risultato civilistico.</i>	78
	<i>b. Ulteriori regole generali.</i>	80
	<i>c. I principi contabili internazionali.</i>	81
	<i>d. I principi contabili nazionali.</i>	85
5.	I principi generali per la determinazione del reddito d’impresa.	87
	<i>a. Il principio di competenza e i principi di certezza e determinabilità.</i>	87
	<i>b. Il principio di inerenza.</i>	90
	<i>c. Il principio di imputazione a conto economico.</i>	91
	<i>d. Le regole generali in tema di valutazioni.</i>	92
	<i>e. Indicazioni concernenti il regime delle perdite.</i>	93
6.	La nuova imposta sul reddito d’impresa (IRI).	94
7.	Le imprese minori.	95
	<i>a. Definizione.</i>	95
	<i>b. Determinazione del reddito imponibile.</i>	97

8. Le fasi del controllo.	98
a. <i>Indicazioni introduttive.</i>	98
b. <i>La selezione delle voci di bilancio da controllare.</i>	98
c. <i>Il riscontro delle modalità di contabilizzazione, classificazione e valutazione a fini civilistici.</i>	100
(1) <i>Il riscontro riguardante la “falsità” o “inesattezza materiale” delle voci di bilancio.</i>	100
(2) <i>La cognizione delle regole contabili applicate.</i>	102
(3) <i>Possibili effetti sul piano della responsabilità dei soggetti incaricati della funzione di controllo contabile e incaricati della sottoscrizione delle dichiarazioni.</i>	103
d. <i>Il controllo sull’osservanza dei principi generali.</i>	104
(1) <i>Introduzione.</i>	104
(2) <i>Il controllo sull’osservanza del principio di competenza.</i>	105
(3) <i>Il controllo sull’osservanza del principio di inerenza.</i>	107
(4) <i>Il controllo sull’osservanza del principio di imputazione a conto economico.</i>	110
(5) <i>Il controllo sulle regole generali in tema di valutazione.</i>	110
9. Il controllo sulle regole specifiche relative a singole componenti.	111
10. Indicazioni operative per i controlli alle imprese minori.	114
11. L’emissione e l’utilizzazione di fatture per operazioni inesistenti ai fini delle imposte sui redditi.	115
a. <i>Indicazioni introduttive.</i>	115
b. <i>Il trattamento dei costi e dei ricavi relativi ad operazioni inesistenti.</i>	116
c. <i>La dimostrazione della fittizietà delle operazioni.</i>	117
12. La tassazione per trasparenza.	118
13. La tassazione di gruppo.	121

CAPITOLO 4 IL RISCONTRO ANALITICO – NORMATIVO DELL’ATTIVITÀ DI LAVORO AUTONOMO

1. Introduzione.	125
2. Lineamenti essenziali della disciplina del reddito di lavoro autonomo.	125
a. <i>Generalità e caratteri distintivi dei redditi di lavoro autonomo.</i>	125
(1) <i>Principali elementi di connotazione.</i>	125
(2) <i>Distinzione tra redditi da attività professionale e commerciale.</i>	126
(3) <i>Le attività svolte in forma associata.</i>	127
(4) <i>Redditi “assimilati”.</i>	128
b. <i>Determinazione del reddito di lavoro autonomo.</i>	129
(1) <i>Regime analitico.</i>	129
(a) <i>Profili generali.</i>	129
(b) <i>Criterio di cassa.</i>	129

(c)	<i>Proventi imponibili.</i>	130
(d)	<i>Regole in tema di deducibilità dei componenti negativi di reddito.</i>	131
(e)	<i>Regole specifiche per la deducibilità di taluni componenti negativi di reddito.</i>	132
(f)	<i>Obblighi contabili.</i>	132
(2)	<i>Regimi particolari e relativi obblighi contabili.</i>	133
(a)	<i>Regime forfetario agevolato.</i>	133
(b)	<i>I precedenti regimi: cenni.</i>	134
c.	<i>Lineamenti essenziali della disciplina dell'IRAP: rinvio.</i>	134
3.	Attività di lavoro autonomo e normativa IVA.	134
4.	Le fasi del controllo.	135
a.	<i>Osservazioni introduttive.</i>	135
b.	<i>Riscontri preliminari.</i>	137
c.	<i>L'esame degli elementi positivi del reddito di lavoro autonomo.</i>	138
d.	<i>L'esame degli elementi negativi del reddito di lavoro autonomo.</i>	140
e.	<i>Indagini finanziarie nei confronti dei titolari di reddito di lavoro autonomo.</i>	142

CAPITOLO 5 IL RISCONTRO ANALITICO – NORMATIVO DELL'IMPOSTA REGIONALE SULLE ATTIVITÀ PRODUTTIVE

1.	Lineamenti essenziali della disciplina dell'IRAP.	145
a.	<i>Profili generali.</i>	145
b.	<i>Il presupposto dell'imposta.</i>	145
c.	<i>Soggetti passivi.</i>	147
d.	<i>Base imponibile.</i>	147
e.	<i>Il valore della produzione netta.</i>	148
(1)	<i>Regole generali.</i>	148
(2)	<i>L'eccezione delle società finanziarie ed assicurative.</i>	148
(3)	<i>Le altre attività.</i>	149
f.	<i>Profili territoriali e aliquote.</i>	149
(1)	<i>Profili territoriali.</i>	149
(2)	<i>Aliquote e applicazione dell'imposta.</i>	149
2.	Indicazioni operative.	150
3.	Le principali voci che possono essere considerate nell'attività ispettiva.	151

CAPITOLO 6
IL RISCONTRO ANALITICO – NORMATIVO SULL’OSSERVANZA DELLA DISCIPLINA IVA

1. Introduzione.	155
2. Lineamenti essenziali della disciplina IVA.	155
a. <i>Natura del tributo.</i>	155
b. <i>Operazioni imponibili, non imponibili, esenti ed escluse.</i>	155
c. <i>I soggetti passivi.</i>	156
d. <i>Effettuazione delle operazioni e determinazione della base imponibile.</i>	158
e. <i>La detrazione.</i>	159
f. <i>La fatturazione: regole generali.</i>	163
g. <i>Regole di territorialità dell'imposta.</i>	165
h. <i>Cessioni all’esportazione.</i>	166
i. <i>Cenni in tema di liquidazione, versamento e dichiarazione.</i>	168
j. <i>Gli obblighi di comunicazione all’Agenzia delle Entrate.</i>	171
k. <i>Il Gruppo IVA.</i>	174
3. Lineamenti essenziali della regolamentazione dell’IVA comunitaria.	177
4. Le disposizioni finalizzate al contrasto di specifiche tipologie di frode nel settore dell’IVA.	179
a. <i>Premessa.</i>	179
b. <i>Commercio di autoveicoli.</i>	180
c. <i>Comunicazione telematica relativa alle dichiarazioni d’intento.</i>	183
d. <i>Responsabilità solidale del cessionario.</i>	183
e. <i>Inversione contabile (c.d. “reverse charge”).</i>	184
f. <i>Il sistema M.O.S.S. (Mini one stop shop).</i>	188
g. <i>Lo scambio di certificati relativi a quote di emissione.</i>	189
h. <i>Depositi fiscali IVA.</i>	190
i. <i>Regime del margine.</i>	192
5. Riflessi ai fini IVA derivanti dall’utilizzo ed emissione di fatture per operazioni inesistenti.	195
a. <i>Conseguenze dell’emissione di fatture per operazioni inesistenti o con l’indicazione di corrispettivi superiori a quelli reali.</i>	196
b. <i>Indetraibilità dell’IVA per il falso cessionario o committente.</i>	197
6. Le principali metodologie di controllo.	198
a. <i>Introduzione.</i>	198
b. <i>I principali aspetti da sottoporre a controllo.</i>	199
c. <i>Il controllo sugli adempimenti contabili e dichiarativi.</i>	200
d. <i>Il controllo delle operazioni attive e passive.</i>	201
e. <i>Controlli e indagini nei riguardi delle “frodi carosello”.</i>	202
(1) <i>Indicazioni generali.</i>	202
(2) <i>Elementi indicativi di possibile partecipazione a frodi IVA.</i>	202

CAPITOLO 7
L'ATTIVITÀ DI CONTRASTO AL SOMMERSO D'AZIENDA E DA LAVORO

1.	Il contrasto al sommerso d'azienda.	205
	<i>a. Lineamenti generali.</i>	205
	<i>b. Attività ispettive nei confronti di operatori strutturati.</i>	206
	<i>c. Attività svolta nei riguardi di soggetti economici che operano al dettaglio e nei confronti di lavoratori autonomi.</i>	207
2.	Ricostruzione del volume d'affari degli evasori totali.	207
3.	Riconoscimento di costi risultanti da elementi certi e precisi.	209
4.	Le attività ispettive basate su elementi indicativi di capacità contributiva.	210
	<i>a. Osservazioni introduttive.</i>	210
	<i>b. L'accertamento sintetico.</i>	211
	<i>c. Il "redditometro".</i>	212
	<i>d. L'intestazione fittizia di beni e servizi "sintomatici" di capacità contributiva e gli effetti ai fini dell'accertamento.</i>	214
	<i>e. Il canale di comunicazione telematica "C.E.TE. – Controllo economico del territorio".</i>	214
	<i>(1) Finalità e caratteristiche dello strumento informatico.</i>	214
	<i>(2) La fase di "input": acquisizione dei dati ed inserimento nel sistema "C.E.TE.". (a) Settori di raccolta.</i>	215 215
	<i>(b) Unità operative incaricate della raccolta degli elementi espressivi di capacità contributiva.</i>	216
	<i>(c) Modalità operative di raccolta delle informazioni rilevanti ai fini dell'implementazione del sistema "C.E.TE.". (d) Ulteriore canale di alimentazione del sistema "C.E.TE.".</i>	217 218
	<i>(3) La fase di "output": diramazione sul territorio di liste di posizioni "a rischio" e loro utilizzo a fini operativi. (a) La creazione degli elenchi di posizioni a rischio.</i>	218 218
	<i>(b) Elenchi per sviluppi operativi.</i>	218
	<i>f. Consuntivazione dei controlli su indici di capacità contributiva e relativi sviluppi.</i>	220
5.	L'attività del Corpo a contrasto del sommerso da lavoro.	220
6.	Obblighi contabili in materia di lavoro.	221
7.	Principali violazioni in materia di lavoro e legislazione sociale, accertabili nel corso di attività ispettive.	223
	<i>a. Inquadramento generale.</i>	223
	<i>b. La "maxisanzione".</i>	228
	<i>c. La sospensione dell'attività imprenditoriale.</i>	230
	<i>d. Le violazioni concernenti il libro unico del lavoro e i prospetti paga.</i>	231
	<i>e. Intermediazione illecita e sfruttamento del lavoro.</i>	232
	<i>f. Depenalizzazione di talune fattispecie.</i>	233
8.	Indicazioni operative.	236
	<i>a. Preliminare esame della posizione del contribuente tramite il Sistema informatico delle Comunicazioni Obbligatorie (CO).</i>	236

b.	<i>Procedure di contestazione delle violazioni.</i>	237
c.	<i>Redazione del verbale unico di accertamento e del rapporto.</i>	238

CAPITOLO 8 PRINCIPALI METODOLOGIE DI CONTROLLO RIGUARDANTI IL “TERZO SETTORE” E ALTRI REGIMI AGEVOLATIVI

1.	Introduzione.	243
a.	<i>I lavori per la riforma del Terzo settore.</i>	243
b.	<i>La Legge delega.</i>	243
2.	Il Codice del Terzo settore.	245
a.	<i>Linee generali.</i>	245
b.	<i>Enti del Terzo settore.</i>	246
c.	<i>La disciplina fiscale del Terzo settore.</i>	247
(1)	<i>Disposizioni generali in materia di imposte sui redditi.</i>	247
(2)	<i>La natura degli enti del terzo settore.</i>	247
(3)	<i>Lo speciale regime forfetario.</i>	248
(4)	<i>Il c.d. “social bonus”.</i>	249
(5)	<i>Disposizioni in merito alle imposte indirette e ai tributi locali.</i>	250
(6)	<i>Detrazione e deduzione per erogazioni liberali.</i>	250
(7)	<i>Regime fiscale delle organizzazioni di volontariato.</i>	251
(8)	<i>Regime fiscale delle associazioni di promozione sociale.</i>	252
(9)	<i>Regime forfetario per le attività commerciali svolte dalle associazioni di promozione sociale e dalle organizzazioni di volontariato.</i>	253
(10)	<i>Controlli e attività di coordinamento.</i>	254
(a)	<i>Destinazione del patrimonio ed assenza di scopo di lucro.</i>	255
(b)	<i>Devoluzione del patrimonio in caso di scioglimento.</i>	255
(c)	<i>Scritture contabili, bilancio e libri sociali obbligatori.</i>	255
(d)	<i>Procedura di ammissione e carattere aperto delle associazioni.</i>	256
(e)	<i>Assemblea.</i>	256
(11)	<i>Entrata in vigore del decreto.</i>	257
3.	L’impresa sociale.	257
a.	<i>I caratteri generali e la sua qualificazione.</i>	257
b.	<i>Le attività esercitabili.</i>	258
c.	<i>L’assenza dello scopo di lucro.</i>	259
d.	<i>Il lavoro dell’impresa sociale.</i>	259
(1)	<i>Consultazione e partecipazione dei lavoratori.</i>	259
(2)	<i>La retribuzione dei lavoratori.</i>	259
(3)	<i>Il volontariato.</i>	260
e.	<i>Le operazioni straordinarie.</i>	260
f.	<i>Le procedure concorsuali.</i>	260

g.	<i>La fiscalità delle imprese sociali.</i>	260
	(1) <i>Defiscalizzazione degli utili ed avanzi di gestione.</i>	261
	(2) <i>Detrazione fiscale a favore delle persone fisiche.</i>	261
	(3) <i>Deduzione a favore dei soggetti IRES.</i>	262
	(4) <i>Ulteriori agevolazioni fiscali.</i>	262
4.	Entrata in vigore della riforma.	262
a.	<i>Le novità del D.Lgs. n. 117/2017 (Codice del Terzo settore).</i>	262
	(1) <i>Disposizioni transitorie e finali.</i>	262
	(2) <i>Gli effetti del D.Lgs. n. 117/2017.</i>	263
b.	<i>Le novità del D.Lgs. n. 112/2017 (Impresa sociale).</i>	263
	(1) <i>Disposizioni di coordinamento e transitorie.</i>	263
	(2) <i>Gli effetti del D.Lgs. n. 112/2017.</i>	263
5.	La normativa previgente del settore <i>no profit</i>. Gli Enti non commerciali.	263
a.	<i>Inquadramento normativo.</i>	263
b.	<i>Profili relativi all'imposizione diretta.</i>	264
	(1) <i>Aspetti generali.</i>	264
	(2) <i>La determinazione del reddito.</i>	267
	(3) <i>Il regime forfetario degli enti non commerciali.</i>	267
c.	<i>Il regime fiscale degli enti associativi.</i>	268
	(1) <i>Aspetti generali.</i>	268
	(2) <i>Le agevolazioni previste in materia di imposte sui redditi.</i>	268
	(3) <i>I vincoli statutari.</i>	269
d.	<i>Gli obblighi contabili degli enti non commerciali.</i>	269
e.	<i>Adempimenti particolari. Il modello EAS.</i>	270
f.	<i>Indicazioni operative.</i>	271
	(1) <i>Accesso.</i>	271
	(2) <i>Controllo della "reale" natura dell'ente.</i>	272
	(3) <i>Controllo degli adempimenti fiscali.</i>	272
	(4) <i>Disposizioni particolari.</i>	273
6.	Le Organizzazioni non lucrative di utilità sociale.	273
a.	<i>Profili normativi di carattere generale.</i>	273
b.	<i>Le agevolazioni fiscali previste per le ONLUS.</i>	275
	(1) <i>Imposizione diretta.</i>	275
	(2) <i>Imposizione indiretta.</i>	275
c.	<i>Obblighi contabili.</i>	276
d.	<i>Indicazioni operative. I principali aspetti da sottoporre a controllo.</i>	277
e.	<i>Disposizioni particolari.</i>	277
7.	Le cooperative a mutualità prevalente: cenni.	277
a.	<i>Premessa.</i>	277
b.	<i>Aspetti civilistici.</i>	277
c.	<i>Contenuto delle principali agevolazioni fiscali.</i>	278
d.	<i>Indicazioni operative.</i>	279
e.	<i>Disposizioni particolari.</i>	280

8. Altri regimi agevolativi: cenni.	280
a. <i>Aspetti generali.</i>	280
b. <i>Agevolazioni per determinati investimenti.</i>	280
c. <i>Agevolazioni varie.</i>	281
d. <i>Indicazioni operative.</i>	283

CAPITOLO 9 ABUSO DEL DIRITTO E INTERPOSIZIONE

1. Premessa.	285
2. L'abuso del diritto o elusione fiscale.	285
3. I confini fra abuso del diritto, evasione fiscale e lecito risparmio d'imposta.	290
4. I lineamenti generali dell'art. 10-bis della legge n. 212/2000.	291
a. <i>Osservazioni introduttive.</i>	291
b. <i>Il requisito di abusività.</i>	292
c. <i>L'assenza di sostanza economica.</i>	294
d. <i>Il vantaggio fiscale indebito.</i>	295
e. <i>Le valide ragioni extrafiscali non marginali.</i>	296
f. <i>La scelta tra i diversi regimi offerti dalla legge.</i>	297
g. <i>Riparto dell'onore probatorio.</i>	297
h. <i>L'istanza di interpello.</i>	298
i. <i>Garanzie procedurali.</i>	298
j. <i>Irrilevanza penale dell'abuso del diritto.</i>	299
k. <i>Sanzionabilità sul piano amministrativo delle condotte abusive.</i>	300
5. Indicazioni operative in materia di abuso del diritto ed elusione.	300
a. <i>Profili sostanziali.</i>	300
b. <i>Profili procedurali: le modalità di verbalizzazione.</i>	303
6. L'interposizione.	304
a. <i>Quadro normativo di riferimento.</i>	304
b. <i>La "simulazione" nel diritto tributario.</i>	305
c. <i>Interposizione fittizia e interposizione reale.</i>	306
d. <i>L'ambito di riferimento dell'art. 37, terzo comma, del D.P.R. n. 600/73.</i>	306
7. Indicazioni operative in tema di interposizione.	309
a. <i>Casistiche di rilievo nazionale.</i>	309
b. <i>Casistiche di rilievo internazionale: rinvio.</i>	312
c. <i>Esame di taluni casi di interposizione.</i>	313
d. <i>Le società schermo e la disciplina delle società di comodo.</i>	315

CAPITOLO 10

TASSAZIONE DEI PROVENTI ILLECITI E INDEDUCIBILITÀ DEI COSTI DA REATO

1. Premessa.	321
2. Presupposti per la tassazione dei proventi illeciti.	321
a. <i>Considerazioni introduttive.</i>	321
b. <i>La classificazione nelle categorie reddituali dell'art. 6 del TUIR.</i>	322
c. <i>Deroga all'imponibilità dei proventi di illecita provenienza: il sequestro e la confisca.</i>	322
d. <i>Comunicazione all'Agenzia delle Entrate dei proventi illeciti derivanti da reato.</i>	323
e. <i>Illecito civile, penale o amministrativo.</i>	323
f. <i>Imposizione dei proventi illeciti ai fini IVA.</i>	324
3. L'indeducibilità dei costi da reato.	325
4. Indicazioni operative.	327
a. <i>Obblighi dichiarativi derivanti dalla percezione di proventi illeciti.</i>	327
b. <i>Spese o altri componenti negativi relativi a fatture soggettivamente inesistenti.</i>	328
c. <i>Spese o altri componenti negativi relativi a fatture oggettivamente inesistenti.</i>	329
5. La tassazione dei fenomeni di commercio abusivo.	329

CAPITOLO 11

IL CONTRASTO ALL'EVASIONE E ALLE FRODI FISCALI DI RILIEVO INTERNAZIONALE

1. Introduzione.	331
2. Criteri di ripartizione del potere impositivo con Paesi esteri.	331
a. <i>Il Modello di Convenzione OCSE.</i>	331
b. <i>Le Convenzioni contro le doppie imposizioni.</i>	332
(1) <i>Condizioni di applicabilità.</i>	332
(2) <i>L'abuso delle Convenzioni e delle Direttive.</i>	333
(a) <i>Lineamenti generali.</i>	333
(b) <i>Le strutture e le operazioni "conduit".</i>	334
(c) <i>Il beneficiario effettivo e la "beneficial owner clause".</i>	336
(d) <i>Gli "ibridi".</i>	339
c. <i>Il credito d'imposta per i redditi esteri.</i>	340
d. <i>Rapporto tra disciplina domestica e convenzionale.</i>	341
e. <i>Gli accordi preventivi e gli interpelli.</i>	342
(1) <i>Accordi preventivi ed efficacia nel tempo.</i>	342
(2) <i>Interpelli per i nuovi investimenti.</i>	342
3. Gli obblighi dichiarativi concernenti le disponibilità estere.	344
4. Principali istituti di fiscalità internazionale.	346
a. <i>La residenza fiscale e i fenomeni di esterovestizione.</i>	346
(1) <i>Gli artt. 2, 5 e 73 del TUIR.</i>	346

(a)	<i>Le persone fisiche.</i>	346
(b)	<i>Le società e gli altri enti.</i>	347
(2)	<i>L'applicazione delle Convenzioni contro le doppie imposizioni.</i>	348
(3)	<i>La posizione della giurisprudenza.</i>	349
(4)	<i>Indicazioni operative.</i>	350
(a)	<i>Le persone fisiche.</i>	350
(b)	<i>Le società e gli altri enti.</i>	354
b.	<i>La Stabile Organizzazione.</i>	358
(1)	<i>L'art. 162 del TUIR.</i>	358
(2)	<i>Problematiche relative alla "digital economy".</i>	358
(3)	<i>La determinazione del reddito da attribuire alle "branch".</i>	358
(4)	<i>La "branch exemption".</i>	359
(5)	<i>La stabile organizzazione ai fini IVA.</i>	360
(6)	<i>La stabile organizzazione nel settore dei giochi.</i>	360
(7)	<i>Indicazioni operative.</i>	361
(a)	<i>La stabile organizzazione non dichiarata.</i>	362
(b)	<i>La stabile organizzazione dichiarata ma "sotto dimensionata".</i>	365
(c)	<i>La stabile organizzazione all'estero di soggetti economici residenti.</i>	366
c.	<i>Il Transfer Pricing.</i>	367
(1)	<i>L'art. 110, comma 7, del TUIR.</i>	367
(2)	<i>Le linee guida dell'OCSE.</i>	368
(a)	<i>Il valore di libera concorrenza.</i>	368
(b)	<i>Analisi funzionale e di comparabilità.</i>	370
(c)	<i>Scelta del metodo di determinazione del prezzo "intercompany".</i>	370
(3)	<i>Le criticità relative agli "intangibles" e ai "costs sharing agreements".</i>	371
(4)	<i>Le operazioni di riorganizzazione aziendale.</i>	372
(5)	<i>Country by country reporting.</i>	376
(6)	<i>Ulteriori indicazioni operative.</i>	377
(7)	<i>L'utilizzo dell'applicativo "TP catalyst".</i>	381
d.	<i>Le "Controlled Foreign Companies".</i>	382
(1)	<i>L'art. 167 del TUIR.</i>	382
(2)	<i>Il c.d. "comparable tax approach".</i>	384
(3)	<i>L'"underlying tax credit" sugli utili e sulle plusvalenze CFC.</i>	384
(4)	<i>Il rapporto con i Paesi a fiscalità privilegiata. I "costi black list".</i>	385
(5)	<i>Indicazioni operative.</i>	387
5.	La cooperazione internazionale. Lineamenti generali.	390
a.	<i>Lo scambio di informazioni a richiesta.</i>	390
(1)	<i>Tipologia e modalità dello scambio di informazioni.</i>	390
(2)	<i>Tempistica del processo di cooperazione.</i>	392
b.	<i>Lo scambio automatico di informazioni e il Common Reporting Standard.</i>	393
c.	<i>Altre forme di cooperazione.</i>	395
(1)	<i>Le squadre investigative comuni.</i>	395
(2)	<i>Altri strumenti di cooperazione. Cenni ai controlli multilaterali e alle verifiche</i>	396

simultanee.

6. L'economia digitale.

397

PARTE V
PRINCIPALI METODOLOGIE DI CONTROLLO

CAPITOLO 1

LE METODOLOGIE DI CONTROLLO BASATE SU PROVE PRESUNTIVE: IL RISCONTRO INDIRECTO – PRESUNTIVO

1. Introduzione.

a. *Le diverse metodologie di controllo e di accertamento.*

L'attività istruttoria, per rivestire concreta rilevanza pratica, deve essere finalizzata a permettere agli Uffici titolari dell'azione di accertamento di porre in essere quest'ultima utilizzando proficuamente le risultanze della prima; da un'altra prospettiva, sono le modalità con cui l'attività di accertamento può essere sviluppata e con cui le risultanze istruttorie possono essere valorizzate, che devono orientare l'azione ispettiva.

Le procedure e le metodologie di controllo che sovrintendono all'attività di verifica e controllo nel settore fiscale sono, infatti, essenzialmente l'espressione delle procedure e delle metodologie di determinazione della base imponibile utilizzabili nel corso dell'accertamento, di cui l'attività istruttoria rappresenta il presupposto, ovviamente rapportati alle disposizioni normative che riguardano i singoli tributi ed alle diverse tipologie e categorie di contribuenti, a cui, con riferimento a ciascun tributo, gli stessi sistemi di determinazione devono essere adattati.

Nei confronti dei contribuenti obbligati alla tenuta delle scritture contabili, l'azione ispettiva deve avere, anzitutto, riguardo alle risultanze della contabilità, mentre per quelli non obbligati e, in particolare, per le persone fisiche, ai fini delle imposte sui redditi, la possibilità di ricostruire la loro effettiva posizione fiscale è rimessa al reperimento di prove dirette o indiziarie che, comunque, tengano conto degli elementi rilevabili dalla dichiarazione, laddove sia stata presentata.

Più nel dettaglio, tanto ai fini dell'imposizione sui redditi quanto ai fini IVA, sono previsti tre diversi metodi di ricostruzione della base imponibile, e in particolare:

- *il metodo analitico*, contemplato nell'art. 39, comma 1, lett. a), b) e c), del D.P.R. n. 600/1973 (riferito alla rettifica dei redditi d'impresa delle persone fisiche, ma applicabile, per effetto del rinvio operato dal successivo art. 40, alla rettifica delle dichiarazioni dei soggetti diversi dalle persone fisiche) e nell'art. 54, comma 1, del D.P.R. n. 633/1972 – che poggia, in via esclusiva, sulla contabilità ufficiale del contribuente, sulle relative risultanze di bilancio e del conto economico (per i soggetti tenuti alla redazione di questi documenti) e della dichiarazione dei redditi e, ai fini IVA, sul confronto fra questa e le liquidazioni del tributo e si concretizza, in estrema sintesi, nel riscontro di situazioni di fatto diverse da quelle attestate dai documenti contabili, dal bilancio, dal conto economico e dalla dichiarazione, considerati singolarmente e/o fra loro confrontati, ovvero di errori sostanziali nell'applicazione delle diverse disposizioni tributarie che regolano la determinazione del reddito complessivo, sia su un piano generale sia con riferimento a singole componenti reddituali o specifiche operazioni rilevanti ai fini IVA.

Il metodo analitico, altrimenti noto come “contabile”, consiste in pratica nella rettifica di uno o più dei singoli elementi positivi o negativi rilevanti ai fini della determinazione dei redditi determinati in base a scritture contabili ovvero di una o più operazioni rilevanti ai fini IVA, così come rappresentati nelle scritture stesse che, pertanto, costituiscono, nella loro articolazione formale e sostanziale, il dato di riferimento per la quantificazione della base imponibile ai fini delle imposte sui redditi e dell'IVA; si tratta, pertanto, della tecnica ordinaria di ricostruzione della posizione fiscale dei contribuenti, cui è doveroso ricorrere qualora non sussistano i presupposti normativi che consentono di prescindere, in tutto o in parte, dalle risultanze contabili.

In concreto, le risultanze istruttorie che, nel quadro di una attività ispettiva ispirata al metodo analitico – contabile, normalmente permettono di procedere alla rettifica di

singoli componenti reddituali di segno positivo o negativo ovvero di singole operazioni rilevanti ai fini IVA, possono essere ricondotte a due categorie fondamentali:

- . prove dirette dell'occultamento di ricavi, corrispettivi, altri proventi, della inesistenza materiale o della indeducibilità fiscale di costi, spese od oneri, ovvero della falsa rappresentazione di situazioni rilevanti ai fini IVA, consistenti in ogni genere di elemento di fatto, di carattere sia materiale sia documentale, che dimostri in maniera oggettiva una realtà diversa da quella risultante dalle scritture contabili, dalla documentazione fiscale, dal bilancio, ove previsto e dalla dichiarazione;
 - . constatazione dell'inosservanza o dell'errata applicazione di norme fiscali riguardanti la determinazione del reddito d'impresa o di lavoro autonomo, la determinazione della base imponibile rilevante ai fini IRAP o IVA o delle relative imposte, con riferimento a specifiche componenti reddituali e/o a specifiche operazioni.
- *il metodo analitico – induttivo*, di cui all'art. 39, comma 1, lett. d), del D.P.R. n. 600/1973 e all'art. 54, comma 2, del D.P.R. n. 633/1972, che si caratterizza:
- . *relativamente alle condizioni che ne legittimano l'utilizzo*, per la previsione secondo cui l'incompletezza, la falsità o l'inesattezza degli elementi indicati nella dichiarazione e nei relativi allegati deve seguire la preventiva ispezione delle scritture contabili ovvero la preventiva esecuzione di altre attività istruttorie rientranti nei poteri ispettivi degli Organi di controllo, quali verifica della completezza, esattezza e veridicità delle registrazioni contabili sulla scorta delle fatture e degli altri documenti relativi all'impresa, ovvero acquisizione di dati e notizie ai sensi dell'art. 32 del D.P.R. n. 600/1973 ai fini delle imposte sui redditi e, ai fini IVA, confronto fra elementi indicati nella dichiarazione e quelli annotati nei registri obbligatori, controllo della completezza, esattezza e veridicità delle registrazioni sulla scorta di fatture e altri documenti, ovvero acquisizione di dati e notizie ai sensi dell'art. 51 del D.P.R. n. 633/1972;
 - . *relativamente alla dimostrazione dell'incompletezza, della falsità o dell'inesattezza* della dichiarazione e dei relativi allegati, per la particolarità che l'esistenza di specifiche attività non dichiarate o l'inesistenza di specifiche passività dichiarate, ovvero, ai fini IVA, la sussistenza di omissioni e false o inesatte indicazioni, possono essere comprovate non solo sulla base di prove dirette, ma anche di elementi indiziari connotati da una valenza dimostrativa particolarmente forte e pregnante e in particolare, secondo l'espressione normativa, di presunzioni gravi, precise e concordanti, cosiddette *presunzioni semplici*;
- *il metodo induttivo*, contemplato negli artt. 39, comma 2, lettere a), c), d), d bis) e d ter) e 41 del D.P.R. n. 600/1973, nonché nell'art. 55, commi 1 e 2, del D.P.R. n. 633/1972 – che si caratterizza:
- . *relativamente alle condizioni di utilizzo*, per le previsioni che richiedono l'accertata sussistenza di irregolarità estreme o comunque gravissime, quali:
 - .. l'omessa presentazione della dichiarazione dei redditi o dell'IVA;
 - .. la presentazione di dichiarazione dei redditi nulla;
 - .. ai fini delle imposte sui redditi, l'omessa indicazione del reddito d'impresa in dichiarazione;
 - .. la mancata tenuta, la sottrazione all'ispezione o l'indisponibilità per forza maggiore, di una o più delle scritture contabili previste, risultante da verbale redatto in seguito ad attività ispettiva;
 - .. ai fini IVA, la mancata emissione di fatture per una parte rilevante delle operazioni risultante da verbale redatto a seguito dell'attività ispettiva, ovvero

l'omessa conservazione, il rifiuto di esibizione o comunque la sottrazione all'ispezione, in tutto o per una parte rilevante, delle fatture emesse, parimenti risultanti da verbale;

- .. la presenza nelle scritture contabili obbligatorie di omissioni, di false o inesatte indicazioni, ovvero di irregolarità formali che, a seguito dell'ispezione delle stesse e sulla base del relativo verbale, risultino così gravi, numerose e ripetute da rendere inattendibili nel loro complesso le scritture medesime per mancanza delle garanzie proprie di una contabilità sistematica; ai fini delle imposte sui redditi, si esclude la irregolarità delle scritture ausiliarie di magazzino se gli errori e le omissioni ivi riscontrate siano contenuti entro i normali limiti di tolleranza delle quantità annotate e dei costi specifici imputati nelle schede di lavorazione, ai sensi del comma 1, lett. d), dell'art. 14 del D.P.R. n. 600/1973;
- .. l'omesso seguito agli inviti disposti dagli Uffici e dagli Organi di controllo, ai sensi dell'art. 32, comma 1, numeri 3) e 4), del D.P.R. n. 600/1973 o dell'art. 51, comma 2, numeri 3) e 4), del D.P.R. n. 633/1972;
- .. l'omessa presentazione dei modelli per la comunicazione dei dati rilevanti ai fini dell'applicazione degli studi di settore o di indicazione di cause di esclusione o di inapplicabilità degli studi di settore non sussistenti, nonché di infedele compilazione dei predetti modelli che comporti una differenza superiore al 15 per cento, o comunque ad euro 50.000, tra i ricavi o compensi stimati applicando gli studi di settore sulla base dei dati corretti e quelli stimati sulla base dei dati indicati in dichiarazione.

L'Agenzia delle Entrate, inoltre, nei casi di omissione della comunicazione dei dati rilevanti ai fini della costruzione e dell'applicazione degli indici sintetici di affidabilità fiscale di cui all'art. 9-bis del D.L. 24 aprile 2017, n. 50, convertito, con modificazioni, dalla Legge 21 giugno 2017, n. 96 [per la cui disciplina si fa rinvio al successivo paragrafo 4.h.(3)], può altresì procedere, previo contraddittorio, all'accertamento dei redditi, dell'IRAP e dell'IVA ai sensi, rispettivamente, del secondo comma dell'art. 39 del D.P.R. n. 600/1973, e dell'art. 55 del D.P.R. n. 633/1972;

- . *relativamente alla ricostruzione della base imponibile*, per la possibilità di determinare il reddito d'impresa complessivo (e non singole attività o passività di questo), nonché di determinare l'IVA, sulla base dei dati e delle notizie comunque raccolti o venuti a conoscenza dell'Ufficio o degli Organi di controllo, con facoltà di prescindere, in tutto o in parte, dalle risultanze del bilancio e delle scritture contabili nei casi in cui siano esistenti e di utilizzare, oltre che prove dirette, anche elementi indiziari connotati da una valenza dimostrativa non particolarmente pregnante, vale a dire presunzioni prive dei requisiti di gravità, precisione e concordanza, cosiddette *presunzioni semplicissime*.

Detto metodo viene comunemente definito anche *metodo induttivo puro*, per marcare la differenza dal *metodo analitico – induttivo*, nell'ambito del quale, come visto, è comunque consentito il ricorso all'utilizzo di elementi indiziari, ancorché qualificati dai requisiti di gravità, precisione e concordanza.

Ai fini dell'imposizione sui redditi, le disposizioni del D.P.R. n. 600/1973 dianzi richiamate si applicano anche, in base alla previsione dell'art. 39, ultimo comma del medesimo decreto, per la determinazione del reddito delle imprese minori e degli esercenti arti e professioni.

Si segnala, inoltre, che, sempre ai fini delle imposte sui redditi, è prospettabile, anche per i contribuenti percettori di redditi non determinati in base a scritture contabili (fra i quali le persone fisiche che svolgono, ad esempio, lavoro dipendente), la distinzione, generalmente valevole per i redditi determinati sulla scorta di dette scritture, fra metodo

analitico, metodo analitico – induttivo e metodo induttivo, cui si aggiunge l'ulteriore metodologia, cosiddetta “*sintetica*”, in ordine alla cui disciplina, contenuta nell'art. 38 del D.P.R. n. 600/1973, istruzioni operative sono fornite nel successivo Capitolo 7, paragrafo 4., della presente Parte V.

b. Presupposti per l'utilizzo delle metodologie presuntive.

Tra i metodi presuntivi di accertamento del reddito, si distinguono, come visto, il metodo analitico – induttivo e il metodo induttivo (puro).

Poiché l'ordinamento giuridico predilige, come visto, la ricostruzione della situazione reddituale del contribuente basata su elementi certi, il ricorso ai metodi basati su sistemi presuntivi richiede la sussistenza dei presupposti in precedenza tratteggiati, in ordine ai quali si ritiene utile fornire, distintamente per metodologia, più specifiche indicazioni, tratte anche dalla più recente giurisprudenza.

(1) L'attività ispettiva condotta con metodo analitico – induttivo.

Le previsioni delle norme dianzi richiamate, concernenti il metodo analitico – induttivo, consentono agli Organi di controllo e di accertamento di non considerare – in tutto o in parte ma, comunque, con riferimento a specifici e determinati elementi che concorrono alla formazione della base imponibile – le risultanze delle scritture contabili, potendo utilizzare dati ed elementi acquisiti altrimenti, senza che, a tal fine, occorra previamente dimostrare l'inattendibilità dell'apparato contabile, ovvero la sua irregolarità formale.

A questo scopo, come già evidenziato, sono necessarie due condizioni e cioè che:

- sia stata effettuata la preventiva ispezione della contabilità o comunque siano stati utilizzati gli altri poteri istruttori cui si è fatto cenno al precedente sottoparagrafo a.. È di tutta evidenza, pertanto, che la possibilità di procedere con metodo analitico induttivo è insita in ogni attività di verifica e controllo che si sia tradotta in una ispezione contabile ovvero nell'inoltro di richieste, inviti e questionari e nell'analisi delle relative risultanze;
- gli esiti di un approccio del genere conducano alla formulazione di proposte di recupero a imposizione, relative a singole e specifiche componenti fiscalmente rilevanti e non già all'intera posizione fiscale del contribuente.

I dati ed elementi, acquisibili esternamente al regolare impianto contabile del contribuente e utilizzati ai fini della ricostruzione di singole componenti, possono consistere sia in prove dirette, materiali o documentali, sia in elementi indiziari o ragionamenti presuntivi o logico – deduttivi che, però, devono essere gravi, precisi e concordanti, quindi particolarmente consistenti e connotati di una forte valenza dimostrativa o sintomatica.

Va osservato che, essendo richiesti tali presupposti, applicando il metodo analitico – induttivo, l'attività ispettiva rimane sempre circoscritta a ricostruzioni o riqualificazioni di singole operazioni ed esplica i suoi effetti sulle risultanze dell'impianto contabile esistente, rispetto al quale non è richiesta la preventiva dimostrazione dell'inattendibilità, potendo detto metodo essere utilizzato anche quando la contabilità è regolare e siano stati puntualmente rispettati tutti gli adempimenti fiscali; la previsione normativa secondo cui, ove in tale metodo si utilizzino dati, elementi od argomentazioni di natura indiziaria, questi devono essere gravi, precisi e concordanti, si spiega appunto perché gli stessi sono destinati a produrre effetti rispetto ad un impianto contabile formalmente e sostanzialmente corretto e, quindi, devono assumere una “forza dimostrativa” tale da consentire di superare il generale vincolo di veridicità che il sistema fiscale nel suo complesso riconosce alle risultanze delle scritture contabili.

Al riguardo, si osserva che, così come ribadito dalla Corte di Cassazione 4 marzo 2015, n. 4312, sia in tema di accertamento delle imposte sui redditi che di accertamento ai fini IVA, la presenza di scritture contabili formalmente corrette non esclude la legittimità

dell'accertamento analitico – induttivo del reddito d'impresa, qualora la contabilità stessa possa considerarsi complessivamente e sostanzialmente inattendibile, in quanto confliggente con i criteri della ragionevolezza, anche sotto il profilo dell'antieconomicità del comportamento del contribuente. In tali casi, pertanto, è consentito all'ufficio dubitare della veridicità delle operazioni dichiarate e desumere, sulla base di presunzioni semplici, purché gravi, precise e concordanti, maggiori ricavi o minori costi, ad esempio, determinando il reddito utilizzando le percentuali di ricarico, con conseguente spostamento dell'onere della prova a carico del contribuente medesimo.

Secondo la giurisprudenza è legittimo, quindi, procedere con il particolare metodo in rassegna, ad esempio:

- nel caso in cui una società riporti un'elevata esposizione bancaria, fonte di costi e oneri passivi, in presenza di un ingente saldo positivo del conto cassa, manifestando una palese condotta antieconomica. In questa ipotesi, l'Amministrazione finanziaria è legittimata a procedere con l'accertamento analitico – induttivo, anche in presenza di una contabilità formalmente regolare (Cassazione 20 gennaio 2017, n. 1530);
- quando sia riscontrata la presenza di lavoratori “in nero” in azienda, nei termini illustrati nel Capitolo 7, paragrafo 7., della presente Parte V. La circostanza fa ritenere complessivamente inattendibili le scritture contabili e consente la ricostruzione del reddito d'impresa con il metodo analitico – induttivo (Cassazione 13 novembre 2014, n. 24250);
- se sia constatata l'assenza dell'effettivo movimento di denaro – soprattutto quando la somma in questione è di ingente entità – dimostrata attraverso presunzioni semplici, ma gravi, precise e concordanti. L'eventualità può legittimare l'accertamento analitico – induttivo per falsa fatturazione (Cassazione 14 luglio 2011, n. 15583);
- in presenza di gravi incongruenze gestionali rilevate a carico di un ristorante, anche nel caso in cui l'attività risulti congrua e coerente con gli studi di settore (Cassazione 24 settembre 2014, n. 20060);
- in presenza di “*comportamento antieconomico e ingiustificabile del contribuente, per avere rappresentato notevoli e non verosimili perdite di esercizio derivanti dall'attività professionale*” (Cassazione 13 luglio 2016, n. 14281);
- anche in presenza di contabilità della quale non sia contestata la regolarità formale. In questo caso il ricorso al metodo analitico – induttivo è stato ritenuto ammissibile in virtù delle disposizioni contenute nel D.P.R. n. 633/1972, art. 54, (a prescindere dalle ipotesi contemplate dal successivo articolo 55, riferibile ai casi di omessa tenuta, omessa esibizione o inattendibilità assoluta delle scritture, allorché l'induzione si avvale anche di dati e notizie comunque raccolti e conosciuti dall'ufficio), il cui comma 1 autorizza l'accertamento in base anche ad altri documenti, ad altre scritture contabili, diverse da quelle previste per legge eventualmente regolari. Come previsto dalla norma, l'infedeltà della dichiarazione, qualora non emerga o direttamente dal contenuto di essa o da confronto con gli elementi di calcolo delle liquidazioni e con le precedenti dichiarazioni annuali, deve essere accertata mediante il confronto della completezza, esattezza e veridicità delle registrazioni sulla scorta, fra l'altro, di altri documenti (Cassazione 1 ottobre 2014, n. 20675);

Risultano evidenti le conseguenze che, adottando il metodo analitico – induttivo fondato su prove indiziarie, si producono sul piano della motivazione delle proposte di recupero a imposizione. In casi del genere, negli atti compilati dovranno essere puntualmente e chiaramente esplicitate le ragioni, di fatto e di diritto, per le quali i verificatori ritengono i

dati, gli elementi e le argomentazioni indiziarie utilizzati, gravi, precisi e concordanti (Cassazione 7 ottobre 2016, n. 20132).

(2) L'attività ispettiva condotta con metodo induttivo "puro".

Detto metodo è applicabile solo in presenza degli specifici presupposti indicati, in termini sostanzialmente analoghi, anche se con parziali differenze, dalle relative norme dei DD.P.R. n. 600/1973 e n. 633/1972.

In particolare, nella disciplina IVA, a differenza di quanto stabilito per le imposte sui redditi, non è previsto che l'Ufficio possa applicare il metodo induttivo qualora le scritture non sono disponibili per causa di forza maggiore ovvero in caso di inottemperanza agli inviti e alle richieste degli uffici.

È di tutta evidenza come, nel caso di ricorso al metodo induttivo, occorra prestare la massima attenzione alla motivazione delle proposte di recupero a imposizione, formulate al termine dell'attività ispettiva, con riguardo alla dettagliata esposizione delle situazioni, riscontrate nel caso particolare, che consentono il ricorso alla specifica metodologia. Analoga cura sarà posta in caso di ricostruzione della base imponibile solo sulla scorta di elementi indiziarie o percorsi logico – deduttivi, nella ricostruzione della fondatezza, coerenza e logicità di questi, considerando che, pure in presenza delle condizioni di legge previste per il particolare metodo, questo, di fatto, non deve comunque tradursi in congetture arbitrarie, imprecise e contraddittorie.

A mero titolo esemplificativo, si ritiene utile, per l'orientamento dell'attività ispettiva, richiamare alcuni indirizzi della Corte di Cassazione che, nel tempo, hanno riconosciuto la piena legittimità dell'accertamento induttivo, nei casi di:

- omessa presentazione del prospetto analitico delle rimanenze iniziali e finali (Cassazione, 10 luglio 2015, n. 14501);
- sovrascrittura delle scritture contabili e contestuale illeggibilità dell'importo sottoscritto (Cassazione 19 settembre 2014, n. 19755);
- indebita commistione tra conti bancari dei soci e conti bancari della società (Cassazione 21 maggio 2014, n. 11189);
- assenza delle scritture ausiliarie sui reali movimenti di beni per la rivendita nell'anno, comprovanti costi e prezzi di vendita delle merci (Cassazione 16 giugno 2016, n. 12514);
- omissione dell'annotazione delle rimanenze finali nelle scritture contabili con l'indicazione del solo valore complessivo di esse, senza una distinzione dei beni per categorie omogenee e la tenuta del relativo prospetto (Cassazione 10 luglio 2015, n. 14501);
- assenza delle scritture ausiliarie di magazzino e omessa presentazione del prospetto analitico delle rimanenze iniziali e finali, dirette a monitorare le variazioni intervenute tra le consistenze negli inventari annuali (Cassazione 24 novembre 2016, n. 24016);
- inesistenza o mancata esibizione delle distinte analitiche relative alle singole poste indicate nel bilancio seppur presentato, tali da rendere di fatto inesistente o quantomeno irregolare l'inventario di fine anno ovvero tale da rendere non esplicitati e non conoscibili i criteri adottati per la valutazione delle rimanenze;
- mancata stampa dei libri contabili nel corso della verifica fiscale (Cassazione 23 marzo 2011, n. 6623).

Al di là della esposizione di singole e specifiche casistiche, in tema di criteri generali per valutare la gravità delle violazioni plurime e ripetute riscontrate nella contabilità del contribuente sottoposto ad attività ispettiva ed accertamento, secondo i giudici di

legittimità, il parametro può essere ricavato soltanto in negativo, nel senso che, normalmente, violazioni numerose e ripetute rendono di per sé inattendibili le scritture contabili, a meno che non si tratti di violazioni di scarso rilievo. Quindi, in tali casi, la non gravità è l'eccezione e come tale deve essere dimostrata dal contribuente, per cui è necessario procedere a una sorta di prova di resistenza, escludendo l'inattendibilità della contabilità ove, nonostante la pluralità e la reiterazione delle violazioni contabili formali o sostanziali, sia possibile comunque superare dette lacune per la scarsa rilevanza pratica delle violazioni stesse (Cassazione 8 agosto 2005, n. 16724).

Con riferimento all'adozione del metodo induttivo quale conseguenza di eventuali comportamenti ostantivi o non collaborativi posti in essere dal contribuente nel corso dell'attività ispettiva, è bene tenere presente, ancora a titolo di mero orientamento, la posizione giurisprudenziale che ne esclude la legittimità qualora l'Ufficio vi abbia proceduto rifiutando di prendere in considerazione la documentazione del contribuente stesso, per il solo fatto di non averla rinvenuta in occasione dell'avvio dell'ispezione (in particolare, all'atto dell'accesso), nonostante questi abbia successivamente messo a disposizione i propri libri contabili.

Di contro, nel metodo induttivo puro, proprio perché le scritture non esistono o se esistenti sono inattendibili, ovvero perché le relative risultanze non sono state correttamente dichiarate al fisco, gli eventuali elementi di natura indiziaria possono anche, alla prova dei fatti, risultare di minore spessore dimostrativo.

In tal senso, si esprime la richiamata sentenza della Corte di Cassazione n. 20132 del 2016, secondo la quale il discrimine tra l'accertamento condotto con il metodo analitico – induttivo e con il metodo induttivo puro va ricercato nella parziale od assoluta inattendibilità dei dati risultanti dalle scritture contabili. Nel primo caso, la incompletezza, falsità od inesattezza degli elementi indicati non è tale da consentire di prescindere dalle scritture contabili, essendo legittimato l'Ufficio accertatore a completare le lacune riscontrate utilizzando ai fini della dimostrazione della esistenza di componenti positivi di reddito non dichiarati ovvero della inesistenza di componenti negativi dichiarati anche presunzioni semplici rispondenti ai requisiti previsti dall'art. 2729 c.c.. Nel secondo caso, invece, le omissioni o le false od inesatte indicazioni risultano tali da inficiare la attendibilità – e dunque la utilizzabilità, ai fini dell'accertamento – anche degli altri dati contabili (apparentemente regolari), con la conseguenza che in questo caso l'Amministrazione finanziaria può prescindere in tutto od in parte dalle risultanze del bilancio e delle scritture contabili in quanto esistenti ed è legittimata a determinare l'imponibile in base ad elementi meramente indiziari anche se idonei ad assurgere a prova presuntiva ex artt. 2727 e 2729 c.c..

c. L'autonomia dei periodi di imposta.

Le dinamiche in tema di accertamento fanno in larga parte riferimento al concetto di "periodo d'imposta", che costituisce l'arco temporale di riferimento per la determinazione della base imponibile e un presupposto logico necessario per:

- garantire continuità al prelievo fiscale, non essendo possibile differire lo stesso all'effettiva, avvenuta manifestazione del presupposto del tributo (naturale esaurimento del flusso reddituale cui si commisurano le imposte sui redditi);
- limitare la precarietà dei rapporti giuridici, evitando di considerare le applicazioni annuali dell'imposta come una sorta di acconti di un'unica obbligazione tributaria destinata ad essere misurata unitariamente al termine dell'attività o al finire della vita del contribuente.

Il periodo di imposta, ai fini dell'imposizione diretta:

- per le persone fisiche, a norma dell'art. 7 del TUIR, è costituito dall'anno solare (1° gennaio – 31 dicembre). L'imposta è, pertanto, determinata unicamente con riferimento alle vicende economiche o ai fatti fiscalmente rilevanti accaduti nell'anno, con talune

eccezione (perdite riportabili nel caso di imprese in contabilità ordinaria e crediti di imposta dell'anno precedente con debito corrente);

- per le società o enti, a norma dell'art. 76 del TUIR, è costituito dall'esercizio o periodo di gestione, che è stabilito dalla legge o dall'atto costitutivo. Il periodo di imposta può quindi non coincidere con l'anno solare o con un periodo di 12 mesi. Il periodo di imposta è però costituito dall'anno solare quando la legge o l'atto costitutivo nulla dispongono al riguardo ovvero quando è determinato in due o più anni.

Anche in questo caso, l'imposta deve essere determinata esclusivamente con riferimento al reddito prodotto nell'esercizio, con eccezioni riferite al riporto delle perdite e al riporto o rimborso delle eccedenze.

In entrambi i casi, rispetto al periodo di riferimento, sorge una obbligazione tributaria "autonoma". Le richiamate eccezioni hanno lo scopo di creare canali di collegamento con i risultati reddituali degli esercizi precedenti e successivi, in quanto gli archi temporali di riferimento segmentano un flusso reddituale di per sé indivisibile; in questo senso, la limitazione delle distorsioni ricollegabili a un prelievo effettuato sulla base di un indice provvisorio si pone in linea e attua il principio della capacità contributiva del soggetto d'imposta.

Ai fini IVA, sebbene il D.P.R. n. 633/1972 non faccia espressamente riferimento al periodo di imposta, il periodo di tempo in relazione al quale definire la posizione del contribuente nei confronti dell'Erario è l'anno solare, in relazione al quale deve essere presentata apposita dichiarazione.

Il versamento dell'imposta invece, avviene in diversi momenti con liquidazioni e versamenti infrannuali, a titolo di acconto, salvo conguaglio in sede di dichiarazione annuale.

In giurisprudenza, il principio dell'autonomia dei periodi di imposta è stato spesso affrontato con riguardo all'azione di accertamento. Ricorrenti sono, nella pratica, le questioni riguardanti la possibilità o meno di procedere con metodo induttivo:

- qualora i relativi presupposti normativi siano stati ritualmente constatati solo per una certa annualità, anche relativamente ad annualità diverse nelle quali detti presupposti non sono stati riscontrati; la prevalente tendenza della giurisprudenza è nel senso di escludere tale possibilità, cosicché i verificatori, in tali circostanze, dovranno limitare il ricorso al particolare metodo solo nell'annualità in cui i presupposti stessi sono stati appurati e documentati;
- sulla base di dati ed elementi acquisiti per una certa annualità, anche per annualità diverse, precedenti o successive, sulla base di una presupposta "costanza dei flussi reddituali".

Il presupposto normativo è rappresentato dalle stesse disposizioni che, prevedendo il metodo induttivo puro, stabiliscono quando possa essere fondato su "dati e notizie comunque raccolti", senza alcuna limitazione, neanche di carattere temporale; tuttavia, si è registrato in giurisprudenza un orientamento che esclude la legittimità di questa soluzione, sostanzialmente sulla base del generale principio dell'autonomia dei singoli periodi d'imposta.

La Corte di Cassazione ha, infatti, precisato, con varie pronunce che, nel procedere ad accertamento induttivo relativo ad una annualità di imposta, l'Ufficio deve utilizzare dati inerenti al periodo d'imposta in questione (Cassazione 12 febbraio 2013, n. 3357).

La stessa Corte afferma, altresì, che se è vero che l'autonomia dei periodi d'imposta comporta l'indifferenza della fattispecie costitutiva dell'obbligazione relativa ad un determinato periodo rispetto ai fatti che si siano verificati al di fuori del periodo considerato, è altrettanto vero che una siffatta indifferenza trova ragionevole giustificazione solo in relazione a quei fatti che non abbiano caratteristica di durata e che comunque siano variabili da periodo a periodo (ad esempio, la capacità

contributiva, le spese deducibili): ma ben vi possono essere – ed effettivamente vi sono – elementi costitutivi della fattispecie a carattere (tendenzialmente) permanente, in quanto entrano a comporre la fattispecie medesima per una pluralità di periodi di imposta: così lo sono, ad esempio, le qualificazioni giuridiche, che individuano vere e proprie situazioni di fatto (ad esempio, «ente commerciale», «ente non commerciale», «soggetto residente», «soggetto non residente», «bene di interesse storico – artistico», ecc.), assunte dal legislatore quali elementi preliminari per l'applicazione di una specifica disciplina tributaria e per la determinazione in concreto dell'obbligazione per una pluralità di periodi d'imposta (a valere, cioè, fino a quando quella qualificazione non sia venuta meno fattualmente – ad esempio, trasformazione dell'ente non commerciale in ente commerciale – o normativamente); a questa stessa tipologia di elementi preliminari possono essere ascritti anche la categoria e la rendita catastale e la spettanza di una esenzione o agevolazione pluriennale.

Va quindi escluso che il giudicato relativo ad un singolo periodo d'imposta sia idoneo a «fare stato» per i successivi periodi in via generalizzata ed aspecifica, bensì solo in relazione a quelle statuizioni che siano relative a qualificazioni giuridiche o ad altri eventuali elementi preliminari rispetto ai quali possa dirsi sussistere un interesse protetto avente il carattere della durevolezza nel tempo (Cassazione 15 luglio 2016, n. 14509).

2. Valenza generale delle prove indirette – presuntive ai fini fiscali.

a. Le presunzioni in generale.

In generale, le presunzioni consistono in fatti o nozioni che, sebbene acquisiti o conosciuti, non forniscono alcuna diretta dimostrazione di situazioni o accadimenti, ma permettono comunque di risalire a questi attraverso un processo di logica consequenzialità; il fenomeno è regolato dall'art. 2727 c.c., a norma del quale “le presunzioni sono le conseguenze che la legge o il giudice trae da un fatto noto per risalire a un fatto ignorato”.

Da tale disposizione, si ricava la distinzione delle presunzioni in legali, se individuate direttamente dalla legge e semplici, se ricavate ed apprezzate dal giudice; a norma dell'art. 2729, comma 1, c.c., queste ultime possono essere ammesse solo se gravi, precise e concordanti.

Le presunzioni prive dei requisiti di gravità, precisione e concordanza sono definite semplicissime.

Le presunzioni legali, a loro volta, si distinguono, in assolute (iuris et de iure) o relative (iuris tantum); le prime, a differenza delle seconde, non ammettono la prova contraria.

Le presunzioni legali assolute hanno, quindi, un rilievo sostanziale, in quanto integrano direttamente la fattispecie che, secondo la previsione normativa, produce un certo effetto giuridico; quelle legali relative e quelle semplici, invece, rilevano esclusivamente sul piano probatorio.

b. La gravità, precisione e concordanza.

Per le presunzioni non legali, vale a dire semplici o semplicissime, non contemplate da alcuna disposizione fiscale e rappresentate da tutti quegli elementi o nozioni utilizzati in sede di controllo e accertamento in funzione di dimostrazione indiretta di fatti o situazioni (che, in sede contenziosa, sono inevitabilmente sottoposti al vaglio del giudice cui spetta esprimersi, in definitiva, sulla relativa capacità probatoria), è necessario esplicitare in maniera puntuale, argomentata e logicamente consequenziale, le ragioni per cui si ritiene che gli elementi presuntivi utilizzati siano idonei a comprovare i fatti o le situazioni che si intende dimostrare.

Tale obbligo di dettagliata motivazione è particolarmente vincolante nei casi in cui l'attività ispettiva sia condotta utilizzando il metodo analitico – induttivo, fondato, come si è visto, sulle risultanze contabili del contribuente, esistenti, formalmente corrette e generalmente

attendibili e assistite dalla generale presunzione di “veridicità” alle stesse riconosciuta dall’ordinamento tributario; per tale ragione, ove, in tal caso, non si utilizzino prove dirette, bensì presunzioni, queste, oltre ad essere acquisite in esito a preventiva attività ispettiva, devono essere gravi, precise e concordanti.

Con specifico riferimento a detti requisiti, comunemente si ritiene che:

- *la gravità* riguarda la consistenza dell’elemento presuntivo, che deve avere un peso notevole ed importante in funzione della dimostrazione del fatto ignoto a cui si riferisce, di modo che, secondo un criterio probabilistico, l’ipotesi logica che se ne trae risulti quella più attendibile rispetto ai giudizi di fatto formulabili con riferimento ad un certo dato di comune esperienza;
- *la precisione* attiene alla esattezza, specificità e concretezza che l’elemento presuntivo deve esprimere rispetto alle conseguenze che da esso possono essere tratte, oltre che alla univocità in base alla quale da quello stesso elemento sia possibile ricavare solo certe conclusioni e non altre;
- *la concordanza* indica la coerenza e la non contraddittorietà degli elementi presuntivi utilizzati, che devono tutti condurre ad una stessa conseguenza, ovvero la esclusività delle conclusioni a cui si può giungere sulla base delle assunzioni utilizzate.

Detti requisiti non sono previsti per le presunzioni semplicissime, utilizzabili ove si adotti il metodo induttivo puro, che, pertanto, può essere fondato su fatti o nozioni di carattere presuntivo di minore spessore dimostrativo, di cui è comunque necessaria una esposizione che deve risultare immune da profili di arbitrarietà, indeterminatezza e contraddittorietà.

Con riferimento alla concreta rilevanza probatoria che devono assumere le presunzioni semplici utilizzabili nel metodo analitico – induttivo, si evidenzia, a titolo di orientamento, che la giurisprudenza di legittimità ha, in diverse occasioni (con argomentazioni a maggior ragione riferibili anche alle presunzioni semplicissime), affermato che:

- non occorre che l’esistenza del fatto ignoto rappresenti l’unica conseguenza possibile di quello noto secondo un legame di necessità assoluta ed esclusiva (sulla scorta della regola della inferenza necessaria), ma è sufficiente che dal fatto noto sia desumibile univocamente quello ignoto, alla stregua di un giudizio di probabilità basato sull’*id quod plerumque accidit* (in virtù della regola dell’inferenza probabilistica) (Cassazione 17 novembre 2016, n. 23431);
- le presunzioni possono risultare gravi, precise e concordanti anche se desunte da dati di comune esperienza, sempre che rapportati, in maniera concreta e significativa, agli specifici elementi propri della fattispecie presa in esame;
- la prova per presunzioni non esige che il fatto ignoto sia desumibile da una pluralità di fatti noti, cioè da una pluralità di fonti certe che parimenti convergano verso un identico risultato logico deduttivo; può risultare sufficiente anche un unico fatto noto, quando tutti gli aspetti di esso, in assenza di circostanze di valenza contraria, siano chiaramente ed univocamente concordanti sul verificarsi del fatto ignoto.

Sul piano delle modalità di acquisizione delle prove indirette – presuntive, è evidente che queste coincidono, al pari dell’acquisizione delle prove dirette, con l’esercizio dei diversi poteri istruttori contemplati dalle norme fiscali, quali, di norma, i poteri di accesso, ispezione, ricerca, verifica e rivelazione diretta, effettuazione di controlli incrociati, inoltre di inviti, richieste e questionari, esecuzione di indagini finanziarie, etc..

3. Modalità di utilizzo delle presunzioni nell'ambito dell'attività ispettiva fiscale, quali supporto per la determinazione del reddito d'impresa e di lavoro autonomo.

a. Criteri generali di valutazione degli elementi presuntivi e il contraddittorio con il contribuente.

L'Agenzia delle Entrate, nella circolare n. 16/E del 28 aprile 2016, ha posto in luce come un'attività di controllo sistematicamente incentrata sul contraddittorio preventivo con il contribuente, da un lato, renda la pretesa tributaria più credibile e sostenibile e, dall'altro, scongiuri l'effettuazione di recuperi non adeguatamente supportati e motivati perché non preceduti da un effettivo confronto.

Su queste premesse, il medesimo documento di prassi richiama anche l'attenzione degli operatori dell'Amministrazione finanziaria sulla necessità di valutare con attenzione l'utilizzo di argomentazioni di carattere presuntivo.

Più in dettaglio, la menzionata circolare pone in evidenza la necessità che detto utilizzo:

- sia attentamente valutato e porti a risultati realistici e coerenti con la effettiva capacità contributiva del soggetto controllato;
- nell'ambito delle indagini finanziarie, sia appropriato e costantemente orientato ad attuare proposte di recupero a imposizione credibili e realistiche,

evitando ricostruzioni induttive, soprattutto se di ammontare particolarmente rilevante, effettuate senza tenere in adeguata considerazione la coerenza del risultato ottenuto rispetto al profilo del contribuente e all'attività dallo stesso svolta.

Conseguentemente, le presunzioni fissate dalla norma a salvaguardia della pretesa erariale devono essere applicate secondo logiche di proporzionalità e ragionevolezza, avulse da un acritico automatismo, ricorrendo in via prioritaria alla collaborazione del contribuente e tenendo in adeguata considerazione le eventuali giustificazioni da questi prodotte.

I fatti o le nozioni che, in concreto, è possibile utilizzare in via indiretta – presuntiva non possono essere ricondotti a dati, elementi, situazioni o ragionamenti predeterminabili, trattandosi di concetti eterogenei, tendenzialmente comprensivi di tutte le risultanze della realtà fenomenica e connesse elaborazioni idonee a dimostrare, con un grado di attendibilità adeguato alle peculiarità delle diverse circostanze, il fatto non conosciuto che si intende dimostrare.

In via generale, appare possibile individuare, fatta eccezione per le presunzioni di fonte legale, le seguenti principali categorie di prove di tipo indiretto – presuntivo utilizzabili nell'attività ispettiva:

- singoli elementi di fatto, di carattere materiale, ovvero complessi omogenei di elementi materiali, acquisiti mediante l'esercizio dei diversi poteri istruttori;
- specifici elementi documentali, di carattere sia contabile sia extracontabile, ovvero complessi omogenei di detti elementi, parimenti acquisiti nel quadro dell'esercizio dei poteri istruttori;
- ricostruzioni indirette del ciclo d'affari dell'impresa o dell'arte o professione, che, prendendo a base gli elementi oggettivi caratterizzanti la specifica attività e dotati di un certo grado di significatività, possano, attraverso elaborazioni attente e diversificate, pervenire ad un motivato giudizio di scarsa verosimiglianza dei dati contabilizzati e dichiarati;
- ragionamenti e/o elaborazioni d'ordine logico – deduttivo, fondati su consolidate massime d'esperienza e nozioni diffuse.

Appare di tutta evidenza che, come visto nel paragrafo 2.b. del presente Capitolo, sebbene non sia, in linea di principio, necessaria una pluralità di prove indirette – presuntive, è fortemente opportuno, specie nel quadro di una ricostruzione di tipo analitico – induttivo,

destinata a produrre effetti su una contabilità esistente e regolare, supportare le conclusioni di un approccio del genere con il maggior numero di dati, elementi ed argomentazioni di carattere presuntivo.

b. *Le diverse modalità di utilizzo delle prove indirette – presuntive in funzione delle caratteristiche e dimensioni del contribuente.*

Le prove indirette – presuntive, per supportare conclusioni il più possibile fondate, tali da resistere anche in sede contenziosa, devono necessariamente essere calibrate, quanto a natura delle stesse e relativa efficacia dimostrativa, alla tipologia del soggetto controllato, alle caratteristiche della attività interessata ed alle sue dimensioni; è, infatti, da escludere che una stessa argomentazione presuntiva possa valere allo stesso modo per una impresa ed un professionista, per un'impresa la cui attività è diretta ai consumatori finali ed una che si rivolge al mercato, per imprese operanti in settori profondamente differenziati (commercio, industria, servizi), ovvero per aziende di piccole e di medie o grandi dimensioni.

Al riguardo, va rimarcato che nelle imprese di piccole dimensioni, così come nelle attività professionali, la documentazione fiscale elementare è normalmente curata direttamente dal titolare dell'attività o da uno o pochi soggetti che ne seguono le direttive; gestendo in prima persona o praticamente in via esclusiva l'attività, l'imprenditore individuale o il professionista non necessitano di rilevazioni interne particolarmente elaborate e, anzi, spesso considerano l'impianto contabile come un fastidioso impedimento allo spedito svolgimento dei propri affari.

In situazioni del genere, la documentazione fiscale elementare e, di conseguenza, la contabilità, si prestano maggiormente a comportamenti evasivi concretizzanti nell'occultamento di componenti positivi o nel sovradimensionamento di componenti negative, rendendo, almeno in via generale, più agevolmente praticabile il ricorso a prove di carattere presuntivo fondate, oltre che, eventualmente, su elementi materiali o contabili, su ricostruzioni indirette dell'effettivo ciclo d'affari dell'azienda o dell'attività lavorativa autonoma, attraverso elaborazioni attente e diversificate di dati oggettivi che permettano di pervenire ad un motivato giudizio di scarsa verosimiglianza dei dati contabilizzati e dichiarati.

Di contro, nei complessi aziendali di dimensioni medio – grandi, generalmente organizzati in forma societaria, il sistema contabile è di regola gestito da appositi uffici amministrativi dotati di procedure sperimentate, i quali, tra l'altro, devono curare che i documenti e le rilevazioni di valenza fiscale siano coerenti con quelle di carattere interno, che, a loro volta, devono essere attente e precise per fornire agli amministratori, ai soci e agli Organi di controllo interno un efficiente e valido strumento di governo e sorveglianza; in queste realtà, pertanto, deve riconoscersi che la contabilità, generalmente e fatte salve le inevitabili eccezioni, è di per sé stessa connotata da un certo grado di attendibilità.

Ciò non significa che, nei confronti delle categorie di imprese medio – grandi, non possono essere utilizzate prove indirette – presuntive, dal momento che le norme che prevedono tale possibilità valgono per tutti i contribuenti; tuttavia, appare evidente che, per i soggetti da ultimo menzionati, il ricorso a presunzioni può in concreto risultare limitato e, nei casi in cui sussista di fatto la possibilità di utilizzarle, queste ultime si concretizzano di norma in specifici elementi fattuali o documentali di carattere extracontabile, essendo generalmente difficile che elaborazioni indirette del volume d'affari possano “reggere” il confronto con un impianto contabile ben organizzato e sottoposto a diverse revisioni interne.

c. *Le presunzioni nella ricostruzione del reddito d'impresa e di lavoro autonomo.*

La ricostruzione indiretta – presuntiva del reddito derivante dallo svolgimento di attività d'impresa, da parte dei soggetti di piccole dimensioni e di lavoro autonomo, nel quadro delle possibilità offerte dal metodo analitico – induttivo, appare di fatto percorribile in misura maggiore di quanto non avvenga per le imprese di medie e rilevanti dimensioni. Infatti,

rispetto a un approccio strettamente analitico, orientato all'individuazione di specifiche irregolarità nell'osservanza delle norme fiscali, vi è generalmente una sostanziale immedesimazione fra attività economica e titolare di questa che rende più agevole porre in essere comportamenti evasivi mediante la mancata certificazione di compensi, piuttosto che non osservando le regole fiscali in tema di imputazione di elementi positivi di reddito e deducibilità delle spese, agevolmente controllabili nel caso di una eventuale ispezione contabile.

L'attività ispettiva nei confronti di questi soggetti va quindi generalmente indirizzata, fatte salve le dovute eccezioni, prioritariamente alla ricerca di tutti quegli elementi documentali e fattuali, aventi sia rilevanza di prova diretta, sia valenza indiretta – presuntiva (a titolo esemplificativo, documentazione extracontabile o bancaria, corrispondenza, consistenze di cassa, dichiarazioni di clienti e fornitori), nonché all'elaborazione di ricostruzioni indirette del "giro di affari" basate sul maggior numero possibile di dati attinenti alla specifica attività esercitata, che permettano di pervenire a una quantificazione dell'effettiva base imponibile.

Il procedimento ricostruttivo sarà calibrato a seconda che la contabilità del soggetto sottoposto a controllo sia o meno esistente, regolare e attendibile.

Ciò in quanto, ove la contabilità stessa oltre ad esistere sia anche formalmente corretta e generalmente affidabile, la dimostrazione del maggior reddito rispetto a quello dichiarato deve essere supportata da elementi di fatto il più possibile significativi e differenziati e da una connessa opera di elaborazione particolarmente attenta, ragionata e argomentata.

A titolo esemplificativo si segnala, che la giurisprudenza di legittimità ha, tra l'altro, riconosciuto:

- l'operato dell'Amministrazione finanziaria che ha rettificato il reddito di un professionista, pure in presenza di una contabilità formalmente regolare, utilizzando come unico parametro posto a base dell'accertamento analitico – induttivo, il numero dei soggetti d'imposta che avevano depositato presso lo stesso le scritture contabili;
- l'accertamento in via analitico – induttiva dei compensi di un dottore commercialista in relazione all'attività di tenuta della contabilità dei propri clienti, sulla base del dato di fatto che i compensi dichiarati sono risultati irrisori rispetto alla tariffa dei periti commerciali e dei ragionieri;
- la ricostruzione della base imponibile di un notaio considerando anche gli assegni a questo corrisposti da un'azienda rinvenuti nel corso del controllo, ancorché non sia stato dimostrato che lo stesso avesse rogato atti per conto di questa;
- nell'ambito di una ricostruzione condotta con metodo induttivo puro nei confronti di un dentista, la cui contabilità è stata ritenuta inattendibile, la rielaborazione per via indiretta dell'intero ciclo d'affari sulla base del consumo di materie prime, fra cui quello di materiale anestetico;
- nel quadro di un approccio analitico – induttivo alla determinazione del reddito, parimenti, di un dentista, la possibilità di procedere in tal senso sulla base del consumo di guanti monouso, nonché di protesi, scheletrati e materiale simile regolarmente acquistato e non in giacenza, ancorché in presenza di contabilità regolare;
- la ricostruzione con metodo induttivo puro riferita a redditi non dichiarati da parte di un amministratore di una s.r.l. che aveva opposto la gratuità del mandato allo stesso conferito dalla società, sul duplice presupposto che, da un lato, di norma e per l'espressa previsione normativa contenuta nell'art. 2389 c.c. l'incarico di amministratore di società è a titolo oneroso e, dall'altro, nel caso specifico, lo statuto della società non conteneva alcuna clausola derogatoria a detta previsione generale;
- che i movimenti bancari risultanti dalla contabilità aziendale quali versamenti effettuati dal titolare dell'impresa a titolo di finanziamento sono elementi sufficienti a legittimare

l'accertamento analitico – presuntivo qualora il contribuente non sia in grado di dimostrare la provenienza di tali somme (Cassazione 29 dicembre 2010, n. 26260);

- che costituisce una valida presunzione, ai fini dell'accertamento induttivo effettuato nei confronti del professionista – avvocato, *“l'emissione di un numero di fatture non congruo rispetto al decoro e all'onore della professione, oltre che rispetto al numero di ricorsi depositati in favore dei propri clienti”* (Cassazione 27 marzo 2009, n. 7460);
- che la presenza di un conto cassa negativo faccia presumere ricavi occultati al Fisco in misura almeno pari al disavanzo (Cassazione 5 ottobre 2012, n. 17004; Cassazione 15 novembre 2017, n. 27041);
- legittimo il recupero a imposizione dei ricavi, ricostruiti induttivamente, ove la cessione o l'impiego in prestazioni d'opera di beni possa desumersi dalla esistenza di documentazione di acquisto, spettando al contribuente fornire la specificazione appropriata per categorie omogenee di beni (Cassazione 15 febbraio 2013, n. 3777).

Al riguardo, si rappresenta che l'Agenzia delle Entrate, nelle diverse metodologie di controllo elaborate, da utilizzare, quale orientamento dell'ispezione nel corso delle attività svolte nei riguardi di esercenti attività di impresa rivolte direttamente nei confronti dei consumatori finali, nonché nei professionisti, ha fornito specifiche indicazioni operative, con riferimento al controllo del volume d'affari e alle ricostruzioni indirette del ciclo d'affari, delle quali è opportuna una preventiva consultazione prima di avviare l'attività ispettiva (ciascuna metodologia è agevolmente consultabile tramite il sito *internet* dell'Agenzia delle Entrate).

4. Specifiche tipologie di prove indirette – presuntive.

a. Osservazioni introduttive.

Sebbene le tipologie di prove indirette – presuntive utilizzabili per l'attività ispettiva in materia di reddito d'impresa e di lavoro autonomo rappresentino un sistema “aperto” non tipizzabile in concreto in maniera esaustiva, la prassi dei controlli fiscali e la stessa giurisprudenza hanno, nel tempo, concentrato l'attenzione su talune, specifiche tipologie di prove indirette – presuntive, che, pertanto, possono essere considerate di più ampia diffusione e alla cui illustrazione sono dedicati i successivi paragrafi.

b. Le ricostruzioni indirette del ciclo d'affari.

(1) Inquadramento generale.

Le ricostruzioni indirette del ciclo d'affari sono rappresentate, in estrema sintesi, da tutti i procedimenti di analisi, sviluppo ed elaborazione di dati ed elementi di carattere materiale – fenomenico e/o documentale, che si ritengono particolarmente significativi rispetto alla specifica realtà economica sottoposta ad attività ispettiva, le cui risultanze possono condurre a dimensionare il reddito conseguito dal contribuente in misura diversa rispetto a quanto dichiarato ovvero, in caso di omessa presentazione della dichiarazione, consentano di giungere ad una sua quantificazione nella misura ritenuta verosimile.

Al riguardo, occorre ribadire ed evidenziare che:

- l'approccio ricostruttivo, in presenza di contabilità esistente e regolare (nell'ambito, quindi, di accertamento con il metodo analitico – induttivo), è necessario che sia fondato su dati ed elementi che rivestono un peso dimostrativo particolarmente consistente e che la conseguente elaborazione sia puntualmente strutturata e logicamente argomentata affinché il risultato definitivo deponga univocamente e concordemente a favore delle conclusioni del procedimento stesso;
- sebbene, dal punto di vista strettamente giuridico, non sia necessaria l'effettuazione in sede istruttoria del contraddittorio con il contribuente, nell'ambito delle ricostruzioni indirette in argomento, appare di tutta evidenza che il confronto con quest'ultimo, soprattutto allorché si tratti di stabilire (specialmente se in maniera

differenziata rispetto a diverse tipologie di beni) percentuali di ricarico, rese di materie prime, incidenza di queste sui prodotti finiti ed altri valori del genere, sia fortemente opportuno nella prospettiva di pervenire a conclusioni il più possibile fondate e rapportate alle effettive condizioni di esercizio della specifica attività considerata;

- per le ragioni in precedenza esposte, ancorché le ricostruzioni indirette del ciclo d'affari siano normativamente applicabili nei riguardi di qualsiasi categoria di contribuenti, quali che siano le relative dimensioni, generalmente le stesse risultano, in pratica, più proficuamente adottabili nei confronti delle imprese di minori dimensioni e degli esercenti arti e professioni.

Pertanto, la differenziazione di base fra i diversi metodi di ricostruzione indiretta del "giro" d'affari in concreto adottabili, va ricondotta sostanzialmente al diverso grado di elaborazione che deve caratterizzare gli stessi, a seconda che siano destinati a operare o meno su un impianto contabile esistente e regolare.

(2) Le ricostruzioni indirette in presenza di contabilità esistente e regolare.

(a) L'articolazione generale del percorso ispettivo.

L'esigenza di ricostruire in via indiretta la base imponibile con il metodo analitico – induttivo può essere operativamente soddisfatta, almeno quale linea di condotta generale, seguendo un percorso ispettivo che, semplificando al massimo, sia articolato nelle seguenti fasi:

- selezione degli elementi oggettivi, di carattere strutturale, fattuale o documentale, da sottoporre ad elaborazione, fortemente significativi rispetto alle condizioni di esercizio ed alle caratteristiche dell'attività d'impresa o di lavoro autonomo;
- individuazione dei termini e delle modalità con cui gli elementi selezionati possono incidere sui risultati della gestione tipica dell'attività considerata, ricercando già in questa fase il confronto con il contribuente, al fine di pervenire, con riferimento a ciascun elemento selezionato, ad una "funzione", aritmetica o statistica, espressiva dei ricavi o compensi presuntivamente prodotti;
- applicazione, a ciascun elemento selezionato, della rispettiva "funzione" e determinazione in via presuntiva dei ricavi o compensi.

Tenendo presenti queste tre fasi di massima, i diversi metodi di ricostruzione indiretta in concreto adottabili possono essere distinti in tre macro – categorie, a seconda della tipologia di elementi oggettivi selezionati, nella prima fase, quali dati su cui sviluppare quelle successive:

- *ricostruzioni basate sui dati relativi alla movimentazione delle merci;*
- *ricostruzioni basate sui dati relativi ai fattori della produzione o ad altri elementi strutturali;*
- *ricostruzioni basate su altri elementi di fatto o documentali.*

(b) Le ricostruzioni indirette basate sui dati relativi alla movimentazione delle merci: i controlli per valore e le percentuali di ricarico.

Le ricostruzioni indirette riferite alla movimentazione delle merci al cui scambio è diretta l'attività possono condurre all'individuazione di diversificati fenomeni evasivi.

È opportuno ricordare che il legislatore è intervenuto disciplinando le presunzioni legali di cessioni e acquisto ai fini IVA, con il D.P.R. 10 novembre 1997, n. 441, operanti anche ai fini delle imposte sui redditi, quali presunzioni semplici, come chiarito dalle circolari nn. 193/E del 23 luglio 1998 del Ministero delle Finanze e 31 del 2 ottobre 2006 dell'Agenzia delle Entrate.

Nel rinviare l'illustrazione di queste specifiche tipologie di presunzioni al successivo sottoparagrafo n., si precisa che la loro operatività, conseguente alla rilevazione fisica dei beni è limitata al periodo d'imposta in corso al momento dell'accesso.

Nei casi in cui risulta difficoltoso procedere sia alla rilevazione fisica delle giacenze, sia ai controlli contabili per quantità, può risultare utile procedere alla ricostruzione indiretta della movimentazione delle merci, attraverso il *controllo contabile per valore*.

Tale metodo si fonda sulle seguenti fasi:

- individuazione del "costo del venduto" (CV) attraverso la seguente formula:

(Valore delle giacenze iniziali risultanti dall'inventario o dalle scritture contabili + costo degli acquisti come da fatture) – valore delle giacenze finali come da inventario o da altre scritture contabili = CV

- determinazione della percentuale di ricarico (R%) di una unità di prodotto per ogni tipologia (in caso di diverse e numerose tipologie di prodotto, saranno scelte a campione quelle più rappresentative) sulla base dei prezzi di acquisto e vendita di una singola unità di prodotto di ciascun tipo (rilevabili dai listini dell'impresa, dai documenti contabili e da ogni altro utile elemento) attraverso la seguente formula:

(Prezzo di vendita di ogni tipologia – prezzo di acquisto di ogni tipologia) x 100 = R%
Prezzo di acquisto di ogni tipologia di prodotto

- determinazione della percentuale dell'incidenza (I%) del costo totale di ciascuna tipologia di prodotto rispetto al costo complessivo di tutti i prodotti, attraverso la seguente formula:

Costo totale di ciascuna tipologia di prodotto x 100 = I%
Costo complessivo di tutti i prodotti

- sulla base delle percentuali di ricarico delle diverse tipologie di prodotti A, B, C, ecc. (RA%, RB%, RC%, ecc.) e delle percentuali di incidenza relative alle medesime tipologie A, B, C, ecc. (IA%, IB%, IC%, ecc.), ponderazione delle percentuali di ricarico delle diverse tipologie di prodotti al fine di ottenere la percentuale di ricarico medio ponderata (RM%), attraverso la seguente procedura:

(RA% x IA%) + (RB% x IB%) + (RC% x IC%) = RM %
(IA% + IB% + IC%)

- applicazione del valore così ottenuto (RM%) al costo del venduto in precedenza determinato (CV), al fine di ottenere il "valore presunto di ricavi" (VPR) secondo la seguente formula:

CV x (1+RM%) = VPR

- confronto di tale valore con l'ammontare delle operazioni annotate nel registro dei corrispettivi, al netto dell'IVA, oppure nel registro delle fatture emesse, relativamente al solo imponibile; se da tale confronto:

. *il VPR è maggiore del dato complessivo fatturato e contabilizzato (F), si determinerà, per la differenza, il valore delle vendite non fatturate e non registrate;*

. *il VPR è inferiore a quello fatturato e contabilizzato (F), il risultato della procedura è da ritenersi espressivo di acquisti non fatturati e non registrati.*

Per determinare in concreto il valore degli acquisti non fatturati è necessario rapportare la differenza fra il fatturato contabilizzato (F) e il valore presunto di ricavi (VPR), al costo del venduto (CV), dopo averla depurata del ricarico implicito (RM%), al fine di ottenere valori omogenei confrontabili, secondo la seguente formula:

$$\frac{F - VPR}{1 + RM\%} = \text{valore acquisti non fatturati}$$

Nel procedimento dianzi descritto, un ruolo fondamentale riveste la determinazione della percentuale di ricarico media calcolata sui dati dell'impresa controllata; al riguardo, come sottolineato anche dalla giurisprudenza, è necessario che questa determinazione avvenga sulla base di dati molto precisi e dettagliati e, in particolare, che:

- siano tenute presenti tutte le componenti di costo, dirette e indirette, concretamente misurabili;
- i prezzi di vendita e di acquisto siano rilevati con riferimento ad una stessa annualità;
- sia ridotto al minimo il riferimento a valori medi e statistici;
- le eventuali incertezze siano risolte in contraddittorio con il contribuente;
- siano adeguatamente prese in considerazione le condizioni specifiche del contribuente e dell'impresa, ivi comprese circostanze accidentali o eccezionali che possano avere influito sul normale corso di certi eventi;
- si eviti, in ogni caso, di pervenire a medie semplicemente aritmetiche, dovendo attribuire il giusto e ponderato peso a taluni prodotti rispetto ad altri;
- si tenga comunque conto della varietà delle merci commercializzate, non essendo possibile applicare la stessa percentuale a prodotti profondamente diversi.

Al riguardo, va tenuto presente che la stessa giurisprudenza di legittimità, in talune occasioni, ha affermato che la percentuale di ricarico media calcolata sui dati contabili del contribuente non necessariamente deve essere determinata prendendo in considerazione tutte le categorie di merci trattate, a condizione che la procedura di calcolo sia fondata su un campione di merci particolarmente significativo e sintomatico rispetto alle caratteristiche dell'attività svolta.

Nel caso in cui attraverso tale procedimento si pervenga a valori che non risultino convincenti, in quanto espressivi di ricarichi singoli e medi non in linea con quelli propri dello specifico settore di attività, ovvero sostanzialmente irrisori ai fini di una adeguata remunerazione dei fattori della produzione impiegati nell'impresa e del conseguimento di un profitto, l'attività ispettiva non può prescindere dalla ricerca dei valori ritenuti maggiormente verosimili, che conducano a stabilire una percentuale di ricarico media ponderata accettabile, da applicare al costo del venduto come dianzi calcolato.

La rilevanza delle percentuali di ricarico calcolate per settore ha valore sintomatico. Affinché possano acquisire valore di presunzioni gravi, precise e concordanti, devono essere supportate e corroborate da altri elementi di fatto di rilevante significato dimostrativo, emergenti dalla stessa contabilità dell'impresa verificata o comunque dalla specifica realtà materiale a questa riferibile.

Per altro verso, è da segnalare che, secondo una consolidata posizione della giurisprudenza di legittimità, allorché la ricerca delle percentuali di ricarico ritenute più congrue, ancorché avviata nel quadro di un approccio ispettivo di tipo

analitico – induttivo, conduca ad evidenziare che quelle rilevabili dalla contabilità del contribuente siano manifestamente irragionevoli ovvero abnormi rispetto a quelle proprie dello stesso settore di attività, oppure, ancora, palesemente antieconomiche, con specifico riferimento alla necessità di remunerare i fattori della produzione, è consentito pervenire ad un giudizio di complessiva inattendibilità della contabilità stessa, tale da legittimare una ricostruzione con metodo puramente induttivo e, quindi, il più agevole ricalcolo dell'effettivo valore del fatturato sulla base delle percentuali considerate congrue.

L'occultamento dei ricavi effettivamente conseguiti, può essere accompagnato anche dall'attribuzione alle merci invendute di un valore superiore a quello effettivo.

Infatti, quando nel corso dell'esercizio non sono stati contabilizzati tutti i ricavi delle vendite, il risultato di periodo potrebbe risultare particolarmente basso, tale da costituire elemento di sospetto in caso di controllo; la sopravvalutazione delle merci finali, permette di non fare emergere perdite civilistiche, comunque non veritiere, che potrebbero anche pregiudicare i rapporti con le banche nonché di non ridurre la percentuale di ricarico risultante dalla contabilità rispetto a quella effettivamente praticata.

Per quanto precede, ove l'attività ispettiva conduca a maturare un fondato convincimento circa la ricorrenza di fenomeni di omessa fatturazione, totale o parziale e si rilevi dalla documentazione una descrizione sommaria ed uno scarso dettaglio delle rimanenze finali accompagnati, magari, da frequenti saldi a credito nelle liquidazioni periodiche IVA il riscontro delle modalità di valutazione delle rimanenze può risultare d'ausilio.

In questo contesto, può parimenti essere di particolare utilità la verifica dell'indice di rotazione del magazzino, che, ove attestatosi su livelli bassi, espressivi di una sporadica rinnovazione delle scorte di merci, può, specialmente in settori che richiedono approvvigionamenti frequenti, come quello alimentare, essere indicativo di acquisti e vendite in nero, nonché sintomatico di una sopravvalutazione delle rimanenze finali; ai fini del calcolo dell'indice di rotazione del magazzino, che può essere riferito ad intervalli di tempo di differente estensione (mese, settimana, trimestre, ecc.), può essere utilizzata la seguente formula:

$$\frac{(Acquisti + Esistenze Iniziali - Rimanenze Finali)}{Esistente iniziali + Rimanenze Finali}$$

2

Un indice di rotazione pari a 1, significa che il magazzino viene mediamente rifornito una volta all'anno.

(c) Le ricostruzioni indirette basate sui dati relativi ai fattori della produzione.

Considerata la correlazione esistente tra i fattori produttivi e la redditività nell'esercizio di un'attività economica, se ne ricava che le elaborazioni riferite agli stessi fattori, ovvero ad aspetti che attengono alla struttura delle stesse attività, possono condurre a ricostruzioni indirette della base imponibile, attraverso il riscontro della loro concreta incidenza sull'entità dell'attività economica e la successiva verifica di tale proiezione rispetto ai dati contabilizzati e dichiarati dal contribuente.

Tale ricostruzione, in presenza di attività economiche complesse, risulta di difficile applicazione e comunque si deve sempre considerare che, al cospetto di impianti contabili esistenti e regolari, il percorso ricostruttivo deve condurre a risultanze fortemente, concordemente e univocamente deponenti per le conclusioni prospettate, oltre che fondate su più dati ed elementi indicativi.

I fattori o i dati del genere selezionabili, sono una categoria “aperta”, la cui concreta individuazione è rimessa all’apprezzamento dei verificatori, in relazione alle caratteristiche concrete dell’attività ispezionata ed all’obiettivo specifico che si intende perseguire attraverso il procedimento di ricostruzione indiretta.

La selezione dei fattori maggiormente indicativi impone una dettagliata conoscenza del ciclo produttivo e delle procedure gestionali dell’impresa o dell’attività di lavoro autonomo, per la quale il più delle volte appare opportuno un confronto con il contribuente stesso.

Ulteriori indicazioni, eventualmente da supportare anche con altri elementi, possono essere tratte dal numero di addetti all’attività, dal momento che detto valore si pone in evidente correlazione con le dimensioni e il volume d’affari della stessa; può pertanto risultare confacente alle esigenze proprie della ricostruzione indiretta del ciclo d’affari, calcolare l’apporto di ciascun addetto in termini di ricavi, secondo la seguente formula:

$$\frac{\text{Ricavi al netto dell'IVA}}{\text{Numero di addetti}} = \text{IPA (indice di produttività per addetto)}$$

L’IPA, quale regola tendenziale da valutare in concreto rispetto alle concrete caratteristiche e condizioni di esercizio dell’attività economica, dovrà risultare coerente rispetto al principio generale per cui ad ogni addetto devono corrispondere ricavi che permettano al datore di lavoro, quanto meno, di “coprire” la remunerazione di ciascuno.

L’IPA, pertanto, dovrà essere confrontato con la remunerazione corrisposta agli addetti; eventuali sproporzioni significative potrebbero essere sintomatiche di mancate contabilizzazioni di ricavi.

Per specifiche indicazioni in relazione al caso di lavoratori “in nero” si rinvia al Capitolo 7, paragrafo 7., della presente Parte V.

(d) Le ricostruzioni indirette basate su altri elementi di fatto o documentali.

Le ricostruzioni indirette del ciclo d’affari possono essere fondate, in genere, su qualsiasi altro elemento documentale o fattuale, normalmente acquisito nelle fasi dell’attività ispettiva, idoneo a fornire indicazioni in ordine alla effettiva consistenza del volume di operazioni passive ed attive, a condizione che, in presenza di contabilità esistente e regolare, i dati utilizzati ed elaborati siano, oltre che diversificati, anche particolarmente significativi e le connesse risultanze fortemente dimostrative, precise e concordanti.

Rientrano in questa casistica, che costituisce una categoria aperta e non sintetizzabile nei dettagli, anche i documenti fiscali e contabili eventualmente rinvenuti.

Tali ricostruzioni presuppongono l’acquisizione di un quadro esaustivo delle procedure gestionali dell’impresa, da maturare previo esame di tutta la documentazione e risulta utile, anche in questo caso, un adeguato confronto con il contribuente.

È opportuno ribadire che ricostruzioni di questo tipo, poi, devono tendenzialmente essere supportate da più elementi di fatto, anche di valenza indiretta che fanno fondatamente ritenere l’occultamento di maggiore base imponibile.

È infine possibile che dati ed elementi espressivi della effettività redditività di una impresa o di una attività di lavoro autonomo siano rilevabili dalla documentazione extracontabile rinvenuta nel corso dell’ispezione, sia che si tratti di documenti dai quali sia possibile trarre indicazioni circa le operazioni attive e passive

effettivamente poste in essere rispetto a quelle contabilizzate, sia che si tratti di documentazione avente finalità di controllo interno o di natura commerciale.

Nel sottolineare che elaborazioni, calcoli e proiezioni di dati ed elementi rinvenibili da detta documentazione devono essere particolarmente accurate, si rinvia per i relativi approfondimenti al successivo sottoparagrafo m..

(3) Le ricostruzioni indirette in presenza di contabilità inesistente o inattendibile.

Nei confronti di contribuenti che non abbiano istituito la contabilità ovvero l'abbiano tenuta con irregolarità formali o sostanziali così gravi, numerose e ripetute da renderla sostanzialmente inattendibile l'approccio ispettivo sarà modulato a seconda della tipologia e delle effettive dimensioni dell'attività economica da questi svolta.

In tali situazioni, i percorsi ricostruttivi indiretti che si sono dianzi descritti sono comunque adottabili e il loro grado di approfondimento potrà essere meno articolato ed elaborato, fermo restando che è pur sempre necessario ancorare la determinazione indiretta della base imponibile, pur se svincolata dalla contabilità del contribuente, a percorsi logico deduttivi fondati su precisi elementi di fatto, argomentati e ragionevoli, oltre che maturati, se possibile, nel quadro di un confronto con la parte.

In presenza di documenti contabili espressivi della gestione aziendale, seppure caratterizzati da incompletezza e frammentarietà, i verificatori possono utilizzare i dati ivi contenuti valutando il relativo impiego ai fini della determinazione della base imponibile, da esplicitare e motivare nell'esposizione delle conclusioni.

In dette circostanze, ossia nei casi di acclarata inattendibilità dell'impianto contabile, ove esistente, la ricostruzione della base imponibile appare possibile anche facendo riferimento a redditività medie di similari attività economiche, facendo attenzione a considerare le caratteristiche ed il contesto territoriale dell'attività oggetto di ispezione.

A particolari situazioni di contabilità inesistente e inattendibile danno poi origine, rispettivamente, il caso degli evasori totali, trattato più diffusamente nel Capitolo 7, paragrafo 2., della presente Parte V e quello delle cc.dd. "cartiere" nel caso di "frodi carosello", in ordine al quale si rinvia al Capitolo 6, paragrafo 6.e., della medesima Parte.

In relazione a questa seconda casistica:

- nell'ipotesi di soggetti emittenti fatture per operazioni inesistenti, ipotesi delittuosa analizzata nell'ambito del Capitolo 1, paragrafo 3.a.(2), della precedente Parte II, si è in presenza di un'organizzazione criminosa diretta a frodare il Fisco;
- con direttive ormai consolidate, gli uffici sono stati invitati a procedere nei confronti della cosiddetta cartiera utilizzando lo strumento dell'accertamento induttivo, prescindendo dalle risultanze contabili che rappresentano delle mere finzioni e mirando all'individuazione dell'effettivo profitto tratto dagli organizzatori dell'attività illecita (per il meccanismo della tassazione dei proventi illeciti si rinvia al Capitolo 10, paragrafo 2., della presente Parte V). Ciò in quanto il procedimento induttivo consente un'approssimazione più realistica al reddito conseguito, che normalmente non coincide con l'ammontare dei ricavi rilevati.

Inoltre, sempre ai fini reddituali, in conformità al principio fissato dall'art. 37, comma 3, del D.P.R. n. 600/1973, si farà riferimento ai soggetti interponenti che hanno effettivamente gestito il traffico delle fatture fittizie, conseguendone un profitto. Per indicazioni di dettaglio a tale specifico riguardo, si rinvia al Capitolo 9, paragrafo 6., di questa Parte.

(4) Considerazioni conclusive.

Per ogni tipologia di ricostruzione indiretta, saranno redatti, quale regola tendenzialmente generale, nelle forme ritenute più opportune dai verificatori, ma

comunque in maniera il più possibile chiara e completa, appositi prospetti di calcolo da cui si rilevino:

- i dati materiali, strutturali e documentali presi in considerazione ai fini dell'elaborazione;
- gli elementi considerati ai fini della relativa valorizzazione;
- il risultato di detta valorizzazione;
- la "funzione" espressiva del grado di incidenza degli elementi valorizzati rispetto al volume d'affari stimato;
- il risultato dell'applicazione della funzione;
- gli esiti del confronto, ove possibile, con il contribuente nell'ambito della ricostruzione.

Detti prospetti dovranno essere allegati al processo verbale di verifica ed a quello di constatazione contenenti le proposte di recupero a imposizione formulate per effetto della ricostruzione indiretta, avendo cura di operare i necessari richiami ai contenuti degli atti citati; parimenti, agli stessi processi verbali dovrà essere allegata l'eventuale documentazione utilizzata ai fini della ricostruzione, ivi compresi gli eventuali, ulteriori processi verbali che certifichino le attività di "verificazione" o "rilevazione" che hanno permesso di acquisire i dati e gli elementi considerati nell'ambito della ricostruzione medesima.

c. Le indagini finanziarie: rinvio.

In materia di accertamenti finanziari, i versamenti e, ad esclusione dei redditi di lavoro autonomo, i prelevamenti (questi ultimi superiori a euro 1.000 giornalieri e, comunque, a euro 5.000 mensili) operati sui relativi rapporti costituiscono presupposti per la ricostruzione della base imponibile, se il contribuente non dimostra di averne tenuto conto nella determinazione del reddito imponibile e del volume d'affari o che tali operazioni attengono a fatti fiscalmente irrilevanti (art. 32, comma 1, n. 2, del D.P.R. n. 600/1973, così come modificato dall'art. 7 *quater* del D.L. 22 ottobre 2016, n. 193, convertito dalla Legge 1 dicembre 2016, n. 225, e art. 51, comma 2, n. 2, del D.P.R. n. 633/1972).

È principio consolidato in giurisprudenza che, in tema di indagini finanziarie, opera una presunzione legale relativa, per cui spetta al contribuente fornire una prova adeguata e rigorosa al fine di giustificare i movimenti finanziari riscontrati di sede di verifica.

Il sistema delle "soglie", la rilevanza probatoria delle risultanze acquisite e le metodologie di controllo afferenti al particolare strumento di accertamento sono oggetto di illustrazione al Capitolo 6 della precedente Parte IV.

d. La residenza fiscale: rinvio.

La dimostrazione della residenza di un soggetto nel territorio dello Stato costituisce un presupposto indefettibile ai fini dell'assoggettamento a imposizione dei redditi dallo stesso prodotti al di fuori dello Stato.

Nella pratica, infatti, sia con riguardo alle persone fisiche che alle società, si assiste spesso a fenomeni di esterovestizione della residenza fiscale, consistenti nella fittizia localizzazione della residenza in Paesi o territori diversi dall'Italia, al fine di usufruire di un trattamento fiscale privilegiato rispetto a quello nazionale. L'antigiuridicità del comportamento, sotto il profilo fiscale, consiste proprio nel fatto che, contrariamente a quanto formalmente dichiarato relativamente alla propria ubicazione, il soggetto risiede nel territorio dello Stato, sottraendosi così agli adempimenti richiesti dalla legislazione del Paese di appartenenza.

Proprio perché, in questi ipotesi, la localizzazione della dimensione soggettiva si fonda su elementi dichiarativi connotati da falsità, tutti i fenomeni di esterovestizione non possono, in

nessun caso, essere ricondotti nell'ambito delle fattispecie elusive, ma rappresentano casi di evasione.

Inoltre, al fine di assicurare i più ampi strumenti di intervento nei confronti dei soggetti esterovestiti, l'ordinamento, al ricorrere di specifici presupposti, supporta l'Amministrazione finanziaria nell'accertamento della loro reale residenza fiscale, mediante la previsione di apposite presunzioni riferite, rispettivamente, alle persone fisiche e non fisiche.

Specifiche indicazioni in ordine al tema, sono fornite nel successivo Capitolo 11, paragrafo 4.a. della presente Parte V.

e. *Gli investimenti esteri non dichiarati: rinvio.*

L'art. 4 del D.L. 28 giugno 1990, n. 167, prevede che le persone fisiche, gli enti non commerciali e le società semplici ed equiparate ai sensi dell'art. 5 del TUIR, residenti in Italia che, nel periodo d'imposta, detengono investimenti all'estero ovvero attività estere di natura finanziaria, suscettibili di produrre redditi imponibili in Italia, devono indicarli nella dichiarazione annuale dei redditi.

Per effetto delle modifiche apportate dalla Legge 6 agosto 2013, n. 97 (cosiddetta "Legge Europea 2013"):

- sono tenuti alla dichiarazione anche i cc.dd. "titolari effettivi dell'investimento", ancorché non ne siano possessori diretti;
- oggetto della dichiarazione è la sola consistenza degli investimenti e delle attività detenute all'estero nel periodo d'imposta di riferimento e non più anche i relativi flussi, diversamente da quanto previsto fino al 31 dicembre 2012.

Ciò significa che la detenzione di ricchezza imponibile all'estero è soggetta a monitoraggio e produce reddito imponibile in Italia per i soggetti residenti secondo le disposizioni normative relative alla categoria di appartenenza.

Gli obblighi di indicazione nella dichiarazione dei redditi non sussistono per:

- le attività finanziarie e patrimoniali affidate in gestione o in amministrazione agli intermediari residenti e per i contratti comunque conclusi attraverso il loro intervento, qualora i flussi finanziari e i redditi derivanti da tali attività e contratti siano stati assoggettati a ritenuta o imposta sostitutiva dagli intermediari stessi;
- i depositi e conti correnti bancari costituiti all'estero il cui valore massimo complessivo raggiunto nel corso del periodo d'imposta non sia superiore a 15.000 euro.

Stanti i predetti obblighi dichiarativi, in caso di loro inottemperanza da parte del contribuente, l'ordinamento interviene prevedendo due forme di presunzione, di seguito descritte:

(1) *Presunzione di fruttuosità.*

Il medesimo D.L. n. 167/1990, all'art. 6, prevede una presunzione di fruttuosità per i soggetti innanzi indicati relativamente agli investimenti esteri e alle attività estere di natura finanziaria, trasferiti o costituiti all'estero, senza che ne risultino dichiarati i redditi effettivi.

Nel dettaglio, questi si presumono, salvo prova contraria, fruttiferi in misura pari al tasso ufficiale di riferimento vigente in Italia nel relativo periodo d'imposta, a meno che, in sede di dichiarazione dei redditi, sia specificato che si tratta di redditi la cui percezione avviene in un successivo periodo d'imposta, o sia indicato che determinate attività non possono essere produttive di redditi.

La presunzione in argomento ha carattere relativo in quanto può essere superata dalla prova delle predette condizioni fornita dal contribuente, entro sessanta giorni dal ricevimento della espressa richiesta notificatagli dall'ufficio competente.

(2) Presunzione di evasione.

Nell'ambito degli interventi antievasione ed antielusione internazionale e nazionale, finalizzati al contrasto ai paradisi fiscali, il legislatore, con l'art. 12 del D.L. 1° luglio 2009, n. 78, ha introdotto una presunzione legale di "evasione" per gli investimenti e le attività finanziarie detenute in territori a fiscalità privilegiati e non "monitorati" secondo la normativa nazionale.

In particolare, il comma 2 del predetto articolo prevede che, in deroga ad ogni vigente disposizione di legge, gli investimenti e le attività di natura finanziaria detenuti negli Stati o territori a regime fiscale privilegiato di cui al D.M. 4 maggio 1999 e al D.M. 21 novembre 2001, in violazione degli obblighi di dichiarazione previsti dall'art. 4 del D.L. n. 167/1990 sopradescritto, ai soli fini fiscali, si presumono costituiti, salva la prova contraria, mediante redditi sottratti a tassazione.

Con riferimento alla connessa attività di accertamento, è stato previsto il raddoppio dei termini di cui all'art. 43, primo e secondo comma, del D.P.R. n. 600/1973, e all'art. 57, primo e secondo comma, del D.P.R. n. 633/1972.

Per specifiche indicazioni sul tema, si rinvia al Capitolo 11, paragrafo 3., della presente Parte V.

f. Le presunzioni nel settore immobiliare.

Il settore immobiliare si presta a possibili manovre volte alla minimizzazione del carico fiscale in relazione alla locazione e cessione di immobili.

Per questa ragione, l'ordinamento prevede, al riguardo, due diverse forme di presunzione, la prima di tipo legale e la seconda, in forza di sopravvenuti interventi normativi rispetto all'originaria formulazione, configurabile come presunzione non qualificata.

(1) Le presunzioni nel settore delle locazioni.

Al riguardo, appare opportuno ricordare, preliminarmente, che la registrazione dei contratti di locazione ed affitto:

- è obbligatoria, qualunque sia l'ammontare del canone pattuito, tranne nei casi in cui la durata del contratto, non formato per atto pubblico o scrittura privata autentica, non superi i 30 giorni complessivi nell'anno, e può essere richiesta, indifferentemente, dal locatore (proprietario) o dal conduttore (inquilino) dell'immobile, anche tramite intermediario o delegato;
- va necessariamente eseguita utilizzando i servizi telematici dell'Agenzia delle Entrate, quando si posseggono almeno 10 immobili, entro 30 giorni dalla data di stipula del contratto o, se anteriore, dalla sua decorrenza.

In questo contesto generale, al fine di incentivare la spontanea registrazione dei contratti di locazione dichiarando il reale importo pattuito, la normativa prevede che gli Uffici finanziari non possono procedere all'accertamento nei confronti di quei contribuenti che, ai fini della determinazione dell'imposta di registro, dichiarano un canone almeno pari al 10 per cento del valore catastale dell'immobile; per le annualità successive alla prima, restano comunque fermi i poteri di liquidazione dell'imposta da parte dell'ufficio.

Di contro, allo scopo di disincentivare i fenomeni di omessa registrazione, l'art. 41 ter, comma 2, del D.P.R. n. 600/1973, inserito dall'art. 1, comma 342, della Legge 30 dicembre 2004, n. 311 ("Disposizioni per la formazione del bilancio annuale e pluriennale dello Stato – Legge Finanziaria 2005"), stabilisce che, in caso di omessa registrazione del contratto di locazione di immobili, oltre alla sanzione per la mancata registrazione, l'Ufficio può presumere l'esistenza del rapporto di locazione, salvo documentata prova contraria, anche per i quattro periodi d'imposta antecedenti quello nel corso del quale è accertato il rapporto stesso.

Ai fini della determinazione del reddito, si presume, quale importo del canone, il 10 per cento del valore dell'immobile, determinato ai sensi dell'art. 52, comma 4, del D.P.R. 26 aprile 1986 n. 131, Testo Unico delle disposizioni concernenti l'imposta di registro.

(2) Le presunzioni nel settore delle compravendite immobiliari.

Le cessioni di immobili effettuate nell'esercizio di impresa costituiscono operazioni che, sotto il profilo fiscale, sono suscettibili di rilevare, oltre che in materia di imposte sui redditi, anche ai fini dell'IVA, dell'imposta di registro e delle imposte ipotecaria e catastale.

Per gli accertamenti relativi a tali cessioni, a seguito dell'entrata in vigore della Legge 7 luglio 2009, n. 88, che ha abrogato la presunzione legale collegata alla cessione di immobili, per cui si poteva provare l'infedeltà sulla base dello scostamento tra il corrispettivo delle cessioni ed il valore normale dei beni, desunto dal c.d. valore OMI) sia in ambito dell'IVA che del reddito d'impresa, trovano applicazione le disposizioni di carattere generale di cui all'art. 39, comma 1, lettera d), del D.P.R. n. 600/1973, il quale dispone che l'esistenza di attività non dichiarate o la inesistenza di passività dichiarate è desumibile anche sulla base di presunzioni semplici, purché queste siano gravi, precise e concordanti. Anche in ambito IVA, l'art. 54, comma 2, del D.P.R. n. 633/1972, statuisce che le omissioni e le false o inesatte indicazioni possono essere indirettamente desunte a norma dell'articolo 53 anche sulla base di presunzioni semplici aventi le stesse caratteristiche sopra evidenziate.

Pertanto, discende la necessità che, in sede di controllo, la formulazione di rilievi per infedeltà del corrispettivo dichiarato nella compravendita immobiliare sia supportata, oltre che dal mero riferimento allo scostamento dal corrispettivo rispetto al prezzo mediamente praticato per immobili della stessa specie o similari, anche da ulteriori elementi presuntivi idonei ad integrare la prova del rilievo.

A tale riguardo, così come sottolineato dall'Agenzia delle Entrate, nella circolare n. 16/E, in data 28 aprile 2016, le quotazioni OMI – pur costituendo un punto di riferimento importante perché derivanti da puntuali analisi del mercato immobiliare – rappresentano solo il dato iniziale ai fini dell'individuazione del valore venale in comune commercio, per cui tali quotazioni dovranno essere necessariamente integrate anche da ulteriori elementi.

Per l'individuazione del valore venale, occorre, in particolare, fare riferimento ai criteri stabiliti dall'art. 51 del TUIR, ossia ai trasferimenti a qualsiasi titolo, alle divisioni e alle perizie giudiziarie, anteriori di non oltre tre anni alla data dell'atto, che abbiano avuto per oggetto gli stessi immobili o altri di analoghe caratteristiche e condizioni, ovvero al reddito netto di cui gli immobili sono suscettibili, capitalizzato al tasso mediamente applicato per gli investimenti immobiliari alla detta data e nella stessa località, nonché ad ogni altro elemento di valutazione, anche sulla base dei dati eventualmente forniti dai comuni.

Anche in questo caso appare, altresì, necessaria l'attivazione del contraddittorio con il contribuente, quale efficace metodo per il rafforzamento della quantificazione della pretesa tributaria e la riduzione della conflittualità nei rapporti Fisco – contribuente.

Il confronto preventivo costituisce, infatti, la modalità istruttoria più valida, poiché consente al contribuente di fornire chiarimenti e documentazione utili a inquadrare in modo più realistico la fattispecie oggetto di stima e, nello stesso tempo, permette all'Amministrazione finanziaria di pervenire a valutazioni trasparenti e sostenibili.

In ogni caso, si ritiene opportuno acquisire conoscenza diretta dello stato esteriore e delle caratteristiche degli immobili e della zona in cui sono ubicati, tramite sopralluoghi ovvero con l'ausilio di strumenti informatici.

Ciò consente di evidenziare meglio le analogie e le differenze tra l'immobile da valutare e quelli presi come riferimento, sulla base delle principali caratteristiche che influenzano i prezzi di mercato della specifica tipologia di immobile.

La presenza di una notevole differenza percentuale tra il corrispettivo dichiarato per l'immobile trasferito e il valore OMI di riferimento può costituire solo un indizio di evasione. Pertanto, è necessario individuare ulteriori elementi a sostegno della pretesa, facendo ricorso anche ad altri strumenti istruttori, quali, a titolo esemplificativo, quelli desumibili dalle indagini finanziarie.

g. Gli indici di “capacità contributiva”: rinvio.

Dalle manifestazioni di ricchezza palesate dal contribuente, è possibile dedurre, in via presuntiva, la sussistenza di potenzialità reddituali diverse (e superiori) rispetto a quelle dichiarate.

È necessario anzitutto rammentare che, nel corso del tempo, sono state utilizzate diverse metodologie di valorizzazione, ai fini fiscali, della ricchezza posseduta dai contribuenti.

In linea con il dettato costituzionale dell'art. 53, la capacità contributiva considerata dalla norma tributaria deve però essere effettiva e attuale.

In questo senso, proprio al fine di non vanificare tale precetto costituzionale, il percorso logico, di carattere presuntivo, che conduce all'individuazione di ricchezza imponibile deve sempre partire da manifestazioni esteriori che concretamente siano rivelatrici di ricchezza e che, effettivamente, siano legate al soggetto passivo del tributo.

La manifestazione di ricchezza, poi, deve sussistere in relazione all'arco temporale (periodo di imposta) in cui si applica il prelievo.

Nel senso sopra indicato, il percorso logico che assiste le presunzioni deve sempre prendere le mosse da indici di capacità contributiva dotati di effettività e attualità.

Per indicazioni di dettaglio sugli indici di capacità contributiva, si rinvia al Capitolo 7, paragrafo 4., della presente Parte V.

h. Gli studi di settore e i nuovi indici sintetici di affidabilità.

(1) Introduzione.

Tra gli strumenti di carattere presuntivo utili all'accertamento delle imposte si collocano gli studi di settore, diretti a facilitare la ricostruzione indiretta dei redditi d'impresa e di lavoro autonomo, attraverso la determinazione di funzioni di ricavo e compenso per gruppi omogenei di contribuenti operanti nello stesso settore di attività.

Sostanzialmente, il mancato adeguamento del contribuente al reddito della categoria di appartenenza apre all'Amministrazione finanziaria la possibilità di procedere all'accertamento di una maggiore ricchezza imponibile.

Gli studi di settore sono entrati in funzione per effetto dell'art. 10 della Legge 8 maggio 1998, n. 146, con validità ai fini dell'accertamento a partire dal periodo d'imposta 1998, subentrando per tale via ai parametri, aventi sostanzialmente le medesime finalità, pur essendo connotati da diverse differenze, soprattutto sul piano delle modalità di elaborazione.

Con l'art. 7-bis, comma 1, del D.L. 22 ottobre 2016, n. 193, convertito dalla Legge 1° dicembre 2016, n. 225, sono stati introdotti gli indici sintetici di affidabilità fiscale (Isa) – successivamente disciplinati dall'art. 9-bis del D.L. 24 aprile 2017, n. 50, convertito, con modificazioni, dalla Legge 21 giugno 2017, n. 96, che ha contestualmente abrogato il citato art. 7-bis – i quali si applicano nei confronti della medesima platea soggettiva cui sono rivolti gli studi di settore ma, diversamente da questi ultimi, rappresentano stime reddituali alle quali sono collegati livelli di premialità per i contribuenti più affidabili, anche consistenti nell'esclusione o nella riduzione dei termini per gli accertamenti, al

fine di promuovere l'adempimento degli obblighi tributari e il rafforzamento della collaborazione tra Amministrazione finanziaria e i contribuenti.

A seguito dell'adozione di detti indici, cesseranno di avere effetto, ai fini dell'accertamento dei tributi, le disposizioni relative agli studi di settore.

(2) Gli studi di settore.

Gli studi di settore, elaborati mediante analisi economiche e tecniche statistico-matematiche, consentono di stimare i ricavi o i compensi che possono essere attribuiti al contribuente, individuando, a tal fine, le relazioni esistenti tra le variabili strutturali e contabili delle imprese e dei lavoratori autonomi con riferimento al settore economico di appartenenza, ai processi produttivi utilizzati, all'organizzazione, ai prodotti e servizi oggetto dell'attività, alla localizzazione geografica e agli altri elementi significativi.

Gli studi di settore sono utilizzati dall'Amministrazione finanziaria quale ausilio all'attività di controllo e dal contribuente per verificare, in fase dichiarativa, il posizionamento rispetto ai valori di congruità e di coerenza.

In particolare, il contribuente è congruo se i ricavi o i compensi dichiarati sono uguali o superiori a quelli stimati dallo studio, tenuto conto delle risultanze derivanti dall'applicazione degli indicatori di normalità economica; la coerenza, invece, misura il comportamento del singolo rispetto ai valori di indicatori economici predeterminati, per ciascuna attività, dallo studio di settore.

(3) Gli indici sintetici di affidabilità.

Al fine di favorire l'emersione spontanea delle basi imponibili e di stimolare l'assolvimento degli obblighi tributari da parte dei contribuenti e il rafforzamento della collaborazione tra questi e l'Amministrazione finanziaria, anche con l'utilizzo di forme di comunicazione preventiva rispetto alle scadenze fiscali, il menzionato art. 9-*bis* del D.L. n. 50/2017, abrogando l'art. 7-*bis* della L. n. 225/2016, ha disciplinato in modo più articolato e sistematico gli indici sintetici di affidabilità fiscale.

Tali indici, elaborati per gli esercenti attività di impresa, arti o professioni con una metodologia basata su analisi di dati e informazioni relativi a più periodi d'imposta, rappresentano la sintesi di indicatori elementari tesi a verificare la normalità e la coerenza della gestione aziendale o professionale, anche con riferimento a diverse basi imponibili, ed esprimono su una scala da 1 a 10 il grado di affidabilità fiscale riconosciuto a ciascun contribuente (art. 9-*bis*, comma 1).

Il modello è basato su dati relativi a 8 anni ed è fondato su maggiori informazioni e su stime più efficienti di quelle già utilizzate per gli studi di settore, di modo da cogliere l'andamento ciclico senza la necessità di prevedere specifici correttivi congiunturali (c.d. "correttivi crisi").

Gli indici in rassegna sono approvati con decreto del Ministro dell'Economia e delle Finanze entro il 31 dicembre del periodo d'imposta per il quale sono applicati e sono soggetti a revisione almeno ogni due anni dalla loro prima applicazione o dall'ultima revisione.

Con provvedimento del Direttore dell'Agenzia delle Entrate, da emanare entro il mese di gennaio di ciascun anno, sono individuate le attività economiche per le quali devono essere elaborati gli indici ovvero deve esserne effettuata la revisione (art. 9-*bis*, comma 2).

I dati rilevanti ai fini della progettazione, della realizzazione, della costruzione e dell'applicazione degli indici sintetici di affidabilità fiscale sono acquisiti dalle dichiarazioni fiscali (i contribuenti interessati sono tenuti, infatti, a dichiarare i dati economici, contabili e strutturali rilevanti per l'applicazione degli indici stessi), dalle fonti informative disponibili presso l'Anagrafe tributaria, le Agenzie fiscali, l'Istituto Nazionale

della Previdenza Sociale, l'Ispettorato Nazionale del Lavoro e la Guardia di Finanza, nonché da altre fonti (art. 9-*bis*, commi 3 e 4).

Per i periodi d'imposta per i quali trovano applicazione gli indici in rassegna, inoltre, i contribuenti interessati possono indicare nelle dichiarazioni fiscali ulteriori componenti positivi, non risultanti dalle scritture contabili, rilevanti per la determinazione della base imponibile ai fini delle imposte sui redditi, dell'IRAP e dell'IVA, per migliorare il proprio profilo di affidabilità nonché per accedere al regime premiale, che prevede, in relazione ai diversi livelli di affidabilità fiscale conseguenti, i seguenti benefici (art. 9-*bis*, commi 9 e 11):

- l'esonero dall'apposizione del visto di conformità per la compensazione di crediti per un importo non superiore a 50.000 euro annui relativamente all'IVA e per un importo non superiore a 20.000 euro annui relativamente alle imposte dirette e all'IRAP [comma 11, lett. a)];
- l'esonero dall'apposizione del visto di conformità ovvero dalla prestazione della garanzia per i rimborsi dell'IVA per un importo non superiore a 50.000 euro annui [comma 11, lett. b)];
- l'esclusione dell'applicazione della disciplina delle società non operative, di cui all'art. 30 della L. 23 dicembre 1994, n. 724 [comma 11, lett. c)];
- l'esclusione degli accertamenti basati sulle presunzioni semplici di cui all'art. 39, comma 1, lettera d), secondo periodo, del D.P.R. n. 600/1973, e all'art. 54, comma 2, secondo periodo, del D.P.R. n. 633/1972 [comma 11, lett. d)];
- l'anticipazione di almeno un anno, con graduazione in funzione del livello di affidabilità, dei termini di decadenza per l'attività di accertamento previsti dall'art. 43, comma 1, del D.P.R. n. 600/1973, con riferimento al reddito di impresa e di lavoro autonomo, e dall'art. 57, comma 1, del D.P.R. n. 633/1972 [comma 11, lett. e)];
- l'esclusione della determinazione sintetica del reddito complessivo di cui all'art. 38 del D.P.R. n. 600/1973, a condizione che il reddito complessivo accertabile non ecceda di due terzi il reddito dichiarato [comma 11, lett. f)].

Al riguardo, si precisa che:

- con provvedimento del Direttore dell'Agenzia delle Entrate sono individuati i livelli di affidabilità fiscale, anche con riferimento alle annualità pregresse, ai quali è collegata la graduazione dei predetti benefici (art. 9-*bis*, comma 12);
- in caso di violazioni che comportano l'obbligo di denuncia ai sensi dell'art. 331 c.p.p. per uno dei reati previsti dal D.Lgs. n. 74/2000, non si applicano le disposizioni premiali di cui al comma 11, lettere c), d), e) e f) (art. 9-*bis*, comma 13);
- nei casi di omissione della comunicazione dei dati rilevanti ai fini della costruzione e dell'applicazione degli indici, l'Agenzia delle Entrate può altresì procedere, previo contraddittorio, all'accertamento dei redditi, dell'IRAP e dell'IVA ai sensi, rispettivamente, del secondo comma dell'art. 39 del D.P.R. n. 600/1973 e dell'art. 55 del D.P.R. n. 633/1972 (art. 9-*bis*, comma 16).

L'Agenzia delle Entrate e la Guardia di Finanza, inoltre, nel definire specifiche strategie di controllo basate su analisi del rischio di evasione fiscale, devono tener conto del livello di affidabilità fiscale dei contribuenti derivante dall'applicazione degli indici in esame (art. 9-*bis*, comma 14), la cui realizzazione è stata affidata alla Soluzioni per il sistema economico S.p.a. (SOSE), società già deputata all'elaborazione in concessione degli studi di settore e incaricata altresì di provvedere a porre in essere ogni altra attività idonea a sviluppare innovative tecniche di elaborazione dei dati, a potenziare le attività di analisi per contrastare la sottrazione all'imposizione delle basi imponibili,

anche di natura contributiva, ad aggiornare la mappa del rischio di evasione e a individuare le relative aree territoriali e settoriali di intervento (art. 9-*bis*, comma 15).

Per la realizzazione delle predette attività, nonché ai fini dell'elaborazione degli indici sintetici di affidabilità fiscale è consentita alla SOSE S.p.a. la possibilità di stipulare specifiche convenzioni con le amministrazioni pubbliche, aventi ad oggetto, tra l'altro, lo scambio, l'utilizzo e la condivisione dei dati, dei risultati delle elaborazioni e delle nuove metodologie.

Le convenzioni di cui sopra che abbiano ad oggetto la mappa del rischio di evasione e l'analisi per il contrasto della sottrazione di basi imponibili, anche di natura contributiva, sono stipulate, per le rispettive aree di competenza, con le Agenzie fiscali, l'Istituto Nazionale della Previdenza Sociale, l'Ispettorato Nazionale del Lavoro e la Guardia di Finanza (art. 9-*bis*, comma 15).

Il Corpo, partecipando sin dall'inizio al processo di implementazione degli indicatori in argomento, ha sottoscritto, congiuntamente alla SOSE S.p.a., alle altre Agenzie fiscali e all'INPS, una "convenzione quadro multilaterale" che, tra l'altro:

- fissa i principi di massima che regolano lo scambio informativo normativamente previsto dal citato art. 9-*bis*, comma 3, del D.L. n. 50/2017;
- demanda ad apposite convenzioni attuative bilaterali, ovvero multilaterali, la definizione delle concrete modalità di sviluppo della reciproca collaborazione.

La particolare rilevanza di tale cooperazione per la Guardia di Finanza risiede nella duplice valenza rivestita dagli indici sintetici di affidabilità fiscale che, oltre a consentire a ciascun contribuente (esercente attività d'impresa, arte o professione) di incrementare, per tempo, il proprio livello di *compliance* fiscale, potranno agevolare, in prospettiva, la selezione ai fini ispettivi dei soggetti connotati dai più alti profili di pericolosità in ambito tributario.

i. La presunzione di distribuzione di utili in società a base ristretta azionaria.

La Corte di Cassazione ha ritenuto legittima l'attribuzione proporzionale ai soci di società di capitali a ristretta base azionaria e a maggior ragione a base familiare, dei maggiori redditi constatati e accertati nei riguardi della società di capitali, dalla stessa non dichiarati, dovendosi presupporre, in questi casi, l'occulta distribuzione di utili extra – bilancio.

A suffragio del percorso logico utilizzato per sostenere questa forma di ricostruzione reddituale, è stato affermato, tra l'altro, che:

- nel caso di società di capitali a ristretta base partecipativa, è legittima la presunzione di attribuzione ai soci degli eventuali utili extracontabili accertati, rimanendo salva la facoltà del contribuente di offrire la prova del fatto che i maggiori redditi non sono stati distribuiti, ma accantonati dalla società, ovvero da essa reinvestiti (Cassazione 27 settembre 2016, n. 19013);
- in mancanza di prova contraria da parte del contribuente, va confermato l'accertamento in base alla giurisprudenza della Corte di Cassazione, che ritiene legittima la presunzione di distribuzione ai soci degli utili extracontabili, la quale non viola il divieto di presunzione di secondo grado, poiché il fatto noto non è costituito dalla sussistenza dei maggiori redditi induttivamente accertati nei confronti della società, ma dalla ristrettezza della base sociale che, in tal caso, caratterizza la gestione sociale (Cassazione 14 dicembre 2016, n. 25683);
- il principio della presunzione di distribuzione ai soci degli eventuali utili extracontabili accertati, ancorché spesso enunciato nell'ambito di controversie in cui i (pochi) soci della società di capitale erano (anche) legati tra loro da rapporti di parentela o di coniugio, non postula necessariamente l'esistenza di tali rapporti, in quanto deriva dalla regola di comune esperienza secondo cui dalla ristrettezza della base sociale discende

– secondo il criterio dell'*id quod plerumque accidit* e salva la possibilità del contribuente di offrire la prova contraria – un elevato grado di compartecipazione dei soci alla gestione della società e di reciproco controllo tra i soci medesimi; il che legittima, anche quando i soci non siano legati da rapporti familiari, la presunzione che gli stessi siano edotti degli affari sociali e quindi siano consapevoli dell'esistenza di utili extrabilancio e se li distribuiscano in proporzione delle rispettive quote di partecipazione al capitale (ordinanza della Cassazione 2 febbraio 2016, n. 1932);

- in una società di capitali a base familiare, ancorché non sussista alcuna presunzione legale di distribuzione di utili ai soci, come nel caso delle società di persone, non può considerarsi illogica la presunzione semplice di erogazione ai soci di utili extrabilancio, in considerazione del “vincolo di complicità” che normalmente avvince i membri di una ristretta compagine sociale, specialmente se appartenenti ad una stessa famiglia;
- anche in una società di capitali a ristretta base azionaria, nei cui riguardi siano accertati utili non contabilizzati, opera la presunzione di attribuzione *pro quota* ai soci degli utili stessi, salva la prova contraria e la dimostrazione che i maggiori ricavi sono stati accantonati o reinvestiti, non occorrendo peraltro che l'accertamento degli utili extracontabili in capo alla società sia definitivo, stante l'indipendenza del giudizio relativo all'accertamento del reddito del socio; inoltre, dagli utili della società non contabilizzati e di cui si presume la distribuzione, non devono essere dedotte le imposte che la società è tenuta a pagare poiché, trattandosi di poste extracontabili, è ipotizzabile che non sia stato compiuto alcun pagamento di imposte;
- la circostanza per cui l'esercizio sociale ufficiale si sia concluso con la rilevazione contabile di perdite non è sufficiente a vincere la presunzione di distribuzione ai soci degli utili extracontabili eventualmente accertati (Cassazione 25 maggio 2016, n. 10793).

Conseguentemente, per l'ipotesi in cui, a seguito di una attività di controllo nei riguardi di una società di capitali a ristretta base azionaria e a maggior ragione se a base familiare, si siano formulate proposte di recupero a imposizione per elementi di reddito non dichiarati, appare possibile, sulla base delle argomentazioni dianzi esposte, completare l'azione ispettiva anche con un successivo e distinto intervento nei confronti dei soci, al fine di formalizzare in atti, ove ne ricorrano tutti i presupposti, le proposte di recupero dei maggiori dividendi presuntivamente ottenuti in relazione a quanto non dichiarato dalla società, oltre alla formulazione nei riguardi di quest'ultima di apposito rilievo per omessa effettuazione e versamento di ritenuta, nei casi in cui è prevista l'applicazione di questa all'atto della distribuzione dei dividendi.

j. La presunzione sull'utilizzo, ai fini delle imposte sui redditi, del valore determinato ai fini dell'imposta di registro.

L'utilizzo di valori accertati ai fini dell'imposta sul registro (direttamente o anche in adesione) per eventuali contestazioni ai fini delle imposte sui redditi rappresenta, da parte dell'Amministrazione finanziaria, una prassi oramai consolidata.

Al riguardo, la Suprema Corte, negli ultimi anni, ha assunto in numerose sentenze una posizione sostanzialmente omogenea, sia con riferimento ad accertamenti condotti con metodologia induttiva pura che con modalità analitico – induttiva, orientata ad attribuire legittimità al percorso logico in rassegna.

In relazione alla natura dell'accertamento, appare opportuno richiamare quanto già ribadito nel paragrafo relativo alle presunzioni del settore immobiliare. In particolare, in presenza di accertamento analitico – induttivo, sussiste la necessità che, in sede di controllo, la formulazione di rilievi per infedeltà del corrispettivo dichiarato nella compravendita immobiliare sia supportata, oltre che dal mero riferimento allo scostamento del corrispettivo medesimo rispetto al prezzo mediamente praticato per immobili della stessa specie o similari, anche da ulteriori elementi presuntivi idonei ad integrare la prova del rilievo.

Queste considerazioni appaiono maggiormente rafforzate a seguito della previsione dell'art. 5, comma 3, del decreto legislativo 14 settembre 2015 n. 147 (Disposizioni recanti misure per la crescita e l'internazionalizzazione delle imprese), rubricato "Disposizioni in materia di costi *black list* e di valore normale", ai sensi del quale, in relazione alle cessioni di immobili e di aziende nonché alla costituzione e al trasferimento di diritti reali sugli stessi, l'esistenza di un maggior corrispettivo non è presumibile soltanto sulla base del valore anche se dichiarato, accertato o definito ai fini dell'imposta di registro di cui al D.P.R. n. 131/1986, ovvero delle imposte ipotecaria e catastale di cui al decreto legislativo 31 ottobre 1990, n. 347 (Testo Unico delle disposizioni concernenti le imposte ipotecaria e catastale).

La nuova norma non osta quindi all'avvio di una procedura di accertamento ai fini delle imposte sui redditi, a partire dall'accertamento di maggior valore ai fini delle imposte indirette di riferimento (prima fra tutte, l'imposta di registro), ma ai fini pratici, è richiesto un maggiore sforzo all'Amministrazione finanziaria per cui il valore "di partenza" determinato in sede di accertamento ai fini dell'imposizione indiretta, per quanto possibile, va corroborato da ulteriori riscontri che ne rafforzino la sostenibilità anche ai fini dell'imposizione sui redditi (in tal senso Cassazione 16 settembre 2016, n. 18234).

k. Le dichiarazioni di parte e testimoniali.

L'acquisizione in atti di dichiarazioni rese da parte dello stesso soggetto sottoposto a verifica o controllo, ovvero di terze persone che con questo risultano avere avuto direttamente o indirettamente rapporti, rappresenta un adempimento ispettivo oggettivamente utile per la ricostruzione di singoli aspetti della complessiva gestione di una attività di impresa o professionale.

L'utilizzabilità di dette dichiarazioni ove rilasciate dallo stesso contribuente sottoposto ad attività ispettiva e la conseguente, eventuale valorizzazione probatoria, non presenta particolari problematiche in punto di legittimazione giuridica, in quanto la possibilità di rivolgere, previa adeguata verbalizzazione, richieste di chiarimenti, informazioni e delucidazioni al soggetto controllato, nonché di acquisire le osservazioni e le richieste dallo stesso spontaneamente formulate è espressamente contemplata dagli artt. 51, comma 2, del D.P.R. n. 633/1972, e 32, comma 1, del D.P.R. n. 600/1973.

Quanto al valore giuridico ed alla conseguente rilevanza probatoria di tali dichiarazioni, ovviamente verbalizzate e, come tali, sottoscritte dall'interessato, secondo la prevalente dottrina le stesse avrebbero valore di semplici "ammissioni", come tali liberamente valutabili dal giudice e prive di ogni valore proprio della prova legale.

Di contro, diverse decisioni della giurisprudenza hanno attribuito a dette dichiarazioni valore di confessione stragiudiziale; al riguardo, si rammenta che, secondo l'art. 2735 c.c., la confessione stragiudiziale fatta alla parte o a chi la rappresenta produce l'effetto, al pari di quella giudiziale, di fare piena prova contro colui che l'ha formulata (fra le altre cfr. Cassazione 16 ottobre 2015, n. 20980).

In ogni caso, appare evidente che, anche attribuendo alle dichiarazioni del soggetto controllato valore di confessione, l'efficacia probatoria propria di questa può prodursi concretamente solo in relazione a fatti e accadimenti materiali e non anche per opinioni o giudizi di fatto o di diritto.

Per quanto riguarda, invece, le dichiarazioni rese da un soggetto terzo ai verificatori, la legittimità tanto dell'acquisizione, quanto della successiva utilizzazione ai fini della ricostruzione della base imponibile del contribuente o di singole componenti, è stata per lungo tempo messa in dubbio, da più parti, sostanzialmente per la previsione, contenuta nell'art. 7 del D.Lgs. n. 546/1992, che esclude l'ammissibilità della prova testimoniale nel processo tributario, da cui discenderebbe l'impossibilità del soggetto controllato di introdurre a sua difesa, nel processo stesso, dichiarazioni di terzi in grado di smentire o contrastare quelle a lui sfavorevoli acquisite dagli Organi di controllo nel corso dell'attività ispettiva.

La questione è stata definitivamente risolta a seguito di puntuali interventi della giurisprudenza, primo fra tutti quello della Corte Costituzionale che, con la decisione n. 18 del 12 gennaio 2000, ha, tra l'altro, sancito l'utilizzabilità nel processo tributario delle dichiarazioni di terzi eventualmente raccolte nella fase dell'istruttoria amministrativa, non già con il valore tipico delle "prove testimoniali" in senso stretto, bensì con quello che in generale caratterizza gli elementi indiziari, idonei pur sempre a concorrere alla formazione del convincimento del giudice.

La Consulta, al riguardo, ha aggiunto che resta del tutto ferma la possibilità del contribuente di contestare, in sede di esercizio del proprio diritto di difesa, la veridicità delle dichiarazioni di terzi, raccolte dall'Amministrazione nella fase procedimentale; in questo caso il giudice tributario, qualora non ritenga che l'accertamento sia adeguatamente sorretto da altri mezzi di prova ed anche a prescindere, quindi, dalle dichiarazioni di terzi, potrà e dovrà far uso degli ampi poteri inquisitori riconosciuti dall'art. 7, comma 1, del D.Lgs. n. 546/1992, rinnovando e, se del caso, integrando, secondo le indicazioni delle parti e con tutte le garanzie di imparzialità, l'attività istruttoria dell'ufficio.

Alle indicazioni della Corte Costituzionale si è uniformata la successiva giurisprudenza della Cassazione che, in diverse pronunce, ha ribadito che nel processo tributario è ammessa tanto la possibilità che le dichiarazioni rese da terzi agli organi dell'Amministrazione finanziaria trovino ingresso a carico del contribuente con il valore probatorio proprio degli elementi indiziari, quanto il potere del contribuente di introdurre a difesa dichiarazioni rese da terzi in sede extra-processuale, con lo stesso valore probatorio (Cassazione 22 marzo 2017, n. 7271).

Conseguentemente, appare fondato sostenere che le dichiarazioni rese da terzi possono essere utilizzate in funzione probatoria nell'ambito della verifica o del controllo fiscale, oltre che del successivo procedimento di accertamento, secondo le generali modalità con cui devono essere valorizzate tutte le altre prove indirette – presuntive, valutandone in concreto la capacità dimostrativa dei fatti o delle situazioni che si intende provare, in maniera diversa a seconda che le stesse siano finalizzate a produrre effetti nei riguardi di un impianto contabile regolare e attendibile, ovvero, di contro, inesistente o sostanzialmente inaffidabile.

Se, pertanto, in presenza delle condizioni che legittimano una ricostruzione della base imponibile ispirata al metodo induttivo puro, le dichiarazioni di terzi possono in teoria supportare le riprese fiscali anche senza ulteriori riscontri, ove non risulti possibile sconfessare la correttezza delle scritture contabili esistenti le dichiarazioni stesse, per potere al meglio fondare la sostenuta esistenza di attività non dichiarate o l'inesistenza di passività dichiarate, oltre ad essere particolarmente circostanziate e concordanti verso un unico risultato, devono in genere essere corroborate da altre circostanze di fatto, eventualmente di pari rilievo indiretto – presuntivo, riferite alla specifica realtà sottoposta a controllo.

Le dichiarazioni, tanto del contribuente controllato, quanto del soggetto estraneo all'attività ispettiva, devono essere ritualmente verbalizzate ed i processi verbali riportanti le dichiarazioni utilizzate per supportare proposte di recupero a tassazione devono essere allegati al processo verbale di constatazione ed oggetto di specifici e chiari richiami nell'ambito dell'esposizione dei rilievi formulati.

Pur riconoscendo un'ampia facoltà per i verificatori di acquisire informazioni dati o notizie, utili alla repressione di violazioni tributarie, ai sensi degli artt. 32 del D.P.R. n. 600/1973 e 51 del D.P.R. n. 633/1972, considerazioni di natura strettamente giuridica inducono a ritenere che all'audizione del terzo nella fase ispettiva possa trovare applicazione, pure in campo tributario, la disposizione di cui all'art. 120, lettera a), del c.p.p. – che preclude la possibilità di intervenire come testimoni ad atti del procedimento ai minori di anni quattordici e alle persone palesemente affette da infermità di mente o in stato di manifesta ubriachezza o intossicazione da sostanze stupefacenti o psicotrope – per effetto del rinvio

operato dagli artt. 75 del D.P.R. n. 633/1972 e 70 del D.P.R. n. 600/1973, in tema di accertamento di violazioni e sanzioni fiscali, per quanto non diversamente disposto, anche alle norme del codice di procedura penale.

Sul punto, la Corte di Cassazione, con la sentenza n. 19789 in data 29 aprile 2003 (ud. 28 febbraio 2003), ha in effetti osservato che la citata norma del codice di procedura penale, pur non contenendo alcun divieto alla testimonianza dei minori, determina che *“i minori degli anni quattordici e gli altri soggetti appartenenti alle categorie ivi specificamente indicate (infermi di mente, ubriachi, intossicati per sostanze stupefacenti, sottoposti a misure di sicurezza detentive o a misure di prevenzione) non possono intervenire come testimoni ad atti del procedimento. Si fissa in tal modo solo una generale inidoneità delle persone catalogate ad assolvere alla funzione di garanzia che la legge prevede per il compimento di determinate attività (per esempio, le ispezioni e le perquisizioni), nelle quali l’interessato ha diritto di farsi assistere da persona di fiducia. La minore età di un testimone, quindi, non incide sulla sua capacità di testimoniare, che è disciplinata dal principio generale contenuto nell’articolo 196, comma 1, del c.p.p., bensì, semmai, sulla valutazione della testimonianza e, cioè, sulla sua attendibilità”*.

In merito, i giudici di legittimità, con la sentenza n. 23979 in data 12 giugno 2008 (ud. 11 marzo 2008) hanno altresì precisato che *“il minore degli anni quattordici può essere sentito, a norma dell’art. 196 cod. proc. pen., in qualità di testimone in ordine ai fatti del procedimento penale, dovendosi applicare il divieto previsto dall’art. 120 cod. proc. pen. solo alla testimonianza ad atti del procedimento”*.

Per effetto dei richiamati riferimenti normativi e giurisprudenziali, ancorché non sia impedito al minore di anni quattordici di testimoniare in merito ai fatti del procedimento penale, lo stesso, al pari di alcune categorie di persone, non può presenziare agli atti del procedimento in quanto tali soggetti sono ritenuti *ex lege* sempre inidonei a riferire sulla regolarità di determinate attività, tra cui la Corte di Cassazione genericamente ricomprende anche le “ispezioni”.

In sostanza, la previsione dell’art. 120, lettera a), del c.p.p., di cui è ipotizzabile una certa rilevanza anche in ambito fiscale per effetto del rinvio contenuto nelle richiamate norme in tema di imposte sui redditi e sul valore aggiunto, appare finalizzata a tutelare le predette categorie di soggetti, tra cui i minori di anni quattordici, dal coinvolgimento in tali vicende.

A prescindere, comunque, dalle ricostruzioni giuridiche dianzi prospettate e dalla loro applicabilità alle attività istruttorie di natura fiscale, prioritarie ragioni di opportunità invitano a ponderare con la massima attenzione l’ipotesi di coinvolgere nelle verifiche e nei controlli fiscali, attraverso audizioni, soggetti minorenni ovvero persone che palesano evidenti segni di disagio, in conseguenza ad esempio di inabilità fisiche, psichiche ovvero dell’avanzato stato di età, fatti salvi i casi in cui tali adempimenti risultino indispensabili ai fini dell’avvio o della prosecuzione delle attività ispettive (si pensi, ad esempio, all’acquisizione delle informazioni da minori di anni 18 impiegati in nero o irregolarmente) e, più in generale, funzionali all’acquisizione di rilevanti indizi di consistente evasione o frode fiscale.

La selezione di soggetti diversi da quelli appena menzionati, infatti, oltre a consentire l’acquisizione di informazioni connotate da un maggior grado di attendibilità, agevolerà l’esecuzione degli interventi, migliorandone l’efficacia e limiterà l’insorgere di situazioni di criticità o incomprensioni.

I. Il valore probatorio del “documento”.

(1) La prova documentale.

La nozione di prova documentale ricomprende ogni mezzo di prova costituito da oggetti materiali, idonei a rappresentare o a dare conoscenza di un fatto.

La disciplina civilistica contempla differenti tipi di prove documentali (artt. 2699 – 2720), che unanimemente la dottrina considera prove rappresentative di un atto o di un fatto.

La prova documentale può essere fornita a mezzo di atto pubblico, di scrittura privata autenticata o semplice e da altri atti diversi (telegrammi, fax, ecc).

Il supporto cartaceo sicuramente sortisce la più ampia rilevanza sotto il profilo probatorio, in quanto l'accertamento prima e il contenzioso poi costituiscono un procedimento e un processo essenzialmente documentale, fondato cioè su elementi "precostituiti".

Il valore probatorio del documento, in ambito tributario, è quello determinato dalle regole civilistiche che, al riguardo, distinguono in prima battuta tra atti pubblici e scritture private.

Più in particolare ai sensi dell'art. 2699 del codice civile, l'atto pubblico è il documento redatto, con le richieste formalità, da un notaio o da altro pubblico ufficiale autorizzato ad attribuirgli pubblica fede nel luogo dove l'atto è formato che, per effetto dell'art. 2700 c.c., fa piena prova, fino a querela di falso, della provenienza del documento dal pubblico ufficiale che lo ha formato, nonché delle dichiarazioni delle parti e degli altri fatti che il pubblico ufficiale attesta avvenuti in sua presenza o da lui compiuti.

Con riferimento all'efficacia della scrittura privata, l'art. 2702 le riconosce valore di piena prova, fino a querela di falso, della provenienza delle dichiarazioni da chi l'ha sottoscritta, se colui contro il quale la scrittura è prodotta ne riconosce la sottoscrizione, ovvero se questa è legalmente considerata come riconosciuta.

In ambito tributario, la rilevanza probatoria dei documenti risulterà strettamente connessa anche alla loro capacità di dimostrare, in via diretta ovvero indiretta, l'esistenza di fatti fiscalmente significativi, ben potendo gli stessi costituire prove di evasione "certe e dirette" (art. 39, comma 1, D.P.R. n. 600/1973 e 54 D.P.R. n. 633/1972) ovvero "indiziarie/presuntive" (art. 39, comma 2, D.P.R. n. 600/1973 e 55, comma 2, D.P.R. n. 633/1972).

(2) La prova contabile.

Le scritture contabili rappresentano la versione offerta dal contribuente in ordine agli enunciati fattuali concorrenti a definire il presupposto e la base imponibile del tributo. In questo quadro, la contabilità vale normalmente a favore dell'imprenditore e, tecnicamente, ha il valore di scrittura privata.

Per l'Amministrazione finanziaria sussiste una sorta di *vinculum juris* della contabilità, per cui:

- le scritture costituiscono la rappresentazione formale data dal contribuente alle proprie grandezze economiche, rilevanti, anzitutto, in ambito civilistico, secondo le regole previste dagli artt. 2709 ss. del codice civile e poi in ambito fiscale, ai sensi delle leggi d'imposta;
- è possibile ricostruire profili reddituali diversi e di maggiore ammontare producendo elementi altrettanto forti e valevoli in senso contrario.

Come già fatto rilevare, l'accertamento con metodo analitico – induttivo, con il quale l'ufficio finanziario procede alla rettifica di singoli componenti reddituali, ancorché di rilevante importo, è consentito, ai sensi dell'art. 39, primo comma, lett. d), del D.P.R. n. 600/1973, pure in presenza di contabilità formalmente tenuta, giacché tale disposizione presuppone, appunto, scritture regolarmente tenute e, tuttavia, contestabili, in forza di valutazioni condotte sulla base di presunzioni gravi, precise e concordanti, che facciano seriamente dubitare della completezza e fedeltà della contabilità esaminata. (Cassazione 30 ottobre 2013, n. 24437).

Allorquando dette scritture contengano elementi utili a una ricostruzione diversa della posizione del contribuente e si atteggino, quindi, come elementi a carico del medesimo, poiché provengono dallo stesso soggetto passivo dell'accertamento tributario, le

scritture, dal punto di vista contenutistico, rappresentano la più ampia prova a favore del Fisco.

(3) Il documento emesso/sottoscritto da terzi.

I documenti emessi/sottoscritti da terzi si caratterizzano rispetto alla prova documentale sopra evidenziata per la provenienza, diversa dal soggetto passivo dell'accertamento tributario.

Dal punto di vista del contenuto, il valore probatorio è quello indiziario, dovendo essere apprezzato in relazione all'intero quadro probatorio acquisito, per cui tali documenti vanno valutati sempre avendo riguardo al peculiare contesto in cui l'acquisizione è avvenuta.

Nel dettaglio, le fattispecie maggiormente rilevanti sotto questo profilo sono le dichiarazioni rilasciate da terzi in sede di richieste da parte dell'Amministrazione finanziaria, avanzate con questionario nonché le dichiarazioni raccolte a verbale.

Tipologia ed estensione di detti riscontri e relative motivazioni devono essere esplicitati nel piano di verifica; modalità e risultanze, soprattutto ove queste siano poste a base di proposte di recupero a imposizione, vanno chiaramente e analiticamente esposte negli atti della verifica stessa.

In tema di accertamento delle imposte sui redditi, l'art. 39, primo comma, lett. e), del D.P.R. n. 600/1973, consente di procedere alla rettifica del reddito anche quando l'incompletezza della dichiarazione risulta "dai verbali relativi ad ispezioni eseguite nei confronti di altri contribuenti", da cui derivino presunzioni semplici, desumibili anche da documentazione extracontabile e, in particolare, da "contabilità in nero", costituita da appunti personali ed informazioni dell'imprenditore, dovendo – come affermato dalla già richiamata sentenza della Corte di Cassazione n. 14150 del 2016 – ricomprendersi tra le scritture contabili disciplinate dagli artt. 2709 e ss. c.c. tutti i documenti che registrino, in termini quantitativi o monetari, i singoli atti d'impresa, ovvero rappresentino la situazione patrimoniale dell'imprenditore ed il risultato economico dell'attività svolta.

(4) Le risposte ai questionari.

Gli elementi contenuti nelle risposte di terzi a questionari, secondo un orientamento giurisprudenziale consolidato, possono essere utilizzati per ricostruire il reddito del contribuente sottoposto ad ispezione, anche in tal caso con il valore proprio degli indizi; conseguentemente tali elementi, per assumere rilevanza probatoria, dovranno necessariamente rivestire i caratteri della gravità, precisione e concordanza, nei termini di cui all'art. 2729 c.c., dando così luogo a "presunzioni" pienamente utilizzabili dai verificatori.

La giurisprudenza costituzionale, in ordine all'utilizzabilità delle risposte fornite da soggetti terzi ai questionari inoltrati dalla Guardia di Finanza, ne ha ammesso il valore indiziario, corroborabile da opportuni riscontri, nel caso di specie costituiti dalle caratteristiche dell'impresa e dai dati contenuti nella documentazione extracontabile rinvenuta dalla polizia tributaria (Cassazione 26 febbraio 2010, n. 4746).

In ogni caso, le risposte fornite ai questionari date da terzi possono essere sempre utilizzate quale conferma ulteriore rispetto a un quadro probatorio già definito ovvero per avviare ulteriori attività istruttorie.

m. La documentazione extracontabile.

I fenomeni evasivi posti in essere, soprattutto, attraverso il sistematico occultamento di ricavi, compensi e corrispettivi, ovvero, più in genere, attraverso la falsa rappresentazione di determinate operazioni sia attive che passive, richiedono non di rado la predisposizione di sistemi di rilevazione e monitoraggio che assicurino ai responsabili la possibilità di

conoscere la reale situazione aziendale o dell'attività di lavoro autonomo, anche a dispetto delle risultanze delle ufficiali scritture contabili e della dichiarazione presentata al fisco.

Per indicare questi sistemi di rilevazione contabile più o meno paralleli a quelli ufficiali, si parla genericamente di "documentazione extracontabile" che, in concreto, può presentarsi in forma estremamente semplice – quali appunti vari, agende, annotazioni, normali registri fiscali, corrispondenza, documenti commerciali vari, documentazione normalmente utilizzata per ragioni di controllo interno della gestione aziendale o della professione, documentazione attestante operazioni bancarie – oppure in forme più complesse, tali da configurare un vero e proprio impianto contabile strutturato ed articolato (cosiddetta "contabilità parallela o in nero").

Sempre più diffusa è poi la prassi di ricorrere, anche per tali finalità, all'uso di supporti informatici, quali floppy disk, CD, hard disk, chiavi usb, ecc., il cui contenuto può risultare di difficile accesso per la predisposizione di sistemi protettivi.

Anche le comunicazioni via posta elettronica (*e-mail*), soprattutto se intercorse con clienti e fornitori oppure fra articolazioni interne delle strutture aziendali più organizzate, possono contenere dati ed informazioni idonee ad evidenziare operazioni non contabilizzate ovvero risultanti dalla contabilità in maniera differente rispetto alla realtà; per le modalità di acquisizione di dette comunicazioni si rinvia a quanto illustrato nella Parte III, Capitolo 2, paragrafo 2.c.(5) del presente Manuale operativo.

Appare evidente che le fasi esecutive della verifica o del controllo in cui detta documentazione può essere reperita, sono quelle dell'accesso e delle ricerche ovvero delle successive operazioni di analisi delle apparecchiature o dei supporti informatici acquisiti ed adeguatamente cautelati in queste fasi; poiché l'esibizione della contabilità ufficiale ed obbligatoria costituisce specifico obbligo da parte del contribuente ispezionato, appare evidente che le ricerche devono essere preordinate principalmente all'acquisizione di documentazione di tipo extracontabile, di ogni genere.

In linea di principio, le risultanze rilevabili dalla documentazione extracontabile possono fornire una dimostrazione palese ed evidente della falsità di certe operazioni ovvero dell'occultamento di ricavi, compensi e corrispettivi e, quindi, possono di fatto essere utilizzabili ai fini della ricostruzione della reale base imponibile anche quali prove dirette; più di frequente, però, le annotazioni risultanti da tale documentazione difficilmente possono essere valorizzate, tal quali, quali evidenze dirette ed immediate dell'esistenza di attività non dichiarate o dell'inesistenza di passività dichiarate, richiedendosi un'azione di valutazione, comparazione ed elaborazione di un complesso di dati ed elementi di carattere sintomatico di comportamenti evasivi.

Fermo restando che, nei casi in cui la documentazione extracontabile assuma valenza di prova diretta, nessun particolare adempimento si impone al di là della puntuale esposizione delle relative risultanze confrontate con quelle della contabilità ufficiale (da riferire, più propriamente, alla fase del "controllo sostanziale" definita "riscontro analitico – normativo), ove, invece, occorra procedere ad un'analisi ponderata dei dati acquisiti, alla loro elaborazione ed alla successiva formulazione di conclusioni di carattere, appunto, indiretto – presuntivo, è necessario argomentare e motivare queste ultime con un grado di puntualità, coerenza e logica consequenzialità adeguato alle circostanze, soprattutto nei casi in cui si tratti di sconfessare in tutto o in parte le risultanze di un impianto contabile formalmente corretto, rispetto al quale i contenuti della documentazione extracontabile devono assumere, quanto meno, una valenza presuntiva grave, precisa e concordante.

Con riferimento a tali specifiche situazioni (che sono quelle che maggiormente si presentano nella pratica) è rilevabile nella giurisprudenza di legittimità una generale e consolidata tendenza a riconoscere alle risultanze della documentazione extracontabile, intesa nelle sue diverse e concrete manifestazioni, valore di presunzione idonea a legittimare la ricostruzione analitico-induttiva del reddito anche in presenza di contabilità regolare (e quindi, a maggior ragione, quella puramente induttiva in assenza di contabilità o

in presenza di contabilità irregolare o inattendibile), a condizione che ricorrano talune circostanze, sostanzialmente identificabili:

- nella inequivocabile riferibilità soggettiva della documentazione extracontabile al contribuente nei cui riguardi la stessa è utilizzata.

Tale circostanza è di norma insita nel rinvenimento della documentazione presso la sede dell'impresa o lo studio del professionista controllati, ovvero nell'abitazione del titolare o di altro responsabile dell'impresa o in quella del professionista.

Tuttavia, la stessa giurisprudenza riconosce che sia utilizzabile nei confronti di un certo contribuente, documentazione, anche extracontabile, acquisita nel corso di attività istruttorie svolte nei riguardi di soggetti diversi e quindi al di fuori della sede di esercizio o della professione o di domicili privati dei relativi titolari, a condizione che:

- . dai relativi contenuti si rilevi pur sempre ed in maniera parimenti inequivocabile la riferibilità soggettiva della documentazione medesima ovvero di talune delle operazioni ivi indicate al contribuente nei cui riguardi si intende utilizzare la stessa documentazione;
- . nei confronti di quest'ultimo, si intraprenda una specifica attività istruttoria distinta da quella nel cui contesto è avvenuta l'acquisizione;
- nella particolarità dei relativi contenuti, nel senso che questi devono essere indicativi di fatti e circostanze riferibili alla gestione dell'impresa o dell'arte o professione, essendo ovviamente da escludere la rilevanza di dati attinenti esclusivamente alla sfera personale del contribuente;
- nella effettuazione, in sede istruttoria, di un adeguato riscontro fra le annotazioni o i dati rilevabili dai documenti extracontabili e le registrazioni contabili ufficiali, ove esistenti e formalmente corrette.

Quanto alla necessità di richiedere al contribuente spiegazioni o chiarimenti circa il contenuto delle annotazioni o dei dati in argomento, sebbene la generale e prevalente posizione giurisprudenziale escluda dal punto di vista strettamente giuridico l'obbligatorietà del contraddittorio fra verificatori e contribuente in sede istruttoria, appare di tutta evidenza che la formulazione di richieste del genere al soggetto controllato, cui seguano una mancata risposta ovvero risposte incongrue o non esaustive, rafforza la fondatezza delle conclusioni dell'attività ispettiva basata sull'elaborazione e la valutazione dei contenuti della documentazione extracontabile.

A titolo orientativo, si segnala che la giurisprudenza di legittimità ha riconosciuto valenza di indizio grave, preciso e concordante, in taluni casi anche quale unico elemento probatorio atto a ricostruire la base imponibile pur in presenza di contabilità generalmente corretta ed indipendentemente dallo specifico riscontro di irregolarità nella tenuta della contabilità e di altri inadempimenti agli obblighi di legge, tra l'altro:

- a "brogliacci", "*block notes*", "agende calendario", "quaderni", contenenti riferimenti ad operazioni di rilievo aziendale riferibili ad un certo contribuente, pur se contenenti anche annotazioni personali di questo;
- alla somma degli ammontari giornalieri direttamente rilevati in una rubrica informale, al cui totale parziale è stato aggiunto – con riferimento al successivo periodo dell'anno "non coperto" dalle rilevazioni dell'agenda – un ulteriore addendo costituito dal prodotto della media giornaliera dei corrispettivi registrati sino alla data compresa nella rubrica, per il numero dei giorni lavorativi esclusi dalle annotazioni informali;
- a documentazione manoscritta i cui contenuti, pur non riportando i nominativi di fornitori ed acquirenti e non esplicitando il significato delle sigle utilizzate, sono stati puntualmente confrontati con le risultanze emerse dall'indagine condotta sulla

contabilità ufficiale, tramite ricostruzione degli acquisti e delle vendite e delle giacenze di magazzino all'inizio e alla fine del periodo;

- al rinvenimento di copie di buoni di consegna recanti la descrizione della merce, il corrispettivo, la data di emissione del documento e l'indicazione dell'acquirente, rispetto al quale non è stata ritenuta sufficiente la spiegazione del contribuente volta a sostenere che, in realtà, si trattava non di "buoni di consegna", ma solo di "ordinativi";
- ai dati contenuti in un *floppy disk* rinvenuto nell'abitazione di un ex collaboratore dell'impresa ispezionata;
- a documentazione bancaria rinvenuta in sede di accesso e non transitata per la contabilità, quali estratti conto comprovanti versamenti, assegni bancari ed effetti cambiari, matrici di assegni (specie se recanti annotazioni espressive di operazioni commerciali, tipo "acconto forniture"), libretti bancari riportanti movimentazioni;
- più in generale, ad una "contabilità parallela" a quella ufficiale, rinvenuta durante il controllo, dalla quale emerga un "complesso di elementi dimostrativi della disponibilità di somme non contabilizzate".

L'utilizzabilità, nei termini dianzi descritti, di documenti di carattere extracontabile rileva, come riconosciuto anche dalla giurisprudenza di legittimità, pure nei casi in cui questi siano stati acquisiti per effetto dell'esercizio dei poteri di inoltro di richieste, inviti e questionari al contribuente o a terzi.

In ogni caso la documentazione extracontabile, di qualsiasi natura e tipologia, utilizzata per supportare proposte di recupero a tassazione deve essere allegata, nelle forme ritenute più opportune ma che, comunque, ne agevolino la consultazione, al processo verbale di constatazione e deve essere oggetto di specifici e chiari richiami nell'ambito dell'esposizione dei rilievi formulati.

n. Le presunzioni legali di cessione e acquisto.

(1) Disciplina generale.

Il quadro normativo di riferimento per la disciplina delle presunzioni di cessioni ed acquisto ai fini IVA è costituito dall'apposito Regolamento approvato con D.P.R. n. 441/1997 e delle relative istruzioni, fornite con la circolare ministeriale n. 193/E del 23 luglio 1998.

Le citate presunzioni, seppure normativamente contemplate ai fini IVA, si possono applicare, come chiarito dalla citata circolare ministeriale, anche in fini dell'imposizione sui redditi e dell'IRAP, con la differenza che, per tali settori impositivi, il valore probatorio dello specifico sistema di determinazione non può essere quello proprio delle prove legali, bensì quello comune a tutte le presunzioni semplici, con la conseguenza che, in sede di motivazione, dovranno essere esplicitati i pertinenti profili di gravità, precisione e concordanza, i quali, con riferimento alle circostanze concrete, dovranno consentire di ritenere adeguatamente dimostrati gli acquisti o le vendite ricostruite.

Premesso quanto precede, si presumono:

- ceduti i beni acquistati, importati o prodotti che non si trovano nei luoghi in cui il contribuente svolge le proprie operazioni, né in quelli dei suoi rappresentanti, ivi comprese le sedi secondarie, filiali, succursali, dipendenze, stabilimenti, negozi, depositi e mezzi di trasporto nella disponibilità dell'impresa (*presunzione di cessione*);
- acquistati i beni che si trovano in uno dei luoghi in cui il contribuente svolge le proprie operazioni, se lo stesso non dimostra di averli ricevuti in base ad un rapporto di rappresentanza o ad uno degli altri titoli indicati nell'art. 1 (*presunzioni di acquisto*).

Si tratta di presunzioni legali relative, annoverabili tra quelle cosiddette “miste”, che consentono, cioè, la dimostrazione contraria da parte del contribuente, ma unicamente entro i limiti di oggetto e di mezzi di prova ivi tassativamente prefigurati e stabiliti ad evidenti fini antielusivi. In tal senso, è onere della parte provare che la contrazione registratasi nella consistenza del magazzino non sia frutto di cessioni non contabilizzate, prova che, come rilevato, non può essere data con qualunque mezzo, ma solamente con gli strumenti tassativamente indicati dagli articoli 1 e 2 del citato decreto (Cassazione 18 gennaio 2017, n. 1122).

Quanto all’ambito oggettivo di applicazione della previsione, le presunzioni operano nei confronti di tutti i soggetti d’imposta e riguardano sia i beni alla cui produzione o al cui scambio è diretta l’attività dell’impresa sia i beni strumentali; di contro, nei confronti degli operatori esercenti solo operazioni di prestazioni di servizi, la presunzione può riguardare, esclusivamente, i beni strumentali e non gli altri beni consegnati dal committente ai fini della prestazione richiesta.

Relativamente alla locuzione “luoghi in cui il contribuente svolge le proprie operazioni”, la menzionata circolare ha puntualizzato che l’uso di tale ultimo termine in luogo di “attività” mira a “comprendere anche quelle cessioni che, pur non costituendo oggetto della normale attività del contribuente, vengono, comunque, svolte nell’esercizio dell’impresa”.

La presunzione di cessione non opera qualora sia dimostrato che i beni sono stati impiegati per la produzione, perduti o distrutti, ovvero che sono stati consegnati a terzi in lavorazione, deposito, comodato, o in dipendenza di contratti estimatori, di contratti di opera, appalto, trasporto, mandato, commissione o di altro titolo non traslativo della proprietà.

La disponibilità delle sedi secondarie, filiali o succursali, nonché di dipendenze, stabilimenti, negozi, depositi, altri locali e mezzi di trasporto, che non emerga dalla iscrizione al registro delle imprese, alla camera di commercio o da altro pubblico registro, può risultare dalla dichiarazione di inizio attività o variazione dati di cui all’art. 35, del D.P.R. n. 633/1972, se effettuata anteriormente al passaggio dei beni, nonché da altro documento dal quale risulti la destinazione dei beni esistenti presso i luoghi dianzi indicati, annotato in uno dei registri in uso, tenuto ai sensi dell’art. 39 del D.P.R. n. 633/1972. Al riguardo, la Corte di Cassazione, con sentenza 20 giugno 2008, n. 16838, ha ritenuto che la destinazione dei beni in un deposito, non dichiarato, di pertinenza dell’impresa, non dà luogo a presunzione di avvenuta cessione, se il passaggio è, ad esempio, accompagnato da regolari bolle, annotate negli appositi registri, con indicazione esatta del luogo di destinazione.

Il rapporto di rappresentanza deve essere dimostrato da atto pubblico, scrittura privata registrata, da lettera annotata anteriormente alla data in cui è avvenuto il passaggio dei beni in apposito registro presso l’Ufficio finanziario competente, ovvero da comunicazione effettuata anteriormente al passaggio dei beni ex art. 35 del D.P.R. n. 633/1972.

La consegna dei beni a terzi a titolo non traslativo della proprietà deve risultare, in via alternativa, dal libro giornale o da altro libro tenuto a norma del codice civile o da apposito registro tenuto in conformità all’art. 39 del D.P.R. n. 633/1972 o da atto registrato presso il competente Ufficio finanziario, nei quali siano evidenziati la natura, la qualità, la quantità dei beni e la causale del trasferimento, ovvero dal documento di trasporto ex art. 1, comma 3, del D.P.R. 14 agosto 1996, n. 472 (regolamento di attuazione delle disposizioni contenute nell’art. 3, comma 147, lettera d), della legge 28 dicembre 1995, n. 549, relativamente alla soppressione dell’obbligo della bolla di accompagnamento delle merci viaggianti), integrato con la relativa causale o con altro valido documento di trasferimento, oppure, ancora, da apposita annotazione effettuata, al momento del passaggio dei beni, in uno dei registri previsti dagli artt. 23, 24 e 25 del

D.P.R. n. 633/1972, contenente, oltre a natura, qualità e quantità dei beni, i dati necessari per identificare il soggetto destinatario dei beni stessi e la causale del trasferimento.

Specifiche operazioni o situazioni che possono giustificare la mancata presenza dei beni presso i locali o le dipendenze aziendali – quali, segnatamente, le cessioni gratuite di cui all'art. 10, n. 12, del D.P.R. n. 633/1972 (effettuate cioè in favore di enti pubblici, associazioni riconosciute o fondazioni aventi esclusivamente finalità di assistenza, beneficenza, educazioni, istruzione, studio o ricerca scientifica ed ONLUS), la perdita dei beni dovuta ad eventi fortuiti, accidentali o comunque indipendenti dalla volontà del soggetto, la distruzione dei beni o la trasformazione degli stessi in beni di altro tipo e di più modesto valore economico, le vendite in blocco o in stock – devono essere comprovate mediante specifici adempimenti, secondo quanto disposto dall'art. 2 del D.P.R. n. 441/1997, modificato dall'art. 1, comma 396, della Legge 28 dicembre 2015, n. 208 (Disposizioni per la formazione del bilancio annuale e pluriennale dello Stato – Legge di Stabilità 2016). Disposizioni di dettaglio, relativamente alla cessione gratuita di derrate alimentari, di prodotti farmaceutici e di altri prodotti a fini di solidarietà sociale, saranno emanate, ai sensi art. 16 della Legge 19 agosto 2016, n. 166, apportando modifiche all'art. 2 commi 1 e 2 del D.P.R. n. 441/1997.

Per la presunzione di acquisto, l'art. 3 del provvedimento prevede che il titolo di provenienza dei beni che formano oggetto dell'attività propria dell'impresa e che siano rinvenuti nei luoghi in precedenza indicati, deve risultare dalla fattura, dallo scontrino o dalla ricevuta fiscale, aventi le caratteristiche previste dall'art. 3, comma 1, del D.P.R. n. 696/1996, ovvero dal documento di trasporto di cui al D.P.R. n. 472/1996, progressivamente numerato dal ricevente, oppure da altro valido documento di trasporto; in mancanza, la presunzione può essere superata da un'apposita annotazione nel libro giornale o in altro libro tenuto a norma del codice civile o in apposito registro tenuto ai sensi dell'art. 39 del D.P.R. n. 633/1972, ovvero nel registro, previsto dall'art. 25 dello stesso decreto, contenente l'indicazione delle generalità del cedente, natura, qualità e quantità dei beni e data di ricezione degli stessi.

L'elencazione dei mezzi di prova idonei a superare le presunzioni di cessione e di acquisto deve considerarsi, come ribadito dalla giurisprudenza, di carattere vincolante e tassativo, per cui il contribuente non può superarle con altri sistemi o, a maggior ragione, con argomentazioni presuntive contrarie; tale conclusione, peraltro, non sembra adattabile al caso di utilizzo di argomentazioni presuntive ispirate al sistema delineato ai fini dell'imposizione sui redditi e dell'IRAP, rispetto al quale deve ritenersi che il contribuente possa fornire la prova contraria con qualsiasi mezzo.

(2) Condizioni per l'applicazione delle presunzioni e indicazioni operative.

A mente dell'art. 4 del citato D.P.R. n. 441/1997, gli effetti delle anzidette presunzioni si determinano soltanto:

- in conseguenza della rilevazione fisica dei beni effettuata, al momento dell'inizio di accessi, ispezioni e verifiche, con effetti limitati al periodo d'imposta in corso al momento dell'accesso.

Nel caso in cui il rilevamento sia stato effettuato "a campione" con riferimento a specifiche tipologie di beni selezionate fra quelle presenti presso l'impresa o negli altri luoghi dianzi indicati, le presunzioni di cessione o di acquisto opereranno soltanto per le tipologie oggetto del rilevamento fisico stesso e del successivo confronto con le risultanze contabili;

- limitatamente al periodo d'imposta oggetto del controllo, quando emergano differenze quantitative dal raffronto fra le risultanze delle scritture ausiliarie di magazzino di cui alla lett. d), dell'art. 14, comma 1, del D.P.R. n. 600/1973 o della documentazione obbligatoria emessa e ricevuta e le consistenze delle rimanenze

registrate e, quindi, per effetto di un'attività di confronto fra elementi, tutti rilevati dalle scritture contabili.

Secondo il testo normativo, quest'ultima tipologia di ricostruzione esclusivamente contabile, per poter rendere operative le presunzioni nei termini indicati dal citato D.P.R., deve essere effettuata attraverso il cosiddetto *controllo per quantità*, nell'ambito del quale:

- si sommano le quantità giacenti all'inizio del periodo in esame, rilevate dalle scritture di magazzino con gli acquisti effettuati nello stesso periodo risultanti dalle fatture passive;
- dalla somma così ottenuta si sottraggono le quantità vendute risultanti dalle fatture attive più quelle giacenti alla fine del periodo rilevate dalle scritture di magazzino, tenuto conto anche dei cali naturali o di eventuali altre e documentate cause di diminuzione delle quantità;
- se il risultato è diverso da zero (come dovrebbe essere in situazioni di regolarità), è consentito presumere che siano stati effettuati acquisti o vendite senza fattura a seconda che il risultato della sottrazione sia rispettivamente negativo o positivo.

Schematizzando, la semplice formula che contraddistingue questo tipo di rilevazione è:

$$(Rimanenze\ iniziali + Acquisti) - (Vendite + Rimanenze\ finali)$$

Tale *controllo per quantità* delle movimentazioni contabili del magazzino appare oggettivamente difficoltoso nei casi in cui la realtà aziendale ispezionata sia caratterizzata dalla presenza di un elevato numero di beni e da una marcata diversificazione tipologica di questi, soprattutto se soggetti ad unioni o miscele.

Ove risulti possibile procedere al citato *controllo per quantità*, i dati utilizzati, i documenti da cui questi sono stati tratti e le differenze riscontrate, devono risultare da appositi prospetti, redatti in termini chiari, da allegare, a supporto delle proposte di recupero a imposizione formulate, al processo verbale di constatazione.

(3) Indicazioni particolari per le differenze inventariali rilevate dallo stesso contribuente e per le imprese operanti nella grande distribuzione.

A seguito di alcune problematiche sorte nei primi anni di applicazione della normativa in esame, in particolar modo nei confronti di operatori commerciali della grande distribuzione, è stata emanata la circolare n. 31/E del 2 ottobre 2006 dell'Agenzia delle Entrate, che ha fornito importanti precisazioni con le quali è stato in parte corretto, con riferimento a specifiche situazioni, l'automatismo presuntivo proprio del meccanismo delineato, ai fini IVA, dal citato D.P.R. n. 441/1997; in particolare:

- con riferimento alle differenze inventariali rilevate, come da prassi, dalle stesse imprese tenute alla contabilità di magazzino, finalizzate al periodico adeguamento, soprattutto nelle realtà aziendali più complesse, del magazzino contabile a quello effettivo per ragioni "fisiologiche" (ad esempio, per cali fisici, erroneo utilizzo dei codici identificativi nel carico o nello scarico delle merci, furti o distruzioni accidentali, ecc.), la circolare dianzi citata richiama l'attenzione del verificatore ad una attenta valutazione dei termini di concreta applicazione delle presunzioni legali di cessione e acquisto, da operare nel quadro di una analisi complessiva della posizione economica, patrimoniale e gestionale dell'azienda controllata.

Più specificamente, la circolare afferma che nei casi in cui, nel corso dell'attività ispettiva, si riscontrino rettifiche contabili di magazzino da parte dello stesso operatore, "sarà cura del verificatore non limitarsi alla ripresa a tassazione *sic et simpliciter* degli importi corrispondenti al valore delle predette differenze, ma esaminare il processo di formazione delle stesse e la loro natura fisiologica o

patologica in relazione all'attività in concreto svolta dall'impresa e in relazione agli elementi ed alle informazioni eventualmente forniti dal contribuente”;

- con riguardo alle differenze inventariali rilevate presso le aziende operanti nel settore della grande distribuzione, la citata circolare:
 - . pone in preliminare risalto che queste, da un lato, non sono obbligate alla tenuta della contabilità di magazzino per i depositi dei singoli punti vendita che non fungano anche da “magazzini interni centralizzati” e, dall'altro, per monitorare le movimentazioni di merci nei magazzini dei diversi punti vendita, utilizzano scritture interne comunemente denominate “schede conto consegnatario”, generalmente basate sul cosiddetto “metodo del dettaglio”, fondato sulle rilevazioni dei movimenti di merci operate dalla sede centrale e dalle filiali;
 - . chiarisce che dette “schede conto consegnatario” tenute dalle aziende della grande distribuzione in relazione ai depositi dei singoli punti vendita, non sono assimilabili, ai fini delle disposizioni del D.P.R. n. 441/1997, alle scritture obbligatorie di magazzino di cui al comma 1, lett. d), dell'art. 14, del D.P.R. n. 600/1973, atteso che si tratta di rilevazioni effettuate per finalità gestionali e non per obbligo di legge e che non riguardano necessariamente le quantità entrate ed uscite delle merci;
 - . precisa che, conseguentemente, la presunzione di cessione di cui al citato D.P.R. non può operare automaticamente per le differenze che non siano state rilevate dalle scritture obbligatorie di magazzino e, quindi, anche per quelle indicate nelle citate “schede conto consegnatario”; differenze riscontrate sulla base di questi documenti impongono al verificatore un'analisi complessiva della situazione economica, patrimoniale e gestionale dell'azienda controllata, che non si traduca nella acritica ripresa a tassazione degli importi corrispondenti alle differenze stesse, ma nell'esame del loro processo di formazione e della loro natura fisiologica o patologica, in relazione all'attività svolta in concreto dall'impresa ed agli elementi ed informazioni forniti dal contribuente, il quale non è vincolato alle procedure previste dal D.P.R. n. 441/1997 per fornire la prova contraria, potendo opporre qualunque elemento a ciò idoneo anche di carattere presuntivo;
 - . afferma che, nel caso specifico in cui siano riscontrate differenze inventariali rilevate dallo stesso contribuente, occorre escludere l'operatività della presunzione di cessione tutte le volte in cui, sulla base delle concrete circostanze del caso, risulti più probabile che le differenze stesse siano imputabili a fattori diversi rispetto alla “vendita in nero” della merce mancante, anche perché, di norma, le aziende della grande distribuzione adottano procedure amministrative ed organizzative rigorose, osservando le quali appare poco probabile l'effettuazione di vendite “in nero”;
 - . stabilisce che, in relazione a quanto da ultimo evidenziato rispetto alle differenze inventariali rilevate dalle aziende della grande distribuzione, la prova contraria rispetto alle presunzione di cessione non è vincolata alle disposizioni del D.P.R. n. 441/1997, ma potrà essere costituita da qualunque dato, idoneo a contrastare il risultato presuntivo del particolare meccanismo; la prova contraria, che potrà essere anche d'ordine presuntivo, dovrà comunque essere significativa, per cui, ove fosse basata sull'esistenza di contratti, dovrà essere fornita nelle idonee forme documentali;
- relativamente ai casi di *piena operatività delle presunzioni di cessione o acquisto per il riscontro di differenze fra la contabilità obbligatoria di magazzino e le giacenze di magazzino*, la circolare prevede che le dichiarazioni sostitutive di atto notorio che, a mente dell'art. 2, comma 3, del citato D.P.R., possono comprovare, in alternativa a documentazione di Organi pubblici, la perdita di beni per eventi fortuiti, accidentali

o comunque indipendenti dalla volontà del contribuente, dovranno essere tempestivamente associate, nel caso di richiesta da parte dei verificatori, da relazioni che specifichino il calcolo delle differenze inventariali e la loro distribuzione distintamente per tipologia fenomenologica (ad esempio, per furto, cali, deperimento, distruzione accidentale, mancata rettifica delle distinte base delle materie prime nel corso della fase di produzione di un bene).

o. Altre tipologie di elementi presuntivi.

Come in precedenza visto, le prove o le argomentazioni di carattere indiretto – presuntivo utilizzabili nell’ambito dell’attività ispettiva fiscale non sono teoricamente tipizzabili a priori in maniera esaustiva e completa.

Alcune circostanze ritenute utilizzabili, quali possibili prove di valenza indiretta – presuntiva nei riguardi di imprese di minori dimensioni, soprattutto di quelle la cui attività è orientata nei confronti dei consumatori e che sono gestite in maniera diretta e continuativa, anche sul piano della predisposizione della documentazione fiscale elementare, dai relativi titolari, sono indicate nell’ambito delle “Metodologie di controllo differenziate per attività economiche dirette al consumatore finale”, elaborate dall’Agenzia delle Entrate e periodicamente aggiornate, che, tra l’altro, menzionano:

- il rilevamento di una consistenza di cassa superiore al totale degli importi registrati e contabilizzati all’atto del rilevamento stesso, effettuato in base al confronto fra il denaro e gli altri valori risultati giacenti al momento dell’accesso e gli scontrini emessi nella stessa giornata, oppure a partire dal giorno dell’ultimo versamento in banca; al riguardo, è bene tenere presente che, se una piccola differenza può essere giustificata da esigenze di funzionamento della cassa che richiedono una giacenza minima (per dare il resto, per esigenze improvvise, ecc.), significative discordanze possono essere ritenute espressive della sistematica, mancata certificazione di corrispettivi;
- anomalie nei tempi di emissione degli scontrini e nella contabilizzazione dei corrispettivi; in proposito, la concentrazione di questi negli ultimi giorni del periodo di liquidazione IVA, ovvero l’emissione di molti scontrini nell’orario di chiusura o per cifre tonde, possono essere il sintomo di aggiustamenti a posteriori del totale degli incassi;
- descrizione sommaria delle rimanenze finali e scarso dettaglio della loro classificazione, a volte preordinato a rendere difficoltosa la ricostruzione “a posteriori” di queste per meglio occultare movimentazioni “in nero”;
- acquisizione di elementi che comprovino consistenti e frequenti prelievi di denaro da parte del titolare, magari artificialmente rappresentati in contabilità, che possono essere ritenuti sintomatici, previ adeguati approfondimenti, di acquisti senza fattura;
- finanziamenti all’impresa da parte del titolare non giustificati dalle rispettive disponibilità, che possono trarre origine da corrispettivi non contabilizzati.

Appare, peraltro, evidente che la formulazione di proposte di recupero a imposizione fondate su questo genere di argomentazioni deve essere supportata da motivazioni esposte con il più ampio grado di riferimenti fattuali, coerenza logica e limpidezza di contenuti.

5. Le preclusioni normative all’utilizzo di presunzioni.

La possibilità di utilizzare elementi presuntivi ai fini dell’accertamento e, quindi, anche nell’ambito dell’attività ispettiva a questo finalizzata, può essere talvolta limitata per effetto di specifiche previsioni normative, normalmente inquadrate nell’ambito di provvedimenti volti ad intensificare l’adesione dei contribuenti a forme di definizione concordata o automatica della propria posizione fiscale.

In questa sede, è da porre in risalto che dette limitazioni, concernenti generalmente il ricorso a presunzioni semplici nel quadro di approcci ricostruttivi della base imponibile di tipo analitico –

induttivo, sono comunque sottoposte a specifiche condizioni ben predeterminate dalla norma, la cui insussistenza, originaria o sopravvenuta, determina la piena operatività delle generali previsioni che permettono l'utilizzo di elementi probatori di rilevanza indiretta – presuntiva ai fini dell'accertamento e, quindi, della preventiva attività ispettiva.

CAPITOLO 2

I PRINCIPALI REGIMI CONTABILI

1. Introduzione.

L'impianto contabile e la sua regolarità formale e sostanziale, nonché la sua attendibilità complessiva, rappresentano aspetti fondamentali per la determinazione della posizione fiscale dei soggetti obbligati alla relativa tenuta.

Infatti, come anticipato nel Capitolo 1 della presente Parte V nei casi in cui le scritture non esistano, o siano tenute in maniera non conforme alle norme ovvero, ancorché formalmente corrette, risultino di fatto non attendibili, oltre che allorquando la dichiarazione risulti nulla o non presentata, la prova della falsità, inesattezza o incompletezza della dichiarazione o, più in genere, dell'effettiva posizione fiscale del contribuente, non può che essere acquisita sulla base di elementi esterni alle risultanze delle scritture stesse, sia mediante prove dirette, sia mediante il ricorso a prove di carattere indiziario che consentano di ricostruire la base imponibile nel suo complesso.

In questo senso, l'ordinamento tributario tende a privilegiare la valenza probatoria delle scritture contabili. Pertanto, se queste sono tenute correttamente e attendibili, l'azione ispettiva, quale regola generale, deve avere preliminarmente riguardo alle risultanze delle stesse, alla loro corrispondenza con i documenti elementari che attestano gli accadimenti ivi contabilizzati e con quanto riscontrabile oggettivamente sul piano materiale – fenomenico, alla coincidenza fra le risultanze delle scritture, quelle del bilancio (ove previsto) e i dati riportati nella dichiarazione fiscale, questi ultimi da prendere in considerazione tenendo presenti le eventuali integrazioni o modificazioni richieste dalle singole disposizioni tributarie.

Da quanto precede, discende l'importanza per i verificatori di una adeguata conoscenza dei diversi regimi contabili previsti dalle disposizioni fiscali.

2. Il regime contabile ordinario.

La tenuta della contabilità ordinaria è obbligatoria, indipendentemente dal volume di ricavi conseguito, per le società di capitali (società per azioni, società in accomandita per azioni, società a responsabilità limitata) e gli enti, pubblici e privati, diversi dalle società, residenti nel territorio dello Stato, che hanno per oggetto esclusivo o principale l'esercizio di attività commerciale.

Tale regime è altresì obbligatorio per le imprese con ricavi, relativi all'esercizio precedente, superiori a:

- euro 400.000, se svolgono attività di prestazione di servizi;
- euro 700.000, negli altri casi.

Per le società di persone (società in nome collettivo e in accomandita semplice) e le ditte individuali la contabilità ordinaria è facoltativa se i limiti dei ricavi sono inferiori a quelli sopra indicati; in questo caso tali soggetti possono comunque optare per il regime ordinario.

Quando società, enti o imprenditori italiani esercitano attività commerciali all'estero mediante stabili organizzazioni, oppure soggetti esteri esercitano l'attività in Italia mediante stabili organizzazioni, essi devono rilevare nella contabilità distintamente i fatti di gestione che interessano le stabili organizzazioni, determinando separatamente i risultati d'esercizio delle stesse.

Per i soggetti che svolgono attività di lavoro autonomo, la contabilità ordinaria è applicabile solo su opzione.

I soggetti in contabilità ordinaria devono tenere i seguenti libri e registri (art. 14 D.P.R. n. 600/1973):

- libro giornale;
- libro inventari;
- registro dei beni ammortizzabili;
- scritture ausiliarie richieste dalla natura e dalle dimensioni dell'impresa;
- scritture ausiliarie di magazzino;
- registri IVA;
- libri sociali di cui all'art. 2421 c.c., obbligatori solamente per le società di capitali.

Il libro giornale deve indicare giorno per giorno le operazioni relative all'esercizio dell'impresa (art. 2216 del c.c.) e in particolare:

- il numero progressivo, la data e la descrizione dell'operazione;
- i conti di mastro movimentati in dare e in avere in seguito al fatto amministrativo;
- gli importi dell'operazione distinti per ciascun conto di mastro.

È consentita la possibilità di tenere libri giornali sezionali, annotando su di essi i fatti gestionali appartenenti a una certa classe di operazioni, ovvero ad un ramo d'azienda o ad una determinata zona geografica; se si ricorre a tale possibilità, è comunque necessario redigere anche un libro giornale riassuntivo all'interno del quale dovranno essere annotate, giornalmente ovvero con differente cadenza temporale (settimanalmente, mensilmente), le registrazioni necessarie per redigere il bilancio.

Trattandosi di una scrittura cronologica, ai sensi dell'art. 22, comma 1, del D.P.R. n. 600/1973, le registrazioni devono essere effettuate entro sessanta giorni con la data della loro effettiva esecuzione e non con quella della registrazione (ad es., se il 15 febbraio vengono registrate le operazioni del 10 gennaio, la registrazione deve essere datata 10 gennaio e non 15 febbraio).

Nell'ipotesi di tenuta del registro con sistemi meccanografici, il termine di registrazione si considera rispettato all'atto della registrazione dell'operazione sull'elaboratore, pur in difetto di trascrizione sul supporto cartaceo.

A tal riguardo, si ritiene utile rammentare che l'art. 7, comma 4-ter, del D.L. n. 357/1994, convertito dalla Legge n. 489/1994, come modificato, a decorrere dal 1° gennaio 2008, dall'art. 1, comma 161, della Legge n. 244/2007 dispone che "a tutti gli effetti di legge, la tenuta di qualsiasi registro contabile con sistemi meccanografici è considerata regolare in difetto di trascrizione su supporti cartacei, nei termini di legge, dei dati relativi all'esercizio per il quale non siano scaduti, da oltre tre mesi, i termini per la presentazione delle relative dichiarazioni annuali, allorquando anche in sede di controlli ed ispezioni gli stessi risultino aggiornati sugli appositi supporti magnetici e vengano stampati contestualmente alla richiesta avanzata dagli Organi competenti ed in loro presenza".

Sulla base della richiamata disposizione, le registrazioni afferenti all'esercizio sono da ritenersi regolarmente effettuate anche nel caso in cui non siano state trascritte sui libri e registri, ma semplicemente memorizzate su supporto magnetico e, dunque, la mancata trascrizione di dati contabili sui prescritti registri cartacei non dà luogo a violazione qualora si tratti di dati relativi ad un periodo d'imposta per il quale non sia ancora scaduto da oltre tre mesi il termine di presentazione della dichiarazione annuale.

Qualora detto termine sia decorso senza che sia avvenuta la stampa, le annotazioni informatiche sembrano potersi ritenere prive di ogni rilevanza giuridica fin dall'origine, con la rilevante conseguenza che la contabilità si considera come non tenuta con tutti gli effetti di ordine sanzionatorio che derivano da questa situazione, ivi compresi quelli che si producono sul piano delle modalità di ricostruzione della base imponibile.

In base alle prescrizioni del codice civile, il libro giornale, così come le altre scritture contabili previste dal codice, deve essere conservato per 10 anni dalla data dell'ultima registrazione,

mentre, da un punto di vista fiscale, nei casi in cui la sua istituzione e conservazione sia obbligatoria per legge, dovrà essere conservato fino a quando non siano definiti gli accertamenti relativi al corrispondente periodo di imposta, anche oltre il termine stabilito dal codice civile o da altre leggi tributarie.

Il libro degli inventari, oltre agli elementi prescritti dal codice civile o da leggi speciali, deve contenere l'indicazione di tutti gli elementi patrimoniali esistenti in un determinato momento storico al fine di fornire una rappresentazione statica del capitale dell'impresa.

La redazione dell'inventario si svolge, infatti, attraverso una serie di fasi finalizzate a descrivere le caratteristiche, qualitative e quantitative, dei beni che costituiscono il patrimonio aziendale, classificandoli in rapporto a categorie omogenee e valorizzandoli in base alla moneta di conto.

L'art. 2217 c.c. prevede che l'inventario debba:

- essere redatto all'inizio dell'esercizio dell'impresa e successivamente ogni anno;
- contenere l'indicazione e la valutazione delle attività e delle passività dell'impresa, nonché di quelle dell'imprenditore estranee all'impresa;
- essere chiuso con il bilancio e con il conto dei profitti e delle perdite/conto economico, che devono essere redatti secondo le norme del codice civile;
- recare la sottoscrizione dell'imprenditore.

Le disposizioni di cui all'art. 2217 c.c. devono essere integrate con quelle dell'art. 15 del D.P.R. n. 600/1973, a mente del quale l'inventario deve:

- essere trascritto, insieme al bilancio, entro tre mesi dal termine per la presentazione della dichiarazione dei redditi;
- indicare la consistenza dei beni raggruppati in categorie omogenee per natura e valore e il valore attribuito a ciascun gruppo.

In merito al registro dei beni ammortizzabili, si pone in evidenza che lo stesso deve contenere alcune annotazioni obbligatorie relative ai beni strumentali da effettuarsi entro il termine di presentazione della dichiarazione dei redditi.

A tal riguardo, l'art. 16 del D.P.R. n. 600/1973 dispone che il registro deve recare le seguenti informazioni:

- per ciascun immobile o bene mobile registrato: l'anno di acquisizione, il costo originario, le rivalutazioni, le svalutazioni, il fondo di ammortamento nella misura raggiunta al termine del periodo d'imposta precedente, il coefficiente di ammortamento effettivamente praticato nel periodo d'imposta, la quota annuale di ammortamento e le eliminazioni dal processo produttivo;
- per gli altri beni, le stesse informazioni richieste per i beni immobili e mobili registrati, con la possibilità di indicarle per categorie di beni omogenee per anno di acquisizione e coefficiente di ammortamento.

Oltre ai dati relativi ai beni strumentali, occorre annotare nei suddetti registri anche i costi di manutenzione, riparazione, ammodernamento e trasformazione ammortizzabili (purché superiori all'importo massimo deducibile) e per i quali non si è proceduto alla capitalizzazione su beni specifici, in voci separate a seconda dell'anno di formazione.

La tenuta di tale registro può ritenersi non più obbligatoria in quanto le relative annotazioni possono essere effettuate, in via alternativa:

- nel libro degli inventari o, per i soggetti in contabilità semplificata, nel registro degli acquisti tenuto ai fini dell'imposta sul valore aggiunto, in virtù di quanto previsto dall'art. 2, comma 1, del D.P.R. n. 695/1996;
- nel libro giornale, ai sensi dell'art. 12 del D.P.R. n. 435/2001, a condizione che le

registrazioni siano effettuate nel termine stabilito per la presentazione della dichiarazione e, su richiesta dell'Amministrazione finanziaria, siano forniti, in forma sistematica, gli stessi dati che sarebbe stato necessario annotare nel registro dei beni ammortizzabili.

L'art. 14, comma 1, lett. c), del D.P.R. n. 600/1973 disciplina la tenuta delle scritture ausiliarie che consistono nei c.d. conti di mastro; si tratta di scritture sistematiche e, pertanto, in esse devono essere registrati gli elementi patrimoniali e di reddito, raggruppati in categorie omogenee, in modo da consentire di desumerne, chiaramente e distintamente, i componenti, positivi e negativi, che concorrono alla determinazione del reddito.

Tali scritture non sono sottoposte ad alcuna formalità, non essendo richiesta né la numerazione né la bollatura iniziale.

La lett. d), del comma 1, del citato art. 14 contempla la tenuta mediante specifiche scritture ausiliare della contabilità di magazzino, che, essendo destinata a rilevare i movimenti in entrata e uscita di merci, materie prime, prodotti finiti, materiali di consumo, imballaggi e pezzi di ricambio, consente di valutare le movimentazioni e le giacenze di merci, di assicurare il regolare flusso degli approvvigionamenti segnalando il raggiungimento del cosiddetto "livello di riordino", ossia il livello di quantità per cui sorge la necessità di fare un ordine di acquisto, della scorta di sicurezza, vale a dire il livello di scorte al di sotto del quale non bisogna scendere considerando i tempi di riordino, e della "sottoscorta", cioè il livello inferiore alla scorta di sicurezza, nonché di determinare in maniera più precisa il reddito d'esercizio e il costo di produzione dei prodotti.

L'obbligo di tenere le citate scritture ausiliarie di magazzino è a carico dei soggetti in contabilità a decorrere dal secondo esercizio successivo a quello in cui per la seconda volta consecutiva essi registrano un ammontare dei ricavi e delle rimanenze superiori, rispettivamente, a 5.164.568,99 e 1.032.913,80 euro, come previsto dall'art. 1, comma 1, del D.P.R. n. 695/1996; di conseguenza, risultano esclusi da tale obbligo le imprese minori, i professionisti, gli esercenti attività commerciali occasionali, gli enti non commerciali per le attività non commerciali svolte, i non residenti per le attività commerciali svolte all'estero, le associazioni sportive e quelle senza fine di lucro.

Le scritture ausiliarie di magazzino devono essere tenute in forma sistematica, quindi o per singoli beni o per classi di beni che abbiano natura e caratteristiche simili e secondo norme di ordinata contabilità; esse devono indicare le variazioni intervenute tra le consistenze negli inventari annuali e, inoltre, contenere le quantità entrate e uscite delle merci destinate alla vendita; dei semilavorati, se distintamente classificati in inventario, esclusi i prodotti in corso di lavorazione; dei prodotti finiti nonché delle materie prime e altri beni destinati a essere in essi fisicamente incorporati; degli imballaggi utilizzati per il confezionamento dei singoli prodotti; delle materie prime tipicamente consumate nella fase produttiva dei servizi nonché delle materie prime e degli altri beni incorporati durante la lavorazione del committente.

Anche la normativa IVA – oggetto di specifica analisi nel successivo Capitolo 6 della presente Parte V – prescrive la tenuta di una serie di registri, in relazione ai quali si formulano, di seguito, alcune brevi considerazioni.

In primo luogo, la tenuta del registro delle fatture emesse è prevista dall'art. 23 del D.P.R. n. 633/1972 per i soggetti passivi IVA allo scopo di annotare le fatture attive, emesse a seguito di cessioni di beni e prestazioni di servizi rientranti nell'ambito di applicazione IVA – vale a dire, imponibili, non imponibili ed esenti – con la sola esclusione, quindi, delle operazioni fuori campo IVA.

Le fatture emesse devono essere annotate nell'apposito registro entro:

- 15 giorni dalla data di emissione, per quelle immediate;
- il termine di emissione (cioè entro il 15 del mese successivo a quello di consegna o spedizione dei beni o a quello di effettuazione della prestazione), in caso di fatturazione differita.

È da osservare che i termini di cui sopra si riferiscono alla tenuta del registro in forma cartacea ovvero manuale; qualora, invece, siano utilizzate macchine elettrocontabili, è previsto che la registrazione possa essere eseguita entro 60 giorni dalla data di effettuazione delle relative operazioni.

Sono, altresì, in esso registrate le eventuali note di variazione emesse in applicazione dell'art. 26 del D.P.R. n. 633/1972, i maggiori corrispettivi o ricavi derivanti dall'adeguamento alle risultanze degli studi di settore o dei parametri e le annotazioni relative alle dichiarazioni di intento ricevute, qualora a ciò non si provveda nell'apposito registro.

Tutte le registrazioni devono essere effettuate seguendo l'ordine di numerazione delle fatture e con riferimento alla data della loro emissione.

L'art. 32 del D.P.R. n. 633/1972 prevede la possibilità per i contribuenti c.d. "minori" – ossia quelli che nell'anno antecedente hanno realizzato un volume d'affari non superiore a 400.000 euro per le imprese aventi per oggetto prestazioni di servizi e per gli esercenti arti e professioni, ovvero a 700.000 euro per le imprese aventi per oggetto altre attività – di sostituire il registro delle fatture emesse con uno specifico bollettario "a madre e figlia" al fine di adempiere agli obblighi connessi alla fatturazione e alla registrazione delle fatture.

La parte "figlia" di tale bollettario rappresenta la fattura, ai sensi dell'art. 21 del D.P.R. n. 633/1972, e va consegnata o spedita all'acquirente, mentre la parte "madre", in precedenza numerata, deve contenere sia tutti gli elementi della fattura sia quelli propri del registro delle fatture emesse, ex art. 23 del D.P.R. n. 633/1972, sostituendolo integralmente.

I commercianti al minuto e soggetti ad essi assimilati di cui all'art. 22 del D.P.R. n. 633/1972, esclusi gli ambulanti, nonché le imprese artigiane, che vendono i beni di propria produzione all'interno dei locali dove viene esercitata l'impresa e che non devono emettere fattura se non su espressa richiesta del consumatore finale, sulla scorta dell'art. 24 del D.P.R. n. 633/1972, come modificato dall'art. 1, comma 330, lett. e), della Legge 24 dicembre 2012, n. 228 (Legge di Stabilità 2013) "possono annotare in apposito registro, relativamente alle operazioni effettuate in ciascun giorno, l'ammontare globale dei corrispettivi delle operazioni imponibili e delle relative imposte, distinto secondo l'aliquota applicabile, nonché l'ammontare globale dei corrispettivi delle operazioni di cui all'articolo 21, commi 6 e 6-bis, distintamente per ciascuna tipologia di operazioni ivi indicata. L'annotazione deve essere eseguita, con riferimento al giorno in cui le operazioni sono effettuate, entro il giorno non festivo successivo".

Nel caso di fatturazione differita, unitamente al registro dei corrispettivi, deve essere tenuto anche quello delle fatture. In tal evenienza tutte le fatture (immediate e differite) devono essere annotate nel registro delle fatture emesse, mentre i corrispettivi, con emissione di scontrino o ricevuta, vanno annotati nel registro dei corrispettivi.

I corrispettivi devono essere annotati in tale registro entro il giorno non festivo successivo a quello in cui le operazioni sono state effettuate, con riferimento al giorno di effettuazione dell'operazione. In tale contesto, l'art. 6, comma 4, del D.P.R. n. 695/1996, come modificato dall'art. 15 del D.P.R. n. 435/2001, ha previsto che "Le operazioni per le quali è rilasciato lo scontrino fiscale o la ricevuta fiscale, effettuate in ciascun mese solare, possono essere annotate, anche con unica registrazione, nel registro previsto dall'art. 24 del D.P.R. 26 ottobre 1972, n. 633, entro il giorno 15 del mese successivo".

È appena di caso di rammentare che in caso di elaborazione contabile delle scritture restano validi i maggiori termini (60 giorni) per le registrazioni, fermo restando l'obbligo di tener conto, nelle liquidazioni periodiche, di tutte le operazioni soggette a registrazione nel periodo cui le liquidazioni si riferiscono (risoluzione dell'Agenzia delle Entrate n. 228/E del 6 giugno 2008).

Nel registro degli acquisti, ai sensi dell'art. 25 del D.P.R. n. 633/1972, devono essere annotate le fatture e le bollette doganali relative ad attività inerenti all'esercizio dell'attività d'impresa, arte o professione per i quali è possibile esercitare il diritto alla detrazione dell'imposta.

Da tale registrazione devono risultare:

- la data della fattura o bolletta;
- il numero progressivo attribuito da chi effettua la registrazione;
- la ditta, la denominazione o la ragione sociale del cedente del bene o prestatore del servizio, ovvero il nome e cognome se non si tratta di imprese, società o enti (per le bollette doganali, al posto delle generalità del fornitore estero, occorre indicare la Dogana di ingresso, gli estremi della bolletta ed il tipo di modello adottato);
- l'ammontare imponibile e l'ammontare dell'imposta distinti secondo l'aliquota.

La registrazione delle fatture d'acquisto deve essere eseguita prima della liquidazione periodica ovvero della dichiarazione annuale nella quale viene esercitato il diritto di detrazione della relativa imposta.

Poiché quest'ultimo diritto può essere esercitato con la dichiarazione relativa al secondo anno successivo a quello in cui l'imposta diviene esigibile, per potere esercitare questo diritto le fatture di acquisto e le bolle di importazione devono essere registrate, al più tardi, entro il termine di presentazione di tale dichiarazione, ma in ogni caso prima della liquidazione periodica o della dichiarazione annuale nella quale la detrazione viene operata.

Completano il quadro i seguenti registri, abbastanza diffusi nella pratica e sottoposti, sotto il profilo della tenuta e conservazione, ove istituiti, alle stesse prescrizioni vigenti per quelli ordinari:

- registro dei depositi, per le somme ricevute in deposito dagli esercenti la professione notarile, forense o di commercialista in conto onorari e/o spese (art. 3, D.M. 31 ottobre 1974);
- registro dei beni ricevuti in base a rapporti negoziali con altri soggetti (deposito, comodato, lavorazione, ecc.) non comportanti il trasferimento di proprietà dei beni stessi, ai fini del superamento della presunzione di cessione e/o di acquisto dei beni che in caso di controllo fiscale si trovino o meno nei luoghi di esercizio dell'attività;
- registro degli omaggi, che può essere istituito per annotare, in alternativa all'emissione di autofattura, i beni la cui produzione o il cui commercio rientra nell'attività d'impresa, ceduti gratuitamente;
- registro dei premi (per le società ed enti di assicurazione);
- registro delle dichiarazioni d'intento, istituito dagli operatori economici che effettuano cessioni di beni e prestazioni di servizi nei confronti degli esportatori abituali, nel quale devono essere annotate le dichiarazioni d'intento entro i 15 giorni successivi a quello di ricevimento delle medesime. Le dichiarazioni d'intento, in alternativa, possono essere registrate in un'apposita sezione dei registri di cui agli articoli 23 (registro delle fatture emesse) o 24 (registro dei corrispettivi) del D.P.R. n. 633/1972. Gli esportatori abituali, invece, in caso di richiesta dell'Amministrazione finanziaria, sono tenuti a fornire, in forma libera e analiticamente per ogni mese, i dati relativi alle esportazioni, alle operazioni assimilate e intracomunitarie e agli acquisti e importazioni effettuati in sospensione d'imposta, fino al secondo mese precedente alla richiesta.

Specifiche menzioni meritano, infine, le previsioni, recate dal D.P.R. n. 435/2001, che hanno eliminato l'obbligo della tenuta dei registri IVA, stabilendo che i soggetti in contabilità ordinaria, per natura (art. 12) o per opzione (art. 14), possono non tenere i registri obbligatori ai fini IVA, a condizione che le registrazioni siano effettuate sul libro giornale (per gli imprenditori) o sul registro cronologico (per gli esercenti arti e professioni), nei termini previsti dalla specifica normativa e che, su richiesta dell'Amministrazione finanziaria, siano forniti gli stessi dati che sarebbe stato necessario annotare sui registri IVA.

Le società di capitali sono obbligate, infine, alla tenuta dei seguenti libri sociali di cui all'art. 2421 c.c.:

libro dei soci, che riporta il numero delle azioni o quote, il cognome e il nome dei titolari, i trasferimenti e i vincoli ad essi relativi e i versamenti eseguiti. Dal 30 marzo 2009, per effetto dell'art. 16, commi da 12-*quater* a 12-*undecies*, del D.L. 29 novembre 2008, n. 185, convertito dalla Legge 28 gennaio 2009, n. 2, tale registro non deve essere più tenuto dalle società a responsabilità limitata, per le quali, pertanto, le funzioni che in precedenza erano svolte dal libro dei soci sono ora assolte dalle comunicazioni al registro delle imprese ove ha sede ed è iscritta la società. Pur tuttavia, in forza dell'ampia autonomia riconosciuta dalla legge, è prevista per le società a responsabilità limitata la possibilità di istituire il libro dei soci, nonché di stabilire nello statuto che l'esercizio dei diritti sociali sia subordinato all'iscrizione della titolarità delle quote sociali in tale libro, ferma restando, ovviamente, la necessità di assolvere all'obbligo di deposito nel registro delle imprese delle variazioni intervenute;

- libro delle obbligazioni, che riporta l'ammontare delle obbligazioni emesse e quelle estinte, il cognome e il nome dei titolari delle obbligazioni nominative, i trasferimenti e i vincoli ad esse relativi;
- libro delle adunanze e delle deliberazioni delle assemblee dei soci, che riporta i verbali delle assemblee ordinarie e straordinarie dei soci;
- libro delle adunanze e delle deliberazioni del Consiglio di Amministrazione, che riporta i verbali delle riunioni da questo tenute;
- libro delle adunanze e delle deliberazioni del Collegio Sindacale, che riporta i verbali relativi alle riunioni da questo tenute, compresa la relazione al bilancio annuale,
- libro delle adunanze e delle deliberazioni del Comitato Esecutivo, che riporta i verbali dello stesso comitato;
- libro delle adunanze e delle deliberazioni degli obbligazionisti, che riporta gli eventuali verbali delle assemblee da questi tenute.

Tutti i libri sociali possono essere composti sia da pagine rilegate, che da fogli mobili.

3. Il regime contabile semplificato (c.d. "regime di cassa").

Ai sensi dell'art. 18 del D.P.R. n. 600/1973, il regime di contabilità semplificata si applica, a prescindere dall'attività svolta, alle imprese individuali (esercitate anche sotto forma di imprese familiari) e quelle esercitate sotto forma di società di persone e assimilate che, nell'anno precedente a quello in corso e relativamente a tutte le attività esercitate, abbiano conseguito ricavi non superiori ai seguenti limiti:

- euro 400.000, nel caso di attività di prestazione di servizi;
- euro 700.000, negli altri casi.

I soggetti che esercitano attività miste, di produzione di servizi e di beni, devono confrontare i citati limiti con i ricavi derivanti dall'attività prevalente. In caso di mancata annotazione distinta dei ricavi, si presumono prevalenti quelli derivanti da attività diverse dalle prestazioni di servizi.

Il contribuente che inizia l'attività deve confrontare il limite indicato con i ricavi presunti, eventualmente ragguagliati ad anno e, quindi, effettuare la scelta tra la contabilità semplificata e quella ordinaria, direttamente nella dichiarazione di inizio attività o nella prima dichiarazione annuale IVA da presentare successivamente all'opzione.

Il regime contabile semplificato esonera il contribuente dalla redazione del bilancio e dalla tenuta del libro giornale, del libro degli inventari, delle scritture ausiliarie degli elementi patrimoniali e reddituali raggruppati in categorie omogenee e delle scritture ausiliarie di magazzino; resta fermo, tuttavia, l'obbligo di compilare le scritture rilevanti ai fini fiscali, ossia i registri IVA e il registro dei beni ammortizzabili, con opportune integrazioni utili alla determinazione anche dell'imponibile ai fini delle imposte sui redditi.

A partire dal 1° gennaio 2017, per effetto delle previsioni recate dall'art. 1, commi da 17 a 21,

della Legge 11 dicembre 2016, n. 232 (Legge di Bilancio 2017), le imprese in contabilità semplificata, in ragione delle modifiche apportate all'art. 66 del TUIR, devono determinare il proprio reddito applicando il principio di cassa e non più quello di competenza.

Ciò ha comportato anche una modifica delle regole di tenuta dei registri contabili; per effetto dell'applicazione del regime di cassa, le scritture contabili devono essere più dettagliate e le annotazioni ed integrazioni da effettuare nei registri esistenti vanno effettuate con maggiore precisione.

A tal fine, l'art. 1, comma 22, della citata Legge n. 232/2016 ha sostituito integralmente l'art. 18 del D.P.R. n. 600/1973 in materia di contabilità semplificata, pur mantenendo fermi i limiti quantitativi previgenti per l'accesso al regime della contabilità semplificata.

Il novellato comma 2, dell'art. 18 prevede che i soggetti in contabilità semplificata devono annotare cronologicamente, in un apposito registro, i ricavi percepiti indicando, per ciascun incasso:

- il relativo importo;
- le generalità, l'indirizzo e il comune di residenza anagrafica del soggetto che effettua il pagamento;
- gli estremi della fattura o altro documento emesso.

Inoltre, in un diverso registro vanno annotate cronologicamente, con riferimento alla data di pagamento, le spese sostenute nell'esercizio. Per ciascuna spesa devono essere indicati il relativo importo, le generalità, l'indirizzo e il comune di residenza anagrafica del soggetto che effettua il pagamento e gli estremi della fattura o di altro documento fiscale.

Il successivo comma 3, prevede poi che i componenti positivi e negativi di reddito diversi rispetto a quelli indicati al comma 2 (ad esempio, plusvalenze, minusvalenze e sopravvenienze) vanno annotati nei registri obbligatori entro il termine di presentazione della dichiarazione dei redditi.

Il comma 4 chiarisce che i registri IVA sostituiscono i registri di annotazione di ricavi e spese, ove debitamente integrati con la separata annotazione delle operazioni non soggette a registrazione a fini IVA.

In ossequio al principio di cassa, in luogo delle singole annotazioni relative a incassi e pagamenti, nell'ipotesi in cui l'incasso o il pagamento non sia avvenuto nell'anno di registrazione, nei registri va riportato l'importo complessivo dei mancati incassi o pagamenti, con indicazione delle fatture cui le operazioni si riferiscono; in tale ipotesi, i ricavi percepiti e i costi sostenuti devono essere annotati separatamente nei registri stessi, nel periodo di imposta in cui vengono incassati o pagati, indicando il documento contabile già registrato ai fini IVA.

Il novellato comma 5 consente ai contribuenti di esercitare apposita opzione, vincolante per almeno un triennio, per tenere i registri IVA senza operare annotazioni relative ad incassi e pagamenti, fermo restando l'obbligo della separata annotazione delle operazioni non soggette a registrazione IVA. In tal caso, per finalità di semplificazione opera la presunzione legale secondo cui la data di registrazione dei documenti coincida con quella di incasso o pagamento.

Il comma 7 prevede che il regime in rassegna si estende di anno in anno qualora non vengano superate le soglie quantitative di accesso.

Il comma 8 riconosce ai contribuenti in contabilità semplificata la facoltà di optare per il regime contabile ordinario con la precisazione che "l'opzione ha effetto dall'inizio del periodo d'imposta nel corso del quale è esercitata fino a quando non è revocata e, in ogni caso, per il periodo stesso e per i due successivi".

Il novellato comma 11 chiarisce, infine, che, ai fini della contabilità semplificata, si assumono come ricavi, conseguiti nel periodo di imposta, le somme incassate registrate nell'apposito registro (di cui al comma 2, primo periodo), ovvero nel registro IVA appositamente integrato (di

cui al comma 4).

Per un quadro d'assieme sulle regole di determinazione della base imponibile IRPEF e IRAP per le imprese minori in contabilità semplificata si rimanda alla circolare n. 11/E in data 13 aprile 2017 dell'Agenzia delle Entrate.

4. Il regime dei minimi.

L'art. 27, commi 1 e 2, del D.L. 6 luglio 2011, n. 98, convertito, con modificazioni, dalla Legge 15 luglio 2011, n. 111, ha apportato profonde modifiche al regime dei contribuenti minimi, disciplinato dall'art. 1, commi da 96 a 117, della Legge 24 dicembre 2007, n. 244, e dal D.M. 2 gennaio 2008, con l'obiettivo di favorire la costituzione di nuove imprese, da parte di giovani e di coloro che hanno perso il lavoro, ovvero il rafforzamento della struttura produttiva, anche attraverso il consolidamento di attività precedentemente svolte in forma occasionale o precaria.

Di fatto, il regime fiscale di vantaggio per l'imprenditoria giovanile e lavoratori in mobilità, in vigore dal 1° gennaio 2012, ha assorbito quello dei contribuenti minimi, in vigore dal 1° gennaio 2008 al 31 dicembre 2011, e sebbene incardinato sulle disposizioni che regolavano il precedente regime, presenta rilevanti caratteri di novità relativamente ai requisiti di accesso, al periodo di applicabilità e alla misura dell'imposta sostitutiva dovuta.

Nello specifico, si tratta di un regime naturale fino al 2014 e alternativo a quello forfetario (di cui si dirà al paragrafo successivo) per il solo anno 2015.

Tale regime è stato soppresso a decorrere dal 1° gennaio 2016 dalla Legge 23 dicembre 2014, n. 190 (Legge di Stabilità 2015); il 2015 rappresenta, dunque, l'ultimo anno in cui è stato possibile accedere a tale regime e coloro che già vi hanno fatto accesso potranno applicarlo fino alla scadenza temporale o fino al superamento di uno dei requisiti di permanenza.

Il regime di vantaggio è subordinato al possesso di:

- requisiti di accesso, disciplinati dagli artt. 1 e 2 del D.L. n. 98/2011.

In particolare, l'art. 1 prevede che il regime si applica esclusivamente alle persone fisiche residenti nel territorio dello Stato, che hanno iniziato una nuova attività d'impresa o di lavoro autonomo dal 2012 ovvero, non prima dell'1 gennaio 2008 nel caso in cui l'attività fosse già avviata nel 2012. L'art. 2, invece, disciplina le caratteristiche di novità dell'attività;

- requisiti di permanenza, disciplinati dall'art. 1, commi 96 e 99 della Legge n. 244/2007, ossia le vecchie condizioni che caratterizzavano il regime dei minimi, così sintetizzabili:

- . nel corso dell'anno:

- .. l'ammontare complessivo dei ricavi o compensi percepiti non deve superare la soglia di 30.000 euro;
- .. non devono essere effettuate operazioni che costituiscono cessioni all'esportazione;
- .. non devono essere sostenute spese per dipendenti e/o collaboratori né erogate somme sotto forma di utili di partecipazione agli associati con apporto costituito da solo lavoro;

- . nel triennio precedente, l'ammontare dei beni strumentali acquistati, anche con contratti di appalto e di locazione, non deve superare la soglia di 15.000 euro.

La durata di applicazione del regime è di cinque esercizi (quello di inizio più i quattro successivi) eccezion fatta per i giovani imprenditori che possono superare il quinquennio e applicare il regime fino al compimento del trentacinquesimo anno di età.

In linea con lo scopo agevolativo sono previste una serie di semplificazioni ed agevolazioni degli adempimenti.

In particolare, i soggetti che rientrano in tale regime:

- sono esclusi dall'applicazione degli studi di settore e dei parametri e, in questo senso, sono anche esonerati dalla comunicazione all'Amministrazione finanziaria dei dati rilevanti a tali fini;
- sono inoltre esenti dall'IRAP e, conseguentemente, non hanno l'obbligo di presentare la dichiarazione prevista per tale imposta, ai sensi dell'art. 19 del D.Lgs. n. 446/1997;
- ai fini IVA, non annotano le fatture, non addebitano l'IVA a titolo di rivalsa, non detraggono l'IVA sugli acquisti, non liquidano l'imposta, non la versano, non sono obbligati a presentare la dichiarazione IVA e sono esonerati dall'invio dei dati delle fatture emesse e ricevute ai sensi dell'art. 21, comma 1, del D.L. n. 78/2010 (c.d. "spesometro").

Di contro, sono soggetti agli obblighi di numerazione e conservazione delle fatture di acquisto e delle bollette doganali, nonché agli obblighi di certificazione dei corrispettivi, annotazione nelle fatture emesse che trattasi di operazione effettuata ai sensi dell'art. 1, comma 100, della Legge n. 244/2007, comunicazione preventiva all'Agenzia delle Entrate dell'intenzione di effettuare acquisti intracomunitari, integrazione delle fatture per gli acquisti intracomunitari e per le altre operazioni soggette al "reverse charge" e versamento della relativa imposta entro il 16 del mese successivo a quello di effettuazione dell'operazione, presentazione degli elenchi intrastat agli Uffici doganali.

Si evidenzia che i contribuenti che applicano il regime fiscale di vantaggio non possono esercitare il diritto di rivalsa, né possono detrarre l'IVA assolta sugli acquisti nazionali e comunitari e sulle importazioni.

Il reddito d'impresa e di lavoro autonomo prodotto dai contribuenti che applicano tale regime è determinato dalla differenza tra l'ammontare dei ricavi o compensi percepiti nel periodo di imposta e quello delle spese sostenute nel periodo medesimo. In pratica, si applica il principio di cassa.

Il reddito conseguito nel regime di vantaggio non concorre alla determinazione del reddito complessivo del contribuente ma costituisce un reddito "a parte" assoggettato all'imposta sostitutiva dell'IRPEF e delle addizionali regionali e comunali prevista in misura fissa del 5%.

5. Il regime forfetario.

L'art. 11, comma 1, della Legge delega 11 marzo 2014, n. 23, ha previsto l'introduzione di regimi semplificati per i contribuenti di minori dimensioni "nonché, per i contribuenti di dimensioni minime, di regimi che prevedano il pagamento forfetario di un'unica imposta in sostituzione di quelle dovute, purché con invarianza dell'importo complessivo dovuto, prevedendo eventuali differenziazioni in funzione del settore economico e del tipo di attività svolta".

In attuazione di tale criterio direttivo, l'art. 1, commi da 54 a 89, della Legge 23 dicembre 2014, n. 190 (Legge di Stabilità 2015) ha introdotto, a decorrere dal 1° gennaio 2015, un particolare regime forfetario destinato agli operatori economici di ridotte dimensioni, che è stato successivamente oggetto di significative modifiche ad opera dall'art. 1, commi da 111 a 113, della Legge 28 dicembre 2015, n. 208 (Legge di stabilità 2016).

Tale regime ha inteso razionalizzare l'imposizione sulle attività produttive di ridotte dimensioni – sia per i soggetti in attività che per coloro che intraprendono una nuova impresa, arte o professione – e superare, progressivamente, le criticità e le sovrapposizioni generate dalla coesistenza di più regimi di favore destinati a soggetti con caratteristiche simili.

Proprio al fine di consentire la graduale sostituzione di tutti i regimi di favore in vigore per le piccole attività economiche con il regime forfetario, il legislatore ha abrogato a decorrere dal 1° gennaio 2015:

- il regime delle nuove attività produttive, disciplinato dall'art. 13 della Legge 23 dicembre 2000, n. 388 (Legge Finanziaria 2001), in vigore dal 1° gennaio 2001 al 31 dicembre 2014;
- il regime fiscale di vantaggio per l'imprenditoria giovanile e i lavoratori in mobilità, di cui si è

detto al paragrafo precedente;

- il regime contabile agevolato, disciplinato dall'art. 27, comma 3, del D.L. n. 98/2011, in vigore dal 1° gennaio 2012 al 31 dicembre 2014,

consentendo a coloro che al 31 dicembre 2014 si avvalevano del regime delle nuove attività produttive e del regime fiscale di vantaggio il passaggio al regime forfetario, in presenza dei requisiti previsti dall'art. 1, comma 86, della Legge n. 190/2014.

Inoltre, per i soggetti che a quella stessa data applicavano il regime fiscale di vantaggio, ovvero il regime delle nuove attività produttive, è stata prevista la possibilità di avvalersi delle peculiari agevolazioni previste per le nuove attività dal comma 65 dell'art. 1 della L. n. 190/2014 "per i soli periodi d'imposta che residuavano al completamento" del periodo agevolato, fissato in cinque anni dall'art. 1, comma 111, della Legge n. 208/2015.

Il legislatore ha, inoltre, consentito ai soggetti che, al 31 dicembre 2014, applicavano il regime fiscale di vantaggio di continuare ad applicarlo per il periodo che residua al completamento del quinquennio agevolato ovvero fino al compimento del trentacinquesimo anno di età se successivo alla scadenza del quinquennio, ampliando poi detta possibilità anche a coloro che hanno iniziato l'attività nel 2015 (cfr. art. 10, comma 12-undecies del D.L. n. 192/2014, aggiunto, in sede di conversione, dalla Legge 27 febbraio 2015, n. 11).

L'Agenzia delle Entrate, con la circolare n. 10/E del 4 aprile 2016, ha fornito indicazioni in ordine alla disciplina del regime forfetario, evidenziando, tra l'altro, che si tratta di un regime naturale per le persone fisiche che esercitano attività di impresa, arte o professione in forma individuale, purché in possesso dei requisiti stabiliti dal comma 54 dell'art. 1 della Legge n. 190/2014 e, contestualmente, non rientrano in una delle cause di esclusione previste dal successivo comma 57.

In particolare, possono usufruire del regime, i soggetti già in attività e/o i soggetti che iniziano un'attività di impresa, arte o professione, purché nell'anno precedente:

- abbiano conseguito ricavi o percepito compensi non superiori ai limiti indicati nell'allegato 4 alla Legge n. 190/2014, e successive modifiche, diversificati in base al codice ATECO che contraddistingue l'attività esercitata;
- abbiano sostenuto spese complessivamente non superiori a 5.000 euro lordi per lavoro accessorio, lavoro dipendente e per compensi erogati ai collaboratori; alla determinazione di tale limite concorrono gli utili di partecipazione erogati agli associati in partecipazione con apporto costituito da solo lavoro, nonché le somme corrisposte per le prestazioni di lavoro effettuate dall'imprenditore medesimo o dai suoi familiari;
- il costo complessivo dei beni strumentali, assunto al lordo degli ammortamenti, non superi, alla data di chiusura dell'esercizio, 20.000 euro.

Sono, invece, esclusi dal regime in discorso:

- i soggetti che si avvalgono di regimi speciali ai fini IVA o di regimi forfetari di determinazione del reddito, ivi compreso il regime opzionale di tassazione agevolata (c.d. "patent box") per i redditi derivanti dall'utilizzo di opere dell'ingegno, di brevetti industriali, di marchi, di disegni e modelli, nonché di processi, formule e informazioni relativi ad esperienze acquisite nel campo industriale, commerciale o scientifico giuridicamente tutelabili, istituito dall'art. 1, commi da 37 a 45, della Legge n. 190/2014;
- i soggetti non residenti, ad eccezione di coloro che risiedono in uno degli Stati membri dell'Unione Europea, o in uno Stato aderente all'Accordo sullo Spazio economico europeo che assicuri un adeguato scambio di informazioni, e producono in Italia almeno il 75 per cento del reddito complessivamente prodotto;
- i soggetti che effettuano, in via esclusiva o prevalente, operazioni di cessione di fabbricati e relative porzioni o di terreni edificabili, ovvero cessioni intracomunitarie di mezzi di trasporto nuovi;

- i soggetti che partecipano a società di persone, ad associazioni professionali, di cui all'art. 5 del TUIR, o a società a responsabilità limitata aventi ristretta base proprietaria che hanno optato per la trasparenza fiscale, ai sensi dell'art. 116 del TUIR;
- i soggetti che nell'anno precedente hanno percepito redditi di lavoro dipendente e/o assimilati di importo superiore a 30.000 euro.

I contribuenti che iniziano un'attività d'impresa, arte o professione e che presumono di rispettare i requisiti e le condizioni previste per l'applicazione del regime in esame hanno l'obbligo di darne comunicazione nella dichiarazione di inizio attività, da presentare ai sensi dell'art. 35 del D.P.R. n. 633/1972.

Tale comunicazione non ha valore di opzione, trattandosi di un regime naturale, ma è richiesta unicamente ai fini anagrafici. L'omessa indicazione nella dichiarazione di inizio attività dell'intenzione di applicare il regime forfetario non preclude, quindi, l'accesso al regime medesimo, ma è punibile con la sanzione amministrativa di cui all'art. 11, comma 1, lett. a), del D.Lgs. n. 471/1997.

L'attestazione della sussistenza dei requisiti per l'accesso al regime e dell'assenza della cause ostative va fatta in sede di dichiarazione annuale dei redditi.

Il regime forfetario è disapplicato:

- in caso di opzione per il regime ordinario;
- per legge, al venir meno anche di uno solo dei requisiti di accesso previsti ovvero al verificarsi di una delle cause di esclusione;
- a seguito del passaggio in giudicato dell'avviso di accertamento che dimostri l'assenza di una delle condizioni di cui al comma 54 dell'art. 1 della Legge n. 190/2014 o l'esistenza di una delle ipotesi elencate nel successivo comma 57. La disapplicazione del regime forfetario è determinata dal periodo successivo a quello accertato (cfr. citata circolare n. 10/E in data 4 aprile 2016).

L'accesso al regime forfetario comporta, per i contribuenti in possesso dei necessari requisiti, una serie di semplificazioni ed agevolazioni, tanto dal punto di vista degli adempimenti contabili quanto sotto il profilo dell'entità del prelievo.

In primo luogo, come già avveniva per il regime dei contribuenti minimi e per il regime fiscale di vantaggio, i contribuenti in regime forfetario non addebitano l'IVA in rivalsa né esercitano il diritto alla detrazione dell'imposta assolta, dovuta o addebitata sugli acquisti nazionali, comunitari e sulle importazioni. Le fatture emesse non devono, pertanto, recare l'addebito dell'imposta.

Inoltre, i soggetti che applicano il regime forfetario sono esonerati dagli obblighi di liquidazione e versamento dell'imposta e da tutti gli obblighi contabili e dichiarativi previsti dal D.P.R. n. 633/1972, in materia di registrazione delle fatture emesse, dei corrispettivi e degli acquisti, di tenuta e conservazione dei registri e documenti (fatta eccezione per le fatture e i documenti di acquisto e le bollette doganali di importazione), nonché di dichiarazione e comunicazione annuale.

I medesimi contribuenti sono altresì esonerati dall'obbligo di comunicare all'Agenzia delle Entrate le operazioni rilevanti ai fini dell'IVA (c.d. "spesometro") di cui all'art. 21, comma 1, del D.L. n. 78/2010 e le operazioni effettuate nei confronti di operatori economici aventi sede, residenza o domicilio in Paesi cosiddetti black list, di cui all'art. 1, comma 1, del D.L. 25 marzo 2010, n. 40, convertito dalla L. 22 maggio 2010, n. 73, peraltro abrogato a decorrere dal 1° gennaio 2017.

Di contro, continuano a sussistere in capo ai medesimi contribuenti gli obblighi di numerazione e conservazione delle fatture di acquisto e delle bollette doganali, di certificazione dei corrispettivi a mezzo delle ricevute e degli scontrini fiscali e di integrazione delle fatture per le operazioni di cui risultano debitori di imposta con l'indicazione dell'aliquota e della relativa

imposta, da versare entro il giorno 16 del mese successivo a quello di effettuazione delle operazioni, senza diritto alla detrazione dell'imposta relativa.

Per quanto concerne le imposte dirette, tali soggetti:

- sono esonerati dagli obblighi di registrazione e tenuta delle scritture contabili, fermo restando l'obbligo di tenere e conservare i registri previsti da disposizioni diverse da quelle tributarie;
- sono esclusi dall'applicazione degli studi di settore e dei parametri;
- non sono tenuti ad operare le ritenute alla fonte, pur essendo obbligati a indicare in dichiarazione il codice fiscale del soggetto a cui sono stati corrisposti emolumenti senza operare, all'atto del pagamento, la relativa ritenuta d'acconto.

Inoltre, i ricavi o i compensi percepiti da coloro che applicano il regime forfetario, in ragione dell'esiguità della misura dell'imposta sostitutiva, non sono soggetti alla ritenuta d'acconto. A tal fine, come già accadeva per i contribuenti in regime di vantaggio, è necessario che il contribuente rilasci un'apposita dichiarazione al sostituto dalla quale risulti che il reddito cui le somme percepite afferiscono è soggetto all'imposta sostitutiva in parola.

I contribuenti che applicano il regime forfetario sono tenuti a conservare i documenti emessi e ricevuti, in coerenza con quanto previsto dall'art. 22 del D.P.R. n. 600/1973, nonché a presentare la dichiarazione dei redditi nei termini e con le modalità previste dal D.P.R. n. 322/1998.

Il reddito imponibile è determinato applicando all'ammontare dei ricavi e compensi percepiti nel periodo d'imposta, calcolati in base al criterio di cassa, un coefficiente di redditività in misura variabile a seconda del tipo di attività svolta, individuata in base al codice ATECO.

Una volta determinato il reddito imponibile, per i primi cinque anni di attività, il contribuente forfetario applica un'unica imposta, nella misura del 5%, sostitutiva delle imposte sui redditi, delle addizionali regionali e comunali e dell'IRAP, a condizione che:

- non abbia esercitato, nei tre anni precedenti, attività artistica, professionale ovvero d'impresa, anche in forma associata o familiare;
- l'attività da esercitare non costituisca, in nessun modo, mera prosecuzione di altra attività precedentemente svolta sotto forma di lavoro dipendente o autonomo, escluso il caso in cui l'attività precedentemente svolta consista nel periodo di pratica obbligatoria ai fini dell'esercizio di arti o professioni;
- qualora venga proseguita un'attività svolta in precedenza da altro soggetto, l'ammontare dei relativi ricavi e compensi, realizzati nel periodo d'imposta precedente quello di riconoscimento del predetto beneficio, non sia superiore ai limiti di cui al comma 54.

Trascorsi i cinque anni o in caso di mancato rispetto delle citate condizioni, l'imposta sostitutiva è pari al 15%.

La stessa circolare n. 10/E del 2016, ai fini dell'attività di controllo, prevede inoltre particolari obblighi informativi a carico dei contribuenti che applicano lo speciale regime, da adempiere in dichiarazione. Detti obblighi sono individuati dal provvedimento con cui il Direttore dell'Agenzia approva i modelli da utilizzare per la dichiarazione dei redditi e sono relativi all'attività svolta (ad esempio, informazioni riguardanti i lavoratori dipendenti, i mezzi di trasporto, i costi e le spese sostenute, i compensi corrisposti, i consumi, etc.).

6. Le scritture contabili degli esercenti arti e professioni.

Il regime di contabilità semplificata è il regime contabile naturale per gli esercenti arti o professioni a prescindere dal volume d'affari.

Le scritture contabili previste per tali contribuenti dall'art. 19, commi 1 e 2, del D.P.R. n. 600/1973 sono:

- il registro delle somme percepite e delle spese sostenute, nel quale devono essere annotati cronologicamente, entro sessanta giorni, gli incassi ricevuti o i pagamenti effettuati, oltre alle quote di ammortamento e, globalmente, le spese per lavoro dipendente, entro il termine per la presentazione della dichiarazione dei redditi;
- i registri IVA acquisti e vendite;
- le scritture contabili obbligatorie ai fini della legislazione sul lavoro (libro unico del lavoro).

L'art. 3, comma 1, del D.P.R. n. 695/1996 prevede che i registri IVA (acquisti e fatture emesse), qualora siano integrati dai dati relativi agli incassi dei compensi, ai pagamenti delle spese e alle altre operazioni non soggette a registrazione ai fini IVA, sostituiscono il registro degli incassi e dei pagamenti di cui al menzionato art. 19, comma 1, del D.P.R. n. 600/1973.

È appena il caso di rammentare che anche gli esercenti arti e professioni, senza limite di volume di affari, ai sensi degli artt. 32 e 73 del D.P.R. n. 633/1972 (articolo quest'ultimo che ha trovato attuazione con il D.M. 31 ottobre 1974), possono utilizzare un bollettario "a madre e figlia", in alternativa alla tenuta del registro delle fatture e alla normale fattura. In tal caso la sezione "figlia" costituisce la fattura da consegnare al committente e la sezione "madre" costituisce il registro delle fatture.

In caso di opzione per il regime di contabilità ordinaria, ex art. 3, comma 2, del D.P.R. n. 695/96, i registri obbligatori da tenere sono il registro cronologico dei componenti di reddito e dei relativi movimenti finanziari (cosiddetto "giornalmastro in partita semplice"), i registri IVA, il registro dei cespiti ammortizzabili e il libro unico del lavoro.

L'art. 14, comma 3, del D.P.R. n. 435/2001 prevede la facoltà di non tenere i registri IVA e il registro dei beni ammortizzabili, a condizione che le registrazioni siano effettuate nel registro cronologico nei termini previsti dalla disciplina dell'imposta sul valore aggiunto per i relativi registri e nel termine stabilito per la presentazione della dichiarazione per il registro dei beni ammortizzabili e che su richiesta dell'Amministrazione finanziaria, siano forniti, in forma sistematica, gli stessi dati che sarebbe stato necessario annotare nei rispettivi registri.

7. Le scritture contabili degli enti del terzo settore.

Con la pubblicazione nella Gazzetta Ufficiale n. 179 del 2 agosto 2017 del D.Lgs. 3 luglio 2017, n. 117, è stato adottato in via definitiva il Codice del terzo settore.

Si tratta di una delle tappe di realizzazione della riforma dell'intero comparto *no profit* prevista dalla Legge delega n. 106/2016.

Per un quadro completo della riforma si rinvia al successivo Capitolo 8 della presente Parte V.

Tra le disposizioni inserite nel Codice, per quanto interessa in questa sede, assumono rilievo quelle connesse all'aspetto contabile degli Enti operati nel particolare comparto:

- scritture contabili e bilancio.

Gli enti del Terzo settore, ai sensi dell'art. 13 del Codice, sono obbligati a redigere e depositare presso il Registro unico nazionale del Terzo settore il bilancio di esercizio secondo modelli predisposti con decreto del Ministro del Lavoro e delle Politiche Sociali, sentito il Consiglio nazionale del terzo settore.

Il bilancio di esercizio è formato dallo stato patrimoniale, dal rendiconto finanziario, con l'indicazione dei proventi e degli oneri, dell'ente e dalla relazione di missione che illustra le poste di bilancio, l'andamento economico e finanziario dell'ente e le modalità di perseguimento delle finalità statutarie (in presenza di ricavi, rendite, proventi o entrate comunque denominate inferiori a 220.000,00 euro lo stesso può essere redatto nella forma del rendiconto finanziario per cassa).

Tuttavia, gli enti che esercitano la propria attività esclusivamente o principalmente in forma di impresa commerciale, oltre a dover tenere le scritture contabili di cui all'art. 2214 del codice civile, devono redigere e depositare presso il registro delle imprese il bilancio di

esercizio, redatto, a seconda dei casi, ai sensi degli artt. 2423 e seguenti, 2435-bis o 2435-ter del Codice civile.

L'organo di amministrazione dell'Ente documenta il carattere secondario e strumentale dell'attività diverse (di cui all'articolo 6 del Codice) nella relazione al bilancio o nella relazione di missione;

- bilancio sociale.

Un ulteriore obbligo posto dall'art. 14 del Codice è quello di redigere e depositare presso il registro unico nazionale del terzo settore, nonché pubblicare nel proprio sito Internet, il bilancio sociale redatto secondo linee guida adottate con decreto del Ministro del Lavoro e delle Politiche Sociali, sentito il Consiglio nazionale del Terzo settore e la Cabina di regia, tenendo conto, tra gli altri elementi, della natura dell'attività esercitata e delle dimensioni dell'ente, anche ai fini della valutazione dell'impatto sociale delle attività svolte.

Tale obbligo esiste però soltanto per gli enti del Terzo settore con ricavi, rendite, proventi o entrate, comunque denominate, superiori ad 1 milione di euro. Tutti gli altri enti del Terzo settore, ancorché non obbligati, possono ovviamente redigere un bilancio sociale, soprattutto qualora intendano in tal modo documentare e testimoniare l'impatto sociale delle proprie attività di interesse generale. Ai medesimi fini di trasparenza e in ossequio al criterio di graduazione risponde la previsione dell'obbligo in capo agli enti del Terzo settore con ricavi, rendite, proventi o entrate, comunque denominate, superiori a centomila euro annui di pubblicare annualmente ed aggiornare nel proprio sito Internet, o nel sito Internet della rete associativa di cui all'art. 41 cui aderiscano, gli eventuali emolumenti, compensi o corrispettivi a qualsiasi titolo attribuiti ai componenti degli organi di amministrazione e controllo, ai dirigenti nonché agli associati;

- registro dei volontari.

Gli enti del Terzo settore possono avvalersi di volontari nello svolgimento delle proprie attività e sono tenuti a iscrivere in un apposito registro i volontari che svolgono la loro attività in modo non occasionale (art. 17, comma 1);

- libri sociali obbligatori.

L'articolo 15 obbliga gli enti del Terzo settore a tenere, oltre le scritture innanzi descritte:

- . il libro degli associati o aderenti;
- . il libro delle adunanze e delle deliberazioni delle assemblee, in cui devono essere trascritti anche i verbali redatti per atto pubblico;
- . il libro delle adunanze e delle deliberazioni dell'organo di amministrazione, dell'organo di controllo, e di *eventuali altri organi sociali*;

- tenuta e conservazione delle scritture contabili degli Enti del terzo settore.

L'art. 87 si sofferma sugli obblighi di tenuta e conservazione delle scritture contabili relativi a specifici ambiti di attività. Il comma 1 riguarda gli enti non commerciali del Terzo settore che non applicano il regime forfetario di cui all'art. 86 (per opzione, per difetto dei relativi requisiti o perché svolgono unicamente attività istituzionale).

Detti enti, a pena di decadenza dai benefici fiscali per essi previsti, devono:

- . in relazione all'attività complessivamente svolta, redigere scritture contabili cronologiche e sistematiche atte ad esprimere con completezza e analiticità le operazioni poste in essere in ogni periodo di gestione, e rappresentare adeguatamente in apposito documento, da redigere entro sei mesi dalla chiusura dell'esercizio annuale, la situazione patrimoniale, economica e finanziaria dell'ente, distinguendo le attività indicate all'art. 6 da quelle di cui all'art. 5, con obbligo di conservare le stesse scritture e la relativa documentazione per un periodo non inferiore a quello indicato dall'art. 22 del D.P.R. n. 600/1973 (art. 87, comma 1, lett. a);

- . in relazione alle attività svolte con modalità commerciali, di cui agli artt. 5 e 6, tenere le scritture contabili previste dalle disposizioni di cui all'art. 18 del D.P.R. n. 600/1973, anche al di fuori dei limiti quantitativi previsti al comma 1 del medesimo articolo (art. 87, comma 1, lett. b).

A questo riguardo viene chiarito, al comma 2, che gli obblighi di cui al comma 1, lettera a), si considerano assolti qualora la contabilità consti del libro giornale e del libro degli inventari, tenuti in conformità alle disposizioni di cui agli artt. 2216 e 2217 del Codice civile.

I soggetti di cui al comma 1 che nell'esercizio delle attività di cui agli artt. 5 e 6 non abbiano conseguito in un anno proventi di ammontare superiore a 50.000 euro possono tenere per l'anno successivo, in luogo delle scritture contabili previste al primo comma, lettera a), il rendiconto economico e finanziario delle entrate e delle spese complessive di cui all'art. 13, comma 2.

Il successivo comma 4 prevede, per gli enti del Terzo settore non commerciali, l'obbligo di tenere la contabilità separata per l'attività commerciale esercitata.

Il comma 5 dispone che gli enti del Terzo settore non commerciali non sono soggetti all'obbligo di certificazione dei corrispettivi mediante ricevuta o scontrino fiscale per le attività non commerciali di cui agli artt. 5 e 6, fermi restando gli obblighi previsti dal titolo secondo del D.P.R. n. 633/1972 e fatte salve le disposizioni di cui ai commi 5 e 8 dell'art. 86 per le organizzazioni di volontariato e le associazioni di promozione sociale che aderiscono al relativo regime forfetario.

Il comma 6 è rivolto agli enti del Terzo settore non commerciali che effettuano raccolte pubbliche di fondi e prevede l'obbligo di inserire all'interno del rendiconto o del bilancio redatto un rendiconto specifico, accompagnato da una relazione illustrativa, riguardante le entrate e le spese relative a ciascuna delle celebrazioni, ricorrenze o campagne di sensibilizzazione effettuate. La presente disposizione si rivolge, in quanto compatibile, anche alle organizzazioni di volontariato (ODV) ed alle associazioni di promozione sociale (APS) che si avvalgono del regime forfetario di cui al precedente art. 86.

Il comma 7 contiene una norma di chiusura relativa alle ipotesi in cui l'ente del Terzo settore non commerciale debba assumere la qualifica di ente commerciale, in base ai criteri forniti dal precedente art. 79, comma 5. In questo caso, si prevede che entro tre mesi dal realizzarsi delle suddette condizioni tutti i beni facenti parte del patrimonio dovranno essere compresi nell'inventario di cui all'art. 15 del D.P.R. n. 600/1973, con l'obbligo per il predetto ente di tenere le scritture contabili previste dalle disposizioni di cui agli artt. 14, 15 e 16 dello stesso decreto.

Le registrazioni nelle scritture cronologiche delle operazioni comprese dall'inizio del periodo di imposta al momento in cui si verificano i presupposti che determinano il mutamento della qualifica, devono essere eseguite entro tre mesi decorrenti dalla sussistenza dei suddetti presupposti, in deroga all'art. 149, comma 3 del TUIR che viene disapplicato per gli enti del Terzo settore, ai sensi dell'art. 89.

8. Le scritture contabili dell'impresa sociale.

Con la pubblicazione nella Gazzetta Ufficiale n. 167 del 19 luglio 2017 del D.Lgs. 3 luglio 2017, n. 112, è stato adottato in via definitiva il decreto relativo alla revisione della disciplina dell'impresa sociale.

Per un quadro completo della riforma si rinvia al successivo Capitolo 8 della presente Parte V.

Le imprese sociali sono obbligate, dall'art. 9 del D.Lgs. n. 112/2017, alla tenuta delle scritture contabili, nonché dei libri contabili obbligatori, di cui all'art. 2214 del codice civile, ovvero, il libro giornale e il libro degli inventari.

Le imprese sociali, a prescindere dall'ammontare dei ricavi, rendite, proventi o entrate comunque denominate, sono sempre obbligate a depositare presso il registro delle imprese, anziché presso il Registro unico per il Terzo settore:

- il bilancio di esercizio, redatto, in relazione alle dimensioni dell'impresa, con modalità:
 - . ordinarie, ex art. 2423 e segg. del codice civile;
 - . abbreviato, ex art. 2435-*bis* del codice civile;
 - . per micro imprese, ex art. 2435-*ter* del codice civile;
- il bilancio sociale, redatto su specifiche linee guida stabilite con apposito decreto del Ministero del lavoro. Lo stesso, deve, inoltre, essere pubblicato sul proprio sito Internet.

9. Le scritture contabili degli enti non commerciali. Quadro di riferimento fino alla definitiva operatività del Codice del Terzo settore.

Per quanto riguarda le scritture contabili, come chiarito al successivo Capitolo 8 della presente Parte V, per il periodo fino al 31 dicembre 2017 si applica la normativa previgente all'entrata in vigore del Codice del terzo settore, per cui, dal punto di vista civilistico, gli enti non commerciali o *no profit* sono soggetti giuridici a carattere collettivo, aventi finalità etico – sociali, di natura solidaristica o mutualistica, caratterizzati dalla presenza dei seguenti elementi:

- la collettività dei componenti;
- gli scopi dell'ente;
- il fondo di dotazione appositamente creato per il raggiungimento dello scopo.

In linea generale, come sarà chiarito nel successivo Capitolo 8 della presente Parte V, sono riconducibili a questa categoria diversi soggetti con o senza personalità giuridica.

Con riferimento agli obblighi contabili, occorre distinguere gli enti non commerciali diversi dalle ONLUS e le ONLUS medesime.

Per gli enti diversi dalle ONLUS, bisogna discernere a seconda che per la determinazione del reddito l'ente applichi un regime ordinario oppure, in presenza dei requisiti, opti per quello forfetario.

Gli obblighi contabili propri del regime ordinario sono i medesimi previsti per le imprese individuali, secondo le regole proprie del regime contabile ordinario o semplificato già esaminate ai precedenti paragrafi 2. e 3. del presente Capitolo.

Gli enti che adottano il regime forfetario ai sensi dell'art. 145 del TUIR, in quanto aventi ricavi inferiori per le prestazioni di servizi a euro 400.000 e per le altre attività a euro 700.000, sono invece soggetti agli obblighi contabili previsti per le imprese individuali in regime semplificato.

Per gli enti diversi dalle ONLUS si applica il principio secondo cui se l'ente non commerciale effettua anche attività d'impresa deve tenere la contabilità in forma separata, al fine di distinguere le componenti positive e negative riguardanti le attività istituzionali da quelle imputabili all'attività commerciale.

L'obbligo di tenuta di una contabilità separata è soddisfatto anche tramite l'utilizzo di un piano dei conti dettagliato nelle singole voci, tale da permettere di distinguere le diverse movimentazioni relative ad ogni attività (Ris. 13 marzo 2002, n. 86/E).

Inoltre, gli enti non commerciali che effettuano raccolte pubbliche di fondi agevolate, indipendentemente dalla redazione del rendiconto annuale economico e finanziario, devono redigere, entro quattro mesi dalla chiusura dell'esercizio, un apposito e separato rendiconto, dal quale devono risultare, anche a mezzo di una relazione illustrativa, in modo chiaro e trasparente, le entrate e le spese relative a ciascuna delle celebrazioni, ricorrenze o campagne di sensibilizzazione svolte. Il rendiconto va tenuto e conservato secondo le regole prescritte per le scritture contabili ordinarie.

È previsto, inoltre, l'obbligo per gli enti associativi che beneficiano della detassazione dell'attività interna di redigere ed approvare annualmente un rendiconto economico e finanziario, secondo le disposizioni statutarie (non è prevista l'esposizione della situazione patrimoniale dell'ente).

L'obbligo di redazione del rendiconto sussiste ancorché, per effetto delle agevolazioni fiscali, l'ente commerciale non ponga in essere alcuna attività commerciale nel periodo d'imposta considerato.

Al riguardo, si precisa che:

- tale rendiconto deve contenere tutta l'attività posta in essere dall'ente non lucrativo, ossia tanto l'attività commerciale, quanto quella istituzionale, ivi compresa quella decommercializzata e, di conseguenza, esclusa dall'imposizione diretta e/o indiretta;
- anche la documentazione di supporto di tale documento, ancorché non fiscale, deve essere conservata con le modalità ordinarie. La mancata redazione o la mancata approvazione del predetto rendiconto determina la decadenza delle disposizioni tributarie di favore ed è dunque indispensabile che l'associazione provveda annualmente alla convocazione dell'assemblea dei soci per l'approvazione del rendiconto, come da previsioni statutarie;
- l'obbligo di redigere il rendiconto sussiste anche per le associazioni religiose riconosciute dalle confessioni con le quali lo Stato ha stipulato patti, accordi o intese, nonché per le associazioni politiche, sindacali e di categoria.

Inoltre, come stabilito dall'Agenzia delle Entrate con Risoluzione n. 126/E del 16 dicembre 2011, il rendiconto annuale economico e finanziario "è richiesto in ogni caso, vale a dire a prescindere dalle modalità gestionali ed organizzative dell'ente non commerciale ed indipendentemente dalla qualificazione giuridica dell'attività esercitata dall'ente stesso. La corretta tenuta di tale documento contabile, infatti, costituisce lo strumento cui è tenuto l'organo di rappresentanza dell'ente non commerciale per soddisfare le esigenze informative – sia degli associati che dei terzi – in ordine alla corretta gestione economica e finanziaria del patrimonio dell'ente. Tale documento contabile, inoltre, consente agli organi di controllo di acquisire quelle informazioni contabili necessarie per stabilire, sia da un punto di vista qualitativo che quantitativo, le modalità operative e la struttura organizzativa dell'ente, anche al fine di determinare la sua corretta qualifica fiscale. Inoltre, a fortiori, tale obbligo di rendicontazione viene imposto agli enti non commerciali di tipo associativo che intendano avvalersi del regime di favore previsto, in relazione alle cessioni di beni e prestazioni di servizi poste in essere a favore dei propri soci, associati o partecipanti, in forza dell'art. 148, comma 3 del TUIR – ai fini IRES – e dell'art. 4, quarto comma, secondo periodo, del D.P.R. n. 633/1972, agli effetti dell'IVA. Per poter fruire del predetto regime di favore, infatti, gli enti non commerciali associativi sono tenuti a conformarsi ad una serie di clausole – da inserire nei propri atti costitutivi o statuti – tra le quali è compresa anche quella relativa all'obbligo di formare un rendiconto annuale economico e finanziario".

Per le organizzazioni non lucrative di utilità sociale (ONLUS), diverse dalle società cooperative, le scritture contabili obbligatorie ai fini fiscali vanno invece distinte in due categorie: quelle che interessano l'attività complessivamente svolta e quelle che riguardano le attività direttamente connesse (art. 20-bis D.P.R. n. 600/1973).

In relazione all'attività complessivamente svolta, le ONLUS devono redigere scritture contabili che evidenzino cronologicamente e sistematicamente le operazioni poste in essere in ciascun periodo di gestione.

Sulla base di tali scritture, entro quattro mesi dalla chiusura dell'esercizio, devono redigere un apposito documento che rappresenti in maniera adeguata la situazione patrimoniale, economica e finanziaria dell'organizzazione, distinguendo le attività istituzionali da quelle direttamente connesse.

Ai fini dei predetti adempimenti è sufficiente la tenuta del libro giornale e del libro inventari, in

conformità alle disposizioni stabilite in materia dal codice civile (artt. 2216 e 2217).

In relazione alle attività direttamente connesse, in quanto considerate per natura commerciali, le ONLUS devono tenere tutte le scritture contabili obbligatorie per le imprese commerciali, in base ai diversi regimi adottabili (ordinario o semplificato).

Per le ONLUS che nell'esercizio delle attività istituzionali e connesse non hanno conseguito, in un anno, proventi di ammontare superiore ad euro 51.645,69, è prevista la possibilità di tenere, per l'anno successivo, in luogo delle scritture contabili, il rendiconto delle entrate e delle spese complessive.

Sotto l'aspetto operativo, particolare rilevanza può assumere il caso delle Associazioni sportive dilettantistiche che:

- perseguono esclusivamente finalità di solidarietà sociale;
- decidano quindi, in presenza delle relative condizioni, di chiedere il riconoscimento della qualità di ONLUS, al fine di fruire delle ulteriori agevolazioni fiscali specificamente previste.

L'accesso al regime forfetario per le Associazioni che svolgano la particolare attività è infatti attualmente fissato in euro 400.000 (art. 1, comma 50, L. 11 dicembre 2016, n. 232); laddove ottengano il riconoscimento quali ONLUS, le stesse potranno beneficiare del limite più basso, sopra evidenziato, previsto dalla particolare normativa di settore.

Le ONLUS costituite sotto forma di società cooperative, assimilate alle società di capitali, devono in ogni caso tenere la contabilità ordinaria.

Per maggiori dettagli sui controlli nei confronti dei soggetti appartenenti al Terzo settore, si rinvia al successivo Capitolo 8 della presente Parte V.

10. Modalità di tenuta e conservazione delle scritture contabili.

a. Regole generali.

L'art. 22, primo comma, del D.P.R. n. 600/1973 prescrive che, ad eccezione del libro mastro e delle scritture di magazzino, le altre scritture contabili devono essere tenute a norma dell'art. 2219 c.c., ossia secondo le norme di un'ordinata contabilità, senza spazi in bianco, interlinee e trasporti a margine. Non si possono fare abrasioni e, se si deve fare qualche cancellatura, è necessario che le parole cancellate siano leggibili.

Il secondo comma dello stesso articolo prevede che le scritture contabili obbligatorie – compresi gli eventuali supporti meccanografici, elettronici e similari – devono essere conservate fino a quando non siano definiti gli accertamenti relativi al corrispondente periodo d'imposta, anche oltre il termine stabilito dall'art. 2220 c.c. (10 anni dalla data dell'ultima registrazione) o da altre leggi tributarie.

Il successivo terzo comma precisa che, fino allo stesso termine, devono essere conservati, per ciascun affare, anche gli originali delle lettere, dei telegrammi e delle fatture ricevute e le copie delle lettere e dei telegrammi spediti e delle fatture emesse.

Per effetto delle norme di semplificazione introdotte con l'art. 7-bis, commi 1 e 2, del D.L. 10 giugno 1994, n. 357, convertito dalla Legge 8 agosto 1994, n. 489, e con l'art. 8, comma 1, della Legge 18 ottobre 2001, n. 383, non è più previsto l'obbligo di vidimazione e bollatura del libro giornale, del libro degli inventari e dei registri obbligatori ai fini delle imposte dirette e dell'IVA.

Conseguentemente, la numerazione di questi registri è eseguita, prima del loro utilizzo, direttamente dal contribuente; questi può anche non effettuarla preventivamente su tutto il registro (o per blocchi di pagine), limitandosi ad attribuire, volta per volta, un numero progressivo a ciascuna pagina prima che venga utilizzata.

Restano soggetti agli obblighi di bollatura e vidimazione i libri sociali obbligatori previsti dall'art. 2421 c.c. ed ogni altro libro o registro per il quale l'obbligo della bollatura è previsto

da norme speciali. Tali libri, prima di essere messi in uso, devono essere numerati progressivamente in ogni pagina e bollati in ogni foglio presso il Registro delle imprese o un notaio.

In materia di imposta di bollo, si applica la nota di cui all'art. 16 della tariffa, parte prima, allegata al D.P.R. 26 ottobre 1972, n. 642 (art. 8, comma 4, della Legge n. 383/2001)

Se la contabilità è tenuta in modo cartaceo, l'imposta di bollo è dovuta nelle seguenti misure:

- società di capitali tenute al versamento della tassa di concessione governativa: euro 16,00 per ogni 100 pagine o frazioni;
- persone fisiche e società di persone: euro 32,00 ogni 100 pagine o frazioni.

In caso di tenuta con modalità informatica, l'imposta è dovuta ogni 2.500 registrazioni o frazioni di esse nelle misure sopra indicate (art. 6, comma 3, D.M. 17 giugno 2014).

L'imposta di bollo va assolta prima di effettuare le annotazioni sulla prima pagina o sulle successive 100, alternativamente o con i contrassegni telematici applicando le marche da bollo o in modo virtuale mediante versamento con il modello F23.

Le società di capitali versano annualmente (entro il 16 marzo) la tassa di concessione governativa nella misura di euro 309,87, prescindendo dal numero dei libri o registri tenuti e delle relative pagine.

Tale misura è elevata a euro 516,46 qualora, alla data del 1° gennaio dell'anno di riferimento, l'ammontare del capitale o del fondo di dotazione superi l'importo di euro 516.456,90.

Le altre imprese (società di persone, imprese individuali, società cooperative, ecc.) non devono versare alcuna tassa sulle concessioni governative ma solamente, come detto, l'imposta di bollo nella misura di euro 32,00.

b. Conservazione dei documenti informatici e fatturazione elettronica.

Lo sviluppo delle tecnologie informatiche e telematiche ha, inevitabilmente, inciso sulle modalità di formazione e tenuta della contabilità, inducendo anche il legislatore fiscale ad apprestare un'articolata disciplina tesa a regolamentare presupposti e modalità di effettuazione della fatturazione elettronica e della conservazione di libri, registri e documenti contabili su supporti informatici.

Le norme in tema di fatturazione elettronica ed archiviazione digitale delle fatture sono state introdotte agli artt. 21, comma 1, e 39, comma 3, del D.P.R. n. 633/1972 dal D.Lgs. 20 febbraio 2004, n. 52, adottato in esecuzione della Legge delega 3 febbraio 2003, n. 14, che ha, a sua volta, recepito la direttiva n. 2001/115/CE, avente l'obiettivo di semplificare, modernizzare e armonizzare le modalità di fatturazione ai fini IVA.

Il quadro normativo è stato successivamente modificato dall'art. 1, comma 325, della Legge 24 dicembre 2012, n. 228 (Legge di Stabilità 2013) che, nel recepire le disposizioni sulla fatturazione elettronica della direttiva 2010/45/UE, modificativa della direttiva 2006/112/CE, ha introdotto rilevanti novità volte alla piena equiparazione della fattura elettronica a quella cartacea e a favorirne la più ampia diffusione.

In particolare, all'art. 21 del D.P.R. n. 633/1972, è stata introdotta la definizione di fattura elettronica che, recependo il contenuto degli artt. 217 e 232 della citata direttiva, è definita come "la fattura che è stata emessa e ricevuta in un qualunque formato elettronico".

Da tale specifica previsione discende che elemento determinante per distinguere le fatture elettroniche da quelle cartacee non è, di per sé, il tipo di formato originario – elettronico o cartaceo utilizzato per la sua creazione – bensì la circostanza che la fattura sia in formato elettronico quando viene trasmessa (o messa a disposizione), ricevuta ed accettata dal destinatario.

In questo senso, non possono, ad esempio, essere considerate elettroniche le fatture che, seppure create in formato elettronico tramite un software di contabilità o di elaborazione di testi, siano successivamente inviate e ricevute in formato cartaceo (circolare dell'Agenzia delle Entrate n. 18/E del 24 giugno 2014).

L'eventuale mancata accettazione del destinatario, che può avvenire anche con la stampa e la conservazione analogica della stessa (pur se accompagnata dal pagamento e dalla registrazione), non impedisce all'emittente di considerarla elettronica (con conseguente obbligo di conservazione elettronica).

Dal momento dell'emissione fino al termine del periodo di conservazione, il soggetto passivo deve assicurare:

- l'autenticità dell'origine della fattura, ossia la certezza dell'identità del fornitore/prestatore di beni/servizi o dell'emittente della fattura. Il requisito è obbligatorio sia per il fornitore/prestatore che per il cessionario/committente (soggetti passivi).

Entrambi possono assicurarla indipendentemente l'uno dall'altro;

- l'integrità del contenuto della fattura, ossia che i dati obbligatori non siano alterati (mentre il relativo formato può essere convertito dal destinatario in altri formati al fine di adattare i dati al proprio sistema informatico, es. da MS word ad XML). Il requisito è obbligatorio sia per il fornitore/prestatore che per il cessionario/committente (soggetti passivi).

Entrambi possono assicurarla indipendentemente l'uno dall'altro oppure congiuntamente;

- la leggibilità della fattura dal momento della sua emissione fino al termine del suo periodo di conservazione. La fattura e i suoi dati devono essere resi, cioè, prontamente disponibili, anche dopo il processo di conversione, in una forma leggibile per l'uomo su schermo o tramite stampa; inoltre, deve essere possibile verificare che le informazioni del file elettronico originale non siano state alterate rispetto a quelle del documento leggibile presentato.

In particolare, l'autenticità dell'origine e l'integrità del contenuto possono essere garantite attraverso uno dei seguenti sistemi alternativi:

- firma elettronica, consistente nell'apposizione (sulla singola fattura o sul lotto di più fatture) fin dal momento della sua emissione dei seguenti dati aggiuntivi:
 - . riferimento temporale, cioè l'indicazione della data e dell'ora di formazione del documento mediante un'operazione che rispetti procedure di sicurezza predeterminate e documentate;
 - . firma elettronica qualificata del soggetto emittente, cioè quel particolare tipo di firma creata mediante dispositivi sicuri e basata su un certificato qualificato rilasciato da un certificatore (qualificato o accreditato). Essa è ottenuta attraverso una procedura informatica che garantisce la connessione univoca al firmatario e la sua univoca identificazione (D.P.C.M. 22 febbraio 2013);
- sistemi EDI, vale a dire sistemi di trasmissione dati caratterizzati, principalmente, dallo scambio diretto di informazioni commerciali tra sistemi informativi, a mezzo di reti di telecomunicazioni nazionali ed internazionali. Poiché nel processo EDI lo standard e/o il formato con cui il fornitore genera una fattura è solitamente diverso da quello del suo cliente, le parti possono accordarsi in anticipo, anche per il tramite dei service provider, almeno su quali standard e formati verranno utilizzati tra loro (circolare n. 18/E del 2014);
- sistemi di controllo di gestione, ossia sistemi che assicurano un collegamento affidabile tra la fattura e la cessione di beni o la prestazione di servizi ad essa riferibile. Il sistema di controllo di gestione deve permettere di documentare la storia di un'operazione dal

suo inizio (ad esempio, ordine d'acquisto), fino al suo completamento (es. registrazione finale nei conti annuali) e di verificare che l'ordine di acquisto corrisponda a quanto inviato dal fornitore e a quanto effettivamente consegnato, che la fattura sia corretta e che il pagamento sia stato effettuato e sia corrispondente alla fattura stessa. In pratica i dati della fattura devono essere verificabili con almeno una fonte indipendente dall'emittente: ad esempio, l'importo complessivo lordo di una fattura deve essere riscontrabile sull'estratto conto bancario (circolare n. 18/E del 2014). Tutta la documentazione va conservata per lo stesso periodo previsto per la fattura;

- altre tecnologie idonee a garantire l'autenticità dell'origine e l'integrità del contenuto della fattura (es.: messaggi di posta elettronica con allegato il PDF della fattura oppure un fax ricevuto su un personal computer). Naturalmente, gli operatori sono responsabili dell'adeguatezza e dell'affidabilità del metodo utilizzato.

L'art. 21, comma 1, del D.P.R. n. 633/1972, come modificato dall'art. 1, comma 325, della Legge n. 228/2012, precisa, altresì, che "la fattura, cartacea o elettronica, si ha per emessa all'atto della sua consegna, spedizione, trasmissione o messa a disposizione del cessionario o committente".

Dunque, fermo restando che "la fattura è emessa al momento dell'effettuazione dell'operazione determinata a norma dell'articolo 6" (così il comma 4 del medesimo art. 21) – e che, di conseguenza, la data apposta sul documento nel rispetto di tali criteri sarà determinante ai fini fiscali – in via presuntiva il legislatore ha stabilito che l'emissione della fattura non può, comunque, essere successiva al momento della sua consegna o spedizione (fattura analogica) ovvero al momento della sua trasmissione per via elettronica o messa a disposizione del cessionario o committente (fattura elettronica).

Con specifico riferimento a tale ultima modalità di emissione, la circolare n. 18/E del 2014 dell'Agenzia delle Entrate ha chiarito che la fattura elettronica può essere messa a disposizione del destinatario, da parte dell'emittente o di un suo delegato, tramite accesso ad un sito internet, server o altro supporto informatico, ove la stessa è reperibile, nonché tramite messaggio (*e-mail*) contenente un protocollo di comunicazione ed un link di collegamento che permetta, previo accordo delle parti, di effettuare in qualsiasi momento il download della fattura. Peraltro, i soggetti coinvolti possono individuare ulteriori strumenti idonei secondo la *ratio* delle disposizioni emanate.

Rispetto alla precedente disciplina, l'attuale formulazione della norma non richiede più il "previo accordo con il destinatario" per avvalersi della trasmissione elettronica della fattura – ossia dell'invio della fattura mediante l'utilizzo di procedure informatizzate (quali, ad esempio, il sistema di trasmissione EDI, la posta elettronica, la posta elettronica certificata, il telefax, via modem) – ritenendo sufficiente l'accettazione da parte del destinatario del mezzo di trasmissione utilizzato.

Un accordo preventivo, quindi, per quanto utile ed opportuno a fini di un più strutturato scambio di informazioni tra le parti, non è di per sé indispensabile.

Va da sé che quando il cedente/prestatore demanda ad un terzo (*outsourcer*) la trasmissione della fattura, sarà necessario uno specifico accordo tra le parti in tale senso, che potrà essere desunto, indirettamente, anche dal tipo di incarico conferito da ciascuna di esse al terzo (circolare n. 18/E del 2014).

È appena il caso di evidenziare che la fattura elettronica sopra esaminata (fattura fiscale) è diversa da quella prevista per le operazioni con Amministrazioni pubbliche (c.d. FatturaPA), obbligatoria per le forniture a ministeri, agenzie fiscali ed enti previdenziali e per quelle ad altri enti, compresi gli enti locali (art. 25 del D.L. n. 66/2014).

Quest'ultima, infatti:

- deve avere un formato strutturato in XML con sintassi e caratteristiche informatiche disponibili sul sito del Sistema di interscambio (SdI) "www.fatturapa.gov.it" e non può

quindi consistere, come quella fiscale, in un allegato PDF ad un'email trasmessa;

- deve essere necessariamente sottoscritta con firma elettronica qualificata o digitale (firma non richiesta obbligatoriamente per le fatture fiscali);
- può essere trasmessa solo attraverso il SdI, anche per il tramite di intermediari (professionisti, banche ecc.). Tale sistema, all'atto della ricezione della fattura, la inoltra all'ufficio della PA destinataria e rilascia all'emittente della fattura una ricevuta di consegna, che identifica il momento di emissione e di ricezione della fattura. Se l'inoltro della fattura alla pubblica Amministrazione destinataria da parte del SdI ha esito negativo, il SdI rilascia entro al massimo 48 ore una notifica di mancata consegna, che comunque rappresenta la prova per il fornitore dell'avvenuta emissione della fattura. Successivamente il SdI contatta la PA destinataria affinché provveda alla risoluzione del problema e, a problema risolto, invia la fattura. Se, trascorsi 10 giorni dalla trasmissione della notifica di mancata consegna, il SdI non è riuscito a recapitare la fattura elettronica al destinatario, invia al fornitore una "Attestazione di avvenuta trasmissione della fattura al SdI con impossibilità di recapito" per cause non imputabili al fornitore stesso. Al ricevimento di tale messaggio, il fornitore può trasmettere direttamente alla PA destinataria l'attestato inviato dal SdI (che contiene la fattura) tramite un servizio di posta elettronica o altro canale telematico, ovvero metterlo a disposizione tramite portali telematici che consentano di effettuare il download dell'attestato. Alla sua ricezione, la PA destinataria, verificata la correttezza dei presupposti, deve effettuare il pagamento.

Gli interessati possono reperire le informazioni operative al sito "www.fatturapa.gov.it".

Inoltre, per incentivarne l'utilizzo fra le piccole imprese è stato istituito un servizio totalmente gratuito di supporto sul portale "www.acquistinretepa.it" del Ministero dell'Economia e delle Finanze.

Tanto precisato, si evidenzia che, a seguito del recepimento della direttiva 2010/45/UE ad opera dell'art. 1, comma 325, della Legge n. 228/2012, è stato modificato anche l'art. 39, comma 3, del D.P.R. n. 633/1972, in tema di conservazione delle fatture.

In particolare, la disposizione stabilisce che:

- le fatture elettroniche sono conservate in modalità elettronica, in conformità alle disposizioni del decreto del Ministro dell'Economia e delle finanze adottato ai sensi dell'art. 21, comma 5, del D.Lgs. 7 marzo 2005, n. 82 (Codice dell'Amministrazione Digitale);
- le fatture create in formato elettronico e quelle cartacee possono essere conservate elettronicamente.

Dalla formulazione della disposizione discende che l'emittente della fattura elettronica deve garantirne l'origine informatica e l'integrità del contenuto, nonché procedere con la diretta conservazione elettronica della fattura emessa.

Il destinatario della fattura elettronica può decidere o meno di "accettare" tale processo.

In particolare, qualora non lo accetti ai fini fiscali, potrà materializzare il documento – garantendone la leggibilità – invece di stabilizzarne la prova informatica attraverso un processo di conservazione elettronica. Ciò non impedirà all'emittente di procedere all'integrazione del processo di fatturazione con quello di conservazione elettronica, sempre che la fattura generata e trasmessa in via elettronica abbia i requisiti di autenticità dell'origine, integrità del contenuto e leggibilità dal momento della sua emissione fino al termine del suo periodo di conservazione.

Si ricorda che, ai sensi dell'art. 1, comma 209, della Legge n. 244/2007, è obbligatorio conservare elettronicamente le fatture elettroniche emesse nei confronti della pubblica

Amministrazione: ciò vale tanto per l'emittente quanto per il destinatario della fattura che, implicitamente, è vincolato ad accettare il processo di fatturazione elettronica.

L'art. 39, comma 3, del D.P.R. n. 633/1972 specifica, inoltre, che "il luogo di conservazione elettronica delle stesse, nonché dei registri e degli altri documenti previsti dal presente decreto e da altre disposizioni, può essere situato in un altro Stato, a condizione che con lo stesso esista uno strumento giuridico che disciplini la reciproca assistenza. Il soggetto passivo stabilito nel territorio dello Stato assicura, per finalità di controllo, l'accesso automatizzato all'archivio e che tutti i documenti ed i dati in esso contenuti, compresi quelli che garantiscono l'autenticità e l'integrità delle fatture di cui all'articolo 21, comma 3, siano stampabili e trasferibili su altro supporto informatico".

In proposito, si evidenzia che qualora il soggetto passivo scelga di conservare la propria documentazione presso altro Stato, dovrà, in ogni caso:

- applicare le regole di tenuta e conservazione previste dalle disposizioni italiane;
- consentire alle autorità competenti (Amministrazione finanziaria italiana) di accedere ai documenti e acquisirli anche per via elettronica. A tale fine, il soggetto passivo, residente o domiciliato nel territorio nazionale:
 - . ai fini della comunicazione del luogo di conservazione elettronica dei documenti fiscalmente rilevanti, deve riportare nei modelli di comunicazione AA7 e AA9, nel rispetto dei termini previsti dall'art. 35 del D.P.R. n. 633/1972, gli estremi identificativi dei luoghi di giacenza fisica dei server dove sono conservati i documenti, anche se essi risiedono all'estero;
 - . ai fini dell'esibizione, deve assicurare l'accesso automatizzato all'archivio, con ogni mezzo, in qualsiasi momento e dalla sede dove è effettuato il controllo ai sensi dell'art. 52 del D.P.R. n. 633/1972.

Le regole di attuazione delle disposizioni in tema di conservazione elettronica delle fatture e dei documenti fiscalmente rilevanti dettate dall'art. 39, comma 3, del D.P.R. n. 633/1972, sono contenute nel D.M. 17 giugno 2014, che abrogando il D.M. 23 gennaio 2004 ha ridefinito le modalità di attuazione degli obblighi fiscali inerenti ai documenti informatici nonché alla loro riproduzione su supporti idonei.

Nel rinviare al contenuto del D.M. 17 giugno 2014, appare utile evidenziare che, ai sensi dell'art. 4 del D.L. 22 ottobre 2016, n. 193, convertito dalla Legge 1° dicembre 2016, n. 225, per le operazioni rilevanti ai fini IVA, oggetto di comunicazione all'Agenzia delle Entrate ai sensi dell'art. 21 del D.L. 31 maggio 2010, n. 78, convertito dalla Legge 30 luglio 2010, n. 122 (c.d. "spesometro"), gli obblighi di conservazione previsti dall'articolo 3 del decreto ministeriale in parola si intendono soddisfatti per tutte le fatture elettroniche nonché per tutti i documenti informatici trasmessi attraverso il citato sistema di interscambio di cui all'articolo 1, comma 211, della Legge n. 244/2007 e memorizzati dall'Agenzia delle Entrate.

Venendo agli effetti sull'attività di controllo della fatturazione e della conservazione della documentazione in via elettronica, va in primo luogo ricordato che l'art. 52, comma 4, del D.P.R. n. 633/1972 (applicabile anche alle imposte dirette, per effetto del generale richiamo di cui all'art. 33 del D.P.R. n. 600/1973) prevede che l'ispezione documentale possa essere estesa "a tutti i libri, registri, documenti e scritture, compresi quelli la cui tenuta e conservazione non sono obbligatorie, che si trovano nei locali in cui l'accesso viene eseguito, o che sono comunque accessibili tramite apparecchiature informatiche installate in detti locali".

Al riguardo, con la circolare n. 45/E del 19 ottobre 2005, l'Agenzia delle Entrate ha:

- evidenziato che per "apparecchiature informatiche" installate nei locali in cui è eseguito l'accesso, l'ispezione o la verifica, deve intendersi qualunque tipo di strumento/dispositivo che consenta agli Organi di controllo di effettuare l'ispezione

documentale di cui allo stesso art. 52. L'equiparazione così operata dal legislatore tra i tradizionali documenti in formato cartaceo e i documenti informatici comporta che tutte le autorizzazioni richieste o le condizioni poste dalla legge siano simmetricamente applicabili nel caso in cui le attività ispettive investano impianti contabili tenuti mediante supporti informatici;

- precisato che “nel caso in cui i documenti, i libri, i registri e le scritture siano stati redatti e conservati in formato elettronico, mutano le modalità tecniche di acquisizione e di analisi dei documenti contabili oggetto di controllo”, restando invece sostanzialmente inalterati i poteri degli Organi stessi e le garanzie del contribuente;
- sottolineato come il mancato rispetto delle disposizioni che regolano il processo di conservazione sostitutiva dei documenti informatici rilevanti ai fini delle disposizioni tributarie produce, in linea generale, l'inopponibilità degli stessi all'Amministrazione finanziaria;
- rimarcato come le disposizioni che legittimano l'ufficio a procedere ad accertamento induttivo, per i casi di omessa conservazione, rifiuto di esibizione o sottrazione di documenti e scritture, valgano anche quando questi siano redatti e conservati in formato elettronico e come analoga conseguenza sia, astrattamente, ipotizzabile allorché le irregolarità formali commesse in sede di conservazione dei documenti informatici siano tali da renderli inattendibili nel loro complesso;
- chiarito, in relazione alla possibilità di esibire il documento anche per via telematica, che le conseguenze previste dall'art. 52 del D.P.R. n. 633/1972 per il caso di “rifiuto di esibizione”, si producono anche nel caso in cui i documenti e le scritture siano tenuti in forma elettronica e qualora il contribuente dichiari di non possederli o li sottragga all'ispezione o, ancora, non renda possibile l'accesso ai dati, come nel caso, ad esempio, in cui lo stesso non abbia installato apparecchiature elettroniche, non riveli i codici di accesso agli archivi elettronici ovvero abbia apposto protezioni hardware (come un lucchetto fisico);
- puntualizzato che, qualora il sistema informativo sia protetto da password ed il contribuente non consenta l'accesso ai dati in esso memorizzati, per l'apertura dello stesso, gli Organi di controllo dell'Amministrazione finanziaria debbano richiedere l'autorizzazione al Procuratore della Repubblica, dovendo ritenere gli strumenti informatici per la tenuta di scritture contabili equiparati ai “pieghi sigillati, borse, casseforti, mobili, ripostigli e simili” di cui all'art. 52 del D.P.R. n. 633/1972;
- specificato che l'obbligo di esibire un'attestazione che indichi il terzo depositario della contabilità sussiste anche nel caso in cui quest'ultimo tenga la contabilità in formato elettronico; il terzo depositario, oltre a consentire l'ispezione documentale, deve dotarsi di apparecchiature elettroniche idonee a tal fine.

Successivamente, l'art. 9, comma 1, lettera d) della Legge 11 marzo 2014, n. 23, ha delegato il governo ad incentivare l'utilizzo della fatturazione elettronica e la trasmissione telematica dei corrispettivi mediante la riduzione degli adempimenti amministrativi e contabili a carico dei contribuenti, nonché ad introdurre adeguati meccanismi di riscontro tra la documentazione in materia di IVA e le transazioni effettuate.

In attuazione della delega, l'art. 1, comma 3, del D.Lgs. 5 agosto 2015, n. 127, ha disposto che, con riferimento alle operazioni effettuate dal 1° gennaio 2017, i soggetti passivi IVA possano optare per la trasmissione telematica all'Agenzia delle Entrate dei dati di tutte le fatture emesse e ricevute e delle relative variazioni, come individuati dal provvedimento del Direttore dell'Agenzia delle Entrate n. 182070 del 28 ottobre 2016.

Inoltre, gli stessi dati possono essere acquisiti dall'Agenzia delle Entrate anche qualora il soggetto passivo, che ha esercitato l'opzione, trasmetta o riceva fatture elettroniche mediante il Sistema di Interscambio di cui all'art. 1, commi 211 e 212, della Legge 24 dicembre 2007, n. 244, formate secondo quanto previsto dal D.M. 3 aprile 2013, n. 55.

L'opzione per la trasmissione telematica deve essere esercitata entro il 31 dicembre dell'anno precedente a quello di inizio della trasmissione dei dati e ha effetto per l'anno solare in cui ha inizio la trasmissione dei dati e per i quattro anni solari successivi. Al termine di tale periodo, se non revocata, l'opzione si estende di quinquennio in quinquennio.

Detta opzione può essere esercitata dal contribuente o da un intermediario delegato (ai sensi dell'art. 3, comma 3, del D.P.R. n. 322/1998), tramite un apposito servizio on-line presente sul sito dell'Agenzia delle Entrate nell'area "Fatture e corrispettivi".

Come chiarito dalla circolare n. 1/E del 7 febbraio 2017, i dati trasmessi all'Agenzia delle Entrate ai sensi dell'art. 1, comma 3, del D.Lgs. n. 127/2015 valgono anche per assolvere l'obbligo di comunicazione dei dati, stabilito dal novellato art. 21 del D.L. n. 78/2010.

La medesima circolare ha inoltre evidenziato che anche i contribuenti che non hanno esercitato l'opzione prevista dall'art. 1, comma 3, del D.Lgs. n. 127/2015 possono sfruttare il Sistema di Interscambio di cui all'articolo 1, commi 211 e 212, della Legge n. 244/2007, per emettere o ricevere fatture elettroniche.

In tal caso, i dati delle fatture emesse e ricevute, come detto, sono acquisibili direttamente dall'Agenzia delle Entrate. Pertanto, laddove non tutte le fatture emesse e ricevute transitino tramite il Sistema di Interscambio, il contribuente potrà decidere se adempiere all'obbligo di cui all'art. 21 del D.L. n. 78/2010 trasmettendo i dati di tutte le fatture – se ciò risulta più agevole – ovvero unicamente di quelle non transitate nel menzionato canale di trasmissione delle fatture elettroniche.

L'art. 1 del D.Lgs. n. 127/2015 ha inoltre introdotto, al comma 5, modalità semplificate di controlli a distanza degli elementi acquisiti dall'Agenzia delle Entrate ai sensi del comma 3, basate sul riscontro tra i dati comunicati dai soggetti passivi IVA e le transazioni effettuate, tali da ridurre gli adempimenti di tali soggetti, non ostacolare il normale svolgimento dell'attività economica degli stessi ed escludere la duplicazione di attività conoscitiva.

In attuazione di tale disposizione è stato emanato il D.M. 4 agosto 2016, il quale ha previsto l'utilizzo, da parte dell'Agenzia delle Entrate, dei dati delle fatture, emesse e ricevute e delle relative variazioni, acquisiti anche mediante il Sistema di Interscambio, per effettuare controlli incrociati con i dati contenuti in altre banche dati conservate dall'Amministrazione finanziaria al fine di favorire l'emersione spontanea delle basi imponibili ai sensi dell'art. 1, commi 634 e ss., della Legge n. 190/2014, senza pregiudizio dei poteri previsti dagli artt. 51 e 62 del D.P.R. n. 633/1972, 32 e 33 del D.P.R. n. 600/1973 e 11 e 15, comma 6, del D.Lgs. n. 374/1990.

Lo stesso decreto ministeriale ha inoltre espressamente previsto che i dati delle fatturazioni trasmesse all'Agenzia delle Entrate in base al D.Lgs. n. 127/2015 siano messi a disposizione anche della Guardia di Finanza, nella prospettiva di implementarne, per finalità ispettive, il patrimonio informativo e consentirne l'incrocio con le risultanze degli altri database pubblici, per mirare ancora meglio le iniziative operative.

Il D.Lgs. n. 127/2015 ha, inoltre, stabilito, all'art. 2:

- comma 1, che a partire dal 1° gennaio 2017 tutti i soggetti che effettuano cessioni di beni e prestazioni di servizio al minuto (di cui all'art. 22 del D.P.R. n. 633/1972) possono optare per la memorizzazione elettronica e la trasmissione telematica dei dati dei corrispettivi giornalieri all'Agenzia delle Entrate. L'opzione ha effetto dall'inizio dell'anno solare in cui è esercitata fino alla fine del quarto anno solare successivo e, se non revocata, si estende di quinquennio in quinquennio. La memorizzazione elettronica e la connessa trasmissione dei dati dei corrispettivi sostituiscono gli obblighi di registrazione di cui all'art. 24, comma 1, del D.P.R. n. 633/1972;
- comma 2, che a decorrere dal 1° aprile 2017 la memorizzazione elettronica e la trasmissione telematica dei dati dei corrispettivi sono obbligatorie per i soggetti passivi

che effettuano cessioni di beni e prestazioni di servizi tramite distributori automatici;

- comma 5, che per i contribuenti che si avvalgono dal 1° gennaio 2017 delle facoltà di cui comma 1, la memorizzazione elettronica e la trasmissione telematica dei dati dei corrispettivi sostituiscono la modalità di assolvimento dell'obbligo di certificazione fiscale dei corrispettivi mediante il rilascio della ricevuta fiscale ovvero dello scontrino fiscale, fermo restando comunque l'obbligo di emissione della fattura su richiesta del cliente. Con Decreto interministeriale 7 dicembre 2016 sono state individuate, per i soggetti di cui al comma 1, le tipologie di documentazione (c.d. "documento commerciale") idonee a rappresentare, anche ai fini commerciali, le operazioni in rassegna.

L'art. 3 del D.Lgs. n. 127/2015 esonera i soggetti che effettuano l'opzione per la trasmissione telematica delle fatture (di cui all'art. 1, comma 3) e, sussistendone i presupposti, coloro che effettuano sia la predetta opzione che quella relativa alla trasmissione telematica dei dati dei corrispettivi (art. 2, comma 1):

- dalla comunicazione di cui all'art. 21 del D.L. 31 maggio 2010, n. 78, convertito dalla Legge 30 luglio 2010, n. 122, come sostituito dall'art. 4, comma 1, del D.L. 22 ottobre 2016, n. 193 (c.d. "spesometro");
- dalla comunicazione di cui all'art. 1, comma 1, del D.L. 25 marzo 2010, n. 40, convertito dalla Legge 22 maggio 2010, n. 73 (c.d. "elenchi black list"), successivamente abrogata, a partire dal periodo d'imposta in corso al 31 dicembre 2016, dall'art. 4, comma 4, lett. d), del D.L. n. 193/2016;
- dalla comunicazione di cui all'art. 7, comma 12, del D.P.R. 29 settembre 1973, n. 605 (avente ad oggetto i dati relativi ai contratti stipulati dalle società di leasing e di noleggio), anch'essa abrogata, a decorrere dal 1° gennaio 2017, dall'art. 4, comma 4, lett. a), del D.L. n. 193/2016;
- dalla comunicazione di cui all'art. 16, lettera c), del D.M. 24 dicembre 1993 (acquisti effettuati da operatori della Repubblica di San Marino);
- dagli elenchi intrastat relativi agli acquisti intracomunitari di beni e alle prestazioni di servizi ricevute da soggetti stabiliti in un altro Stato membro dell'Unione europea, di cui all'art. 50, comma 6, del D.L. 30 agosto 1993, n. 331, convertito dalla Legge 29 ottobre 1993, n. 427, come sostituito dall'art. 13, comma 4-quater del D.L. 30 dicembre 2016, n. 244, convertito con modificazioni dalla Legge 27 febbraio 2017, n.19.

Per i medesimi soggetti, l'art. 3 del D.Lgs. n. 127/2015 ha, inoltre, previsto che:

- i rimborsi IVA sono eseguiti in via prioritaria entro tre mesi dalla presentazione della dichiarazione annuale anche in assenza dei requisiti previsti dal secondo comma dell'art. 30 del D.P.R. n. 633/1972;
- i termini di accertamento in materia di IVA e di imposte dirette sono ridotti di due anni, a condizione che sia garantita la tracciabilità dei pagamenti ricevuti ed effettuati, nei modi stabiliti dall'art. 3 del D.M. 4 agosto 2016.

CAPITOLO 3

IL RISCONTRO ANALITICO – NORMATIVO DEL REDDITO D'IMPRESA

1. Introduzione.

Al di fuori dell'utilizzo di prove presuntive e, quindi, delle possibilità concesse dai metodi di ricostruzione della base imponibile in via induttiva ovvero, avendo pur sempre riferimento alle risultanze delle scritture contabili, in via analitico – induttiva, l'attività ispettiva deve essere sviluppata mediante l'acquisizione di prove dirette della falsità, inesattezza od incompletezza della dichiarazione; a detta acquisizione può pervenirsi tanto sulla base di specifiche risultanze documentali e materiali, quanto mediante riscontri finalizzati ad appurare che l'applicazione delle norme fiscali sia avvenuta correttamente o meno, analiticamente orientati a singole componenti reddituali ovvero a più componenti interessate ad una operazione unitaria od omogenea.

Tale particolare azione di riscontro, ove rivolta, ai fini dell'imposizione sui redditi, nei riguardi dei soggetti che svolgono attività d'impresa, deve necessariamente presupporre una adeguata conoscenza delle norme generali e delle disposizioni di dettaglio che sovrintendono alla tassazione di dette attività, oltre che muovere da una preventiva selezione degli obiettivi su cui concentrare le operazioni ispettive, fondata, oltre che sulle risultanze dell'attività di intelligence, sulla preventiva conoscenza delle caratteristiche e delle dinamiche economiche dell'impresa da sottoporre a verifica o controllo; il presente Capitolo è pertanto deputato all'illustrazione delle regole generali che sovrintendono alla determinazione del reddito d'impresa ai fini dell'imposizione sui redditi, nonché all'esposizione di alcune indicazioni metodologiche cui l'attività ispettiva rivolta al controllo di tale categoria reddituale, dal punto di vista, appunto, analitico – normativo, deve generalmente ispirarsi.

2. Definizione del reddito d'impresa.

La definizione di reddito d'impresa si fonda sulla ricorrenza di requisiti soggettivi, riferiti alle modalità di esercizio dell'attività, ovvero di requisiti oggettivi, riguardanti il tipo di attività svolta.

Dal punto di vista soggettivo, nel caso di società ed enti commerciali, tutti i redditi a questi imputabili, ai sensi degli artt. 6 e 81 del TUIR, si considerano redditi d'impresa. Negli altri casi (persone fisiche ed enti non commerciali), occorre, invece, avere riguardo, secondo le indicazioni dell'art. 55 del TUIR, al profilo oggettivo, vale a dire, appunto, al tipo di attività svolta, per stabilire se la stessa sia da considerare o meno di natura commerciale e, per gli enti non commerciali, per individuare quella "parte" di attività che presenti connotati di commercialità.

Il reddito d'impresa si determina sulla base delle specifiche disposizioni al riguardo dettate per tutti i soggetti che producono il reddito stesso, dal Capo II del Titolo I del TUIR, quest'ultimo relativo all'imposta sul reddito delle società - IRES; a queste stesse disposizioni devono fare riferimento, per la determinazione del reddito d'impresa, anche i diversi soggetti che producono detto reddito, quali le imprese individuali e le società di persone, sottoposte ad imposizione personale sul reddito tramite l'IRPEF, per i quali sono comunque stabilite norme specifiche che integrano la disciplina generale dettata, in tema di redditi d'impresa, per i soggetti IRES.

Sotto il profilo oggettivo, secondo l'art. 55 del TUIR, sono redditi d'impresa quelli che derivano:

- dall'esercizio di "imprese commerciali", intendendosi per tale l'esercizio per professione abituale, ancorché non esclusiva, delle attività indicate nell'art. 2195 c.c., vale a dire attività industriali dirette alla produzione di beni e servizi, attività intermediarie nella circolazione dei beni, attività di trasporto (via terra, mare o aria), attività bancarie od assicurative, attività ausiliarie delle precedenti, nonché delle attività che, ai sensi dell'art. 32 dello stesso TUIR, sono normalmente produttive di reddito agrario, nei casi in cui, nell'esercizio di dette attività, vengano superati i limiti indicati nel comma 2, lettere b) e c), del medesimo art. 32, cui si rinvia per i profili di dettaglio; pur se rientranti in tali ultimi limiti, si considerano comunque

produttive di reddito di impresa le attività agricole svolte da società di capitali, da società in nome collettivo e da società in accomandita semplice;

- dall'esercizio di attività organizzate in forma d'impresa dirette alla prestazione di servizi non compresi nell'elencazione dell'art. 2195 c.c.;
- dall'attività di sfruttamento di miniere, cave, torbiere, saline, laghi, stagni e altre acque interne.

In relazione al quadro normativo dianzi delineato, appare opportuno fornire le seguenti indicazioni di carattere sistematico - orientativo:

- per individuare, concretamente, se una attività sia produttiva di reddito d'impresa, dal punto di vista oggettivo, fondamentale appare il requisito della professionalità abituale, consistente, in via generale, nella continuativa e normale destinazione del tempo, delle energie e delle capacità produttive di un certo soggetto a una attività oggettivamente commerciale ai sensi dell'art. 2195 c.c. che, per tale via, viene a rappresentare una ordinaria occupazione del soggetto stesso.

Non assume quindi rilevanza l'organizzazione in forma d'impresa, vale a dire le modalità specifiche con cui l'attività viene svolta; il difetto del requisito della professionalità abituale, determina l'occasionalità dell'attività commerciale e, quindi, l'inquadramento del reddito prodotto nella categoria dei "redditi diversi" di cui all'art. 67 TUIR.

In proposito, appare opportuno porre in risalto che, secondo un certo orientamento giurisprudenziale, configura esercizio di impresa commerciale anche lo svolgimento di un singolo affare che presenta notevole rilevanza economica e comporta una molteplicità di operazioni per la sua realizzazione;

- l'organizzazione in forma d'impresa assume invece rilevanza con riferimento alla previsione del comma 2, lett. a), dell'art. 55 del TUIR, che, come accennato, considera produttive di reddito d'impresa le attività di prestazioni di servizi a terzi diverse da quelle di cui all'art. 2195 c.c., purché organizzate in forma d'impresa.

Rientrano in questa previsione le attività professionali che, proprio perché diverse da quelle indicate nella citata previsione civilistica, non possono essere definite commerciali in senso stretto, ma la cui organizzazione imprenditoriale ne determina la natura commerciale; può essere il caso, ad esempio, delle associazioni fra professionisti nelle situazioni in cui l'organizzazione della struttura domina l'opera intellettuale del professionista.

3. I soggetti che possono produrre reddito d'impresa e le relative modalità di tassazione.

Da quanto esposto al paragrafo precedente, si rileva che i soggetti che possono produrre reddito d'impresa sono:

- *gli imprenditori individuali.*

Ai sensi dell'art. 2217 c.c., l'imprenditore individuale è obbligato alla redazione dell'inventario che deve contenere l'indicazione e la valutazione delle attività e passività relative all'impresa, nonché di quelle dell'imprenditore estranee all'impresa; l'inventario si chiude con il bilancio e con il conto economico, i quali devono dimostrare con evidenza e verità gli utili conseguiti e le perdite subite.

Nelle valutazioni di bilancio, l'imprenditore deve attenersi ai criteri stabiliti per i bilanci delle società per azioni in quanto applicabili; di conseguenza, quest'ultimo, ancorché non obbligato ad utilizzare i rigidi schemi di bilancio delle società di capitali, deve comunque, sostanzialmente, applicare i relativi criteri di redazione.

Di fatto, poi, nei casi in cui l'imprenditore non sia in contabilità semplificata e, quindi, abbia istituito il libro giornale, il libro degli inventari, il registro dei beni ammortizzabili e le altre scritture richieste dalla natura e dalle dimensioni dell'impresa, ragioni di opportunità e di uniformità suggeriscono che lo stesso adotti un sistema dei conti che, pur se flessibile, sia

allineato agli schemi di bilancio previsti dal codice civile ex artt. 2423 e segg., quanto meno nella forma abbreviata ex art. 2435-bis.

Salvo quanto si dirà al successivo paragrafo 6. in relazione alla possibilità, opzionale, di sottoporre a tassazione separata la parte di reddito derivante dall'esercizio dell'impresa, ivi reinvestito, con applicazione di specifica aliquota IRI, l'imprenditore individuale, fiscalmente, è soggetto ad imposizione personale sui redditi IRPEF. Il reddito d'impresa, determinato, come si è in precedenza accennato, sulla base delle stesse disposizioni dettate per le imprese tassate con l'imposizione societaria, IRES, salve alcune prescrizioni particolari, concorre alla formazione del reddito complessivo della persona fisica - imprenditore.

Le prescrizioni particolari, relative alla tassazione degli imprenditori individuali, riguardano alcune limitazioni alla deduzione fiscale di spese connesse a beni o servizi promiscuamente utilizzati per finalità personali e per l'impresa; disposizioni specifiche sono poi dettate, dall'art. 65, comma 1, del TUIR, per i beni relativi all'impresa individuale;

- *le società di persone*, quali le società in nome collettivo e in accomandita semplice (le società semplici non possono avere ad oggetto l'esercizio di attività commerciale).

Anche per le società di persone vale la regola di cui al citato art. 2217 c.c., circa la redazione dell'inventario, del bilancio e del conto economico che, pur non dovendo essere compilato secondo gli schemi rigidi previsti per le società di capitali, deve essere ispirato alle norme per queste dettate in tema di valutazioni di bilancio; di conseguenza, anche nelle società di persone normalmente i citati documenti contabili si basano su un sistema di conti analogo a quello previsto per i bilanci delle società di capitali.

Come accennato al paragrafo 2., tutti i redditi prodotti dalle società di persone si considerano d'impresa.

Sebbene, secondo l'art. 6, comma 1, del D.P.R. n. 600/1973, le società in parola devono, comunque, presentare la dichiarazione ai fini delle imposte sui redditi, le stesse non sono autonomamente soggette a tassazione in quanto, in base all'art. 5, commi 1 e 2, TUIR, i redditi prodotti sono direttamente imputati a ciascun socio, indipendentemente dalla percezione, proporzionalmente alla quota di partecipazione di ognuno (cosiddetto "principio di trasparenza"); le quote di partecipazione agli utili, si presumono proporzionate al valore dei conferimenti, se non risultano determinate diversamente dall'atto pubblico o dalla scrittura privata autenticata di costituzione o da altri documenti di questo tipo.

I redditi imputati ai soci concorrono, quali redditi d'impresa, alla formazione del loro reddito complessivo; tuttavia, come chiarito nel successivo paragrafo 6., anche per costoro, come per gli imprenditori individuali, è possibile procedere, in via opzionale, a tassare separatamente, con specifica aliquota IRI, la parte di reddito derivante dalla partecipazione sociale, reinvestito nell'attività.

Al regime fiscale delle società di persone, sono sottoposte anche le società di fatto che abbiano per oggetto attività commerciali, nonché le società di armamento;

- *le società di capitali*, quali le società per azioni, a responsabilità limitata e in accomandita per azioni, nonché le *società cooperative e gli enti pubblici e privati che hanno per oggetto esclusivo o principale l'esercizio di attività commerciali*.

Le società di capitali sono tenute alla redazione del bilancio secondo i rigidi schemi e le specifiche regole dettate dagli artt. 2423 e segg. c.c..

Dette società sono autonomi soggetti d'imposta, sottoposti tassazione ai fini dell'imposizione sui redditi societari, tramite l'IRES e, come indicato, tutti i redditi dalle stesse prodotti si considerano d'impresa; in presenza di determinati presupposti e sulla base di specifica opzione, anche le società di capitali possono essere tassate "per trasparenza" e, quindi, in capo ai soci, nei termini meglio definiti nel paragrafo 12.

Le regole stabilite dal TUIR per la determinazione del reddito di tali società costituiscono il riferimento anche per la determinazione del reddito d'impresa prodotto dalle società di persone e dagli imprenditori individuali;

- gli enti non *commerciali*, limitatamente alle attività commerciali dagli stessi svolte, il cui reddito d'impresa concorre a formare il reddito complessivo, sottoposto a tassazione ai fini IRES; per dettagli relativi alla disciplina fiscale di detti enti, si rinvia al Capitolo 8 della presente Parte V.

4. La determinazione del reddito imponibile dei contribuenti tenuti alla redazione del bilancio.

a. La derivazione del reddito d'impresa dal risultato civilistico.

Regola fondamentale nella determinazione del reddito d'impresa fiscalmente rilevante nei riguardi dei soggetti tenuti alla redazione del bilancio o comunque del conto economico, è che lo stesso si calcola prendendo a base l'utile o la perdita risultante dal conto economico stesso ovvero, più in genere, il risultato di ciascun esercizio, determinato secondo le regole contabili e civilistiche, a cui si devono apportare, in sede di dichiarazione presentata ai fini fiscali, le variazioni in aumento o in diminuzione che risultano dall'applicazione delle specifiche regole di carattere tributario.

È, questo, il sistema della “derivazione” del reddito fiscale da quello civilistico.

Tali variazioni “fiscali” possono, pertanto:

- aumentare il reddito imponibile rispetto all'utile civilistico, in quanto incrementano un componente positivo del conto economico o aumentano il reddito imponibile rispetto all'utile civilistico, ovvero eliminano o riducono un componente negativo del conto economico;
- ridurre il reddito imponibile rispetto all'utile civilistico, in quanto eliminano o diminuiscono un componente positivo del conto economico, ovvero consentono di tenere conto di componenti negativi non presenti o presenti in misura minore nel conto economico.

Ai fini civilistici, le modalità di tenuta e di redazione delle scritture contabili delle imprese commerciali e quelle di redazione dei bilanci delle società sono disciplinate, rispettivamente, dagli articoli da 2214 a 2220 e da 2421 a 2435-ter c.c..

Con particolare riferimento al bilancio di esercizio – costituito dallo stato patrimoniale, dal conto economico, dalla nota integrativa e dal rendiconto finanziario, nonché corredato dalla relazione degli amministratori sulla gestione – il codice civile:

- indica i principi generali per la sua redazione;
- determina la struttura e il contenuto dello stato patrimoniale, del conto economico, della nota integrativa e del rendiconto finanziario [obbligatorio, ai sensi dell'art. 12, comma 1, del D.Lgs. 18 agosto 2015, n. 139 (Attuazione della direttiva 2013/34/UE relativa ai bilanci d'esercizio, ai bilanci consolidati e alle relative relazioni di talune tipologie di imprese, recante modifica della direttiva 2006/43/CE e abrogazione delle direttive 78/660/CEE e 83/349/CEE, per la parte relativa alla disciplina del bilancio di esercizio e di quello consolidato per le società di capitali e gli altri soggetti individuati dalla legge), per i bilanci relativi agli esercizi finanziari aventi inizio a partire dal 1° gennaio 2016];
- detta specifiche disposizioni relative a singole voci, nonché i criteri generali per le valutazioni e altre informazioni da inserire con gli articoli da 2423 a 2435-ter c.c..

Esistono poi forme semplificate di bilancio previste dagli articoli 2435-bis (cosiddetto “bilancio abbreviato”) e dall'art. 2435 ter (bilancio delle microimprese).

In questo contesto generale, al fine di uniformarsi quanto più possibile ai dettami civilistici, la prassi ha da tempo fatto ricorso ai cosiddetti “principi contabili”, elaborati da qualificati

Organismi.

In particolare:

- sul territorio nazionale, l'Organismo Italiano di Contabilità (OIC) si è interessato ad emanare i principi contabili per la redazione dei bilanci per i quali non era prevista l'applicazione di quelli internazionali e di fornire supporto per l'applicazione in Italia di questi ultimi;
- sul piano internazionale, la medesima funzione è stata sviluppata da appositi Organismi rappresentativi delle professioni contabili a livello mondiale.

I principi contabili emessi dalla IASC Foundation, sono stati denominati *International Financial Reporting Standards* – IFRS o più semplicemente IAS (*International Accounting Standards*); nella prassi, i principi contabili internazionali vengono individuati con la doppia sigla "IAS/IFRS".

Detti principi rappresentano, al momento, il sistema di regole contabili maggiormente condiviso a livello mondiale.

Il legislatore ha attribuito, con sempre maggiore evidenza, "forza normativa" ai principi contabili e, per di più, ne ha stabilito un diretto legame con la determinazione del reddito fiscalmente rilevante.

I principi contabili internazionali sono stati recepiti in ambito unionale con Regolamento del Parlamento europeo e del Consiglio n. 1606/2002 del 19 luglio 2002, al fine di garantire un elevato livello di trasparenza e comparabilità dell'informativa finanziaria da parte di tutte le società quotate sui mercati regolamentati dell'Unione Europea.

L'introduzione, nell'ordinamento nazionale, dei principi contabili IAS/IFRS è poi avvenuta a seguito dell'esercizio della delega contenuta nell'art. 25 della Legge 31 ottobre 2003, n. 306 (recante "Disposizioni per l'adempimento di obblighi derivanti dall'appartenenza dell'Italia alle Comunità europee. Legge comunitaria 2003").

La suddetta delega è stata attuata con il D.Lgs. 28 febbraio 2005, n. 38 (c.d. "decreto IAS").

Più in dettaglio, tale provvedimento definisce, all'art. 2, comma 1, lett. da a) a g), l'ambito soggettivo di riferimento del decreto.

Per effetto del processo normativo sopra sinteticamente illustrato, nell'ordinamento contabile nazionale si distinguono imprese che redigono il bilancio sulla base dei principi contabili internazionali IAS/IFRS e imprese che vi provvedono esclusivamente tenendo conto delle indicazioni del codice civile e dei principi contabili nazionali.

Sul versante fiscale, in virtù del richiamato principio di derivazione del reddito fiscalmente imponibile dal risultato d'esercizio, si è, pertanto, determinata, nel tempo, una dicotomia nella determinazione della base imponibile dei soggetti IRES, in quanto:

- le "imprese IAS" determinano il proprio reddito imponibile muovendo da un risultato di bilancio redatto in conformità con i principi contabili internazionali IAS/IFRS;
- le "imprese non IAS" determinano il proprio reddito imponibile muovendo da un risultato di bilancio determinato sulla scorta dell'applicazione dei principi contabili nazionali.

Tale dicotomia è stata successivamente superata per effetto delle modifiche apportate dal D.L. 30 dicembre 2016, n. 244 (c.d. "decreto milleproroghe"), convertito dalla Legge 27 febbraio 2017, n. 19, all'art. 83 del TUIR, che ha esteso il c.d. "*principio di derivazione rafforzata*", già in vigore per i soggetti che redigono il bilancio in conformità ai principi contabili IAS/IFRS, anche ai soggetti, diversi dalle micro-imprese, di cui all'art. 2435-ter del codice civile, che redigono il bilancio in conformità alle disposizioni del codice civile e ai principi contabili nazionali.

b. Ulteriori regole generali.

Esistono, inoltre, alcune ulteriori regole generali, su cui occorre richiamare particolarmente l'attenzione.

In particolare:

- mentre i ricavi, gli altri proventi di ogni genere e le rimanenze concorrono a formare il reddito anche se non risultano imputati a conto economico, le spese e gli altri componenti negativi non possono fiscalmente essere portati in deduzione dal reddito imponibile se e nella misura in cui non risultano imputati al conto economico relativo all'esercizio di competenza. Si considerano imputati a conto economico i componenti ascritti direttamente a patrimonio per effetto dei principi contabili adottati dall'impresa (principio della previa imputazione dei costi a conto economico – art. 109, comma 4, del TUIR);
- ferma restando tale ultima regola, sono tuttavia fiscalmente deducibili, ai sensi dell'art. 109, comma 4, del TUIR, i componenti negativi:
 - . imputati al conto economico di un esercizio precedente, se la deduzione è stata rinviata conformemente alle disposizioni del TUIR che ne dispongono o ne consentono il rinvio;
 - . che pur non essendo imputabili al conto economico, sono deducibili per disposizione di legge;
 - . specificamente afferenti i ricavi e gli altri proventi che, pur non risultando imputati al conto economico, concorrono a formare il reddito, ma solo se e nella misura in cui risultano da elementi certi e precisi.

Le modalità di tenuta e di redazione del bilancio (stato patrimoniale, conto economico, nota integrativa e relazione degli amministratori sulla gestione) sono disciplinate dagli artt. da 2421 a 2435-bis c.c..

L'art. 2423 c.c. stabilisce, quali regole portanti, che:

- il bilancio deve essere redatto con chiarezza e deve rappresentare in modo veritiero e corretto la situazione patrimoniale e finanziaria della società e il risultato economico d'esercizio;
- nel caso in cui le informazioni richieste da specifiche disposizioni di legge siano insufficienti a fornire la suddetta rappresentazione veritiera e corretta, si devono esporre le informazioni complementari necessarie allo scopo;
- nel caso in cui, in situazioni eccezionali, l'applicazione di una specifica disposizione di legge sia incompatibile con la rappresentazione veritiera e corretta, la disposizione stessa non va applicata, motivando la deroga in nota integrativa ed ivi indicandone l'influenza sulla rappresentazione della situazione patrimoniale, finanziaria e del risultato economico. Gli eventuali utili derivanti dalla deroga vanno iscritti in una riserva non distribuibile se non in misura corrispondente al valore recuperato.

Pertanto, la regola della rappresentazione veritiera e corretta è integrata, quanto meno in parte, dalla regola della prevalenza della sostanza sulla forma; la coesistenza di tali postulati è altresì confermata dall'art. 2423-bis c.c. che, nell'elencare i principi di redazione del bilancio, stabilisce che la valutazione delle voci deve essere fatta secondo prudenza e nella prospettiva della continuazione dell'attività, nonché tenendo conto della funzione economica dell'elemento dell'attivo o del passivo considerato.

Come dianzi già evidenziato, la pratica di bilancio, ai fini di una corretta e possibilmente uniforme attuazione delle regole dettate dalla legislazione civilista, ha da tempo introdotto il ricorso ai principi contabili elaborati da qualificati Organismi.

Di seguito, si fornisce un quadro generale dei citati principi contabili, evidenziando le principali regole di coordinamento, introdotte nel corso degli anni, dal legislatore fiscale, ai fini della determinazione della base imponibile IRES e IRAP.

c. I principi contabili internazionali.

I principi contabili internazionali IAS/IFRS costituiscono un sistema di regole contabili, di matrice anglosassone, riconosciute e utilizzate a livello mondiale per la redazione dei conti (d'esercizio e consolidati) delle società.

Nei Paesi di matrice anglosassone le informazioni di bilancio rappresentano principalmente uno strumento d'informazione per coloro che interagiscono con l'impresa (i c.d. *stakeholders* o "portatori di interessi"). Per tale motivo, i principi contabili internazionali interpretano il bilancio in chiave evolutiva (dinamica) e – sempre nel rispetto del principio di competenza – il risultato dell'esercizio è visto quale indicazione della performance aziendale futura. In sostanza, gli IAS/IFRS non si pongono quale obiettivo la tutela del patrimonio dell'impresa, ma la confrontabilità dei risultati economici, finanziari e patrimoniali dell'azienda, per realizzare una corretta e oggettiva informativa di mercato, diretta precipuamente agli investitori.

In quest'ottica, i cardini del sistema contabile in argomento sono, fondamentalmente, due:

- il principio del "*fair value*" nella misurazione delle componenti economiche e patrimoniali, che rappresenta "*il corrispettivo al quale un'attività potrebbe essere scambiata, o una passività estinta, in una libera transazione fra parti consapevoli e indipendenti*" (IAS 39, par. 9);
- il principio della prevalenza della sostanza sulla forma ("*substance over form*") nella rappresentazione contabile delle vicende gestionali.

Da un lato, quindi, gli IAS/IFRS tendono al superamento del criterio del costo storico, quale limite certo delle valutazioni di bilancio, e inducono alla misurazione delle performance dell'impresa – negative e positive – a prescindere dagli atti di realizzo e su base valutativa; dall'altro, l'applicazione di tali principi contabili conduce a rappresentazioni spesso differenti da quelle tradizionali, a rilevazioni di profitti o di perdite, di ricavi e di costi con criteri di competenza e di quantificazione innovativi e, spesso, attraverso l'attribuzione a tali componenti di una natura contabile non in linea con (se non addirittura divergente da) quella giuridico – formale emergente dai negozi sottostanti.

Gli IAS/IFRS sono stati introdotti nell'Unione Europea ad opera del Regolamento CE 19 luglio 2002, n. 1606/2002, al fine di garantire un elevato livello di trasparenza e comparabilità dell'informativa finanziaria da parte di tutte le società quotate nei mercati regolamentati.

La loro introduzione nell'ordinamento nazionale è avvenuta a seguito dell'esercizio della delega contenuta nell'art. 25 della Legge 31 ottobre 2003, n. 306 (c.d. Legge Comunitaria 2003), che ha recepito il citato Regolamento CE n. 1606/2002.

In attuazione della citata delega, è stato emanato il D.Lgs. 28 febbraio 2005, n. 38, che ha individuato l'ambito soggettivo e i termini di decorrenza nell'applicazione degli IAS/IFRS, introdotto alcune modifiche di sistema alle disposizioni tributarie in materia di reddito d'impresa e regolamentato le disposizioni transitorie in sede di prima applicazione dei citati principi.

I soggetti a cui si applicano gli IAS/IFRS sono individuati dall'art. 2, lettere dalla a) alla g), del citato decreto legislativo.

Un primo gruppo di soggetti è così individuato:

- lett. a): le società emittenti strumenti finanziari ammessi alla negoziazione in mercati regolamentati di qualsiasi Stato membro dell'Unione Europea, diverse dalle società assicurative;

- lett. b): le società aventi strumenti finanziari diffusi in maniera rilevante tra il pubblico, di cui all'art. 116 del D.Lgs. 24 febbraio 1998, n. 58 (di seguito TUF), diverse dalle società assicurative;
- lett. c): i soggetti esercenti attività di gestione e intermediazione finanziaria, quali:
 - . le banche italiane di cui all'art. 1 del D.Lgs. 1° settembre 1993, n. 385 (di seguito TUB);
 - . le società finanziarie capogruppo dei gruppi bancari iscritti nell'albo di cui all'art. 64 del TUB;
 - . le società di intermediazione mobiliare di cui all'art. 1, comma 1, lettera e), del TUF;
 - . le società di gestione del risparmio di cui all'art. 1, comma 1, lettera o), del TUF;
 - . le società finanziarie iscritte nell'albo di cui all'art. 107 del TUB;
 - . gli istituti di moneta elettronica di cui al titolo V-bis del TUB.

Per tali soggetti, il comma 1, dell'art. 3 del decreto dispone l'obbligo di redigere il bilancio consolidato secondo le regole previste dagli IAS/IFRS, a partire dal periodo d'imposta in corso al 31 dicembre 2005.

Per i medesimi soggetti, il successivo art. 4 prevede l'obbligo di redigere anche il bilancio d'esercizio in conformità agli IAS/IFRS a partire dal periodo d'imposta 2006 (su base facoltativa dal 2005).

Proseguendo nell'elencazione, l'art. 2, lett. d), del D.Lgs. n. 38/2005 individua gli esercenti attività di assicurazione ai sensi dell'art. 88, commi 1 e 2 e dell'art. 95, comma 2, del D.Lgs. 7 settembre 2005, n. 209 (codice delle assicurazioni private).

Per tali soggetti:

- l'art. 3, comma 1, prevede l'obbligo di redigere il bilancio consolidato in conformità agli IAS/IFRS, a partire dal periodo d'imposta in corso al 31 dicembre 2005;
- il successivo art. 4, comma 3, prevede l'obbligo di redigere il bilancio d'esercizio in conformità agli IAS/IFRS, a partire dal periodo d'imposta in corso al 31 dicembre 2006, nell'ipotesi in cui gli stessi emettano strumenti finanziari negoziati in mercati regolamentati di qualsiasi stato membro dell'Unione Europea e non redigano il bilancio consolidato. Negli altri casi, il bilancio d'esercizio segue le disposizioni del D.Lgs. 26 maggio 1997, n. 173 (come modificato ed integrato dal D.Lgs. n. 209/2005) e lo schema obbligatorio imposto dal regolamento ISVAP n. 22 del 4 aprile 2008.

La lett. e), dell'art. 2, del D.Lgs. n. 38/2005 individua le società incluse nel bilancio consolidato – secondo i metodi di consolidamento integrale, proporzionale e del patrimonio netto – redatto dai soggetti obbligati alla redazione del bilancio consolidato, in conformità agli IAS/IFRS, diversi da quelli:

- indicati alle lettere da a) a d) del medesimo art. 2;
- che possono redigere il bilancio in forma abbreviata, ai sensi dell'art. 2435-bis del codice civile.

Per tali soggetti, gli artt. 3, comma 2, e 4, comma 4, del D.Lgs. n. 38/2005 prevedono la facoltà di redigere, rispettivamente, il bilancio consolidato e il bilancio d'esercizio in conformità agli IAS/IFRS, a partire dal periodo d'imposta in corso al 31 dicembre 2005.

La lettera f), dell'art. 2, del D.Lgs. n. 38/2005 individua, poi, le società che redigono il bilancio consolidato diverse dai soggetti:

- indicati alle lettere da a) a e) del medesimo art. 2;

- che possono redigere il bilancio in forma abbreviata, ai sensi dell'art. 2435-bis del codice civile.

Per tali soggetti, l'art. 3, comma 2, dispone la facoltà di redigere il bilancio consolidato in conformità agli IAS/IFRS, a partire dal periodo d'imposta in corso al 31 dicembre 2005. Il successivo art. 4, al comma 5, prevede la facoltà di redigere anche il bilancio d'esercizio in conformità agli IAS/IFRS, a partire dal periodo d'imposta in corso al 31 dicembre 2005, solo nell'ipotesi in cui abbiano adottato i medesimi standard internazionali nel proprio bilancio consolidato.

Infine, alla lettera g), dell'art. 2, sono indicati, in via residuale, le società diverse dai soggetti:

- indicati alle lettere da a) ad f) del medesimo art. 2;
- che possono redigere il bilancio in forma abbreviata, ai sensi dell'art. 2435-bis del codice civile.

Detti ultimi soggetti, pur non redigendo il bilancio consolidato in conformità agli IAS/IFRS, hanno la facoltà di redigere il proprio bilancio d'esercizio in conformità agli IAS/IFRS, ai sensi dell'art. 4, comma 6, del D.Lgs. n. 38/2005, come modificato dall'art. 20, comma 2, del D.L. 24 giugno 2014, n. 91, che ha eliminato il riferimento all'emanazione di un apposito decreto interministeriale a cui era originariamente subordinata tale facoltà.

In buona sostanza, quindi, gli unici soggetti cui è fatto esplicito divieto di redigere il proprio bilancio secondo le regole disposte dagli IAS/IFRS sono coloro che hanno la facoltà di redigere il bilancio in forma abbreviata, ai sensi dell'art. 2435-bis del codice civile.

Detto articolo dispone che le società, che non abbiano emesso titoli negoziati in mercati regolamentati, possono redigere il bilancio in forma abbreviata quando, nel primo esercizio (con riferimento alla costituzione della società) o, successivamente, per due esercizi consecutivi, non abbiano superato due dei seguenti limiti quantitativi (art. 2435-bis, primo comma, c.c.):

- totale dell'attivo dello stato patrimoniale: 4.400.000 euro;
- ricavi delle vendite e delle prestazioni (fatturato): 8.800.000 euro;
- dipendenti occupati in media durante l'esercizio: 50 unità.

Definito l'ambito di applicazione soggettivo dei principi contabili internazionali, resta da analizzare le regole introdotte dal legislatore fiscale, al fine di uniformare e rendere compatibili le norme del TUIR con gli IAS/IFRS.

In particolare, l'art. 1, commi 58 – 60, della Legge n. 244/2007 (Legge Finanziaria 2008) ha introdotto, per i soggetti che redigono il bilancio in conformità ai principi contabili internazionali IAS/IFRS, una disciplina di determinazione del reddito imponibile più aderente (rispetto a quella previgente) alle risultanze del bilancio mediante l'introduzione del c.d. principio di "derivazione rafforzata", quale "evoluzione" del consolidato principio di "derivazione" (precedentemente definito anche di "derivazione semplice") che tradizionalmente ispirava la determinazione del reddito d'impresa.

Infatti, l'art. 83 del TUIR prevede che per i soggetti IAS *adopter*, in tema di determinazione del reddito d'impresa e di singole componenti di questo, valgono, anche in deroga alle disposizioni del TUIR, i criteri di qualificazione, imputazione temporale e classificazione in bilancio previsti dagli IAS/IFRS.

In tal senso, è stata introdotta una deroga alle disposizioni dell'art. 109 del TUIR che, nell'assunzione dei costi e dei ricavi, pongono prevalentemente riferimento alle condizioni di certezza e di determinabilità dei componenti reddituali (comma 1) e alle risultanze negoziali e all'acquisizione/passaggio della proprietà dei beni (comma 2).

Va detto che, mentre la deroga al comma 1, dell'art. 109, si è resa necessaria per evitare la sovrapposizione tra IAS/IFRS (che fanno anch'essi riferimento a criteri di certezza e determinabilità) e norma fiscale, quella, al comma 2, ha una valenza molto più ampia.

Infatti, come è noto, l'art. 109, comma 2, del TUIR detta le regole applicative del principio di competenza stabilendo, tra l'altro, che i corrispettivi delle:

- cessioni si considerano conseguiti, e le spese di acquisizione dei beni si considerano sostenute, alla data della consegna o spedizione per i beni mobili e della stipulazione dell'atto per gli immobili e per le aziende, ovvero, se diversa e successiva, alla data in cui si verifica l'effetto traslativo o costitutivo della proprietà o di altro diritto reale;
- prestazioni di servizi si considerano conseguiti e le spese di acquisizione dei servizi si considerano sostenute, alla data in cui le prestazioni sono ultimate, ovvero, per quelle dipendenti da contratti di locazione, mutuo, assicurazione e altri contratti, da cui derivano corrispettivi periodici, alla data di maturazione dei corrispettivi.

Pertanto, le norme fiscali stabiliscono la prevalenza della forma sulla sostanza, in quanto danno piena valenza alle risultanze giuridico – formali delle operazioni poste in essere. Invece, gli IAS/IFRS muovono in modo opposto, in quanto le operazioni sono rilevate avendo riguardo alla “sostanza” delle stesse, a prescindere dalla forma giuridica prescelta.

Di conseguenza, devono intendersi derogati i criteri temporali di imputazione dei componenti reddituali in conformità alla diversa natura di bilancio assunta dall'operazione.

La disciplina di adeguamento delle disposizioni del TUIR ai principi contabili internazionali, introdotta dalla Legge n. 244/2007, è stata integrata dal decreto del Ministero dell'Economia e delle finanze 1° aprile 2009, n. 48 (c.d. regolamento IAS) e dal decreto del Ministero dell'Economia e delle Finanze, datato 8 giugno 2011.

Più in dettaglio, l'art. 2 del D.M. n. 48/2009 – allo scopo di rendere pienamente operativi i criteri di qualificazione, imputazione e classificazione – ha chiarito che i soggetti “IAS adopter” possono:

- assumere le qualificazioni di bilancio ispirate al principio della “prevalenza della sostanza sulla forma”, a prescindere dalle risultanze contrattuali e dalla forma giuridica prescelta;
- mantenere, al contrario, ferme le disposizioni fiscali che limitano gli ammortamenti, le valutazioni e gli accantonamenti.

L'art. 3 del D.M. n. 48/2009 ha poi fissato criteri per evitare che la valenza ai fini fiscali delle qualificazioni, imputazioni temporali e classificazioni adottate in base alla corretta applicazione dei principi contabili internazionali determini doppia deduzione o nessuna deduzione di componenti negativi, ovvero doppia tassazione o nessuna tassazione di componenti positivi.

A tal proposito, è stata introdotta la regola secondo cui il divieto di doppia imposizione o di doppia deduzione deve essere riferito al singolo contribuente; in altre parole, ciascun soggetto che interviene nel medesimo rapporto contrattuale deve determinare il reddito imponibile in base al proprio assetto contabile.

Fanno eccezione a tale regola le seguenti operazioni:

- il trasferimento dei titoli partecipativi, con esclusione delle azioni proprie e degli altri strumenti rappresentativi del patrimonio;
- l'imputazione, in generale, delle ritenute e dei crediti per imposte pagate all'estero;
- il trattamento fiscale dei pronti contro termine su titoli.

L'art. 4 del D.M. n. 48/2009 ha, per altro verso, confermato la neutralità delle operazioni di fusione, scissione e conferimento, rientranti nell'ambito applicativo dell'IFRS 3; è stata

anche confermata la neutralità, ai maggiori valori emergenti da queste operazioni, configurate nel bilancio IAS come realizzative.

È stata prevista, inoltre, la deducibilità dei costi di aggregazione (“due diligence”, consulenze, ecc.), anche se tali costi, nell’ambito del bilancio redatto con gli IAS/IFRS, vanno capitalizzati nei valori di acquisizione dell’azienda ricevuta.

Passando ad esaminare il D.M. 8 giugno 2011, esso detta le norme di coordinamento tra gli IAS/IFRS adottati dalla UE dal 1° gennaio 2009 al 31 dicembre 2010 e le regole di determinazione della base imponibile dell’IRES e dell’IRAP.

Con riferimento, invece, agli IAS/IFRS adottati dalla UE dal 2011, il principio di derivazione rafforzata non opera automaticamente (come in passato), ma è necessario che gli IAS/IFRS stessi siano recepiti con appositi decreti di coordinamento (art. 4, comma 7-ter, del D.Lgs. n. 38/2005, introdotto dall’art. 2, comma 6, del D.L. n. 225/2010).

In particolare, il D.M. 8 giugno 2011 dispone che:

- i componenti reddituali fiscalmente rilevanti, imputati direttamente al prospetto delle altre componenti di conto economico complessivo (OCI), concorrono alla formazione del reddito imponibile;
- tale disposizione non si applica nelle ipotesi in cui i componenti di cui sopra assumono rilievo fiscale solo per effetto dell’imputazione a conto economico;
- i componenti fiscalmente rilevanti ai fini IRAP, imputati direttamente a patrimonio netto o al prospetto OCI, concorrono alla formazione della base imponibile IRAP nel momento dell’imputazione a conto economico;
- se per tali componenti non è mai prevista l’imputazione a conto economico, la rilevanza fiscale è stabilita secondo le disposizioni IRAP indipendentemente dall’imputazione a patrimonio netto o al prospetto OCI.

Sono, poi, dettate specifiche disposizioni con riferimento:

- alla tematica degli ammortamenti, degli accantonamenti e delle valutazioni relative ai diversi asset dell’entità (artt. 3, 8, 9 e 10);
- alla generalità degli strumenti finanziari (artt. 4, 5, 6 e 7).

Sul piano operativo, appare, infine, utile segnalare che l’Agenzia delle Entrate, con la circolare n. 7/E del 28 febbraio 2011, nel disciplinare le regole di determinazione del reddito dei soggetti tenuti all’adozione dei principi contabili internazionali IAS/IFRS, ha fornito indicazioni con riguardo all’attività di accertamento dell’Amministrazione finanziaria.

d. I principi contabili nazionali.

Per quanto concerne le società che adottano i principi contabili nazionali, il menzionato D.Lgs. n. 139/2015, attuativo della Direttiva 2013/34/UE del 26 giugno 2013, ha riscritto, sotto vari aspetti, le regole di predisposizione del bilancio di esercizio.

In sintesi, tale provvedimento ha delineato in primo luogo tre categorie di imprese differenziando il contenuto dell’informativa di bilancio in funzione della loro rispettiva dimensione: quelle che redigono il bilancio in forma ordinaria, quelle che lo redigono in forma abbreviata (le piccole imprese) e quelle che adottano una forma ultra-semplificata (c.d. microimprese).

In secondo luogo, ha introdotto nel nostro ordinamento una serie di principi e di regole di rappresentazione che evocano analoghi istituti già presenti nell’ambito degli standard contabili internazionali IAS/IFRS.

Si è così realizzata, di fatto, una convergenza sostanziale – anche se, ovviamente, non integrale – tra il bilancio redatto secondo le regole del codice civile e il bilancio delle imprese “IAS adopter”.

Questo avvicinamento traspare nitidamente sia dalle modifiche introdotte dal D.Lgs. n. 139/2015, sia dalle varie regole applicative risultanti dalla versione aggiornata dei principi contabili nazionali che l'OIC ha pubblicato sul proprio sito, il 22 dicembre 2016, a valere dai bilanci d'esercizio da presentare nel 2017, reperibili all'indirizzo internet dell'Organismo Italiano di Contabilità.

A seguito dell'entrata in vigore del D.Lgs. n. 139/2015 e della revisione dei principi contabili, sono state adeguate le norme fiscali alla nuova disciplina sul bilancio.

A tal fine, il D.L. 30 dicembre 2016, n. 244, convertito dalla Legge 27 febbraio 2017, n. 19, ha riproposto, in termini generali e con qualche adattamento, le regole inerenti la fiscalità dei soggetti "IAS adopter", sia per quanto attiene alle regole applicabili a regime, sia per quanto concerne quelle che definiscono il regime fiscale applicabile, in sede di prima applicazione dei criteri di rappresentazione contabile.

In particolare, con una modifica all'art. 83, comma 1, del TUIR, come anticipato, è stato previsto che:

- per i soggetti, diversi dalle microimprese di cui all'art. 2635-ter c.c., che redigono il bilancio in conformità alle disposizioni del codice civile, ai fini della determinazione del reddito complessivo da assoggettare a IRES, valgono i criteri di qualificazione, imputazione temporale e classificazione in bilancio previsti dai principi contabili di riferimento, anche in deroga alle regole del TUIR;
- ai soggetti, diversi dalle microimprese di cui all'art. 2635-ter c.c., che redigono il bilancio in conformità alle disposizioni del codice civile, si applicano, "in quanto compatibili", le disposizioni attuative che delimitano la portata del principio di derivazione rafforzata per i soggetti "IAS adopter" e che sono contenute nel D.M. n. 48/2009 e del D.M. 8 giugno 2011.

Con Decreto del Ministro dell'Economia e delle Finanze del 3 agosto 2017 sono state puntualmente elencate le disposizioni dei due decreti IAS dianzi citati, che si rendono applicabili alle società che adottano gli OIC. In particolare, viene estesa a questi soggetti la declinazione del concetto di derivazione rafforzata, già previsto per i soggetti IAS/IFRS, riconoscendo fiscalmente le qualificazioni di bilancio ispirate al principio della prevalenza della sostanza sulla forma. In questo senso, come precisato nel precedente paragrafo c., è stata estesa anche ai soggetti OIC la deroga alle disposizioni dell'art. 109, commi 1 e 2, del TUIR che subordinano la rilevanza fiscale dei costi e dei ricavi ponendo prevalentemente riferimento:

- alle condizioni di certezza e determinabilità dei componenti reddituali (comma 1);
- al trasferimento della proprietà di un bene in senso formale (comma 2).

È importante tenere presente che il nuovo principio di derivazione rafforzata non si applica alle c.d. microimprese e, cioè a quelle imprese che rientrano nella categoria dimensionale definita dall'art. 2435-ter c.c.; questi soggetti devono, quindi, attenersi al dato giuridico delle operazioni compiute, a prescindere dalle risultanze di bilancio.

Si profila, pertanto, ai fini dell'IRES, un sistema "tripartito" in cui, accanto alla categoria delle imprese "IAS adopter" e a quella delle imprese OIC (con bilancio ordinario e abbreviato), che seguono una derivazione dell'imponibile dal bilancio redatto in base ai rispettivi standard contabili di riferimento, vi è una terza categoria di soggetti, le c.d. microimprese, che rimane vincolata al rispetto delle regole tradizionali del TUIR, indipendentemente dall'impostazione di bilancio e che, quindi, è rimasta insensibile al processo di avvicinamento al regime contabile e fiscale delle imprese "IAS adopter".

Il D.Lgs. n. 139/2015 ha, inoltre, stabilito che:

- per i soggetti diversi dalle microimprese di cui all'art. 2435-ter c.c., che redigono il bilancio in conformità alle disposizioni del codice civile, relativamente al periodo

d'imposta nel quale vanno dichiarati i componenti reddituali e patrimoniali rilevati in bilancio a decorrere dall'esercizio successivo a quello in corso al 31 dicembre 2015, il termine per la presentazione delle dichiarazioni in materia di imposte sui redditi e di IRAP è prorogato di 15 giorni al fine di agevolare la prima applicazione delle disposizioni introdotte dal menzionato decreto;

- il riferimento contenuto nelle norme vigenti di natura fiscale ai componenti positivi o negativi di cui alle lettere A) e B) dell'art. 2425 del codice civile va inteso come riferito ai medesimi componenti assunti al netto dei componenti positivi e negativi di natura straordinaria derivanti da trasformazioni di azienda o di rami di azienda;
- le disposizioni di cui si discute esplicano efficacia con riguardo ai componenti reddituali e patrimoniali rilevati in bilancio a decorrere dall'esercizio successivo a quello in corso al 31 dicembre 2015, salvo alcune eccezioni espressamente previste. Tuttavia, continuano ad essere assoggettati alla disciplina fiscale previgente gli effetti reddituali e patrimoniali sul bilancio di tale esercizio e di quelli successivi delle operazioni che risultino diversamente qualificate, classificate, valutate e imputate temporalmente ai fini fiscali rispetto alle qualificazioni, classificazioni, valutazioni e imputazioni temporali risultanti dal bilancio dell'esercizio in corso al 31 dicembre 2015.

Inoltre, è stato previsto che nel primo esercizio di applicazione dei principi contabili aggiornati ai sensi dell'art. 13, comma 3, del D.Lgs. n. 139/2015:

- le disposizioni di cui all'art. 109, comma 4, del TUIR si applicano anche ai componenti imputati direttamente a patrimonio;
- i componenti imputati direttamente a patrimonio concorrono alla formazione della base imponibile IRAP se, sulla base dei criteri applicabili negli esercizi precedenti, sarebbero stati classificati nelle voci di cui alle lettere a) e b) rilevanti ai fini delle medesime disposizioni IRAP (art. 5 del D.Lgs. n. 446/1997);
- il ripristino e l'eliminazione, nell'attivo patrimoniale, rispettivamente, di costi già imputati a conto economico di precedenti esercizi e di costi iscritti e non più capitalizzabili non rilevano ai fini della determinazione del reddito né del valore fiscalmente riconosciuto; resta ferma per questi ultimi la deducibilità sulla base dei criteri applicabili negli esercizi precedenti;
- l'eliminazione nel passivo patrimoniale di passività e fondi di accantonamento, considerati dedotti per effetto dell'applicazione delle disposizioni del TUIR, non rileva ai fini della determinazione del reddito; resta ferma l'indeducibilità degli oneri a fronte dei quali detti fondi sono stati costituiti, nonché l'imponibilità della relativa sopravvenienza nel caso del mancato verificarsi degli stessi;
- le previsioni dei due alinea che precedono operano, in quanto compatibili, anche ai fini della determinazione della base imponibile IRAP.

Tali disposizioni si applicano anche in caso di variazioni nei principi contabili, ai sensi dell'art. 12, comma 3, del D.Lgs. n. 139/2015, e nelle ipotesi di cambiamento degli obblighi informativi di bilancio conseguenti a modifiche delle dimensioni dell'impresa.

5. I principi generali per la determinazione del reddito d'impresa.

a. Il principio di competenza e i principi di certezza e determinabilità.

Nell'ambito del principio generale della determinazione del reddito d'impresa imponibile sulla base del risultato civilistico, nei termini che si sono dianzi esposti, l'art. 109 del TUIR precisa quali sono gli altri principi a valenza generale che sovrintendono alla determinazione del reddito stesso e che valgono per tutti i soggetti che producono reddito d'impresa, sia tenuti alla redazione del bilancio d'esercizio, sia tenuti comunque alla redazione del conto economico e sia che risultino meno condizionati dalle rigide regole civilistiche che si sono in precedenza accennate.

In primo luogo, viene indicato il criterio generale che regola l'imputazione temporale dei diversi elementi reddituali per i quali non sono previste prescrizioni specifiche, vale a dire il principio di competenza, stabilendo il comma 1 del citato art. 109 che "i ricavi, le spese e gli altri componenti positivi e negativi, per i quali le precedenti norme della presente sezione non dispongono diversamente, concorrono a formare il reddito nell'esercizio di competenza".

Con tale previsione, peraltro, viene soltanto esclusa la rilevanza dei movimenti finanziari sottostanti alle diverse operazioni e, quindi, il principio di cassa, ma non viene indicato con precisione uno specifico riferimento di carattere temporale ai fini dell'imputazione; solo in relazione a taluni particolari eventi gestionali il TUIR interviene a indicare, nel dettaglio, l'operazione alla cui data si deve fare riferimento per individuare il momento d'imputazione.

Al riguardo è utile ricordare che, ai fini civilistici e contabili, l'art. 2423-bis c.c., n. 3, parimenti in via generale, dispone che "si deve tenere conto dei proventi e degli oneri di competenza dell'esercizio, indipendentemente dalla data dell'incasso e del pagamento"; tuttavia, a fronte di una apparente uniformità, la competenza cui fa riferimento il TUIR non coincide esattamente con quella civilistica, in quanto:

- il comma 1 dello stesso art. 109 TUIR, dopo l'enunciazione del principio generale in tema di imputazione temporale, d'anzì riportato, precisa che "i ricavi, le spese e gli altri componenti di cui nell'esercizio di competenza non sia ancora certa l'esistenza o determinabile in modo obiettivo l'ammontare concorrono a formarli nell'esercizio in cui si verificano tali condizioni", venendo ad integrare la regola della competenza con quelle della certezza dell'esistenza del costo o del ricavo e dell'obiettiva determinabilità del relativo ammontare;
- di contro, l'art. 2423-bis c.c. da un lato precisa, al n. 2), che "si possono indicare esclusivamente gli utili realizzati alla data di chiusura dell'esercizio" e, dall'altro, al n. 4), afferma che "si deve tener conto dei rischi e delle perdite di competenza dell'esercizio, anche se conosciuti dopo la chiusura di questo"; la pratica aziendale maggioritaria è orientata a ritenere che, per effetto di quest'ultima disposizione, tutte le perdite anche se non definitivamente realizzate devono essere riflesse in bilancio e, quindi, anche le perdite soltanto presunte e i rischi solo prevedibili.

Ne discende che, mentre per le componenti positive la regola fiscale viene a coincidere, almeno tendenzialmente, con i criteri civilistici in tema di bilancio che ne consentono la contabilizzazione nel periodo di competenza solo allorché, in linea con il principio della prudenza, gli stessi, dando origine a profitti realizzati, presentino caratteristiche di stabilità e definitività, per le componenti negative, invece, la regola fiscale si discosta dai principi del codice civile, in quanto laddove il bilancio rilevi perdite e/o rischi oggetto di sole previsioni, in dichiarazione dovranno essere apportate le relative variazioni in aumento; per effetto delle segnalate diversità, la competenza civilistica viene normalmente definita "economica", mentre quella fiscale viene definita "temporale".

Occorre peraltro porre in adeguata evidenza che tale differenza, per le imprese che adottano, ai fini della redazione del bilancio, i principi contabili "IAS/IFRS e per i soggetti, diversi dalle microimprese di cui all'art. 2635-ter c.c., che redigono il bilancio in conformità alle disposizioni del codice civile, è destinata ad essere fortemente attenuata; come si è visto, infatti, i criteri di imputazione temporale seguiti da questi soggetti hanno una diretta rilevanza fiscale, anche in deroga alle ordinarie regole del TUIR, per cui è necessario, in sede di verifica e controllo, appurare i termini in cui, per ciascuna componente reddituale, detti principi contabili regolano l'imputazione temporale, con diretta valenza anche ai fini della determinazione del reddito fiscalmente rilevante.

La regola testé indicata si trova esplicitata nell'art. 83 del TUIR, a norma del quale, per i soggetti che redigono il bilancio in base ai principi contabili internazionali e per i soggetti, diversi dalle micro-imprese di cui all'articolo 2435-ter del codice civile, che redigono il bilancio in conformità alle disposizioni del codice civile, valgono i criteri di qualificazione,

imputazione temporale e classificazione in bilancio previsti dai rispettivi principi contabili e quindi non si applicano le regole in tema di competenza fiscale di cui all'art. 109, comma 2, del TUIR.

I criteri della competenza "temporale", quali indicati nell'art. 109 TUIR, continueranno a vincolare le imprese non tenute alla redazione del bilancio e le micro-imprese di cui all'articolo 2435-ter del codice civile.

Limitatamente a tali ultimi soggetti e come dianzi accennato, detti criteri prevedono l'integrazione del principio di competenza "economica", con quelli della certezza e della oggettiva determinabilità, sanciti dallo stesso comma 1 dell'art. 109 TUIR; comunemente si afferma che la certezza attiene all'*an*, cioè all'effettiva esistenza del componente reddituale, mentre la determinabilità riguarda il *quantum*, cioè la misura e, in senso pressoché unanime, si ritiene che i due requisiti debbano ricorrere congiuntamente nello stesso periodo di imposta.

Il requisito della certezza deve essere inteso in una accezione giuridica, nel senso che la componente reddituale, per essere considerata fiscalmente certa, deve essere fondata sull'esistenza di un titolo produttivo di effetti giuridici, sia pure in via non definitiva.

In altri termini, la certezza dell'esistenza di un elemento reddituale si riallaccia al verificarsi, nel periodo considerato, dell'evento che ne costituisce la causa in senso giuridico, per cui può ritenersi sufficiente, in via generale e salve le eccezioni previste per specifiche componenti da norme particolari, che l'elemento reddituale sia collegato ad una situazione giuridica definita alla chiusura del periodo d'imposta, non rilevando eventi successivi quali rinunce, transazioni o giudicati.

Relativamente al requisito dell'obiettiva determinabilità, l'orientamento ministeriale, rilevabile tra l'altro dalle risoluzioni n. 2/110 del 26 marzo 1975, n. 9/951 del 22 novembre 1978 e n. 9/375 dell'11 marzo 1981, tende a riconoscervi un valore relativo e non assoluto, ammettendo che la quantificazione degli elementi reddituali da considerare ai fini della determinazione del reddito d'impresa non sia da basare esclusivamente su meri criteri matematici, ma possa anche riferirsi a parametri di valutazione in possesso dell'impresa all'atto della formazione del bilancio, riguardanti sia l'esercizio in chiusura, sia la proiezione degli stessi sugli esercizi successivi.

Secondo le principali posizioni della giurisprudenza di legittimità, certo è il costo la cui esistenza si sia effettivamente verificata nell'esercizio di competenza, mentre determinabile è il costo di cui già si conoscano esattamente l'importo o le modalità di determinazione, sulla base di quanto obiettivamente accertato e desumibile da documenti formali.

Una portata tendenzialmente generale, ancorché riferita a specifici momenti di imputazione temporale, è individuabile nelle lettere a) e b) del comma 2 dell'art. 109 TUIR, riguardanti le cessioni di beni e le prestazioni di servizi – non applicabili, per quanto si è detto in precedenza, alle "imprese IAS" e ai soggetti che redigono il bilancio in base ai principi contabili internazionali e ai soggetti, diversi dalle micro-imprese di cui all'articolo 2435-ter del codice civile – a mente delle quali si considerano conseguiti i corrispettivi di vendita e sostenute le spese di acquisizione in momenti diversi a seconda che si tratti di cessione o acquisto di beni mobili, immobili o aziende ovvero di prestazioni di servizi; in particolare:

- per la cessione o l'acquisto di beni mobili, il momento di imputazione dei ricavi e dei costi coincide con la data di consegna o spedizione dei beni, mentre per l'acquisto o la cessione di beni immobili e aziende, i corrispettivi e le spese si considerano rispettivamente conseguiti e sostenute avendo riguardo alla data di stipulazione dell'atto; in entrambi i casi non si tiene conto delle clausole con riserva di proprietà, mentre la locazione con clausola di trasferimento della proprietà vincolante per ambedue le parti è assimilata alla vendita con riserva della proprietà.

Relativamente ai beni mobili, pertanto, ai fini fiscali si deroga al principio civilistico della normale efficacia reale dei contratti di compravendita, in base al quale l'effetto traslativo

della proprietà del bene, che ne costituisce l'oggetto, consegue alla conclusione del contratto, che determina l'insorgenza degli obblighi corrispettivi delle parti della consegna del bene e del pagamento del prezzo.

Le regole suddette, sia relative ai mobili, sia agli immobili e alle aziende, valgono solamente in quelle situazioni in cui la spedizione o la consegna ovvero la stipulazione dell'atto coincidono con il momento in cui si produce l'effetto traslativo del titolo giuridico ovvero siano antecedenti all'effetto stesso, mentre, se la data in cui l'effetto traslativo o costitutivo della proprietà o di altro diritto reale sia successiva alla consegna, alla spedizione e all'atto, la norma dispone che per la rilevazione del costo o del ricavo occorre fare riferimento al momento in cui, appunto, questo medesimo effetto traslativo o costitutivo si produce; in questa circostanza, quindi, sussiste una coincidenza tra il principio consensualistico del codice civile ed il criterio di imputazione temporale del corrispettivo della compravendita dettato dalla disposizione in esame;

- per le prestazioni di servizi, occorre distinguere fra prestazioni che hanno per oggetto un servizio con carattere di unitarietà, non scindibile in più prestazioni e quelle aventi ad oggetto servizi ripetuti e continuativi oggetto dello stesso contratto, per i quali il compenso viene corrisposto periodicamente; nel primo caso i corrispettivi si considerano conseguiti e le acquisizioni si considerano sostenute alla data di ultimazione della prestazione, mentre, per i contratti del secondo tipo – individuati dallo stesso art. 109 nei contratti di locazione, mutuo, assicurazione e altri contratti a corrispettivi periodici – per l'individuazione del periodo di competenza occorre fare riferimento alla data di maturazione dei corrispettivi.

Relativamente a tale specifica regola, occorre tenere presente che ogni giorno matura un corrispettivo la cui misura va quantificata proporzionalmente in base alla durata del contratto; posto che, ovviamente, “maturazione” non significa “esigibilità”, per cui il corrispettivo periodico può essere imputato all'esercizio al quale si riferisce anche se non è stato ancora effettivamente riscosso, per il rispetto della disposizione tributaria in esame si rende in genere necessario l'utilizzo di ratei e risconti al fine di ricondurre i costi ed i ricavi all'esercizio di competenza, indipendentemente dal momento di rilevazione contabile del pagamento o dell'incasso.

b. Il principio di inerenza.

Altro principio generale sancito dall'art. 109 TUIR, al comma 5, è quello di inerenza; in particolare, tale previsione:

- nella prima parte, stabilisce che “le spese e gli altri componenti negativi diversi dagli interessi passivi, tranne gli oneri fiscali, contributivi e di utilità sociale, sono deducibili se e nella misura in cui si riferiscono ad attività o beni da cui derivano ricavi o altri proventi che concorrono a formare il reddito o che non vi concorrono in quanto esclusi”; quest'ultimo riferimento ai proventi che non concorrono a formare il reddito perché esclusi, è semplicemente preordinato a consentire la deducibilità dei costi connessi alla gestione delle partecipazioni, i cui proventi, nel sistema dell'IRES, sono appunto esclusi in parte dal concorso al reddito d'impresa;
- nella seconda parte, dispone che se le spese e gli altri componenti negativi “si riferiscono indistintamente ad attività o beni produttivi di proventi computabili e ad attività o beni produttivi di proventi non computabili in quanto esenti nella determinazione del reddito, sono deducibili per la parte corrispondente al rapporto tra l'ammontare dei ricavi e altri proventi che concorrono a formare il reddito d'impresa o che non vi concorrono in quanto esclusi e l'ammontare complessivo di tutti i ricavi e proventi”.

La prima parte di tale disposizione richiede che i componenti negativi si riferiscano alle attività o ai beni da cui derivano i componenti positivi tassati e non semplicemente a questi ultimi; di conseguenza, si riconosce in senso unanime la deducibilità anche degli oneri che

non sono collegati in maniera diretta ed immediata agli elementi positivi, essendo sufficiente una correlazione fra il componente negativo che si intende dedurre e l'attività produttiva di ricavi imponibili, cioè un rapporto di causa ed effetto o un collegamento funzionale fra il costo e l'oggetto dell'impresa.

Al riguardo, con la circolare ministeriale n. 30/9/944 del 7 luglio 1983 e altri interventi ministeriali, si è chiarito come il concetto di inerenza non sia legato ai ricavi dell'impresa, ma alla attività di questa e, pertanto, possono essere considerati deducibili anche costi e oneri sostenuti in proiezione futura, quali le spese promozionali e comunque quelle dalle quali si attendono ricavi in tempi successivi; anche la stessa giurisprudenza è unanimemente orientata a richiedere, per la deducibilità dei costi e degli oneri, che gli stessi siano rapportati come causa ad effetto nel circuito della produzione del reddito.

Tale indirizzo appare condiviso anche dalla giurisprudenza che secondo un consolidato orientamento indica che affinché un costo sostenuto dall'imprenditore sia fiscalmente deducibile dal reddito non è necessario che esso sia stato sostenuto per ottenere una ben precisa e determinata componente attiva di quel reddito, ma è sufficiente che esso sia correlato in senso ampio all'impresa in quanto tale, e cioè in quanto sostenuto al fine di svolgere una attività potenzialmente idonea a produrre utili (tra le ultime sentenze, Cassazione 13 maggio 2016, n. 9818).

Conseguentemente può affermarsi, in generale, che il giudizio di deducibilità di un costo per inerenza riguarda la natura del bene o del servizio ed il suo rapporto con l'attività d'impresa, da valutarsi in relazione allo scopo perseguito al momento in cui la spesa è stata sostenuta e con riferimento a tutte le attività tipiche dell'impresa stessa e non, semplicemente, ex post in relazione ai risultati ottenuti in termini di produzione del reddito.

c. Il principio di imputazione a conto economico.

Ulteriore principio generale per la determinazione del reddito d'impresa è quello di imputazione dei costi ed oneri a conto economico, previsto nei commi 3 e 4 dell'art. 109, per effetto dei quali – come si è già diffusamente argomentato trattando delle regole di base della determinazione del reddito d'impresa – a differenza dei componenti positivi, quelli negativi non possono essere fiscalmente dedotti se non previamente imputati a conto economico, con le eccezioni già indicate.

La finalizzazione di questo principio, può essere individuata, da un lato, in una valenza tipicamente "probatoria" o, meglio, "certificativa" dell'esistenza contabile dei costi e degli oneri che, in quanto rilevati in bilancio come tali, sono riconosciuti idonei a concorrere alla formazione della base imponibile fiscalmente rilevante e, dall'altro, quale presidio di carattere generale per impedire la distribuzione di utili non tassati; l'apparente rigidità di tale previsione è stemperata da quella contenuta nello stesso comma 4 dell'art. 109 TUIR, per cui le spese e gli oneri "specificamente afferenti i ricavi e altri proventi" non imputate a conto economico, comunque concorrenti a formare il reddito, sono ammesse in deduzione se e nella misura in cui risultino da elementi certi e precisi.

Detta previsione appare coerente con quella di cui all'art. 61, comma 3, del D.P.R. n. 600/1973, che, sebbene inizialmente ribadisca il principio per cui "i contribuenti obbligati alla tenuta di scritture contabili non possono provare circostanze omesse nelle scritture stesse o in contrasto con le loro risultanze", nel prosieguo precisa che "tuttavia è ammessa la prova, sulla base di elementi certi e precisi, delle spese e degli oneri di cui all'art. 75 (ora 109, n.d.r.), comma 4, terzo periodo" del TUIR.

Sono pertanto gli stessi generali principi di certezza e precisione che permettono di superare il rigore formale della regola della previa imputazione a conto economico per quei costi ed oneri che, sebbene non imputati, abbiano comportato l'acquisizione di ricavi o altri proventi e risultino adeguatamente documentati.

Relativamente alle eccezioni al principio, in parte già evidenziate in precedenza:

- per le imprese IAS e per i soggetti diversi dalle microimprese di cui all'art. 2435-ter c.c., che redigono il bilancio in conformità alle disposizioni del codice civile, sono deducibili fiscalmente anche i componenti negativi imputati direttamente a patrimonio per effetto dell'applicazione dei principi contabili (art. 109, comma 4, secondo periodo);
- la possibilità di dedurre componenti imputati a conto economico di esercizi precedenti, la cui deduzione è stata rinviata in applicazione delle norme del TUIR, riguarda quei costi oggetto di variazioni in aumento temporanee nell'esercizio di competenza civilistica e recuperabili fiscalmente, in tutto o in parte, negli esercizi successivi mediante variazioni in diminuzione in dichiarazione (è il caso, ad esempio, dei "quinti" di spese di manutenzione ordinaria imputate civilisticamente nell'esercizio di competenza, eccedenti il 5% del costo di tutti i cespiti ai sensi dell'art. 102, comma 6, TUIR);
- la deducibilità sulla base di specifiche disposizioni di legge anche dei componenti negativi "non imputabili" a conto economico, riguarda, almeno secondo un orientamento che pare prevalente, tanto quelli deducibili in via extracontabile in base a singole previsioni del TUIR (ad esempio, le partecipazioni agli utili spettanti ai lavoratori dipendenti ed i compensi spettanti agli associati in partecipazione, deducibili ai sensi dell'art. 95, comma 6, TUIR), quanto quei costi per i quali, per ragioni oggettive, non risulta possibile né una imputazione a conto economico al momento della deduzione, né una imputazione a conto economico degli esercizi futuri;
- nell'ambito della possibilità di dedurre spese ed oneri specificamente afferenti ricavi ed altri proventi che, sebbene non imputati a conto economico, concorrono a formare il reddito e risultano da elementi certi e precisi, rientrano, come dianzi si è già evidenziato, i costi non oggetto di imputazione correlati a maggiori ricavi o proventi accertati in sede di rettifica della dichiarazione, sempre che risultanti da riferimenti documentali o comunque connotati da certezza e precisione;
- la possibilità di cui al precedente alinea deve intendersi ammessa anche per le "imprese IAS" in relazione alla deducibilità di spese o oneri normalmente imputabili a patrimonio ma non effettivamente imputati, sempre che gli stessi siano specificamente afferenti a ricavi e altri proventi e risultino da elementi certi e precisi.

d. Le regole generali in tema di valutazioni.

Fra le disposizioni del TUIR che assumono una valenza generale, tendenzialmente applicabile a più categorie di componenti reddituali, rientra anche l'art. 110, contenente, appunto, norme generali in tema di valutazioni; in effetti detto articolo, a seguito delle modifiche normative apportate nel tempo, contiene diverse previsioni aventi una portata più particolare, come quelle dettate specificamente per il trattamento dei debiti e crediti in valuta estera ed il trattamento di componenti reddituali originatesi a seguito di particolari operazioni di carattere internazionale.

Rinviando al Capitolo 11, paragrafo 4.c. della presente Parte V l'illustrazione di taluni aspetti di dettaglio, in questo sottoparagrafo si esamineranno sinteticamente le previsioni aventi un rilievo di carattere generale rispetto al "sistema" di determinazione del reddito d'impresa.

In primo luogo vengono in considerazione le lettere a), b) e c) del comma 1 dell'articolo, che contengono la nozione fiscale di "costo", applicabile a tutte le altre norme del TUIR che fanno riferimento al costo dei beni senza disporre diversamente.

In particolare, ai fini fiscali, il costo dei beni:

- deve comprendere le quote di ammortamento già dedotte e gli oneri accessori di diretta imputazione;
- non deve comprendere le spese generali;

- non deve comprendere, relativamente ai beni rivalutati, i plusvalori iscritti in bilancio in assenza di un'apposita legge di rivalutazione; si comprendono quindi i plusvalori che hanno originato imposte, anche sostitutive, nonché quelli esentati da imposta per effetto di disposizioni di legge;
- relativamente ai beni, materiali e immateriali, strumentali per l'esercizio dell'impresa, è comprensivo degli interessi passivi iscritti in bilancio ad aumento del costo stesso per effetto di disposizioni di legge.
- relativamente all'acquisizione del bene a seguito di fabbricazione, può essere comprensivo anche di costi diversi da quelli direttamente imputabili al prodotto, sempre che iscritti in bilancio ad aumento del costo stesso per effetto di disposizioni di legge;
- per gli immobili alla cui costruzione è diretta l'attività d'impresa, è comprensivo degli interessi passivi sui prestiti contratti per la loro costruzione o ristrutturazione.

Particolari prescrizioni sono dettate per gli strumenti finanziari; le lettere c), seconda parte, d) ed e) dell'art. 110, stabiliscono che:

- per le obbligazioni e i titoli di serie e di massa diversi dalle azioni che costituiscono immobilizzazioni finanziarie, non sono imponibili i plusvalori iscritti per la parte che eccede le minusvalenze dedotte;
- il costo delle azioni, delle quote e degli strumenti finanziari simili alle azioni si intende non comprensivo dei maggiori o minori valori iscritti che, pertanto, non concorrono alla formazione del reddito, né alla determinazione del valore fiscalmente riconosciuto delle rimanenze di tali azioni, quote o strumenti;
- per i titoli a reddito fisso, che costituiscono immobilizzazioni finanziarie e sono iscritti come tali in bilancio, la differenza positiva o negativa tra il costo d'acquisto e il valore di rimborso concorre a formare il reddito per la quota maturata nell'esercizio.

Per le imprese IAS:

- il comma 1-bis dell'art. 110 attribuisce diretta valenza ai fini della determinazione del reddito d'impresa, ai principi contabili internazionali correttamente applicati;
- il comma 1-ter del citato articolo stabilisce che i componenti positivi e negativi che derivano dalla valutazione, operata in base alla corretta applicazione dei principi contabili internazionali, delle passività, assumono rilievo anche ai fini fiscali.

Altra regola di carattere sistematico contenuta nell'art. 110 TUIR è quella di cui al comma 2, riguardante il concetto di valore normale; in particolare, la disposizione stabilisce che, per la determinazione del valore normale dei beni e dei servizi e, con riferimento alla data in cui si considerano conseguiti o sostenuti, per la valutazione dei corrispettivi, proventi, spese e oneri in natura o in valuta estera, si applicano, quando non è diversamente disposto, le disposizioni di cui all'art. 9.

e. Indicazioni concernenti il regime delle perdite.

La perdita fiscale si consegue quando, in sede di dichiarazione dei redditi, si giunge a un risultato finale (imponibile) negativo, apportando al risultato civilistico (sia di utile che di perdita) le variazioni in aumento o in diminuzione previste dalle norme fiscali. Infatti non tutti i componenti economici rilevanti in sede civilistica hanno rilievo fiscale.

La perdita civilistica, invece, è il risultato netto della gestione dell'impresa che si verifica quando i costi eccedono i ricavi dell'esercizio registrati in bilancio secondo il principio della competenza economica.

Le perdite sofferte dall'imprenditore nell'esercizio dell'attività d'impresa, ove rilevanti anche ai fini fiscali, possono essere utilizzate per abbattere i redditi d'impresa prodotti negli anni successivi.

In caso di attività che fruiscono di regimi di parziale o totale detassazione del reddito, le relative perdite fiscali assumono rilevanza nella stessa misura in cui assumerebbero rilevanza risultati positivi.

In ambito IRES, le regole relative al regime fiscale delle perdite d'impresa sono contenute nell'art. 84, commi 1 e 2, del TUIR, che regolano, rispettivamente, le modalità di riporto a nuovo delle perdite:

- di periodo;
- dei primi tre periodi d'imposta dalla data di costituzione.

Tale regime è stato introdotto nel 2011, nella duplice prospettiva di:

- sostenere le società che a causa della crisi abbiano accumulato perdite ingenti e difficilmente utilizzabili nel termine quinquennale previsto dalla normativa previgente;
- stabilizzare il gettito, assicurando un prelievo – ancorché ridotto al 20 per cento dell'imponibile – negli esercizi interessati dall'utilizzo delle perdite pregresse.

Più in dettaglio, l'art. 84, comma 1, del TUIR disciplina il riporto delle perdite fiscali, prevedendo, per ciascun periodo, un limite al relativo impiego, in misura non superiore all'80 per cento del reddito imponibile.

La limitazione quantitativa non fa venire meno la possibilità di utilizzo integrale delle perdite; la finalità della predetta previsione è, infatti, solo quella di "modulare" l'ammontare della quota compensabile in ciascun periodo d'imposta.

Resta illimitata, invece, la possibilità di riporto relativamente ai primi tre periodi d'imposta, avendo la relativa previsione contenuta nel comma 2, del medesimo articolo, l'obiettivo di agevolare le società di nuova costituzione, per le quali il conseguimento di perdite negli anni iniziali rappresenta, in molti casi, un evento fisiologico.

La predetta facoltà viene meno, tuttavia, quando ricorrono due condizioni: la maggioranza dei diritti di voto della società sia stata trasferita (o comunque acquistata da terzi) e nel periodo d'imposta del trasferimento, o nei due successivi o anteriori, venga modificata l'attività principale in fatto esercitata nei periodi d'imposta in cui le perdite sono state realizzate.

Lo scopo è quello di evitare che una società possa essere oggetto di commercio in ragione proprio della sua dotazione di perdite fiscalmente riconosciute e, quindi, sfruttabili per neutralizzare gli utili scaturenti da attività imprenditoriali diverse da quelle che le hanno prodotte.

Tale disciplina interessa esclusivamente i soggetti IRES contemplati nell'art. 73 del TUIR, con alcune espresse esclusioni.

Una completa disamina del "trattamento fiscale delle perdite d'impresa" è stata fornita dall'Agenzia delle Entrate, con le circolari n. 53/E, del 6 dicembre 2011 e n. 15/E del 28 aprile 2017.

6. La nuova imposta sul reddito d'impresa (IRI).

Ai sensi dell'art. 55-bis del TUIR, introdotto dall'art. 1, commi 547 e seguenti della Legge 11 dicembre 2016, n. 232 (Legge di Bilancio 2017), il reddito d'impresa degli imprenditori individuali e delle società in nome collettivo e in accomandita semplice, in regime di contabilità ordinaria, è escluso dalla formazione del reddito complessivo ed è assoggettato a tassazione separata con l'aliquota IRES prevista dall'art. 77 del TUIR che, a decorrere dal 1° gennaio 2017, è fissata al 24%.

Il particolare regime ha carattere opzionale e consente quindi di escludere dalla formazione del reddito complessivo, tassato con aliquota progressiva IRPEF, la ricchezza generata

dall'esercizio di attività d'impresa, assoggettandola separatamente a imposizione, con l'aliquota propria del reddito delle società.

Obiettivo della normativa in esame è di incentivare il reinvestimento degli utili all'interno delle piccole e medie imprese, al fine di agevolare la crescita e lo sviluppo delle attività produttive. In tale prospettiva, la tassazione sarà quella ordinaria allorquando gli utili prodotti o precedentemente reinvestiti saranno prelevati dall'imprenditore individuale o distribuiti dalle società beneficiarie del nuovo regime agevolativo.

Dal reddito d'impresa, sono pertanto ammesse in deduzione le somme prelevate:

- a carico dell'utile di esercizio e delle riserve di utili;
- nei limiti del reddito del periodo d'imposta e dei periodi d'imposta precedenti assoggettati a tassazione separata al netto delle perdite residue computabili in diminuzione dei redditi dei periodi d'imposta successivi;
- a favore dell'imprenditore, dei collaboratori familiari o dei soci.

Le somme prelevate dalle riserve formate con utili dei periodi precedenti a quello di adozione dell'IRI non assumono rilevanza ai fini di tale imposta, essendo state già assoggettate ad imposizione per trasparenza. Le riserve da cui sono prelevate le somme si presumono formate prioritariamente con gli utili dei periodi precedenti.

Oltre ai prelievi di utili, il secondo aspetto a cui prestare attenzione ai fini del calcolo IRI è il regime delle perdite.

In deroga al regime fiscale delle perdite derivanti dall'esercizio di imprese commerciali e di quelle derivanti dalla partecipazione in società in nome collettivo e in accomandita semplice (art. 8, comma 3, del TUIR), le perdite maturate nei periodi d'imposta di applicazione delle disposizioni relative all'IRI sono computate in diminuzione del reddito dei periodi d'imposta successivi per l'intero importo che trova capienza in essi. Nel caso di società in nome collettivo e in accomandata semplice tali perdite sono imputate a ciascun socio proporzionalmente alla sua quota di partecipazione agli utili.

Ai soggetti che accedono al nuovo regime non si applica la disposizione contenuta nell'art. 5 del TUIR, limitatamente all'imputazione del reddito e alla sua tassazione indipendentemente dalla percezione. Non opera, quindi, il regime di trasparenza di cui al comma 1 del citato art. 5, sostituito da quello in esame, ma restano applicabili le altre regole stabilite nello stesso articolo.

L'IRI interessa anche le società a responsabilità limitata, a ristretta base proprietaria, che applicano il regime di trasparenza previsto dall'art. 116 del TUIR.

In particolare, il nuovo comma 2-bis dell'art. 116 del TUIR stabilisce che in alternativa a quanto disposto dai commi 1 e 2, le società ivi previste possono esercitare l'opzione per l'applicazione del regime di cui all'articolo 55-bis: si tratta, quindi, di un'opzione autonoma e alternativa a quella per il regime di trasparenza fiscale di cui al comma 1, come risulta anche dalla modifica della rubrica dell'art. 116, nella quale si parla adesso di "opzioni" e non più di "opzione".

La medesima disposizione specifica, inoltre, che gli utili di esercizio e le riserve di utili derivanti dalle partecipazioni nelle società che optano per l'IRI si considerano equiparati alle somme di cui al precedente comma 3, dell'art. 55-bis; pertanto tali tipologie di redditi perdono la natura di redditi di capitale e concorrono alla formazione del reddito del percettore quale reddito d'impresa. A ciò consegue la non applicazione delle ritenute d'acconto previste dagli artt. 26 e seguenti del D.P.R. n. 600/1973.

7. Le imprese minori.

a. Definizione.

Sono considerate *imprese minori* i soggetti che, ai sensi dell'art. 18 del D.P.R. n. 600/1973, sono ammessi al regime di contabilità semplificata e non hanno optato per il regime

ordinario; in particolare, come già detto nel Capitolo 2, paragrafo 3., della presente Parte V, l'articolo citato dispone che sono ammesse al regime di contabilità semplificata le imprese individuali, le società di persone e le società ad esse equiparate ai sensi dell'art. 5 del TUIR, che hanno conseguito, nell'anno precedente, ricavi per un ammontare non superiore a 400.000 euro, per le imprese che hanno per oggetto prestazioni di servizi e 700.000 euro per quelle che hanno per oggetto attività diverse dalla prestazione di servizi.

Per il primo anno di attività è consentito ai contribuenti di tenere la contabilità in regime semplificato, qualora ritengano di conseguire ricavi per un ammontare ragguagliato ad un anno non superiore ai limiti sopra indicati.

Nel caso in cui l'impresa effettui sia prestazioni di servizi, sia altre attività, il limite dei ricavi fissato per essere considerata *minore*, varia a seconda che l'imprenditore tenga una contabilità unica ovvero contabilità separate per ciascuna attività. In particolare:

- in presenza di contabilità unica per tutte le attività esercitate, si considerano prevalenti le attività diverse dai servizi e, pertanto, il limite da prendere in considerazione è sempre di 700.000 euro;
- in presenza di contabilità con separata annotazione dei ricavi per ciascuna attività, si deve considerare l'ammontare dei ricavi relativo all'effettiva attività prevalente, facendo cioè riferimento a quella che ha conseguito il maggiore ammontare di ricavi; quindi, se prevalente è l'attività di prestazione di servizi il limite è di 400.000 euro, altrimenti, se prevalente è l'attività diversa da quella della prestazione di servizi, il limite è di 700.000 euro.

Il regime di contabilità semplificata si estende di anno in anno qualora i suddetti limiti non siano superati.

La verifica del mancato superamento dei limiti deve essere effettuata all'inizio di ogni anno con riferimento ai ricavi dell'anno precedente; se nell'anno precedente sono stati superati i limiti, l'impresa deve adottare la contabilità ordinaria.

Il regime semplificato non ha carattere obbligatorio per le imprese che non superano le predette soglie di ricavi, potendo infatti l'impresa minore optare per il regime contabile ordinario; l'opzione dell'impresa minore per il regime ordinario o semplificato si desume dal comportamento, in concreto, posto in essere dal contribuente adottando il regime contabile prescelto ed osservando i relativi obblighi.

È, inoltre, previsto l'obbligo di inviare una comunicazione in tal senso all'Amministrazione finanziaria, che va effettuata nella prima dichiarazione IVA da presentare successivamente alla scelta operata; il mancato rispetto di tale obbligo comporta una violazione formale sanzionata nel caso in cui arrechi pregiudizio all'azione di controllo dell'Amministrazione finanziaria stessa, mentre non determina l'inefficacia della scelta concretamente operata, ai sensi dell'art. 1 del D.P.R. 10 novembre 1997, n. 442 (regolamento recante norme per il riordino della disciplina delle opzioni in materia di imposta sul valore aggiunto e di imposte dirette).

Infine si evidenzia che ulteriori semplificazioni sono previste per altri particolari regimi, tra i quali rientra quello dei "minimi", riservato alle peculiarità e alle esigenze proprie delle nuove imprese, che persegue finalità agevolative e incentivanti e introdotto dalla L. 23 dicembre 2014, n. 190 (Legge di Stabilità per il 2015).

Tra le varie novità, si rammenta che, a seguito delle modifiche introdotte dall'art. 7-*sexies* del D.L. 22 ottobre 2016, n. 193, convertito in L. 1 dicembre 2016, n. 225, le persone fisiche esercenti attività d'impresa (oltre che arti o professioni) disciplinate dal particolare regime possono ora effettuare le cessioni all'esportazione di cui agli artt. 8, 8-*bis*, 9, 71 e 72 del D.P.R. n. 633/1972. I limiti e le modalità sono state rimandate a un apposito decreto del Ministro dell'Economia e delle Finanze.

b. Determinazione del reddito imponibile.

La determinazione del reddito imponibile delle imprese minori avviene ai sensi dell'art. 66 del TUIR. La differenza di fondo con il regime ordinario consiste nel fatto che il reddito d'impresa di soggetti in contabilità semplificata non si determina a partire dal risultato del conto economico, non essendo infatti prevista, per questi soggetti, la redazione del bilancio. La determinazione del reddito si ottiene quindi compilando analiticamente l'apposito quadro del modello di dichiarazione dei redditi, sulla base delle risultanze delle scritture contabili, sostanzialmente coincidenti con i registri IVA.

In particolare:

- si sommano i componenti positivi (ricavi, dividendi, interessi attivi e proventi immobiliari conseguiti nel periodo di imposta), le rimanenze finali (merci, materie prime, semilavorati, opere, forniture e servizi di durata ultrannuale, titoli), le plusvalenze patrimoniali realizzate mediante cessione a titolo oneroso e le sopravvenienze attive;
- dal risultato così ottenuto si sottraggono le spese deducibili documentate, le esistenze iniziali (rimanenze dell'esercizio precedente), le minusvalenze patrimoniali, le sopravvenienze passive e le perdite di beni strumentali e su crediti; è appena il caso di rimarcare che ogni genere di costo o spesa, per poter essere deducibile, deve rispettare le regole generali in tema di imputazione temporale, certezza e determinabilità e inerenza rispetto all'attività esercitata;
- si deducono inoltre, le quote di ammortamento dei beni materiali ed immateriali (a condizione che sia tenuto il registro dei beni ammortizzabili o scrittura equivalente), nonché le spese di manutenzione e riparazione, ammodernamento e trasformazione relative a beni strumentali nei limiti del 5 per cento dei cespiti ammortizzabili e le quote di accantonamento ai fondi di quiescenza e previdenza per lavoratori dipendenti e collaboratori coordinati e continuativi (a condizione che risultino iscritte nel registro degli acquisti tenuto ai fini dell'IVA o nell'apposito registro per coloro che effettuano soltanto operazioni non soggette all'IVA).

I commi 3, 4 e 5 dell'art. 66 – cui si rinvia per i contenuti di dettaglio – contengono ulteriori disposizioni in ordine alle modalità di determinazione del reddito imponibile nonché un'eccezione alla regola generale della determinazione analitica del reddito imponibile per le imprese minori; è infatti concessa un'ulteriore riduzione del reddito a titolo di deduzione forfetaria di spese non documentate, per le imprese esercenti l'attività di intermediazione e rappresentanza di commercio, somministrazione di pasti e bevande rese da alberghi, bar, ristoranti ed esercizi similari, autotrasporto per conto terzi.

Il sistema sopra evidenziato trova applicazione fino alle dichiarazioni per l'annualità 2016 (Modello Unico 2017). La Legge n. 232/2016 (c.d. Legge di Stabilità per l'anno 2017) ha infatti previsto, a decorrere dal 1° gennaio 2017, regole completamente nuove per la determinazione del reddito delle imprese minori. In sintesi:

- il novellato articolo 66 non si riferisce più alle regole di competenza per determinare l'imponibile e introduce un criterio di cassa estremamente semplificato;
- il reddito viene determinato sottraendo dai ricavi effettivamente incassati i costi e le spese che hanno avuto effettiva manifestazione finanziaria. Si aggiungono quindi i proventi da autoconsumo, quelli degli immobili non strumentali, i dividendi percepiti e il saldo di plusvalenze/minusvalenze e sopravvenienze attive e passive;
- non rilevano le rimanenze iniziali e finali.

Per garantire il passaggio dal vecchio al nuovo sistema è previsto che:

- il reddito del periodo di imposta per il quale si applicano le nuove disposizioni deve essere ridotto dell'importo delle rimanenze finali che hanno concorso a formare il reddito dell'esercizio precedente secondo il principio della competenza;

- i ricavi, i compensi e le spese che hanno già concorso alla formazione del reddito in base allo specifico regime adottato nell'occasione, non assumono rilevanza nella determinazione del reddito degli anni successivi per i quali trova applicazione il differente regime fiscale.

Ad ogni buon fine, per un quadro d'assieme sulle regole di determinazione della base imponibile IRPEF e IRAP per le imprese minori in contabilità semplificata si rimanda alla circolare n. 11/E in data 13 aprile 2017 dell'Agenzia delle Entrate.

8. Le fasi del controllo.

a. Indicazioni introduttive.

Come già osservato, nell'ambito dell'esecuzione delle attività ispettive è necessario diversificare le metodologie operative di controllo calibrandole in ragione della tipologia di contribuente selezionato, dell'attività economica da questi esercitata e del grado di complessità delle tecniche evasive in concreto poste in essere, in un quadro di sostanzialità e concretezza di ogni intervento.

In quest'ottica, dovrà essere garantito – ferma restando la completezza dell'azione di controllo e l'osservanza delle previsioni normative – che le procedure ispettive siano proporzionate alle caratteristiche e all'entità delle ipotesi d'illecito emerse in esito all'attività di analisi del rischio, di *intelligence* e di controllo economico del territorio, anche per contenere l'incidenza delle verifiche e dei controlli sullo svolgimento delle attività imprenditoriali e professionali.

Il riscontro dei singoli componenti del reddito d'impresa dovrà poi svilupparsi diversamente a seconda che l'impresa adotti i principi contabili internazionali o nazionali.

Ferma restando l'autonomia tecnica riconosciuta ai verificatori nella scelta delle metodologie ispettive da adottare negli specifici casi, in ragione delle circostanze particolari caratterizzanti ogni attività di controllo, in funzione di orientamento dei singoli verificatori, per consolidare, in tutti i militari addetti all'attività di verifica, la conoscenza delle procedure ispettive rivelatesi in concreto maggiormente efficaci, nonché allo scopo ultimo di elevare il livello qualitativo degli interventi, si segnalano le seguenti linee guida.

Preliminarmente appare opportuno un riscontro del regime contabile e del sistema di redazione del bilancio cui l'impresa accede a fini civilistici, finalizzato a stabilire, in primo luogo, se l'impresa è tenuta a redigere il bilancio d'esercizio, ovvero se, pur non essendo specificamente tenuta a questo adempimento, debba comunque applicare ai componenti di reddito i principi ed i criteri dettati dal codice civile e se, in quest'ultimo caso, rediga un documento di sintesi sostanzialmente analogo al bilancio d'esercizio.

Secondariamente, in relazione alle imprese tenute alla redazione del bilancio d'esercizio, occorre appurare se, a questi fini, siano adottati i principi contabili internazionali (impresa IAS) ovvero quelli nazionali (distinguendo tra le microimprese di cui all'art. 2635-ter c.c. e soggetti diversi).

Ovviamente, qualora l'attività ispettiva riguardi soggetti che svolgano attività d'impresa sconosciuti al fisco e, come tali, privi di documentazione contabile, occorre in primo luogo stabilire se, effettivamente, detta attività possa essere considerata fiscalmente produttiva di reddito d'impresa (per la ricorrenza dei requisiti soggettivi od oggettivi, con particolare riguardo a quello della professionale abitudine) ed il regime contabile che avrebbe dovuto essere formalmente adottato.

b. La selezione delle voci di bilancio da controllare.

Il riscontro analitico – normativo del reddito delle imprese tenute alla redazione del bilancio o comunque del conto economico e che quindi determinano la base imponibile sulla base di questi documenti, deve ovviamente prendere le mosse – oltre che dalle risultanze informative, investigative ed operative eventualmente già a disposizione, ivi comprese le

risultanze delle attività svolte nei riguardi di altri soggetti e i dati, gli elementi e le notizie di cui i verificatori siano comunque già in possesso – da una adeguata analisi del bilancio o del conto economico e dei documenti posti eventualmente a corredo. L'analisi va eseguita nella fase di preparazione della verifica (ove non sia stato possibile darvi corso già in sede di selezione del soggetto), allo scopo di orientare l'azione ispettiva nei riguardi di quelle voci rispetto alle quali maggiori si profilano i rischi di irregolarità.

In linea generale, i documenti da sottoporre ad analisi sono lo Stato Patrimoniale, il Conto Economico, la nota integrativa, il rendiconto finanziario (quando previsto), la relazione degli amministratori sulla gestione, nonché, ove disponibili, le relazioni redatte dagli Organi societari e di revisione incaricati del controllo contabile; in particolare, le informazioni contenute nella nota integrativa e nella relazione sulla gestione possono fornire diverse indicazioni utili relativamente ai più importanti accadimenti aziendali, alle scelte strategiche dell'impresa, ad eventuali operazioni straordinarie e di rilievo transnazionale, all'andamento e del volume d'affari, ai criteri di valutazione operati.

Ulteriori indicazioni potranno essere tratte dal confronto fra tutti i documenti dianzi indicati e le dichiarazioni dei redditi presentate, per appurare quali voci di bilancio possano avere maggiormente influito, anche per il meccanismo delle variazioni in aumento o in diminuzione, sul risultato fiscalmente imponibile.

L'analisi dei dati di bilancio può essere supportata, nella prospettiva dell'attività di verifica, anche da altra documentazione interna all'impresa, da questa autonomamente predisposta per più generali finalità di controllo interno ovvero per particolari progettualità imprenditoriali, acquisibile nel corso delle operazioni di accesso e ricerca.

Le scelte autonomamente assunte dai verificatori in ordine alla predetta selezione devono essere esplicitate, in maniera motivata, nel piano di verifica e nelle successive integrazioni; in via assolutamente generale e fermo restando che la selezione delle voci da controllare appartiene, appunto, all'autonomia "tecnica" dei verificatori, da esercitare in relazione alle più ampie finalità del controllo ed alle risultanze già in possesso degli stessi, si richiamano all'attenzione:

- l'opportunità di selezionare voci riferibili sia alla gestione ordinaria dell'impresa, sia alla gestione straordinaria e finanziaria;
- la possibile necessità di operare adeguati riscontri fra i dati di bilancio riferiti a più esercizi consecutivi, al fine di porre in evidenza scostamenti significativi e, eventualmente, anomali, nell'entità di certe voci, tanto positive, quanto negative;
- l'utilità di esaminare, in particolare, i componenti che hanno concorso alla formazione della eventuale perdita civilistica e/o fiscale, anomale variazioni e oscillazioni, anche in corso d'anno, dell'andamento dei costi, dei ricavi e degli altri oneri e proventi, la presenza di elevati costi per servizi ricevuti, eventuali ingenti sofferenze finanziarie o rilevanti perdite su crediti;
- l'opportunità di appurare, in via preliminare, gli effetti prodotti da certe voci indicate nello Stato Patrimoniale sul conto economico, nonché la composizione del Patrimonio netto;
- la critica valutazione che i verificatori devono riservare ai casi in cui le indicazioni contenute nella nota integrativa e nella relazione degli amministratori, risultino poco chiare o non sufficientemente esplicative.

Nei sottoparagrafi che seguono, sono riportati specifiche indicazioni in ordine ai riscontri che, a seconda delle concrete circostanze, devono o possono essere posti in essere dai verificatori, relativamente alle voci di bilancio preventivamente selezionate, con riferimento all'osservanza dei principi e delle norme generali in tema di determinazione del reddito d'impresa.

c. Il riscontro delle modalità di contabilizzazione, classificazione e valutazione a fini civilistici.

(1) Il riscontro riguardante la “falsità” o “inesattezza materiale” delle voci di bilancio.

Si è diffusamente esaminato il principio di derivazione del reddito d'impresa fiscalmente rilevante dal risultato civilistico di bilancio e, segnatamente, dall'utile o dalla perdita di esercizio, cui vanno apportate le variazioni in aumento o in diminuzione conseguenti all'applicazione delle disposizioni fiscali.

Un profilo di problematicità che caratterizza, su un piano generale, l'attività di verifica e controllo nei riguardi del reddito d'impresa prodotto da soggetti tenuti alla redazione del bilancio, consiste nello stabilire se ed in che termini ai verificatori sia consentito estendere l'attività ispettiva “a monte” delle predette variazioni, in aumento o in diminuzione, conseguenti all'applicazione delle specifiche regole previste dalle singole disposizioni di carattere tributario, sottoponendo a controllo ed eventualmente sindacando le modalità di contabilizzazione, classificazione e valutazione adottate dall'impresa ai fini civilistici.

La questione, in effetti, non si pone in alcun modo nei casi in cui l'attività ispettiva riguardi il “fatto” od “evento materiale” che è alla base della contabilizzazione, classificazione o valutazione civilistica, nonché le concrete connotazioni fenomeniche, gli effettivi aspetti di carattere quantitativo e qualitativo e gli altri profili che attengono, appunto, alla dimensione “materiale” della voce di bilancio. Esemplificando, ovviamente in via non esaustiva:

- appurare in che termini una plusvalenza patrimoniale sia stata in concreto realizzata;
- stabilire per quanto tempo una partecipazione è stata detenuta da una impresa prima di essere ceduta;
- verificare l'importo e la natura di erogazioni a vario titolo ricevute o corrisposte dall'impresa (a titolo ad esempio di indennità, risarcimenti, contributi in conto esercizio, capitale o impianti, erogazioni liberali, altri proventi od oneri, ecc.) e le relative modalità di percezione o pagamento;
- approfondire la natura e la tipologia degli strumenti finanziari detenuti dall'impresa;
- stabilire in concreto tipologia e caratteristiche di un cespite ammortizzabile e il relativo titolo di possesso;
- approfondire natura e modalità di determinazione di crediti e debiti;
- appurare le ragioni concrete per le quali l'impresa ha proceduto ad accantonamenti;
- stabilire genesi e natura di spese relative a più esercizi;
- verificare quali singole componenti hanno concorso a determinare un ricavo o un costo, ovvero un provento od un onere di natura finanziaria;
- appurare l'effettivo sostenimento di perdite,

rappresentano adempimenti di natura ispettiva che non toccano, di per sé stessi, le modalità di rappresentazione contabile degli accadimenti aziendali e quelle di rilevazione in bilancio ovvero le valutazioni estimative operate dal contribuente, ma riguardano, appunto, gli aspetti “materiali” del fatto o dell'evento di cui la voce di bilancio rappresenta la manifestazione contabile.

Tali adempimenti trovano, in maniera chiara ed evidente, la propria fonte normativa di legittimazione nei generali poteri di accertamento e di controllo a questo strumentali e, in particolare, nell'art. 39 del D.P.R. n. 600/1973 in tema di redditi determinati in base a scritture contabili, richiamato dal successivo art. 40 in tema di rettifica delle dichiarazioni

di soggetti diversi dalle persone fisiche e, segnatamente:

- al comma 1, lett. a), del citato art. 39, nella parte in cui stabilisce che alla rettifica del reddito d'impresa si procede se gli elementi indicati nella dichiarazione non corrispondono a quelli del bilancio e ciò in piena aderenza al generale principio di derivazione del reddito d'impresa dal risultato civilistico; è appena il caso di evidenziare che la "corrispondenza" cui fa riferimento la disposizione citata deve essere intesa non in senso meramente formale, quanto in senso sostanziale ed effettivo;
- al comma 1, lettere c) e d), dello stesso art. 39, per i quali alla rettifica del reddito d'impresa si procede anche se l'incompletezza, la falsità o l'inesattezza degli elementi indicati in dichiarazione – e, quindi, anche i dati relativi all'utile o perdita di bilancio e quelli relativi alle singole voci del bilancio d'esercizio da riportare in dichiarazione dei redditi – risultino in modo certo e diretto dalle operazioni ispettive svolte dai verificatori nei confronti di altri contribuenti e da ogni genere di atto o documento in possesso degli stessi, nonché, anche sulla base di presunzioni semplici, perché gravi, precise e concordanti, dall'ispezione delle scritture contabili e dalle altre attività ispettive svolte nei confronti del contribuente interessato alla rettifica.

Sono pertanto le generali previsioni in tema di accertamento analitico e analitico – induttivo, fondati sull'esame della contabilità e della dichiarazione del contribuente ed eventualmente sulle risultanze dell'attività ispettiva svolta nei riguardi di altri soggetti, che permettono ai verificatori di controllare l'eventuale "incompletezza, falsità o inesattezza" dei dati di bilancio e delle risultanze di questo riportate in dichiarazione, utilizzando a questo fine sia prove certe e dirette, sia prove presuntive, ancorché connotate da una valenza indiziaria grave, precisa e concordante.

Conseguentemente, il riscontro delle modalità di contabilizzazione, classificazione e valutazione a fini civilistici, sotto lo specifico profilo del riscontro dell'incompletezza, falsità o inesattezza degli aspetti materiali o, più in genere, fenomenici della voce cui le stesse modalità si riferiscono, rappresenta il primo e, verosimilmente, più importante adempimento cui devono procedere i verificatori, ovviamente sulla base delle scelte operative preventivamente maturate e motivatamente espone nel piano di verifica.

Appare di tutta evidenza che, ove si riscontri in concreto l'incompletezza, la falsità o l'inesattezza della voce di bilancio o di talune sue componenti, sotto il profilo materiale, i verificatori non potranno non esplicitare le conseguenze che si determinano sul piano di quelle che avrebbero dovuto essere le corrette modalità di contabilizzazione, classificazione e valutazione civilistiche e, quindi, sulle modalità di determinazione del reddito d'impresa fiscalmente rilevante.

A titolo orientativo, una volta selezionate la voce o le voci di bilancio e/o della contabilità ritenute di interesse e le connesse componenti reddituali positive o negative, occorre individuare i corrispondenti conti principali e/o i sottoconti correlati.

Si procederà quindi al riscontro delle movimentazioni del conto e del sottoconto con quanto rilevabile materialmente, ad esempio per verifica diretta o indiretta, altri atti e documenti acquisiti, esito di controlli presso altri soggetti, risultanze di questionari, controlli esplorativi e controlli incrociati, dati ed elementi comunicati da altri Organi o comunque disponibili, ecc.).

Tale riscontro, che assume una importanza fondamentale, mira a rilevare tutti gli aspetti di carattere "materiale – fenomenico" attinenti l'accadimento aziendale esaminato di cui la voce o le voci di bilancio costituiscono la rappresentazione contabile, nonché, ancora dal punto di vista materiale, tutte le componenti che hanno concorso a determinare queste ultime, dal punto di vista sia quantitativo, sia qualitativo.

In seguito potrà essere operato un ulteriore riscontro con:

- le registrazioni riportate nei libri e registri tenuti ai fini civilistici avendo riguardo alle modalità di rilevazione, classificazione e valutazioni adottate ai fini civilistici ed ai fini della redazione del bilancio (da porre in essere con riferimento ai principi contabili – nazionali o internazionali – adottati);
- i documenti fiscali di carattere elementare (principalmente, fatture attive e passive, note di credito, note di debito, ecc.) e con i libri e i registri tenuti ai fini fiscali.

(2) La cognizione delle regole contabili applicate.

Problema diverso è stabilire se, una volta appurata la veridicità, completezza ed esattezza degli aspetti “materiali” della voce di bilancio, sia permesso ai verificatori di entrare nel merito delle modalità di contabilizzazione, classificazione e valutazione operate ai fini civilistici e, in particolare, se sia possibile:

- controllare che l’impresa abbia operato le rilevazioni contabili rispettando le disposizioni civilistiche in tema di redazione del bilancio e le regole della prassi contabile, queste ultime, ormai, rese sostanzialmente uniformi per effetto della diffusione dei principi contabili, nazionali ed internazionali;
- per i casi in cui le disposizioni civilistiche e i principi contabili consentano margini di discrezionalità ai redattori di bilancio con riguardo alla stima, alla valutazione o alla classificazione di certe voci, sindacare le scelte al riguardo operate dai redattori del bilancio stesso.

In via di prima considerazione, non si può fare a meno di sottolineare ulteriormente che, per il generale principio di derivazione del reddito d’impresa fiscalmente rilevante dall’utile o perdita risultante dal conto economico, le modalità contabili con cui sono state rilevate e trattate nello stesso conto economico le singole voci che hanno concorso a formare l’utile o la perdita d’esercizio, influiscono direttamente sulle modalità di formazione della base imponibile; nel caso in cui tali ultime modalità non risultassero conformi alle regole della legislazione e della prassi contabile, potrebbero determinarsi, in punto di trattamento fiscale, conseguenze diverse da quelle configurate dall’impresa.

In tale contesto la possibilità, nel corso dell’attività ispettiva fiscale, di acquisire contezza delle modalità di contabilizzazione di carattere civilistico e, quindi, di appurare quali modalità abbia in concreto adottato l’impresa, per riscontrare se le stesse siano conformi ai profili fattuali e materiali della voce di riferimento:

- si rileva, in un approccio di carattere sistematico, dalla stessa potestà degli Organi di accertamento e controllo fiscale di controllare la “sostanziale corrispondenza” degli elementi indicati in dichiarazione con quelli riportati in bilancio, stabilita dall’art. 39, comma 1, lett. a), del D.P.R. n. 600/1973;
- risulta ulteriormente confermata e rafforzata dall’evoluzione normativa che ha interessato il principio di derivazione del reddito d’impresa dal risultato di bilancio considerato che per le imprese che adottano i principi contabili internazionali e i nuovi principi contabili nazionali (ad eccezione delle microimprese) è stata, in via generale, sancita la diretta rilevanza fiscale di questi ultimi, precisando espressamente, per talune specifiche voci di bilancio, che detta rilevanza vale a condizione che detti principi contabili risultino “correttamente” applicati, con ciò legittimando, anche una valutazione della correttezza delle modalità di contabilizzazione nell’ambito dell’attività ispettiva fiscale, riferita anche a profili più strettamente civilistici.

Per altro verso, da un punto di vista generale, deve darsi atto che esiste un diffuso orientamento che tende ad escludere che all’Amministrazione finanziaria sia consentito, con riferimento delle opzioni concesse ai redattori di bilancio per la stima, la valutazione o la classificazione di certe voci, entrare nel merito ed eventualmente sindacare le decisioni da questi autonomamente assunte. Tale orientamento assume particolare

importanza alla luce delle evoluzioni normative in tema di derivazione rafforzata del reddito dal bilancio d'esercizio.

Resta peraltro salva la possibilità di sottoporre anche a sindacato di merito le determinazioni assunte dall'impresa in punto di margini di valutazione e stima di certe voci di bilancio, laddove esistano specifiche disposizioni che lo consentano; nell'ordinamento tributario, tale possibilità è prevista non già dalle norme in tema di potestà di accertamento e controllo finalizzate all'individuazione di comportamenti evasivi, bensì da singole disposizioni a contrasto di fenomeni elusivi, quindi orientati non tanto alla diretta inosservanza degli obblighi tributari, quanto, piuttosto, all'aggiramento di questi ultimi.

(3) Possibili effetti sul piano della responsabilità dei soggetti incaricati della funzione di controllo contabile e incaricati della sottoscrizione delle dichiarazioni.

Il D.Lgs. 27 gennaio 2010, n. 39 (Attuazione della direttiva 2006/43/CE, relativa alle revisioni legali dei conti annuali e dei conti consolidati, che modifica le direttive 78/660/CEE e 83/349/CEE, e che abroga la direttiva 84/253/CEE) ha ridisegnato il sistema delle revisioni legali dei conti annuali e dei conti consolidati, prevedendo, tra l'altro, specifiche ipotesi di responsabilità per i revisori.

Sotto l'aspetto civilistico, l'art. 15 del citato decreto, sostituendo gli abrogati artt. 2409-sexies c.c. e 164 T.U.F., riguardanti in passato, rispettivamente, la responsabilità dei soggetti incaricati del controllo contabile delle società disciplinate dal codice civile e della revisione contabile delle società con azioni quotate, sancisce la responsabilità solidale dei revisori, delle società di revisione e degli amministratori della società che ha conferito l'incarico di revisione.

Specifiche sanzioni di natura sia amministrativa che penale sono poi contemplate nel Capo VIII, artt. 24 – 32, del D.Lgs. n. 39/2010.

Le sanzioni amministrative:

- sono previste per accertate irregolarità nello svolgimento dell'attività di revisione legale e per mancata o ritardata di informazioni relative alle persone dei revisori;
- consistono in misure pecuniarie o interdittive;
- sono applicate, tenendo conto della gravità del comportamento tenuto, sia dal Ministero dell'Economia e delle Finanze (art. 24) nei confronti dei soggetti che effettuano attività di revisione verso enti non di interesse pubblico, sia dalla CONSOB (art. 26) relativamente agli incarichi svolti dai revisori degli enti individuati dall'art. 16 dello stesso decreto, per le altre si ricorre al giudizio ordinario.

Le sanzioni penali, accorpando e riformulando figure criminose già presenti nel codice civile e nel TUIF, sono previste per le seguenti fattispecie: falsità nelle relazioni o nelle comunicazioni dei responsabili della revisione legale (art. 27); corruzione dei revisori (art. 28); impedito controllo (art. 29); compensi illegali (art. 30); illeciti rapporti patrimoniali con la società assoggettata a revisione (art. 31).

Per quanto riguarda l'identificazione del responsabile o dei responsabili, giova ricordare che l'art. 1, comma 5, del D.P.R. 22 luglio 1998, n. 322 (regolamento recante modalità per la presentazione delle dichiarazioni relative alle imposte sui redditi, all'imposta regionale sulle attività produttive e all'imposta sul valore aggiunto, ai sensi dell'articolo 3, comma 136, della Legge 23 dicembre 1996, n. 662), dispone che la dichiarazione delle società e degli enti soggetti all'imposta sul reddito delle società sottoposti al controllo contabile ai sensi del codice civile o di leggi speciali è sottoscritta anche dai soggetti che sottoscrivono la relazione di revisione. La dichiarazione priva di tale sottoscrizione è valida, salva l'applicazione della sanzione di cui all'articolo 9, comma 5, del decreto legislativo 18 dicembre 1997, n. 471 (Riforma delle sanzioni tributarie non penali in materia di imposte dirette, di imposta sul valore aggiunto e di riscossione dei

tributi, a norma dell'articolo 3, comma 133, lettera q), della Legge 23 dicembre 1996, n. 662), e successive modificazioni.

La norma deve essere coordinata con il disposto dell'articolo 9, comma 5 del D.Lgs. n. 471/1997, il quale prevede che, quando la dichiarazione delle società e degli enti soggetti all'imposta sul reddito delle società sottoposti al controllo contabile ai sensi del codice civile o di leggi speciali non è sottoscritta dai soggetti che presentano la relazione di revisione ai sensi dell'articolo 1 del D.P.R. n. 322/1998, si applica la sanzione amministrativa fino al trenta per cento del compenso contrattuale relativo all'attività di redazione della relazione di revisione e, comunque, non superiore all'imposta effettivamente accertata a carico del contribuente, con un minimo di 250 euro.

Dal punto di vista procedurale i verificatori, una volta rilevate fattispecie rilevanti:

- sotto l'aspetto amministrativo, provvederanno a inoltrare apposita segnalazione al Ministero delle Finanze o alla CONSOB per l'ulteriore prosecuzione della procedura;
- sotto l'aspetto penale, informeranno la competente A.G. secondo le consuete modalità previste per la comunicazione di qualsiasi altra notizia di reato.

d. Il controllo sull'osservanza dei principi generali.

(1) Introduzione.

La fase successiva all'effettuazione del controllo relativo alle diverse implicazioni che discendono dalla regola generale della derivazione del reddito d'impresa dal risultato civilistico, nei termini che si sono dianzi illustrati, va individuata nel controllo del rispetto dei principi generali che regolano la determinazione del reddito d'impresa con riferimento al trattamento fiscale da riservare ai diversi componenti negativi e positivi e che, come tali, si pongono "a monte" delle regole specifiche dettate dal TUIR con riguardo a ciascun componente.

Tale fase, peraltro, assume una valenza prioritaria per tutti i casi in cui l'impresa controllata determini la propria base imponibile in maniera meno condizionata dalle risultanze civilistiche, rispetto a quelle obbligate alla redazione del bilancio, come nel caso degli imprenditori individuali, delle società di persone e, più in genere, delle imprese minori di cui all'art. 66 del TUIR.

Resta pertanto inteso che in tutti i casi in cui l'ispezione comprenda il riscontro analitico – normativo di singole componenti reddituali, queste devono essere esaminate, in primo luogo, sul piano dell'osservanza delle regole generali; in particolare, detto esame:

- *per le componenti positive*, deve avere ad oggetto, essenzialmente, la regola di competenza, in senso ovviamente "fiscale", così come posta dall'art. 109, comma 1, del TUIR e specificata, distintamente per i corrispettivi derivanti da cessioni di beni e prestazioni servizi, dal comma 2 dello stesso articolo, fermo restando, per le "imprese IAS" e per i soggetti che adottano i principi contabili nazionali, ad eccezione delle microimprese, la necessità di tenere presenti le regole di imputazione temporale stabilite da detti principi contabili, attesa la rilevanza fiscale attribuita a questi ultimi;
- *per quelle negative*, della medesima regola di competenza "fiscale" (nei termini anzidetti), del principio di inerenza, di quello di certezza e determinabilità e di quello della previa imputazione del costo a conto economico.

Il riscontro della puntuale osservanza dei suddetti canoni generali, si profila particolarmente importante per il controllo degli acquisti di materie prime e di merci e delle prestazioni di servizi ricevute, nonché delle cessioni dei beni e dei servizi prodotti, che, di regola, rappresentano la parte più significativa dell'attività d'impresa, ma assume altresì una particolare rilevanza anche con riguardo ai proventi ed agli oneri di

natura straordinaria e finanziaria, soprattutto nei casi in cui il risultato di bilancio risulti, da una preventiva analisi dello stesso, fortemente condizionato da tali componenti.

(2) Il controllo sull'osservanza del principio di competenza.

Il riscontro analitico – normativo della regola della competenza quale criterio d'imputazione temporale degli elementi reddituali, deve essere sostanzialmente sviluppato su due livelli:

- il primo volto ad appurare le modalità con cui detta imputazione temporale è avvenuta ai fini civilistici e, per tale via, i termini con cui dette modalità hanno inciso sul risultato del conto economico;
- il secondo finalizzato:
 - . per le imprese IAS e per i soggetti che adottano i principi contabili nazionali, ad eccezione delle microimprese, ad appurare, nell'ambito della generale diretta rilevanza fiscale di tali modalità, la coincidenza fra il criterio di imputazione contabile correttamente adottato e quello di partecipazione del componente alla formazione del reddito imponibile;
 - . per i rimanenti soggetti (che determinano il reddito imponibile in maniera meno condizionata rispetto alle risultanze di bilancio o non tenuti in alcun modo alla redazione di questo), ad appurare il rispetto delle specifiche disposizioni dettate dal TUIR, che integrano il criterio civilistico della competenza "economica" con i requisiti "fiscali" della certezza e determinabilità, in sintesi riscontrabili nell'esistenza, nel periodo d'imposta considerato, di documenti dai quali possa rilevarsi un titolo giuridico o comunque un evento produttivi di effetti giuridici stabilizzati o comunque determinabili.

A fattor comune, è bene puntualizzare che lo specifico riscontro:

- assume una valenza particolarmente importante allorché fra l'esercizio a cui il costo o il ricavo sono stati irregolarmente imputati e quello in cui avrebbero dovuto essere correttamente imputati, esistono "asimmetrie" rispetto ai diversi risultati imponibili, come nei casi in cui, ad esempio, un esercizio sia caratterizzato da risultati positivi ed altri siano connotati da perdite (anche per effetto del meccanismo di "riporto a nuovo" di queste), ovvero, ancora, qualora un esercizio, diversamente da quello antecedente o posteriore, sia interessato da agevolazioni o esenzioni;
- anche al di fuori delle situazioni dianzi indicate, determina comunque la necessità di procedere alla formulazione delle proposte di recupero a tassazione in caso di riscontrate irregolarità.

A tale ultimo, specifico proposito, si pone in evidenza che – sebbene sia vero che ciò che non viene tassato in un certo periodo d'imposta, in quanto a questo scorrettamente non imputato ovvero imputato, lo sarà in un altro, precedente o successivo, in cui l'imputazione, ancorché irregolarmente, è avvenuta o non avvenuta – sussiste un orientamento giurisprudenziale diffuso che tende a non attribuire rilievo ai concreti effetti che l'errata imputazione ha prodotto fra i diversi esercizi interessati, privilegiando la regola generale dell'autonomia di ogni periodo impositivo rispetto all'altro e finendo per escludere qualsiasi rilevanza a situazioni di fatto in cui il debito tributario non sia stato sostanzialmente alterato.

Quanto precede, tra l'altro, sul presupposto che:

- le regole sull'imputazione temporale dei componenti di reddito sono considerate inderogabili, sia per il contribuente che per l'ufficio finanziario e, pertanto, il recupero a tassazione dei ricavi nell'esercizio di competenza o dei costi in quello non di competenza, non può trovare ostacolo nella circostanza che essi siano stati dichiarati o non dichiarati in un diverso esercizio;

- non si ritiene che la rettifica della dichiarazione presentata per una certa annualità d'imposta implichi l'automatica rettifica (a favore del contribuente) della dichiarazione presentata per l'anno in cui i componenti reddituali, sia positivi sia negativi, sono stati erroneamente inclusi o non inseriti.

Ancorché il rigore formale di una impostazione del genere sia, in concreto, stemperato dalla possibilità per il contribuente interessato, riconosciuta dalla stessa giurisprudenza, di compensare fra il debito verso l'Erario connesso alla legittima rettifica per errata imputazione temporale e credito relativo al pagamento di imposta relativo all'esercizio in cui è irregolarmente avvenuta o non avvenuta l'imputazione, non sussiste, allo stato attuale della normativa e della prassi, alcun margine per ritenere che i verificatori siano esonerati dal verbalizzare le irregolarità al riguardo constatate ed a formulare le connesse proposte di recupero a tassazione.

Precisato quanto precede, appare utile rammentare che il principio di competenza "economica" che regola civilisticamente questo fenomeno è spesso accompagnato dall'affermazione per cui "i costi devono essere correlati ai ricavi".

Sottolineando ulteriormente la diretta rilevanza fiscale che le regole contabili IAS/IFRS e OIC (per i soggetti che adottano i principi contabili nazionali, ad eccezione delle microimprese), assumono anche sul piano dell'imputazione temporale e, quindi, ponendo in risalto che le applicazioni della riportata affermazione potrebbero in prospettiva influenzare il trattamento fiscale delle diverse componenti reddituali in maniera sempre più marcata, va evidenziato che, ai fini di una corretta applicazione del criterio della competenza "temporale" previsto dal TUIR, la correlazione fra costi e ricavi deve essere valutata alla luce dei generali principi di certezza e determinabilità, di norma riscontrabili nel momento in cui una determinata operazione gestionale può considerarsi conclusa, con la produzione di tutti gli effetti giuridici conseguenti.

Più in dettaglio, si rileva che alcune fattispecie concrete hanno evidenziato casi di anticipazione di ricavi rispetto ai costi, dovuta, essenzialmente, alla previsione dell'obbligo (per contratto o per legge) di effettuare prestazioni future a fronte di vantaggi economici anticipati.

In casi del genere, la regola per cui i costi devono seguire i ricavi risponde effettivamente ad esigenze di razionalità e logica economica, oltre che di certezza, in quanto, diversamente, le imprese obbligate ad eseguire certe prestazioni in tempi successivi a quelli di produzione del reddito si troverebbero, dapprima, a dover dichiarare solo ricavi e, successivamente, a non poter concretamente operare alcuna deduzione in grado di "abbattere" il reddito per l'assenza di elementi reddituali di segno positivo.

Al di fuori di queste circostanze appare oggettivamente difficile che, nell'azione di controllo rivolta ad "imprese IAS" e a quelle che adottano i principi contabili nazionali, ad eccezione delle microimprese, non si debba attribuire rilievo ai singoli momenti in cui le diverse operazioni si sono tradotte nel consolidamento degli effetti economici e, quindi, giuridici, dalle stesse prodotti, attraverso il perfezionamento – sostanziale e non formale – del titolo giuridico alla base dei rispettivi diritti od obblighi, da valutare alla luce degli specifici requisiti, richiesti dalla normativa tributaria, della certezza e della obiettiva determinabilità.

L'attività di riscontro analitico – normativo deve poi, ove necessario, tenere presenti le regole generali in tema di imputazione dei costi e ricavi per *acquisto o cessione di beni, mobili od immobili, ovvero per prestazioni di servizi*, di cui alle lettere a) e b) del comma 2 dell'art. 109 del TUIR, anche queste vevoli solo per "imprese diverse da quelle che adottano i principi IAS e i nuovi principi contabili nazionali (ad eccezione delle microimprese).

La norma precisa che si deve avere riguardo alla data di consegna o di spedizione dei beni, ma non specifica quando assume concretamente rilievo l'uno o l'altro di questi eventi.

Per l'esatta individuazione del momento in cui si perfeziona la spedizione occorre avere riguardo alla data in cui la merce esce dal magazzino.

Per quanto riguarda *le prestazioni di servizi*, il riscontro analitico – normativo dell'osservanza delle regole dettate dal comma 2 dell'art. 109 del TUIR, relativamente alle "imprese IAS" e a quelle che adottano i nuovi principi contabili nazionali (ad eccezione delle microimprese) non presenta generalmente problemi laddove il servizio abbia carattere di materialità, soprattutto ove questo sia di carattere unitario, essendo in questi casi agevolmente riscontrabile, su basi oggettive, il momento in cui la prestazione si conclude.

Per i servizi di carattere immateriale (quali, ad esempio, consulenze tecniche o legali, progettazione di servizi informatici, valutazioni di impatto ambientale, ecc.) l'individuazione del momento di imputazione e, quindi, dell'esercizio cui imputare il relativo componente reddituale è spesso rimessa alle pattuizioni contrattuali ed alla documentazione intercorsa fra le parti. In sede di controllo delle soluzioni adottate dal contribuente, può risultare pertanto necessario procedere ad un approfondito esame di merito di tali pattuizioni e documenti al fine di verificare se siano stati effettivamente rispettati i canoni della certezza e della obiettiva determinabilità, che fungono da correttivi degli specifici momenti di competenza di volta in volta individuabili.

(3) Il controllo sull'osservanza del principio di inerenza.

Il riscontro analitico – normativo dell'osservanza del principio di inerenza, deve mirare, in estrema sintesi, a verificare la sussistenza del rapporto di causa ed effetto ovvero del collegamento funzionale fra il costo e l'oggetto e/o l'attività dell'impresa. Si tratta, generalmente, di una valutazione di diritto, che riguarda un particolare modo di atteggiarsi della spesa rispetto all'attività e, quindi, una specifica qualità della prima, che, però, può e spesso deve essere basata sull'acquisizione e sull'analisi di elementi di fatto.

Per quelle componenti negative che, per loro natura, appaiono inevitabilmente destinate ad essere impiegate per finalità esclusivamente aziendali, si tratta di una verifica di cui, almeno in via generale, difficilmente può configurarsi la necessità di procedere. È il caso, ad esempio, dell'acquisto di materie prime di per sé stesse insuscettibili di utilizzi privati, dell'acquisto di impianti, macchinari o attrezzature che possono produrre una certa utilità solo se impiegate nello specifico contesto aziendale, ecc.

L'esigenza di procedere allo specifico riscontro, può sussistere invece per tutti quei costi, spese ed oneri che possono essere oggettivamente suscettibili di produrre utilità diversificate, di per sé stesse non riferibili esclusivamente al contesto aziendale (ad es., spese di viaggio, consumazioni di pasti in ristoranti, regalie, talune prestazioni di servizio suscettibili di produrre la propria utilità anche nella sfera personale dell'imprenditore, degli amministratori o dei soci, ecc.); in queste circostanze o, comunque, in tutti i casi in cui occorra procedere al riscontro dell'osservanza della regola dell'inerenza, l'approccio ispettivo, di norma, deve svilupparsi, in primo luogo, attraverso l'individuazione dei parametri oggettivi di riscontro fra la relazione "spesa – attività" così come documentata e dichiarata dall'imprenditore e quella effettiva e, sebbene preordinato alla formulazione di un giudizio di diritto, può essere basato anche sull'utilizzo e la valorizzazione di elementi di fatto, essendo finalizzato comunque al riscontro del collegamento funzionale fra costo e circuito aziendale, da un punto di vista "materiale – fenomenico", sulla base di elementi certi e precisi.

Al riguardo, occorre un esame di merito sia delle originarie finalità alla base del sostenimento della spesa, sia del concreto utilizzo cui è stato sottoposto il bene o

servizio acquistato con la spesa dedotta, esteso a tutte le circostanze di fatto utili a tal fine, disconoscendo la deducibilità in tutti quei casi in cui venga provato che le ragioni alla base del sostenimento dell'onere, valutate anche alla luce della concreta destinazione, esulino da comprovate finalità imprenditoriali.

Nell'ambito di tale attività, fondamentale si profila l'acquisizione di specifici elementi probatori, di carattere fattuale o documentale. Più in particolare, in tutte quelle situazioni concrete in cui:

- da un lato, il collegamento funzionale "spesa – attività" non emerga in maniera evidente o non sia intrinseco nella natura stessa della spesa;
- dall'altro, i documenti fiscali elementari, ancorché regolarmente annotati in contabilità, rechino indicazioni generiche, tali da non consentire, di per sé stesse, di stabilire se si tratti di un elemento negativo effettivamente correlato o meno all'attività d'impresa,

non può ritenersi sufficiente, quanto meno in linea di principio, l'imputazione del costo a conto economico, l'esistenza della fattura certificante l'acquisizione del bene o del servizio e la connessa annotazione nei registri contabili dell'imprenditore (elementi che, ove insussistenti, renderebbero il costo fiscalmente recuperabile sulla base di altre norme di carattere generale e non già per inosservanza del principio di inerenza), rendendo appunto necessaria l'estensione dell'azione di riscontro a tutti quegli elementi fattuali o documentali che possano dimostrare in maniera certa e precisa il collegamento funzionale fra il costo e l'attività.

In merito, appare utile ricordare che la Corte di Cassazione, in diverse decisioni, ha sostenuto, tra l'altro che nei casi in cui la deducibilità di certe componenti di costo non sia adeguatamente documentata, l'onere della prova circa l'esistenza dei fatti che danno luogo a oneri e costi deducibili, ivi compresi i requisiti dell'inerenza e dell'imputazione ad attività produttive di ricavi, non incombe all'Amministrazione finanziaria, ma al contribuente che invoca la deducibilità (tra le ultime sentenze, Cassazione 3 gennaio 2013, n. 9).

L'Amministrazione finanziaria in proposito, ha:

- rappresentato che in ogni caso la deducibilità dei costi, sia di acquisizione di beni che di acquisizione di servizi, è condizionata al requisito della certezza, comprovata da idonea documentazione, in quanto la registrazione è un atto formale che deve trovare nella documentazione la conferma dell'avvenuta operazione, documentazione che, per ciascun affare in originale, deve essere ordinatamente conservata (Ministero delle Finanze – imposte dirette – risoluzione del 10 ottobre 1975, n. 1739);
- fornito alcune indicazioni circa i contenuti minimali che la documentazione giustificativa dei costi dovrebbe avere al fine di rappresentare un idoneo elemento probatorio; in particolare la documentazione, debitamente quietanzata, dovrebbe contenere gli elementi di individuazione dei soggetti tra cui è intercorsa l'operazione (ditta, denominazione o ragione sociale, residenza o domicilio, nome e cognome), nonché indicare la natura, qualità e quantità dei beni e dei servizi formanti oggetto dell'operazione ed i relativi corrispettivi e, infine, la data dell'operazione (Ministero delle Finanze – imposte dirette – circolare del 16 giugno 1984, n. 20).

Tali orientamenti appaiono condivisi dalla giurisprudenza che, in tema di distribuzione dell'onere della prova – nel caso in cui l'Amministrazione finanziaria contesti la deducibilità di costi indicati, sotto i profili della loro certezza e della loro inerenza – considera la fattura (salva l'ipotesi di contabilità inattendibile) documento idoneo a rappresentare i costi dell'impresa, ai sensi dell'art. 21 del D.P.R. 633/1972. Occorre, però, che essa sia redatta in conformità ai requisiti di forma e contenuto ivi prescritti. Ne deriva che l'irregolarità della fattura, nel senso anzidetto, fa venir meno la presunzione

della verità di quanto in essa rappresentato e la rende idonea a costituire titolo per il contribuente ai fini del diritto alla deduzione del costo relativo: ben può, in definitiva, l'Amministrazione limitarsi a contestare l'effettività di operazioni indicate in fatture irregolari e ritenere, pertanto, indeducibili i costi nelle stesse indicate (Cassazione 13 maggio 2016, n. 9846).

Un caso concreto in cui le suddette indicazioni possono trovare un evidente rilievo pratico, è quello di una spesa giustificata da una fattura recante la generica indicazione di una prestazione di servizio di carattere immateriale, quale, ad esempio, una "*consulenza*", senza ulteriore specificazione.

Specialmente nelle situazioni in cui tale rapporto risulti intercorso fra imprese fra loro collegate, formalmente o di fatto (per essere sostanzialmente riconducibili a un medesimo centro decisionale), e/o la relativa regolamentazione finanziaria avvenuta, ad esempio, mediante compensazione di debiti/crediti pregressi fra le parti e, magari, queste siano connotate da risultati d'esercizio asimmetrici (l'utilizzatrice del servizio in utile, la fornitrice in perdita), l'azione ispettiva non può prescindere dall'acquisizione di contratti, conferimenti d'incarico, corrispondenza e ogni altra documentazione comprovante in maniera oggettiva il rapporto, nonché delle risultanze materiali in cui la prestazione di servizio stessa si è in concreto realizzata; ove tali ultimi elementi non risultassero disponibili, ovvero non sufficientemente dimostrativi, il costo relativo può essere fiscalmente disconosciuto, appunto, per mancata o insufficiente documentazione della sussistenza dell'inerenza.

Nell'attività di riscontro volta ad acquisire elementi di fatto o documentali idonei a comprovare o a sconfessare la relazione funzionale fra spesa e attività, può peraltro accadere che i soli dati fattuali o documentali che direttamente afferiscono alla spesa o alla sua concreta destinazione, forniti dal contribuente oppure acquisiti in sede ispettiva, non siano di per sé stessi sufficienti a formulare un preciso giudizio né sull'effettivo impiego dei beni o servizi acquisiti, né, a maggior ragione, sulle originarie finalità sottese al costo e, quindi, sull'inerenza.

Per questo genere di situazioni, si pone il problema di stabilire se sia possibile prendere in esame anche aspetti diversi, non strettamente ed esclusivamente riferibili alla natura della spesa o al bene o servizio acquistato, bensì riconducibili alle caratteristiche generali dell'impresa, alle sue dimensioni, alle condizioni del mercato in cui opera, alle dinamiche della relativa domanda, alla natura dei prodotti commercializzati, alle condizioni che normalmente ne caratterizzano l'offerta, alla tipologia della clientela, ma comunque utili per valutare se e in che termini i beni o servizi acquistati siano stati o meno effettivamente utilizzati per le finalità aziendali.

Si è dell'avviso che un approccio del genere sia consentito, nei termini in cui la valenza "sintomatica" dei suddetti termini di raffronto rispetto alla sostenuta non inerenza del costo, possa assumere un rilievo grave, preciso e concordante, secondo le regole generali che sovrintendono l'accertamento analitico – induttivo in presenza di contabilità esistenti e formalmente regolari, con la conseguenza che le motivazioni di eventuali riprese a tassazione fondate su principi del genere indicato devono essere adeguatamente argomentate e supportate da una pluralità di parametri oggettivi, significativamente consistenti.

Il parziale recupero fiscale di un costo per non congruità – al pari di quello, integrale, per difetto di inerenza – potrà avvenire sia sulla base di precisi riscontri documentali e fattuali, che comprovino la parziale destinazione extra imprenditoriale del bene o del servizio, sia sulla base di un confronto dell'entità della spesa con parametri oggettivi di riferimento, quali, ad esempio, la natura del bene o del servizio, l'entità complessiva dei costi e dei ricavi dell'impresa, le caratteristiche e le dimensioni dell'impresa, l'attività da questa in concreto svolta.

In questi ultimi casi, la motivazione del disconoscimento della quota del costo ritenuta non congrua dovrà essere particolarmente argomentata, facendo adeguatamente rilevare la grave, precisa e concordante valenza sintomatica della parziale destinazione extra imprenditoriale, risultante dai parametri di riferimento in concreto utilizzati.

(4) Il controllo sull'osservanza del principio di imputazione a conto economico.

Con riferimento al principio di imputazione dei costi a conto economico, di cui ai commi 3 e 4 dell'art. 109 TUIR, il riscontro normativo deve essere orientato all'eventuale proposta di recupero a tassazione delle componenti negative non previamente imputate al conto economico, a meno che:

- risultino annotate nelle scritture contabili ed abbiano concorso alla determinazione del risultato netto;
- riferendosi specificamente a ricavi e altri proventi, risultino da elementi certi e precisi;
- risultino comunque imputate al conto economico di esercizi precedenti e la relativa deduzione sia stata rinviata in applicazione delle norme del TUIR;
- siano comunque fiscalmente deducibili per effetto di disposizioni di legge;
- per le "imprese IAS" e per quelle che adottano i nuovi principi contabili nazionali (ad eccezione delle microimprese), risultino direttamente imputate a patrimonio per effetto dell'applicazione di detti principi contabili, ovvero che, pur dovendo essere imputate a patrimonio ma non effettivamente iscritte a questo, siano riferite specificamente a ricavi o altri proventi e risultino da elementi certi e precisi.

Va rimarcato in questa sede che, secondo quanto affermato in senso unanime dalla giurisprudenza, la regola della previa imputazione delle componenti negative a conto economico non vale in caso di accertamento induttivo, rilevando solo nel quadro dell'accertamento analitico – contabile, anche se posto in essere con metodo analitico – induttivo; infatti, secondo l'art. 39, comma 2, del D.P.R. n. 600/1973, nell'accertamento induttivo "puro" l'Ufficio può determinare, sulla base dei dati e delle notizie comunque raccolti o venuti a sua conoscenza, il "reddito d'impresa", correttamente inteso quale risultato della somma algebrica fra costi e ricavi, con la conseguenza che l'Amministrazione deve considerare anche i costi sottostanti ai ricavi induttivamente determinati.

Tuttavia, destinatario di questa previsione è esclusivamente l'Ufficio titolare del procedimento di accertamento in senso proprio, che provvederà al calcolo del reddito netto sulla base di tutti gli elementi acquisiti all'istruttoria, ivi compresi i componenti reddituali di segno positivo individuati a seguito dell'attività ispettiva, che dovranno comunque essere oggetto di verbalizzazione da parte dei verificatori.

Sul punto, come meglio precisato nel successivo Capitolo 7, paragrafo 3, del presente Manuale operativo, è opportuno che i verificatori segnalino puntualmente agli Uffici dell'Agenzia delle Entrate ogni evidenza relativa a spese, oneri e altri componenti negativi risultanti da elementi certi e precisi, ancorché non contabilizzati, in modo da agevolare la successiva fase di accertamento.

(5) Il controllo sulle regole generali in tema di valutazione.

Il riscontro analitico – normativo riferito al "costo fiscale" secondo le disposizioni dei commi 1, 1-bis e 1-ter dell'art. 110 del TUIR, deve essere sostanzialmente orientato ad appurare la regolare formazione del costo stesso, mediante la corretta imputazione o non imputazione delle singole componenti di costo.

In genere, la constatazione di irregolarità di questo tipo conduce alla proposta di recupero a tassazione delle maggiori quote di ammortamento dedotte rispetto a quelle che sarebbero state regolarmente deducibili sulla base di una corretta formazione del

costo.

Per le imprese IAS e per quelle che adottano i nuovi principi contabili nazionali (ad eccezione delle microimprese) la verifica del rispetto delle predette disposizioni presuppone un puntuale esame finalizzato ad appurare che i principi contabili in tema di valutazioni siano stati correttamente osservati.

In via generale, si pone in evidenza che, secondo, il comma 8 dell'art. 110 del TUIR, la rettifica da parte dell'ufficio delle valutazioni fatte dal contribuente in un esercizio ha effetto anche per gli esercizi successivi; l'ufficio tiene conto direttamente delle rettifiche operate e deve procedere a rettificare le valutazioni relative anche agli esercizi successivi. Tale regola va ovviamente tenuta presente anche nell'ambito dell'attività ispettiva, nel caso in cui eventuali correzioni alle valutazioni fiscali effettuate in un certo periodo d'imposta producano effetti anche in altri, rispetto ai quali dovrà pertanto essere estesa l'attività stessa.

Relativamente al concetto di "valore normale" previsto dall'art. 9 del TUIR, si sottolinea la valenza generale – sistematica della relativa definizione, utilizzabile anche in un approccio di tipo analitico – induttivo ogni qual volta sia necessario stabilire il valore di certi beni o servizi in assenza di specifici riferimenti documentali ovvero nei casi in cui detti riferimenti siano ritenuti, motivatamente, non affidabili.

9. Il controllo sulle regole specifiche relative a singole componenti.

Con riferimento alle voci di bilancio e alle corrispondenti componenti di reddito negative e positive concorrenti alla formazione della base imponibile, preventivamente selezionate e sulle quali è pertanto orientata l'attività ispettiva, il riscontro analitico – normativo, dopo il controllo sull'osservanza dei principi e delle regole generali valevoli, a fattor comune, per ogni tipologia di componente, deve indirizzarsi verso il riscontro dei precetti dettati per ciascuna di queste da specifiche disposizioni del TUIR, tenendo conto altresì degli aggiornamenti che costantemente si susseguono.

Nei confronti dei soggetti di più rilevanti dimensioni e con particolare riferimento alle sole imprese operanti nei settori industriale e commerciale, dovrà anzitutto essere riscontrata l'adozione dei principi contabili internazionali IAS/IFRS ovvero dei nuovi principi contabili nazionali in funzione:

- della verifica della correttezza della diretta imputazione a patrimonio di componenti reddituali positivi e negativi, sia ai fini della esatta determinazione del reddito imponibile (in conseguenza del principio di derivazione), sia ai fini della deducibilità fiscale dei componenti negativi "extracontabili";
- del controllo della corretta applicazione delle disposizioni tributarie oggetto di intervento legislativo a seguito dell'introduzione degli IAS/IFRS e dei nuovi principi contabili nazionali.

Successivamente, dall'analisi dei dati tratti dagli ultimi due bilanci disponibili, dovranno essere individuate, conformemente ai criteri generali per la selezione delle voci di bilancio da sottoporre a riscontri analitico – normativi sul reddito d'impresa:

- voci riferibili alla gestione straordinaria e finanziaria dell'impresa che hanno inciso in maniera significativa, in senso sia positivo che negativo, rispetto alle voci della gestione ordinaria, sul complessivo risultato d'esercizio;
- scostamenti significativi ed eventualmente anomali, fra un esercizio e l'altro, per le voci positive in diminuzione e per quelle negative in aumento;
- presenza di rapporti con soggetti non residenti, specialmente nei casi di:
 - . cessioni di beni e/o servizi nell'ambito di gruppi transnazionali;
 - . dinamiche transazionali infragruppo con società non residenti delle quali è ipotizzabile la fittizia domiciliazione all'estero;

- . rapporti di cointeressenza (sia di controllo che di collegamento) in imprese localizzate in Stati o territori con regime fiscale privilegiato;
- presenza di rapporti con altri soggetti residenti, quali:
 - . cessione di beni e/o servizi tra soggetti appartenenti allo stesso gruppo, al fine di evidenziare eventuali trasferimenti di utili, attuati attraverso la presenza di regimi di tassazione agevolata, fruibili in ragione della diversa localizzazione territoriale ovvero attraverso altri meccanismi;
 - . presenza di utili distribuiti da società, ai sensi dell'art. 89 del TUIR;
 - . realizzo di plusvalenze esenti, di cui all'art. 87 del TUIR;
- presenza di operazioni straordinarie;
- presenza di elementi reddituali di particolare interesse (ad esempio, ingenti oneri straordinari e finanziari, elevati costi per servizi) o di anomalie (variazioni o oscillazioni) ravvisabili nel fatturato di breve e medio periodo;
- presenza di crediti IVA di notevole importo rispetto all'attività svolta;
- presenza di *royalties* e/o di interessi corrisposti da una società residente in uno degli Stati membri a società dello stesso gruppo residenti in altri Stati dell'Unione Europea.

Per quanto concerne le singole componenti reddituali, dovranno essere esaminate tanto quelle con segno positivo, quanto quelle con segno negativo.

Di seguito si riporta un elenco dei principali elementi del reddito d'impresa, più frequentemente oggetto di controllo.

Al riguardo, va sottolineata la sostanziale differenza di approccio del controllo analitico-normativo dei componenti positivi e di quelli negativi: mentre per i primi il controllo è incentrato sulla corretta determinazione di quelli dichiarati e sulla individuazione di eventuali accadimenti aziendali, suscettibili di documentazione, non assoggettati ad imposizione, per i secondi il controllo ha per oggetto comune la verifica del generale requisito della deducibilità, secondo le specifiche ed articolate regole dettate per ciascuna fattispecie.

Tra le principali componenti positive rientrano:

- i ricavi, definiti dall'art. 85 del TUIR;
- le plusvalenze patrimoniali, definite dagli artt. 58, comma 3, e 86 del TUIR;
- le plusvalenze esenti, definite dall'art. 87 del TUIR, richiamato dall'art. 58, comma 2;
- le sopravvenienze attive, definite dall'art. 88 del TUIR;
- i dividendi ed interessi, definiti dall'art. art. 89 del TUIR, salvo quanto previsto dall'art. 59 dello stesso TUIR per gli imprenditori individuali e le società commerciali di persone e dall'art. 116, comma 2, del TUIR per le società a responsabilità limitata che abbiano optato per il regime della trasparenza fiscale;
- i proventi immobiliari, definiti dall'art. 90 del TUIR.

Tra le principali componenti negative TUIR rientrano:

- gli interessi passivi, definiti dall'art. 96 del TUIR;
- gli oneri fiscali e contributivi, definiti in ordine alla deducibilità:
 - . delle imposte e tasse, dall'art. 99, comma 1, del TUIR;
 - . dei contributi ad associazioni sindacali e di categoria, dal medesimo articolo, al comma 3;
 - . degli oneri di utilità sociale, dall'art. 100 del TUIR;

- le minusvalenze patrimoniali, definite dall'art. 101 del TUIR;
- le sopravvenienze passive, definite dall'art. 101, comma 4, del TUIR;
- le perdite di beni, con le modalità dettate dall'art. 101, comma 5, del TUIR;
- le perdite su crediti, con le modalità dettate dall'art. 101, comma 5, del TUIR;
- gli ammortamenti, definiti in ordine alla deducibilità:
 - . dei beni materiali, dagli artt. 102 e 102-bis del TUIR e in particolare:
 - .. dei beni strumentali di valore inferiore a euro 516,46, ai sensi del comma 5 dell'art. 102 del TUIR;
 - .. delle spese di manutenzione e riparazione, definite dal comma 6, del medesimo articolo;
 - .. dei beni materiali strumentali compresi nell'azienda data in usufrutto o in affitto dall'art. 102, comma 8, del TUIR;
 - . dei beni immateriali, dall'art. 103 del TUIR e in particolare per:
 - .. i diritti d'autore, brevetti industriali, processi e formule, dall'art. 103, comma 1, del TUIR;
 - .. i diritti di concessione ed altri iscritti nell'attivo dello stato patrimoniale, dall'art. 103, comma 2, del TUIR;
 - .. il *software*, dal medesimo articolo commi 2 e 3;
 - .. i marchi ed avviamento, dai commi 1 e 3 dell'art. 103 del TUIR;
 - . dell'ammortamento finanziario, definito in ordine alla deducibilità:
 - .. dei beni gratuitamente devolvibili, dall'art. 104, del TUIR;
 - .. delle concessioni relative ad opere pubbliche, dall' art. 104, comma 4, del TUIR;
- gli accantonamenti individuati nel Titolo II, Capo II, del TUIR, con specifiche in ordine:
 - . agli accantonamenti di quiescenza e previdenza, disciplinati dall'art. 105 del TUIR, unitamente agli accantonamenti ai fondi di previdenza del personale dipendente e ad altri accantonamenti per indennità di fine rapporto;
 - . agli accantonamenti a fronte di maggiori imposte accertate disciplinate dall'art. 99, comma 2, del TUIR;
 - . agli altri accantonamenti definiti dall'art. 107 del TUIR in ordine:
 - .. ai lavori ciclici di manutenzione di navi e aeromobili, a norma del comma 1 del medesimo articolo;
 - .. alle spese di ripristino o sostituzione dei beni gratuitamente devolvibili, ai sensi dell'art. 107, comma 2;
 - .. alle operazioni e concorsi a premio, nei limiti stabiliti dall'art. 107, comma 3, del TUIR;
 - . agli accantonamenti e svalutazioni per rischi su crediti, definiti dall'art. 106 del TUIR;
 - . alle spese relative a più esercizi, la cui deducibilità è disciplinata dall'art. 108 del TUIR e con specifiche in ordine alle spese di rappresentanza, previste dal comma 2 del medesimo articolo;
- le variazioni delle rimanenze, disciplinate ai fini fiscali dall'art. 92 del TUIR;
- la valutazione dei titoli che non costituiscono immobilizzazioni finanziarie, definita dall'art. 94 del TUIR;

- il riporto delle perdite, la cui disciplina è contenuta nell'art. 84 del TUIR;
- la locazione finanziaria, definita dal comma 7, dell'art. 102 del TUIR;
- le operazioni straordinarie, disciplinate ai fini del loro trattamento fiscale dagli artt. da 170 a 184 del TUIR.

Utili sussidi per i vari controlli potranno poi essere reperiti nelle parti dedicate dal presente Manuale agli argomenti di maggiore ricorrenza. Così, ad esempio, qualora il controllo riguardi un soggetto che intrattiene rapporti con Paesi *black list*, potrà essere consultata la relativa parte specificamente dedicata più avanti al Capitolo 11, paragrafo 4., lettera d., numero (4), della presente Parte V.

10. Indicazioni operative per i controlli alle imprese minori.

In via preliminare, è bene precisare che, anche nei riguardi delle imprese minori, l'attività di controllo deve essere indirizzata prioritariamente al rinvenimento di prove dirette dell'occultamento di ricavi, corrispettivi, altri proventi, della inesistenza materiale o della indeducibilità fiscale di costi, spese od oneri, ovvero della falsa rappresentazione di situazioni rilevanti ai fini IVA, consistenti in ogni genere di elemento di fatto, di carattere sia materiale sia documentale, che dimostri in maniera oggettiva una realtà diversa da quella risultante dalle scritture contabili, dalla documentazione fiscale, dal bilancio, ove previsto e dalla dichiarazione.

Tuttavia va considerato che, proprio per le limitate dimensioni di tali soggetti – imprenditori individuali o società di persone con un volume di ricavi, tutto sommato modesto – nonché per la presenza di un impianto contabile semplice, di norma gestito direttamente dal titolare, di fatto o di diritto, dell'attività, i fenomeni evasivi in tale settore vengono posti in essere non tanto attraverso la mera inosservanza di specifiche regole fiscali in tema di imputazione o deducibilità, quanto, piuttosto, direttamente mediante l'omessa fatturazione, registrazione e dichiarazione di corrispettivi; tale constatazione rende oggettivamente praticabile, con un certo margine di proficuità, ricostruzioni indirette del complessivo ciclo d'affari, rapportate ad elementi di varia natura, espressive delle caratteristiche e delle concrete condizioni di esercizio dell'attività d'impresa.

Nell'ipotesi in cui occorra comunque procedere al riscontro di tipo analitico – normativo, va tenuto presente in primo luogo che, in quanto le imprese in argomento, con riferimento ai componenti positivi e negativi che concorrono a formare il reddito, sono tenute ad applicare i principi e i criteri utilizzati dalle imprese in regime ordinario, è possibile che le stesse adottino di fatto un bilancio di esercizio, eventualmente nelle forme previste dagli artt. 2435-bis e 2435-ter del c.c., conformandosi sostanzialmente alle disposizioni di cui agli artt. 2423 e ss. c.c.

A prescindere da tale circostanza, che potrà più o meno agevolare l'azione di controllo, l'attività ispettiva sarà basata sull'esecuzione di riscontri:

- di coerenza interna aventi ad oggetto l'apparato contabile del soggetto al fine di verificarne la complessiva attendibilità, comprensivi del riscontro che nelle poste del bilancio siano regolarmente confluite le componenti positive e negative derivanti dalle operazioni aziendali dell'esercizio, nei termini derivanti dagli stessi principi generali previste per le imprese in contabilità ordinaria;
- degli obblighi in tema di fatturazione e registrazione;
- dei dati risultanti nelle scritture contabili detenute secondo il particolare regime con quelli riportati nell'apposito quadro del modello di dichiarazione dei redditi;
- della corretta applicazione delle disposizioni fiscali dettate per la particolare categoria, sostanzialmente individuabili nel citato art. 66 TUIR, ivi comprese le variazioni in aumento e in diminuzione richieste da queste e dalle norme generali in tema di determinazione del reddito d'impresa.

11. L'emissione e l'utilizzazione di fatture per operazioni inesistenti ai fini delle imposte sui redditi.

a. Indicazioni introduttive.

Le implicazioni penali, derivanti dall'emissione e dall'utilizzazione di fatture per operazioni inesistenti hanno formato oggetto di diffuso esame al Capitolo 1, paragrafo 3., della Parte II.

In questa sede e ad integrazione delle richiamate indicazioni, si ritiene utile evidenziare che le caratteristiche proprie del riscontro analitico – normativo, finalizzato anche alla ricerca di prove dirette della falsità della dichiarazione, possono condurre all'individuazione dell'emissione o dell'utilizzo di fatture relative ad operazioni inesistenti, che rappresentano espressione di un sistema evasivo particolare, che ne rende opportuna una specifica trattazione.

La falsità delle fatture può avere carattere *oggettivo*, quando riguarda operazioni inesistenti sul piano materiale, in tutto o in parte, al fine di consentire all'utilizzatore di "abbattere" il proprio reddito mediante la deduzione di costi fittizi, oppure *soggettivo*, nel caso in cui le operazioni siano in realtà intercorse tra soggetti diversi da quelli fatti documentalmente figurare quali parti del rapporto, allo scopo di permettere all'utilizzatore di portarsi in deduzione costi effettivamente sostenuti, ma non documentanti o non documentabili ufficialmente per varie ragioni; una connotazione particolare di tale ultima casistica, riguarda il caso in cui gli acquisti di beni o servizi siano avvenuti "in nero" presso soggetti diversi da quelli che risultano formalmente avere emesso le fatture.

Nel quadro di questa schematizzazione generale, le parti coinvolte nel sistema fraudolento sono:

- l'impresa "emittente". Nell'ambito di questa categoria si distinguono:
 - . imprese "fantasma" o "cartiere", che esistono solo sotto il profilo formale, in quanto titolari di partita IVA (vera o falsa) e normalmente anche iscritte alla Camera di Commercio, ma la cui concreta attività di esaurisce nell'emissione, a beneficio di terzi, di documentazione fiscale attestante forniture di beni o prestazioni di servizi, in realtà mai rese, difettando di una struttura operativa idonea alla cessione dei beni o alla prestazione dei servizi;
 - . imprese "inconsapevoli", esistenti e regolarmente operanti che, pur risultando avere formalmente emesso fatture relative ad operazioni inesistenti, sono in realtà estranee a questo comportamento, in quanto la loro denominazione e la loro partita IVA sono state indebitamente utilizzate da altri al fine porre in essere la frode (normalmente lo stesso utilizzatore della fattura falsa o comunque altri soggetti interessati);
 - . imprese "operative" che, oltre ad esistere sul piano formale, svolgono di norma una ordinaria attività diretta alla cessione di beni o alla prestazione o fornitura di servizi, per la quale sono dotati di una struttura operativa adeguata, ma che, in relazione a specifiche circostanze o contingenze e per varie ragioni, in genere connesse, comunque, ad un beneficio concordato con il soggetto utilizzatore, emettono, fra le altre fatture connesse ad operazioni effettivamente realizzate, anche fatture relative ad operazioni inesistenti, sia dal punto di vista oggettivo, sia da quello soggettivo;
- l'impresa "utilizzatrice", effettivamente esistente e operante, di norma in contabilità ordinaria, che utilizza appunto fatture per operazioni inesistenti al fine di esporre un risultato reddituale inferiore a quello reale, attraverso la deduzione di costi del tutto inesistenti, ovvero allo scopo di portarsi comunque in deduzione costi effettivamente sostenuti, ma non documentati o non documentabili per varie ragioni.

Nei confronti delle imprese definite "cartiere" o "fantasma", di norma, si procede con accertamento induttivo, prescindendo dalle relative scritture contabili e mirando all'individuazione dell'effettivo profitto tratto dagli organizzatori dell'attività illecita, tenendo presente la necessità, ai fini dell'imputazione soggettiva del reddito, di fare riferimento, a

mente dell'art. 37, comma 3, del D.P.R. n. 600/1973 in tema di interposizione fittizia, non già ai rappresentanti legali dell'impresa, bensì a coloro che hanno effettivamente gestito il traffico delle fatture fittizie, conseguendone un profitto; per la quantificazione di quest'ultimo assumerà rilievo l'importo complessivo delle fatture fittizie emesse, in quanto generalmente l'effettivo provento conseguito è rapportato ad esso.

Relativamente ai soggetti interposti si rimanda al Capitolo 6, paragrafo 6.e., della presente Parte V.

b. Il trattamento dei costi e dei ricavi relativi ad operazioni inesistenti.

In via generale, l'indeducibilità dei componenti negativi, relativi a beni o servizi non effettivamente scambiati o prestati, deriva dall'ordinaria applicazione delle regole di determinazione del reddito imponibile di cui al Testo Unico delle imposte sui redditi, indipendentemente da qualsiasi connessione degli stessi con fattispecie delittuose.

Il D.L. n. 16/2012 recante "Disposizioni urgenti in materia di semplificazioni tributarie, di efficientamento e potenziamento delle procedure di accertamento", convertito con modificazioni dalla Legge n. 44/2012, all'art. 8, commi 1, 2 e 3, nell'introdurre importanti novità in ordine all'indeducibilità dei costi e delle spese dei beni o delle prestazioni di servizi direttamente utilizzati per il compimento di atti o attività qualificabili come delitto non colposo (per i cui dettagli si rinvia al Capitolo 10, paragrafo 3, del presente Parte V), è intervenuto anche in materia di utilizzo di componenti reddituali negativi relativi a beni o servizi non effettivamente scambiati o prestati.

In particolare, al comma 2 dell'art. 8, il provvedimento ha previsto una nuova disciplina in materia di utilizzo di fatture relative a beni o servizi non effettivamente scambiati o prestati, stabilendo che ai fini dell'accertamento delle imposte sui redditi non concorrono alla formazione del reddito oggetto di rettifica i componenti positivi direttamente afferenti a spese o altri componenti negativi relativi a beni o servizi non effettivamente scambiati o prestati, entro i limiti dell'ammontare non ammesso in deduzione delle predette spese o altri componenti negativi.

In tal caso si applica la sanzione amministrativa dal 25 al 50 per cento dell'ammontare delle spese o altri componenti negativi relativi a beni o servizi non effettivamente scambiati o prestati indicati nella dichiarazione dei redditi. In nessun caso, si applicano le disposizioni di cui all'art. 12 del D.Lgs. n. 472/1997, riguardante gli istituti del concorso di violazioni e della continuazione, e la sanzione può essere ridotta esclusivamente ai sensi dell'art. 16, comma 3, del D.Lgs. n. 472/1997.

Con la circolare n. 32/E del 3 agosto 2012, l'Agenzia delle Entrate ha fornito indicazioni attuative delle richiamate disposizioni, precisando che la sanzione di cui al comma 2 dell'art. 8 è commisurata soltanto ai componenti negativi relativi a beni o servizi non effettivamente scambiati o prestati e non ammessi in deduzione, a fronte dei quali sia stata riconosciuta la non imponibilità, per pari importo, dei componenti positivi direttamente afferenti ai predetti costi.

Di contro, nell'ipotesi in cui non vi siano componenti positivi di reddito direttamente afferenti a componenti negativi relativi a operazioni inesistenti, ovvero nel caso in cui questi ultimi siano di ammontare superiore ai correlati componenti positivi, l'indeducibilità dei suddetti componenti negativi, o della quota di questi ultimi eccedente i correlati componenti positivi, determina invece l'applicazione delle ordinarie sanzioni, quali quelle per infedele dichiarazione.

Ai fini dell'IVA, resta indetraibile, in ogni caso, l'imposta relativa alle fatture per operazioni inesistenti per l'acquirente/committente, mentre per il venditore/prestatore resta dovuta per l'intero ammontare esposto in fattura, ai sensi dell'art. 21, comma 7, del D.P.R. n. 633/1972.

Con riferimento, invece, all'indeducibilità dei costi da reato (art. 8, comma 1, dal D.L. n. 16/2012), la relazione illustrativa al richiamato decreto legge precisa che, per effetto di tale disposizione, la stessa non trovi applicazione per i costi e le spese esposti in fattura o altri documenti aventi analogo rilievo probatorio che riferiscono l'operazione a soggetti diversi da quelli effettivi.

Tale chiarimento è conseguenza diretta della nuova formulazione della norma che circoscrive l'indeducibilità, ai fini della disposizione in commento, ai soli costi e spese direttamente utilizzati per il compimento dei delitti.

Poiché, agli effetti della nuova disposizione, l'indeducibilità del costo opera ove vi sia stato un diretto utilizzo dei beni o servizi per il compimento dell'attività delittuosa, ne consegue che i costi relativi all'acquisizione di beni o servizi che, ancorché documentati da fatture per operazioni soggettivamente inesistenti, non siano stati utilizzati per il compimento di alcun reato, restano deducibili, ove, ovviamente, ricorrano i requisiti generali di deducibilità dei costi previsti dal TUIR.

Infatti, anche in presenza del reato di dichiarazione fraudolenta mediante uso di fatture o altri documenti per operazioni inesistenti di cui all'articolo 2 del D.L. n. 74/2000, il costo esposto nella fattura c.d. "soggettivamente inesistente" non rappresenta, solo per tale motivo, quello dei beni o delle prestazioni di servizio direttamente utilizzati per la commissione del reato stesso.

Il costo della merce è deducibile in presenza dei requisiti previsti dal TUIR; al riguardo, dettagliate indicazioni operative sono fornite al Capitolo 10, paragrafo 4.b. della presente Parte V.

Di converso, il costo sostenuto per commettere tale reato è ravvisabile nel "compenso" eventualmente pagato al soggetto che si presta ad emettere il documento falso. In tal caso, laddove possibile, è necessario individuare l'ammontare di detto "compenso", indeducibile, che potrebbe risultare confluito nel corrispettivo esposto nella fattura ovvero in altro componente negativo di reddito.

Pertanto, sebbene i costi rappresentati da fatture soggettivamente inesistenti non siano, per ciò stesso, riconducibili a quelli direttamente utilizzati per il compimento dei delitti, e, quindi non ricadono, di regola, nel campo di applicazione della disposizione in commento, la loro deducibilità è comunque subordinata all'esistenza dei requisiti di effettività, inerenza, competenza, certezza, determinatezza o determinabilità previsti dal TUIR.

Per quanto attiene alle regole generali relative alla tassazione dei proventi illeciti ed alla indeducibilità dei costi da reato, si fa rinvio a quanto indicato al Capitolo 10 della presente Parte V.

c. *La dimostrazione della fittizietà delle operazioni.*

Per quanto concerne la prova da fornire circa l'inesistenza effettiva delle operazioni documentate dalle fatture, appare evidente, come ribadito in più occasioni dalla giurisprudenza di legittimità che, costituendo le fatture stesse idoneo mezzo di documentazione delle operazioni in esse attestate, incombe sull'Amministrazione che le contesti fornire la prova che esse siano state emesse a fronte di operazioni inesistenti e che, quindi, i relativi costi siano stati indebitamente dedotti dal reddito d'impresa.

Al riguardo, la Corte di Cassazione, nella sentenza 18 marzo 2016 n. 5406, ha affermato che, qualora l'Amministrazione finanziaria contesti al contribuente l'indebita detrazione di fatture, in quanto relative ad operazioni inesistenti, spetta all'Ufficio fornire la prova che l'operazione commerciale, oggetto della fattura, non è mai stata posta in essere, ovvero non è stata posta in essere tra i soggetti indicati nella fattura, indicando gli elementi pure indiziari sui quali si fonda la contestazione anche in merito alla conoscenza ovvero alla conoscibilità della fittizietà delle operazioni da parte del cessionario/committente che richiede la detrazione, mentre è onere del contribuente dimostrare la fonte legittima della

detrazione o del costo altrimenti indeducibili e la sua mancanza di consapevolezza di partecipare ad un'operazione fraudolenta, non essendo sufficiente, a tal fine, la regolarità formale delle scritture o le evidenze contabili dei pagamenti, in quanto si tratta di dati e circostanze facilmente falsificabili.

Nella stessa pronuncia viene ribadito che l'Amministrazione può fornire la prova al riguardo anche mediante presunzioni, come espressamente prevede, per l'IVA, l'art. 54, comma 2, del D.P.R. n. 633/1972, (analoga previsione è contenuta, per le imposte dirette, nell'art. 39, comma 1, lett. d., del D.P.R. n. 600/1973).

Quindi, come chiarito dalla giurisprudenza di legittimità, ove vengano forniti elementi, anche presuntivi, che delineino il sospetto di falsità delle fatture (come, ad esempio, le dichiarazioni di coloro che hanno apposto la firma sui documenti di accompagnamento della merce, che poi hanno affermato di non aver realmente effettuato il trasporto) spetta al contribuente l'onere di dimostrare l'effettiva esistenza delle operazioni.

A questo proposito, occorre evidenziare come uno strumento utile per dimostrare la falsità delle operazioni sia il riscontro delle modalità di pagamento.

Infatti se, di norma, l'avvenuta corresponsione di un congruo corrispettivo da parte del cliente/committente costituisce un indizio che, in genere, può essere ritenuto sufficientemente valido per comprovare che la prestazione sia stata effettivamente resa e/o la merce effettivamente venduta, occorre prestare particolare attenzione ad eventuali flussi finanziari "di rientro" in favore del cliente/committente, per verificare che questi, dopo avere effettivamente pagato la fornitura o la prestazione, magari mediante assegni od altri strumenti regolarizzati tramite gli ordinari canali bancari, non abbia ricevuto dal venditore/prestatore compiacente l'importo corrisposto, eventualmente in denaro contante.

Al riguardo occorre peraltro sottolineare che la dimostrazione dell'effettiva esistenza delle operazioni nel caso in cui l'Amministrazione abbia fornito valida prova che alcune fatture sono state emesse a fronte di operazioni inesistenti, non può essere basata esclusivamente sulla mera esibizione dei mezzi di pagamento (ad esempio, assegni), che rappresentano un mero elemento indiziario, la cui presenza o assenza deve essere valutata nel contesto di tutte le altre risultanze (dal momento che gli assegni possono tornare, dopo varie girate, nella disponibilità dell'emittente).

Quanto alle operazioni che, in genere, vengono fittiziamente fatte figurare in caso di fatturazioni oggettivamente false, è ovvio che queste possono riguardare tanto cessioni di beni, quanto prestazioni di servizi; tuttavia, poiché una eventuale azione di riscontro riferita ad operazioni connotate da profili di materialità dovrebbe risultare più agevole rispetto ad operazioni immateriali, appare evidente che il rischio di fatture oggettivamente false si annida principalmente nelle prestazioni di servizi.

È consigliabile, pertanto, riservare particolare attenzione soprattutto a quelle prestazioni di servizi che, dalla documentazione contabile ed anche extracontabile, risultino non definite con sufficiente chiarezza, allo scopo di svolgere i doverosi approfondimenti, sia ricercando qualsiasi documento che possa permettere di apprezzarne la reale portata, sia acquisendo le spiegazioni da parte tanto da chi ha reso la prestazione, quanto da chi l'ha ricevuta.

È necessario, altresì, estendere l'ispezione anche alle relative modalità di pagamento, significando che, per quanto in precedenza esposto, l'eventuale riscontro positivo potrebbe non risultare decisivo a chiarire la situazione; ove, poi, si rilevi che la regolarizzazione dell'operazione sia avvenuta con modalità parimenti poco definite, quale, ad esempio, compensazione di reciproche e preesistenti posizioni debitorie e creditorie fra le parti interessate, occorrerà sviluppare i necessari approfondimenti di merito.

12. La tassazione per trasparenza.

Con gli artt. 115 e 116 del TUIR il legislatore ha previsto uno specifico regime di tassazione opzionale riservato alle società di capitali, comunemente noto come "regime di tassazione per

trasparenza”. La disciplina dell’istituto è stata poi integrata dal D.M. 23 aprile 2004 che ne detta le relative disposizioni applicative.

Optando per tale regime le società di capitali possono imputare il reddito complessivo prodotto direttamente a ciascun socio, proporzionalmente alla partecipazione agli utili e indipendentemente dalla loro effettiva percezione. Il regime di trasparenza fiscale consente, in buona sostanza, la tassazione dei redditi societari direttamente in capo ai soci per mera imputazione, cioè a prescindere dalla distribuzione degli utili; in caso d’esercizio dell’opzione e sussistendo le previste condizioni, la società partecipata non dovrà assolvere l’IRES sul reddito prodotto, perché questo sarà imputato per trasparenza ai singoli partecipanti in ragione della loro quota di partecipazione.

Negli esercizi per i quali si è espressa l’opzione per il regime di trasparenza, i crediti di imposta, le ritenute d’acconto e gli acconti versati dalla partecipata si scomputano dalle imposte dovute dai singoli soci in proporzione alla rispettiva quota di partecipazione. Lo stesso criterio di ripartizione viene applicato alle perdite della partecipata relative a periodi in cui è efficace l’opzione, mentre eventuali perdite della società partecipata realizzate negli esercizi precedenti, non rientrano nel regime di trasparenza, rimanendo in capo al soggetto trasparente.

Tuttavia, ai sensi dell’art. 36, comma 9, del decreto legge 4 luglio 2006, n. 223, convertito nella Legge 4 agosto 2006, n. 248, le perdite fiscali dei soci relative agli esercizi anteriori all’inizio della tassazione per trasparenza non possono essere utilizzate per compensare i redditi imputati dalle società partecipate.

Nel regime di tassazione “per trasparenza” sono previste due casistiche di applicazione.

La prima casistica riguarda la *tassazione per trasparenza fra società di capitali*, vale a dire per le società di capitali, i cui soci siano a loro volta società di capitali; si tratta appunto di un regime opzionale, che può essere attivato solo se richiesto dalla società partecipata e da tutti i suoi soci osservando apposite modalità, ai sensi dell’art. 115 del TUIR e dell’art. 4 del D.M. 23 aprile 2004 (a tale regime sono ammesse solo le società di capitali residenti, al cui capitale sociale partecipano esclusivamente altre società di capitali residenti, in misura non inferiore al 10% e non superiore al 50%, sia con riferimento ai diritti di voto che alla partecipazione agli utili).

La seconda casistica ex art. 116 del TUIR prevede una opzione analoga a quella dell’art. 115, ai fini dell’imputazione per trasparenza del reddito prodotto dalle società a responsabilità limitata a ristretta base proprietaria i cui soci siano esclusivamente persone fisiche.

Al riguardo, è richiesto che la società partecipata sia una società a responsabilità limitata o una società cooperativa, abbia un volume dei ricavi non eccedente la soglia prevista per l’applicazione degli studi di settore, ai sensi dell’art. 14, comma 1, lett. a, del D.M. 23 aprile 2004, e abbia una compagine sociale composta da persone fisiche in un numero massimo di 10 (20 per le società cooperative a responsabilità limitata).

Aderendo a tale regime, la quota di reddito o perdita viene imputata in capo al socio, a prescindere dall’effettiva percezione, permettendo al socio stesso, che svolga anche attività d’impresa, di compensare gli utili e le perdite derivanti dalla partecipazione, con utili e perdite della propria attività commerciale; è appena il caso di evidenziare che la tassazione si sposta dalla sfera societaria e quindi dal sistema proporzionale dell’IRES a quella personale in capo al socio, che scontrerà l’IRPEF con l’aliquota progressiva per scaglioni di reddito.

In via preliminare, si osserva che specifiche informazioni sull’eventuale presenza di opzioni per il regime di trasparenza fiscale possono essere acquisite tramite l’applicazione AT WEB – banca dati “Serpico”, che fornisce immediata evidenza della presenza dell’opzione nel *link* “comunicazioni” della voce “dichiarazioni” dell’area “informazioni reddituali”, nonché nella stessa applicazione – banca dati “S.R.D.”; al riguardo, inserendo i dati relativi ad un qualsiasi soggetto, per ogni annualità disponibile, è possibile immediatamente riscontrare l’eventuale esercizio dell’opzione in qualità di “partecipante” o “partecipato”, così come, utilizzando le opportune chiavi di ricerca, è possibile disporre dell’elenco dei soggetti, aventi sede nel

circondario di uno specifico Ufficio dell'Agenzia delle Entrate o di una Direzione Regionale, che hanno presentato la specifica opzione.

L'attività ispettiva nei riguardi di società tassate in base al suddetto regime, sia che si tratti della partecipata, sia che si tratti delle partecipanti, va posta in essere:

- con riferimento alla determinazione della base imponibile riferibile distintamente a ciascuna di esse, secondo le ordinarie metodologie di controllo applicabili per le società di capitali e quindi, dal punto di vista del riscontro analitico – normativo, sulla base delle indicazioni in precedenza formulate nel presente Capitolo;
- con riferimento al funzionamento del particolare sistema di tassazione, procedendo, ove possibile, anche al riscontro della sussistenza dei requisiti per l'esercizio e la perdurante validità dell'opzione, nonché di talune particolari prescrizioni normative riguardanti alcuni aspetti suscettibili di comportamenti irregolari in grado di dar luogo a fenomeni evasivi o indebiti benefici.

A questo specifico riguardo, appare opportuno prestare particolare attenzione, fra l'altro, all'osservanza del regime delle perdite ai sensi dell' art. 115, comma 3 del TUIR, differenziato a seconda si tratti di perdite pregresse della società partecipata, di perdite pregresse dei soci o di perdite realizzate dalla società partecipata nel periodo di trasparenza fiscale; in estrema sintesi e raccomandando, in caso di riscontri operativi del genere, di fare riferimento ai contenuti delle previsioni normative:

- le perdite pregresse al sistema di trasparenza della società partecipata non possono essere attribuite ai soci, ma conservano rilevanza fiscale in capo alla società che le ha prodotte; quest'ultima potrà computarle in diminuzione del reddito prodotto negli esercizi successivi alla loro formazione, con la conseguenza che le stesse possono rilevare solo indirettamente per i soci in quanto vanno a ridurre il reddito imponibile loro imputato per trasparenza, ai sensi dell'art. 7 del D.M. 23 aprile 2004;
- le perdite pregresse dei soci non possono essere utilizzate per compensare i redditi loro imputati per trasparenza, ai sensi dell'ultimo periodo del comma 3 dell'art. 115 del TUIR;
- le perdite realizzate dalla società partecipata nel periodo di trasparenza fiscale sono imputate ai soci in proporzione delle rispettive quote di partecipazione, con la limitazione di cui all'art. 115, comma 3, vale a dire entro il limite della propria quota del patrimonio netto contabile della società partecipata; dette perdite possono essere utilizzate dai soci in diminuzione degli altri redditi conseguiti anche nei periodi d'imposta successivi secondo le ordinarie regole del TUIR.

Infine, va tenuto presente che l'art. 115, comma 11, del TUIR disciplina l'ipotesi in cui il socio della società trasparente abbia dedotto, prima dell'opzione per il regime della trasparenza, svalutazioni della propria partecipazione, conseguenti a perdite realizzate dalla partecipata in seguito a rettifiche di valore o accantonamenti non deducibili. Detta norma prevede, in buona sostanza, che il beneficio fiscale ottenuto dal socio per mezzo della deduzione della svalutazione della partecipazione non abbia a raddoppiarsi attraverso l'utilizzo dei fondi già tassati da parte della società partecipata e la contestuale variazione in diminuzione del reddito imponibile imputato al socio per trasparenza.

Ai fini dell'accertamento e delle responsabilità, la società partecipata risponde solidalmente con ciascuna società partecipante per l'assolvimento degli adempimenti tributari conseguenti all'obbligo di imputazione del reddito di partecipazione; tale responsabilità va riferita all'imposta, alle sanzioni ed agli interessi, secondo quanto stabilito dall'art. 115, comma 8, del TUIR.

Il principio della responsabilità solidale non si applica nelle ipotesi espressamente individuate dall'art. 13, comma 1, del D.M. 23 aprile 2004 che definisce l'ambito applicativo dell'art. 115, comma 8, del TUIR, precisando che "tale disposizione non si applica nel caso di cui all'art. 12, comma 1, nonché di omesso o carente versamento dell'imposta da parte dei soci". In altri

termini la responsabilità della società partecipata è limitata ad ipotesi di omessa, incompleta o infedele dichiarazione del reddito, vale a dire a fattispecie riconducibili alla posizione fiscale della stessa società partecipata, mentre nessuna responsabilità può affermarsi in capo a quest'ultima per fatti ascrivibili al comportamento dei soci.

Nell'ipotesi in cui la società partecipata abbia omesso anche parzialmente di dichiarare redditi imputati per trasparenza è possibile attivare la procedura dell'accertamento parziale di cui all'art. 41-bis del D.P.R. n. 600/1973.

13. La tassazione di gruppo.

Con gli artt. da 117 a 129 del TUIR il legislatore ha previsto un ulteriore regime opzionale di tassazione destinato alle società di capitali, organizzati in gruppi. Il quadro normativo è completato dal D.M. 9 giugno 2004.

Il particolare sistema consente di calcolare l'IRES in capo ad un solo soggetto (società o ente commerciale), denominato "consolidante", di un'unica base imponibile, corrispondente alla somma algebrica dei singoli redditi di ciascuna società rientrante nel c.d. "perimetro di consolidamento".

Per chiarezza, va evidenziato che il "consolidato nazionale fiscale", il cui ricorso è previsto su base opzionale, non determina il sorgere di un autonomo soggetto d'imposta e non trova fondamento nel bilancio consolidato redatto ai sensi del codice civile, mediante applicazione dei principi IAS/IFRS.

Sotto il profilo formale l'articolato normativo si rivolge alla società o ente controllante e a ciascuna società controllata, rientranti tra i soggetti IRES di cui alle lettere a) e b) del primo comma dell'art. 73 del medesimo TUIR (ossia le società di capitali residenti e gli enti commerciali residenti), i quali optino congiuntamente per tale regime impositivo.

L'art. 6 del decreto legislativo 14 settembre 2015, n. 147, ha apportato recenti modifiche alla disciplina del consolidato fiscale di cui all'articolo 117 e seguenti del TUIR, che hanno consentito alle società appartenenti al gruppo (società residenti in Italia e stabili organizzazioni nel territorio dello Stato di società residenti in Stati appartenenti all'Unione Europea ovvero in Stati aderenti all'accordo sullo Spazio economico europeo con il quale l'Italia abbia stipulato un accordo che assicuri un effettivo scambio di informazioni) di consolidare le proprie basi imponibili, previa indicazione, da parte del soggetto non residente, della controllata designata a esercitare l'opzione, che assume la qualità di consolidante.

La controllata designata, in qualità di consolidante, acquisisce quindi tutti i diritti, gli obblighi e gli oneri previsti dalle norme sul consolidato per le società o enti controllanti.

Il regime del consolidato fiscale nazionale, alternativo a quello relativo alla tassazione per trasparenza, comporta la determinazione di un reddito complessivo globale corrispondente alla somma algebrica dei redditi complessivi netti da considerare, quanto alle società controllate, per l'intero importo indipendentemente dalla quota di partecipazione riferibile al soggetto controllante; la stessa norma chiarisce che al soggetto controllante compete il riporto a nuovo della eventuale perdita risultante dalla somma algebrica degli imponibili, la liquidazione dell'unica imposta dovuta o dell'unica eccedenza rimborsabile o riportabile a nuovo.

In sintesi, in questa particolare forma di tassazione, la ricchezza imponibile viene determinata:

- calcolando il reddito di ciascuna società, secondo le norme ordinarie, compresa la capogruppo;
- sommando algebricamente i singoli risultati fiscali conseguiti;
- apportando a tale risultato una "rettifica di consolidamento", meramente eventuale.

Si ottiene così il «*reddito complessivo globale*», che è dunque il risultato della somma dei "redditi complessivi netti" di ciascuna società (ossia dei risultati delle dichiarazioni dei redditi di ciascuna società).

Sul piano procedurale, ciascuna società deve dunque redigere la propria dichiarazione dei redditi da presentare, oltre che al Fisco, alla capogruppo che, dopo aver redatto la propria dichiarazione, deve presentare la dichiarazione di gruppo avente per oggetto il menzionato «reddito complessivo globale».

Alla controllante è dunque riferito il risultato globale, positivo o negativo, del gruppo. Dal risultato positivo scaturisce un unico debito, di cui è responsabile, per l'intero importo, la controllante. Le società controllate sono invece responsabili solo per la parte del debito.

L'applicazione del regime fiscale del consolidato dipende da una libera scelta delle società del gruppo che necessita dell'opzione congiunta di una capogruppo (*holding* o *subholding*) e di (almeno) una società controllata.

Non è necessario che aderiscano al consolidato tutte le società del gruppo. La nozione di gruppo, ai fini del consolidato fiscale è, dunque, una nozione "a geometria variabile", perché non vale per il consolidato nazionale la regola *all in*, *all out*, prevista per il regime di trasparenza e per il consolidato mondiale.

Analogamente al consolidato nazionale, il consolidato fiscale mondiale, analiticamente disciplinato dagli articoli da 130 a 142 del TUIR, è finalizzato a consentire ai soggetti che esercitano l'opzione benefici analoghi a quelli prodotti dal consolidato fiscale nazionale, ricollegabili alla determinazione di una base imponibile unitaria per il gruppo.

Infatti l'opzione per il consolidato mondiale consente alle società di capitale e agli enti commerciali di includere nella propria base imponibile, indipendentemente dalla distribuzione, i redditi di tutte le proprie controllate non residenti. L'imputazione dei risultati positivi e negativi avviene per la quota parte corrispondente alla percentuale di partecipazione agli utili, tenendo conto della demoltiplicazione determinata dalla catena societaria di controllo.

Per agevolare la preventiva individuazione delle società ed enti che abbiano optato per la tassazione in regime di consolidato nazionale, possono essere utilmente interrogate le seguenti banche dati in uso ai reparti:

- applicazione AT WEB – banca dati “Serpico”, i quali forniscono immediata evidenza della presentazione del bilancio consolidato da parte del consolidante (per tale soggetto risulta, infatti, compilato il campo relativo al bilancio consolidato nella maschera generale delle dichiarazioni presentate). Per quanto concerne le società consolidate, specifica menzione di tale qualità è rilevabile dall'interrogazione eseguita sulla specifica dichiarazione presentata (in particolare, sul frontespizio della stessa viene inserita la dicitura “consolidata”);
- applicazione AT WEB – banca dati “SRD”. In particolare, inserendo i dati relativi ad un qualsiasi soggetto, per ogni annualità disponibile, è possibile immediatamente riscontrare l'eventuale esercizio dell'opzione in qualità di “consolidante” o “consolidato”, nonché prendere immediata visione dell'intero perimetro del consolidamento.

Utilizzando la medesima banca dati con le opportune chiavi di ricerca, è altresì possibile, per ogni anno d'imposta disponibile, acquisire l'elenco dei soggetti aventi sede nel circondario di uno specifico ufficio dell'Agenzia delle Entrate, nonché di ogni Direzione Regionale, i quali hanno presentato la dichiarazione in qualità di controllanti e, per ciascuno di essi, visualizzare l'elenco delle società consolidate con l'indicazione degli specifici dati reddituali confluiti nel consolidato (ivi compreso l'utilizzo di eventuali perdite pregresse *ante* consolidato).

Quanto ai profili più strettamente operativi, ferma restando l'esigenza, in sede di attività ispettiva, di adottare le metodologie di controllo corrispondenti alla tipologia del soggetto esaminato, avendo riguardo alle specifiche fonti di innesco e al particolare settore economico in cui lo stesso si colloca, giova in questa sede richiamare alcuni aspetti sui quali è opportuno concentrare l'attenzione, attinenti ai rapporti finanziari e commerciali che si sviluppano all'interno del perimetro del consolidamento.

Detti rapporti rilevano per i potenziali profili elusivi, connessi alla previsione di cui all'art. 118,

comma 2, del TUIR, in base alla quale le perdite fiscali relative agli esercizi anteriori all'inizio della tassazione di gruppo possono essere utilizzate solo dalle società cui si riferiscono.

Al fine di aggirare tale divieto, specifiche pianificazioni fiscali di gruppo potrebbero prevedere l'inserimento nel perimetro di consolidamento di società, anche aventi carattere eterogeneo, quanto a oggetto sociale, rispetto all'attività tradizionalmente e storicamente svolta dal gruppo, ma appetibili per l'ingente carico di perdite fiscali pregresse; qualora ne ricorrano i presupposti, eventuali pratiche volte a trasferire reddito imponibile verso queste consociate potranno essere riconsiderate sotto l'aspetto fiscale quali "pratiche abusive" (per l'abuso del diritto si rimanda al Capitolo 9 della presente Parte V).

Rinviando, infine, per gli aspetti più prettamente procedurali, alle disposizioni sulla competenza all'esecuzione dell'attività di verifica nei confronti di soggetti che hanno aderito alla tassazione consolidata, si richiama in questa sede l'esigenza, attesi i profili di responsabilità innanzi delineati in capo alla società consolidante e alle singole consolidate, di procedere alla notifica degli atti redatti al termine dell'attività ispettiva nei confronti del soggetto consolidato, anche al relativo consolidante. La stessa procedura sarà adottata anche in senso inverso qualora, nell'ambito di una verifica condotta nei confronti della società consolidante, vengano effettuate riprese a tassazione eventualmente riconducibili ad irregolarità e/o inadempimenti imputabili alla situazione reddituale di uno o più dei soggetti consolidati.

In tema di accertamento sulle società ed enti rientranti nel perimetro di consolidamento, va richiamata la disposizione di cui all'art. 17 del D.M. 9 giugno 2004, ai sensi della quale, ai fini dell'IRES, il controllo delle dichiarazioni presentate dalle società consolidate e dalla consolidante, riferite al proprio reddito complessivo, sono di competenza dell'Ufficio dell'Agenzia delle Entrate nella cui circoscrizione è posto il domicilio fiscale dell'ente o delle società stesse alla data in cui è stata presentata la dichiarazione.

Per quanto concerne la dichiarazione dei redditi del consolidato, il controllo è di competenza dell'Ufficio dell'Agenzia delle Entrate nella cui circoscrizione è il domicilio fiscale della consolidante alla data in cui è stata presentata la dichiarazione.

Infine si rammenta che le responsabilità fiscali, derivanti dall'esercizio dell'opzione per il consolidato nazionale, sono analiticamente delineate all'art. 127 del TUIR, secondo le seguenti regole. La società consolidante è responsabile:

- per la maggiore imposta accertata e per gli interessi relativi, riferita al reddito complessivo globale risultante dalla dichiarazione consolidata;
- per le somme dovute, con riferimento alla medesima dichiarazione, a seguito dell'attività di liquidazione e controllo (ex art. 36-bis e 36-ter del D.P.R. n. 600/1973), riferita alle dichiarazioni dei redditi propria di ciascun soggetto che partecipa al consolidato;
- per l'adempimento degli obblighi connessi alla determinazione del reddito complessivo globale di cui alla dichiarazione consolidata;
- solidalmente per il pagamento di una somma pari alla sanzione dovuta da ciascuna società controllata, correlata alla maggiore imposta accertata in capo alla medesima.

Di contro, ciascuna società controllata che partecipa al consolidato è responsabile:

- solidalmente con l'ente o società controllante per la maggiore imposta accertata e per gli interessi relativi, riferita al reddito complessivo globale risultante dalla dichiarazione consolidata, in conseguenza della rettifica operata sul proprio reddito imponibile e per le somme che risultano dovute, con riferimento alla medesima dichiarazione, a seguito dell'attività di liquidazione e controllo (ex art. 36-bis e 36-ter del D.P.R. n. 600/1973), in conseguenza della rettifica operata sulla propria dichiarazione dei redditi;
- per la sanzione correlata alla maggiore imposta accertata di cui al precedente alinea;
- per le sanzioni diverse da quelle di cui precedente alinea.

CAPITOLO 4

IL RISCONTRO ANALITICO – NORMATIVO DELL'ATTIVITÀ DI LAVORO AUTONOMO

1. Introduzione.

Il reddito di lavoro autonomo è quello derivante dall'esercizio di attività lavorative diverse da quelle di impresa o di lavoro dipendente. Elementi caratterizzanti sono, quindi, l'autonomia (rispetto al lavoro dipendente) e la natura residuale (rispetto all'attività di impresa).

Sotto il profilo civilistico, si fa riferimento al contratto d'opera (art. 2222 c.c.) e alla prestazione d'opera intellettuale (art. 2230 c.c.), nei quali il soggetto si obbliga, dietro corrispettivo e senza vincolo di subordinazione, ad eseguire un'opera o un servizio nei confronti del committente con lavoro prevalentemente proprio.

Con riferimento, invece, al profilo fiscale sono previste due tipologie di reddito di lavoro autonomo:

- attività artistiche e professionali (art. 53, comma 1, TUIR), esercitate in modo professionale (vale a dire in modo sistematico e organizzato) e abituale (cioè in maniera regolare, stabile e non occasionale);
- altre attività di lavoro autonomo, elencate in modo tassativo dall'art. 53, comma 2, TUIR.

La distinzione tra lavoro autonomo ed esercizio di impresa risiede poi, essenzialmente, nelle modalità con cui l'opera o il servizio sono resi.

Per il codice civile, l'imprenditore è, infatti, colui che esercita l'impresa e cioè che è in grado di organizzare un'attività finalizzata alla produzione di beni e servizi. Per l'esercizio di impresa è pertanto fondamentale il requisito dell'organizzazione di mezzi.

Nell'attività professionale, invece, il rapporto tra il committente e il prestatore è basato essenzialmente su vincoli di tipo fiduciario e personale; non è richiesta, quindi, un'organizzazione di mezzi, in quanto l'elemento fondamentale è il lavoro personale del prestatore d'opera.

Il corretto inquadramento dell'attività svolta è particolarmente rilevante ai fini fiscali, essendo differenti i principi posti a base della determinazione delle due tipologie di reddito, nonché la disciplina fiscale relativa alla deducibilità delle relative spese.

2. Lineamenti essenziali della disciplina del reddito di lavoro autonomo.

a. *Generalità e caratteri distintivi dei redditi di lavoro autonomo.*

(1) Principali elementi di connotazione.

Sul piano fiscale, la definizione di reddito di lavoro autonomo, contenuta nell'art. 53, comma 1, del TUIR, ha natura residuale, nel senso che il legislatore ha inteso definire come tali quei redditi che non derivano né da attività di lavoro dipendente né dall'esercizio di un'impresa.

La medesima previsione normativa indica poi gli elementi che caratterizzano la particolare attività, che possono essere individuati nella:

- autonomia, che la differenzia dal lavoro dipendente. Il soggetto esercita la propria attività senza vincolo di subordinazione nei confronti del committente, disponendo di una propria organizzazione, stabilendo liberamente le modalità di compimento dell'opera, nonché l'impiego dei mezzi necessari alla sua realizzazione.

Linee direttive in ordine alla distinzione del rapporto di lavoro subordinato da quello autonomo, sono state fornite nel tempo dalla Corte di Cassazione, fra l'altro nella sentenza 20 giugno 2016, n. 12690, nell'ambito della quale i giudici di legittimità hanno affermato che costituisce requisito fondamentale il vincolo di soggezione del

lavoratore al potere direttivo, organizzativo e disciplinare del datore di lavoro.

Detto potere, sempre secondo la Suprema Corte, discende dall'emanazione di ordini specifici, oltre che dall'esercizio di una assidua attività di vigilanza e controllo dell'esecuzione delle prestazioni lavorative. I giudici di legittimità hanno anche affermato che l'esistenza di tale vincolo va apprezzata avendo specifico riguardo all'incarico conferito al lavoratore e alle concrete modalità della sua attuazione;

- professionalità e abitudine, che la differenziano dal lavoro occasionale. La professionalità si ha quando il soggetto esegue una pluralità di atti e comportamenti, tra loro coordinati e finalizzati ad un identico scopo, mentre l'abitudine sussiste in tutti i casi in cui tali atti siano posti in essere con regolarità, stabilità e sistematicità, non essendo, tuttavia, necessario che l'attività di lavoro autonomo costituisca l'occupazione esclusiva o principale.

Non è rilevante che il soggetto sia iscritto in albi o elenchi professionali o che l'attività esercitata rientri tra quelle per le quali è prevista l'iscrizione in un apposito albo o elenco; ciò che rileva è unicamente l'autonomia con la quale viene svolta la professione;

- natura non imprenditoriale, che la contraddistingue dall'attività d'impresa per la minore rilevanza degli investimenti, per l'assoluta prevalenza del lavoro rispetto al capitale, nonché per l'assenza di un modello organizzativo in forma d'impresa.

Il lavoro autonomo di cui all'art. 53, comma 1, del TUIR va, dunque, tenuto distinto dai redditi di lavoro autonomo cosiddetto occasionale. Tali redditi rilevano fiscalmente, ai sensi dell'art. 67, comma 1, lett. I), dello stesso Testo Unico, quali redditi diversi e non sono soggetti ad obblighi di contabilità, ma solo di documentazione delle spese. Infatti, costi e spese sostenuti possono essere legittimamente dedotti, purché debitamente documentati e riferibili, sotto il profilo soggettivo, alla persona fisica e, dal punto di vista oggettivo, all'attività esercitata.

(2) Distinzione tra redditi da attività professionale e commerciale.

I lavoratori autonomi (perlomeno quelli non occasionali) hanno alcune caratteristiche in comune con gli imprenditori e, in particolare:

- l'autonomia, che permette al soggetto di esercitare la propria attività senza alcun vincolo di subordinazione;
- la professionalità e l'abitudine, che si concretizzano quando l'artista o il professionista pone in essere comportamenti e atti coordinati tra loro con regolarità, stabilità e sistematicità.

Tuttavia, i primi si differenziano dai secondi:

- per la mancanza di una struttura organizzata o, comunque, per l'entità dei capitali investiti (normalmente meno rilevante);
- soprattutto per la circostanza che l'opera professionale o artistica non può essere sostituita, nemmeno temporaneamente, da altri fattori della produzione (è il caso, ad esempio, del notaio che stipula un rogito o della prestazione del cantante), a meno che la complessità della prestazione non richieda uno sforzo intellettuale congiunto tra professionisti e un impiego di conoscenze tecnico-scientifiche tale che il prodotto finale non consente di distinguere i singoli apporti (è questo il caso, ad esempio, delle cc.dd. società di *engineering*).

In quest'ultima ipotesi, l'attività è attratta nell'alveo imprenditoriale.

Con specifico riguardo al contratto d'opera materiale, la figura del lavoratore autonomo è ormai relegata al solo caso dell'artista che produce lavori connotati dal requisito dell'unicità (ad esempio, la realizzazione di una scultura o di un dipinto) e che, pertanto,

non sono comparabili con analoghe prestazioni effettuate da altri soggetti.

In tutti gli altri casi, nei quali l'*intuitus personae* è confinato al mero rapporto fiduciario tra committente e prestatore, l'attività svolta da quest'ultimo è di tipo imprenditoriale.

Sul punto, la dottrina è concorde nel ritenere che, quando sussiste una sia pur minima organizzazione di mezzi e/o persone, l'attività esercitata è attratta nel campo del reddito d'impresa.

L'esempio limite è costituito dall'esercente attività di pulizie che, con una propria azienda costituita dagli attrezzi di servizio, svolge l'attività in forma indipendente.

Sotto il profilo delle professioni intellettuali, invece, la distinzione appare più agevole, atteso che il confine con l'attività imprenditoriale è costituito da tutti quei soggetti inquadrabili, sotto il profilo civilistico negli artt. 1703 – 1765 del codice civile, nonché da numerose leggi speciali, come mandatari (ivi compresi i commissionari), agenti di commercio (muniti o meno di rappresentanza) e mediatori.

Per l'esercizio delle predette attività è, in genere, necessaria l'iscrizione in albi professionali e non è, invece, indispensabile una rilevante organizzazione di mezzi. Tali figure sono, pertanto, considerate di carattere imprenditoriale in virtù della loro sostituibilità con altri fattori della produzione (ad esempio, un dipendente di un agente di commercio può tranquillamente promuovere la conclusione di un contratto con l'azienda da quest'ultimo rappresentata).

Per detti motivi, i commissionari, gli agenti e i rappresentanti di commercio, i mediatori e i procacciatori d'affari sono stati inquadrati nell'ambito delle attività di impresa ausiliarie di cui all'art. 2195, n. 5, del codice civile.

(3) Le attività svolte in forma associata.

È considerato reddito di lavoro autonomo anche quello derivante dall'esercizio in forma associata di cui all'art. 5, comma 3, lett. c, del TUIR; in tali casi, il reddito è determinato in capo all'associazione professionale ed è imputato agli associati in base al principio di trasparenza, previsto dalla norma da ultimo citata.

Allo stesso modo, i redditi prodotti dalle società tra professionisti, costituite ai sensi del D.Lgs. 2 febbraio 2001, n. 96, per l'esercizio in forma associata della professione di avvocato, costituiscono redditi di lavoro autonomo.

Va, altresì, rilevato che l'associazione tra artisti o professionisti, oltre ad essere di tipo diverso dalla società in nome collettivo e dalla società in accomandita semplice, deve essere anche priva di personalità giuridica perché, altrimenti, tale organismo sarebbe soggetto ad IRES e non conseguirebbe reddito di lavoro autonomo, bensì d'impresa.

Sul punto, appare però opportuno ripercorrere l'evoluzione normativa che ha condotto all'adozione nel nostro ordinamento di una nuova figura giuridica, la società tra professionisti (c.d. s.t.p.), che si affianca alla già prevista forma associata (associazioni professionali).

In realtà, la possibilità per i professionisti di svolgere la loro attività in forma organizzata non costituisce una novità assoluta nel nostro ordinamento; per gli avvocati, il menzionato D.Lgs. n. 96/2001 aveva, infatti, già previsto una particolare forma associativa, la c.d. "società tra avvocati".

Ad ogni buon conto, con la Legge 12 novembre 2011, n. 183 (Legge di Stabilità 2012), il legislatore ha dettato le regole di base della società tra professionisti; disposizioni, quest'ultime, che sono state affinate nel corso degli anni.

A seguito dell'approvazione del D.M. 8 febbraio 2013 n. 34 e del D.Lgs. 21 novembre 2014 n. 175 è, oggi, possibile costituire società per l'esercizio di attività professionali, regolamentate secondo modelli societari regolati dal codice civile (titoli V e VI del libro

V), fermo restando che non possono costituire una società tra professionisti i cittadini italiani la cui attività professionale non è organizzata in albi, ordini, collegi (ad esempio, gli amministratori di condomini).

Per questi ultimi specifica disciplina è stata dettata dalla Legge 14 gennaio 2013 n. 4, che consente di esercitare dette professioni in forma libera.

Con l'entrata in vigore delle società tra professionisti, questi ultimi hanno, oggi, la possibilità di optare fra due diverse forme organizzative che presentano discipline fiscali differenti.

In particolare, i redditi generati dall'esercizio di attività professionali, rese tramite società commerciali (di capitali o di persone) devono essere considerati redditi d'impresa; conseguentemente, le società di capitali saranno assoggettate ad IRES mentre quelle di persone ad IRPEF.

(4) Redditi "assimilati".

L'art. 53, comma 2, del TUIR prevede alcune forme di lavoro autonomo, cosiddette minori. In particolare, la richiamata disposizione prevede cinque differenti ipotesi che danno luogo a redditi di lavoro autonomo, pur non essendo per esse previsto l'obbligo di tenuta delle scritture contabili, in capo al soggetto che ne beneficia:

- redditi derivanti dall'utilizzazione economica, da parte dell'autore o inventore di opere di ingegno, di brevetti industriali e di processi, formule o informazioni relativi ad esperienze acquisite in campo industriale, commerciale o scientifico, se non conseguiti nell'esercizio di imprese commerciali (art. 53, comma 2, lett. b).

Si tratta di un elenco di diritti relativi a beni immateriali, la cui cessione o concessione determina redditi che rilevano indipendentemente dall'esercizio di un'attività abituale (inventore, scrittore, compositore) e indipendentemente dalla circostanza che essi si producano in maniera ricorrente o in un'unica soluzione; in nessun caso, essi possono essere considerati redditi occasionali, ai sensi dell'art. 67 del TUIR;

- redditi dell'associato nei contratti di associazione in partecipazione, il cui apporto è costituito da solo lavoro (art. 53, comma 2, lett. c). L'ipotesi è quella relativa a chi partecipa in un'attività d'impresa altrui, ricavandone redditi che non costituiscono un corrispettivo ma rappresentano una quota di utili di detta impresa.

Dal punto di vista fiscale, l'associato non può far valere in diminuzione del suo reddito complessivo le eventuali perdite sopportate, neppure nei limiti del valore del suo apporto. La medesima regola opera anche nell'ipotesi in cui il contratto di associazione in partecipazione intercorra con una società di persone.

Al riguardo, il Ministero dell'Economia e delle Finanze aveva già avuto modo di affermare che non è configurabile l'associazione in partecipazione tra esercenti arti e professioni, essendo questa riservata alle sole attività commerciali contemplate dall'art. 2195 del codice civile;

- partecipazioni agli utili dei promotori (artt. 2337 – 2340 del codice civile) e dei soci fondatori (art. 2341 del codice civile) di S.p.a., S.r.l. e S.a.p.a. che danno luogo a reddito di lavoro autonomo, in quanto derivano da un'attività di lavoro autonomo svolta in passato (art. 53, comma 2, lett. d);
- indennità percepite per la cessazione di rapporti di agenzia ai sensi degli artt. 1742 e segg. del codice civile (art. 53, comma 2, lett. e).

Si tratta, in sostanza, di quelle indennità che il legislatore ha ritenuto opportuno assoggettare al regime della tassazione separata, in considerazione della loro formazione pluriennale, che consente di derogare al rigoroso principio dell'unità dell'imposizione, così da evitare un'incidenza tributaria troppo elevata nei confronti

del contribuente.

Al riguardo, l'Amministrazione finanziaria, nella risoluzione n. 8/931 del 21 luglio 1976, aveva ritenuto che rientrasse in tale nozione, l'indennità di mancato preavviso e quella suppletiva di clientela.

Trovano collocazione nell'ambito di detta nozione anche le indennità corrisposte all'agente di assicurazione (in base all'art. 1753 del codice civile) e quelle corrisposte all'agente marittimo o raccomandatario (artt. 287 e segg. codice della navigazione).

In ordine a detti compensi, derivanti dal rapporto di agenzia, è opportuno porre in luce il diverso trattamento tributario che viene ad essi riservato qualora percepiti nel corso dei vari esercizi, oppure come indennità, alla data della cessazione del rapporto. Nel primo caso, gli stessi sono inquadrabili fra i redditi d'impresa, mentre, nel secondo, tra i redditi di lavoro autonomo;

- redditi conseguiti dai segretari comunali, nell'esercizio dell'attività di levata dei protesti cambiari (art. 53, comma 2, lett. f).

b. Determinazione del reddito di lavoro autonomo.

Per i lavoratori autonomi è previsto, in via ordinaria, un regime di determinazione del reddito di tipo analitico che concorre, insieme agli altri redditi, alla formazione del reddito complessivo.

I lavoratori che conseguono compensi al di sotto di una determinata soglia e rispettano specifiche condizioni di legge possono adottare, seppur con talune limitazioni, il regime forfetario che prevede, in luogo dell'assoggettamento all'imposizione ordinaria, l'applicazione di un'imposta sostitutiva e una serie di semplificazioni di carattere contabile, di cui si dirà più avanti.

(1) Regime analitico.

(a) Profili generali.

L'art. 54, comma 1, del TUIR prevede che il reddito di lavoro autonomo sia dato, sostanzialmente, dalla differenza tra tutti i compensi (in denaro o natura) percepiti e le spese inerenti all'esercizio delle attività svolte nel periodo d'imposta, secondo modalità e indicazioni stabilite ai successivi commi.

I compensi, anche sotto forma di partecipazione agli utili, sono determinati al netto dei contributi previdenziali e assistenziali, stabiliti dalla legge a carico del soggetto che li corrisponde.

Detta previsione normativa sancisce, in sostanza, il principio di imputazione per cassa che costituisce il principale elemento differenziale tra reddito di lavoro autonomo e reddito d'impresa.

Tuttavia, le modifiche normative, introdotte nel corso del tempo, hanno contribuito ad avvicinare sensibilmente le regole afferenti alla determinazione del reddito dei lavoratori autonomi a quelle del reddito d'impresa, introducendo nuovi componenti (plusvalenze e minusvalenze derivanti dalla cessione di beni strumentali, di cui ai commi da 1 bis a 1 quater del citato art. 54) e attribuendo rilevanza alle perdite d'esercizio che possono essere ora utilizzate per compensare redditi di qualsiasi natura.

(b) Criterio di cassa.

Come detto, la determinazione del reddito di lavoro autonomo è operata sulla scorta del principio di cassa, in base al quale concorrono alla formazione del reddito i compensi, se percepiti o incassati e le spese se effettivamente sostenute, ovvero corrisposte, nel medesimo periodo d'imposta, ancorché riferibili a prestazioni la cui

utilità ha riguardato un diverso periodo temporale, nonché le componenti reddituali indicate nell'art. 54, commi da 1 bis a 1 quater, del TUIR.

Tale principio non presenta eccezioni in relazione ai compensi, mentre per alcune spese (quali, ad esempio, i canoni di leasing, le quote di ammortamento dei beni strumentali per l'esercizio dell'arte o della professione, le quote relative agli accantonamenti al fondo trattamento di fine rapporto, le quote di indennità di fine rapporto relative a collaborazioni coordinate) è prevista la deducibilità in base al principio di competenza.

L'uso del termine "percezione" anziché "pagamento", denota la volontà del legislatore di conferire rilevanza giuridica al momento in cui la somma entra nella disponibilità materiale e giuridica del percettore; in tal senso, si è espressa da tempo l'Amministrazione finanziaria, secondo cui il momento di percezione coincide con quello in cui il provento esce dalla sfera di disponibilità dell'erogante per entrare in quella del percettore.

Sulla scorta delle indicazioni fornite dall'Agenzia delle Entrate, nella circolare n. 38/E del 23 giugno 2010, si può osservare, in ordine:

- a compensi, corrisposti (oppure riscossi), mediante bonifico bancario e accreditati in c/c il 31 dicembre 2017, con valuta 2 gennaio 2018, che essi partecipano alla determinazione del reddito dell'anno 2017. Ciò che rileva, infatti, è il momento in cui il lavoratore autonomo ha la disponibilità della somma di denaro, ovvero l'accredito sul proprio conto corrente; sono, invece, irrilevanti la data in cui il cliente ha ordinato alla banca l'accredito e la data di valuta;
- ai pagamenti o riscossioni avvenute mediante assegni bancari (anche se non trasferibili) o assegni circolari, che, per essi, il momento rilevante è quello della consegna o della ricezione e non quello del relativo versamento; in questo senso, si è espressa l'Agenzia delle Entrate anche nella risoluzione n. 138/E del 29 maggio 2009;
- ai pagamenti con carta di credito, che rileva la data dell'utilizzo e non la data dell'addebito;
- alle cambiali, per le quali rileva la data di rilascio; tuttavia, se le stesse sono rilasciate con l'apposizione della clausola di non cedibilità in via ordinaria, rileva il momento del loro pagamento.

(c) Proventi imponibili.

- *Compensi e rimborsi spese.*

La nozione di compenso si riferisce ai valori e alle utilità corrisposte dal committente al fine di remunerare la prestazione resa dal lavoratore autonomo.

Al riguardo, l'Agenzia delle Entrate, nella circolare n. 38/E del 23 giugno 2010, ha affermato che vanno considerati compensi tutti i proventi percepiti nel periodo d'imposta, al netto dell'IVA (qualora applicabile), in relazione all'attività artistica o professionale svolta, con l'esclusione delle eventuali somme corrisposte ad altri colleghi per l'uso in comune degli uffici.

In quest'ultimo caso:

- . al lavoratore autonomo, a cui sono intestate le diverse utenze (elettriche, telefoniche, etc.) spetta la deduzione del costo solo in misura parziale, ovvero solo per la quota a lui riferibile e non per l'intero costo in bolletta;
- . al professionista che effettua il rimborso della sua quota di consumi, spetta la deduzione per cassa di detto importo.

- *Plusvalenze.*

Fino al 2006, i professionisti, a differenza delle imprese, potevano dedurre dal reddito d'impresa le quote di ammortamento dei beni strumentali, esclusi gli immobili, senza subire alcuna imposizione sulle plusvalenze eventualmente realizzate a seguito della cessione o dell'autoconsumo.

Con l'introduzione del comma 1-bis all'art. 54 del TUIR, il legislatore ha operato un primo allineamento della normativa del reddito da lavoro autonomo a quella prevista per il reddito d'impresa.

Come noto, infatti, secondo la richiamata previsione, concorrono alla formazione del reddito degli esercenti arti e professioni anche le plusvalenze e le minusvalenze relative ai beni strumentali utilizzati nell'esercizio dell'attività.

- *Cessione della clientela.*

A norma dell'art. 54, comma 1-quater, del TUIR, concorrono a formare il reddito dell'esercizio (di lavoro autonomo) anche i corrispettivi percepiti a seguito di cessione della clientela o di elementi immateriali, comunque riferibili all'attività artistica o professionale, i quali concorrono alla formazione del reddito in base al principio di cassa e confluiscono nel reddito complessivo del periodo d'imposta.

Sul punto, anche la Corte di Cassazione, nella sentenza 9 febbraio 2010, n. 2860 ha sostenuto la liceità, sotto il profilo civilistico, del trasferimento di uno studio professionale, allorquando l'attività esercitata sia organizzata in forma di "azienda professionale".

In questi casi, la cessione – a titolo oneroso – liberamente strutturata secondo i principi dell'autonomia contrattuale, ben può estendersi a tutti gli elementi materiali e immateriali, come ad esempio "la clientela".

Il D.L. n. 223/2006 (c.d. "Decreto Bersani-Visco", convertito in Legge n. 248/2006), che ha introdotto la disposizione in esame, ha modificato l'art. 17, comma 1, del TUIR, considerando assoggettabili a tassazione separata anche i corrispettivi delle cessioni di studi professionali, a condizione che la riscossione avvenga in un'unica soluzione (lett. g-ter), ovvero in più rate, ma nel corso dello stesso periodo d'imposta.

Con la circolare n. 8/E del 13 marzo 2009, l'Agenzia delle Entrate ha chiarito che non è fiscalmente rilevante l'operazione con cui un professionista apporti clientela in occasione del suo ingresso in uno studio associato senza ottenere alcun compenso.

Successivamente, la stessa Agenzia, nella risoluzione n. 177/E del 9 luglio 2009, ha precisato che la predetta operazione rimane comunque fiscalmente neutrale, anche nel caso in cui il suddetto apporto della clientela sia assunto dallo studio associante come uno dei parametri per determinare quale debba essere la partecipazione agli utili del nuovo associato.

(d) Regole in tema di deducibilità dei componenti negativi di reddito.

La deducibilità dei costi e delle spese sostenute nell'esercizio di lavoro autonomo è soggetta alle seguenti condizioni, dettate nell'art. 54 del TUIR:

- effettività della spesa, consistente nella dimostrazione tangibile della sua presenza. Al riguardo va anzitutto verificato che il costo sia riportato nella contabilità del contribuente e, successivamente, riscontrata l'effettiva deducibilità dell'onere. A tal proposito, vige il principio della adeguata documentazione della spesa, secondo cui la stessa deve essere registrata e comprovata da un valido documento fiscale (fattura, ricevuta fiscale, scontrino fiscale integrato, scheda carburante, etc.), idoneo a dimostrare l'uscita finanziaria da essa generata;

- inerenza rispetto all'attività professionale, nel senso che i componenti negativi devono avere attinenza con l'attività svolta; come chiarito dalla Suprema Corte, deve trattarsi di spese che si riferiscono ad attività da cui derivano ricavi e proventi che concorrono a formare il reddito.

Affinché una spesa possa essere considerata inerente, è, dunque, necessario che siano evidenti le ragioni del suo sostenimento, avuto riguardo all'attività esercitata, alle dimensioni e alle specifiche esigenze.

Dall'accertata deducibilità di costi, ritenuti inerenti, discende la deducibilità dei costi ad essi accessori;

- imputabilità al corrispondente periodo di imposta. Se, come già visto, in linea di principio, la determinazione del reddito di lavoro autonomo avviene in base al c.d. "principio di cassa", occorre considerare che i commi da 2 a 6, dell'art. 54, del TUIR contemplano alcune voci di costo in relazione alle quali trova, in via derogatoria, applicazione il principio di competenza.

(e) Regole specifiche per la deducibilità di taluni componenti negativi di reddito.

Le spese effettivamente sostenute e quelle imputabili per competenza sono deducibili se inerenti e documentate. Generalmente, la contemporanea presenza di detti requisiti, le rende deducibili.

Sulla concreta rilevanza reddituale occorre, tuttavia, distinguere tra:

- spese ordinarie, sostenute quotidianamente per l'esercizio dell'attività professionale, che sono in genere interamente deducibili, con l'eccezione di quelle di rappresentanza, per alberghi e ristoranti, che invece sono deducibili solo parzialmente;
- spese relative a beni strumentali, sostenute per l'acquisto o l'utilizzo di beni strumentali che, indistintamente, possono essere utilizzati per l'attività economica oppure in maniera promiscua, ovvero anche per uso personale o familiare.

Al riguardo, sono previsti diversi criteri e svariate condizioni di concreta deducibilità, a seconda che si tratti di beni mobili (esclusi i mezzi di trasporto), beni immobili (indipendentemente dalla categoria catastale) o mezzi di trasporto.

(f) Obblighi contabili.

La previsione normativa che pone obblighi contabili per gli artisti e professionisti che determinano il reddito con il metodo analitico è rappresentata dall'art. 19 del D.P.R. n. 600/1973 e, per l'IVA, dall'art. 3, comma 1, del D.P.R. n. 695/1996, dal cui combinato disposto discende che, per i lavoratori autonomi, sussiste, quale regola generale, l'obbligo della cosiddetta contabilità semplificata.

In sostanza, il regime di contabilità semplificata rappresenta, per gli esercenti arti e professioni, il regime contabile naturale, a prescindere dal volume d'affari.

Come già detto nel Capitolo 2, paragrafo 6. della presente Parte V, le scritture contabili previste per i contribuenti dall'art. 19, commi 1 e 2, del D.P.R. n. 600/1973 sono rappresentate da:

- registro delle somme percepite e delle spese sostenute che, tuttavia, può essere sostituito dai registri IVA di seguito indicati, qualora questi ultimi siano integrati dai dati relativi agli incassi e pagamenti;
- registri IVA acquisti e vendite;
- libri previsti dalla legislazione in materia di lavoro.

Un'ulteriore semplificazione degli adempimenti è stata dettata nell'art. 32 del D.P.R.

n. 633/1972, in base al quale gli esercenti arti e professioni che, nell'anno solare precedente, abbiano realizzato un volume d'affari non superiore a 400.000 euro, possono adempiere agli obblighi di fatturazione e registrazione, di cui agli artt. 21 e 23 del medesimo decreto, mediante la tenuta di un bollettario a madre e figlia.

Le operazioni devono essere descritte, con le indicazioni di cui all'art. 21, comma 2, del predetto D.P.R., nelle due parti del bollettario; la parte figlia costituisce fattura agli effetti del richiamato art. 21 e deve essere consegnata o spedita all'altro contraente.

Ai sensi dell'art. 2, comma 2, del D.P.R. n. 695/1996, i contribuenti che si avvalgono del regime semplificativo in esame possono annotare, nel suddetto bollettario, anche ai fini delle imposte sui redditi, le operazioni attive non soggette ad IVA.

A fronte del generale obbligo, per i lavoratori autonomi, della tenuta della contabilità cosiddetta semplificata, è prevista la possibilità, a seguito di opzione, di tenere la contabilità di tipo ordinario, secondo quanto previsto dall'art. 3, comma 2, del D.P.R. n. 695/1996 e, quindi, i seguenti libri e registri:

- registro cronologico, recante le operazioni produttive di componenti positivi e negativi di reddito integrate dalle movimentazioni finanziarie;
- registri IVA acquisti e vendite;
- beni ammortizzabili;
- le scritture contabili obbligatorie ai fini della legislazione sul lavoro e, in particolare il libro unico del lavoro, in ordine alle quali indicazioni di dettaglio sono contenute nel Capitolo 7 della presente Parte V.

I registri IVA e il registro dei beni ammortizzabili possono, tuttavia, non essere tenuti se nel registro cronologico sono effettuate, nei termini e modi prescritti, le relative annotazioni ai sensi dell'art. 14 del D.P.R. 7 dicembre 2001, n. 435.

(2) Regimi particolari e relativi obblighi contabili.

(a) Regime forfetario agevolato.

L'art. 1, commi da 54 a 89, della Legge n. 190/2014 (Legge di Stabilità 2015) ha disciplinato, come visto nell'ambito del Capitolo 2, paragrafo 5., della presente Parte V, il nuovo regime forfetario, destinato agli operatori economici di ridotte dimensioni.

Elementi di dettaglio sull'applicazione di tale regime sono stati forniti dall'Agenzia delle Entrate con la circolare n. 10/E del 4 aprile 2016.

Secondo quanto già evidenziato, il particolare regime è caratterizzato dai seguenti elementi:

- *Requisiti.*

Possono accedere al regime forfetario i soggetti già in attività e/o i soggetti che iniziano un'attività d'impresa, arte o professione, purché in possesso dei requisiti oggetto di specifica analisi nell'ambito della richiamata circolare dell'Agenzia delle Entrate n. 10/E del 4 aprile 2016.

- *Determinazione del reddito ed imposizione.*

In base all'art. 1, comma 64, della Legge n. 190/2014, chi aderisce al regime in discorso deve procedere alla determinazione del reddito imponibile applicando, all'ammontare dei ricavi o dei compensi percepiti, il coefficiente di redditività nella misura indicata nell'allegato 4 alla citata legge, diversificata in ragione del codice ATECO in cui è ricompresa l'attività esercitata.

- *Connessi adempimenti.*

I contribuenti che applicano il regime forfetario sono esonerati dagli obblighi di registrazione e tenuta delle scritture contabili, fermo restando l'obbligo di tenere e conservare i registri previsti da disposizioni diverse da quelle tributarie; sono, inoltre, esclusi dall'applicazione degli studi di settore e dei parametri.

Non sono tenuti ad operare le ritenute alla fonte, pur essendo obbligati a indicare in dichiarazione il codice fiscale del soggetto a cui sono stati corrisposti emolumenti, senza operare, all'atto del pagamento, la relativa ritenuta d'acconto.

Inoltre, i ricavi o i compensi percepiti da coloro che applicano il regime forfetario, in ragione dell'esiguità della misura dell'imposta sostitutiva, non sono soggetti alla ritenuta d'acconto.

(b) I precedenti regimi: cenni.

Al fine di consentire la graduale sostituzione di tutti i regimi di favore in vigore per le piccole attività economiche con il nuovo regime forfetario, il legislatore, con la Legge di Stabilità 2015, a decorrere dal 1° gennaio 2015, ha previsto, come già posto in evidenza nell'ambito del Capitolo 2, paragrafo 5., della presente Parte V, l'abrogazione del:

- regime delle nuove attività produttive, regime fiscale agevolato per le nuove iniziative imprenditoriali e di lavoro autonomo, disciplinato dall'art. 13 della Legge n. 388/2000, in vigore dal 1° gennaio 2001 al 31 dicembre 2014;
- del regime fiscale di vantaggio, per l'imprenditoria giovanile e lavoratori in mobilità disciplinato dall'art. 27, commi 1 e 2, del D.L. n. 98/2011 e dall'art. 1, commi da 96 a 117, della Legge n. 244/2007, in vigore dal 1° gennaio 2012 al 31 dicembre 2014. Tale regime aveva assorbito quello dei contribuenti minimi;
- del regime contabile agevolato, disciplinato dall'art. 27, comma 3, del D.L. n. 98/2011, in vigore dal 1° gennaio 2012 al 31 dicembre 2014.

c. Lineamenti essenziali della disciplina dell'IRAP: rinvio.

Per quanto attiene all'applicazione dell'IRAP nei confronti dei soggetti titolari di reddito di lavoro autonomo, si rinvia al successivo Capitolo 5 della presente Parte V.

3. Attività di lavoro autonomo e normativa IVA.

L'art. 1 del D.P.R. n. 633/1972, individua, tra le operazioni imponibili ai fini IVA, anche le prestazioni di servizi effettuate, nel territorio dello Stato, nell'esercizio di arti e professioni.

Il successivo art. 5, nel definire il concetto di esercizio di arti e professioni, specifica, al comma 1, che "per esercizio di arti e professioni si intende l'esercizio per professione abituale, ancorché non esclusiva, di qualsiasi attività di lavoro autonomo da parte di persone fisiche ovvero da parte di società semplici o di associazioni senza personalità giuridica costituite tra persone fisiche per l'esercizio in forma associata delle attività stesse" e, al comma 2, che "non si considerano invece effettuate nell'esercizio di arti e professioni le prestazioni di servizi inerenti ai rapporti di collaborazione coordinata e continuativa di cui all'art. 50 del TUIR..., rese da soggetti che non esercitano per professione abituale altre attività di lavoro autonomo".

Per quanto attiene ai citati requisiti di "autonomia" e "professionalità", nel fare rinvio, quanto alla loro definizione, alle considerazioni espresse in precedenza, si evidenzia, in questa sede, che l'esercizio in forma associata di una libera professione integra, per ciascun associato, la qualità di soggetto passivo ai fini IVA.

Dal 1° gennaio 2001, per effetto delle previsioni dell'art. 34 della Legge 24 novembre 2000, n. 342, le prestazioni di servizi derivanti da rapporti di collaborazione coordinata e continuativa non sono assoggettate ad IVA per difetto del presupposto soggettivo; a questa previsione non

soggiacciono coloro per i quali tali rapporti rientrano nell'oggetto proprio dell'attività svolta per professione abituale che, pertanto, sono soggetti passivi d'imposta.

In relazione a quanto precede, sono imponibili, ai fini IVA, le prestazioni professionali e artistiche, le cessioni di beni inerenti all'attività professionale ed artistica, compresi i beni strumentali per i quali sia stata detratta l'IVA all'acquisto, i rimborsi forfetari, fatte salve le anticipazioni di cui all'art. 15, n. 3, del D.P.R. n. 633/1972, l'autoconsumo di beni, da valorizzare facendo riferimento al valore normale.

Ai sensi dell'art. 6 del D.P.R. n. 633/1972, le prestazioni di servizi si considerano effettuate all'atto del pagamento del corrispettivo, allorquando la relativa imposta diviene esigibile. Se però prima del pagamento viene emessa fattura, la prestazione si considera effettuata limitatamente all'importo fatturato o pagato, alla data di emissione del documento.

Esistono poi casi particolari, per i quali la previsione normativa dinanzi indicata detta specifiche regole.

Non si considerano effettuate nell'esercizio di arti o professioni e, quindi, non sono rilevanti ai fini IVA, ai sensi del comma 2, dell'art. 5 del D.P.R. n. 633/1972:

- come già accennato, le prestazioni di servizi inerenti ai rapporti di collaborazione coordinata e continuativa;
- le prestazioni di servizi derivanti dall'attività di levata dei protesti esercitata dai segretari comunali;
- le prestazioni di vigilanza e custodia rese da guardie giurate.

Va osservato, inoltre, che, nel sistema IVA, la distinzione tra "esercizio d'impresa" e "arti e professioni" è assai meno marcata rispetto a quanto previsto ai fini delle imposte sui redditi, essendo comuni ad entrambe le categorie di contribuenti le disposizioni di carattere generale (presupposti del tributo, principi sulla territorialità, ecc.), fatti salvi taluni profili marginali, fra cui si evidenziano l'irrelevanza, ai fini del tributo in argomento, delle prestazioni gratuite effettuate dai professionisti e alcune particolari limitazioni della detraibilità IVA, previste dall'art. 19 bis 1 del D.P.R. n. 633/1972, dettate esclusivamente con riferimento ai professionisti.

Per quanto attiene agli obblighi di presentazione della dichiarazione ai fini IVA, si evidenzia che ne sono esonerati gli esercenti arti e professioni che, nell'anno di riferimento, hanno effettuato solo operazioni esenti, purché non debbano effettuare rettifiche della detrazione, ai sensi dell'art. 19 bis 2 del D.P.R. n. 633/1972 e non abbiano registrato acquisti intracomunitari.

In merito alle liquidazioni periodiche, di cui all'art. 1, comma 1, del D.P.R. 23 marzo 1998, n. 100 e ai relativi versamenti d'imposta, l'art. 7 del D.P.R. 14 ottobre 1999, n. 542 prevede, relativamente agli artisti e professionisti, la facoltà di optare per la liquidazione trimestrale dell'imposta (in luogo di quella mensile) quando, nell'anno solare precedente, gli stessi abbiano realizzato un volume d'affari non superiore ad euro 400.000.

Per specifici approfondimenti in ordine all'applicazione dell'IVA, si rinvia al successivo Capitolo 6 della presente Parte V.

4. Le fasi del controllo.

a. Osservazioni introduttive.

In via preliminare, occorre rimarcare che, nei riguardi dei lavoratori autonomi, l'attività ispettiva di natura tributaria deve essere tendenzialmente ispirata a metodologie di controllo di carattere indiretto - presuntivo, fondate soprattutto sull'acquisizione e sullo sviluppo di una molteplicità di elementi materiali e documentali i quali, opportunamente elaborati e sviluppati, possono fornire indicazioni relative alle effettive dimensioni del ciclo d'affari e, complessivamente considerati, siano in condizioni di supportare un quadro indiziario grave, preciso e concordante, idoneo a superare le risultanze della contabilità, ove esistente.

Come posto in evidenza nell'ambito dell'analisi della disciplina relativa alle imprese minori,

la circostanza che il lavoratore autonomo, almeno di norma, gestisce direttamente gli adempimenti fiscali di carattere strumentale, peraltro in forma fortemente semplificata, rende molto più probabile che eventuali comportamenti evasivi siano fondati sull'omessa certificazione di compensi ovvero consistenti in condotte individuabili mediante prove dirette ovvero di carattere indiretto - presuntivo, piuttosto che consistenti nell'inosservanza delle specifiche regole in tema di imputazione di compensi o di deducibilità di spese.

L'esperienza operativa segnala che, nei riguardi dei lavoratori autonomi, possono essere operativamente proficui approcci ispettivi volti alla ricostruzione del reddito complessivo agli stessi riferibile, sulla base di disponibilità, spese ed investimenti sintomatiche di capacità contributiva.

Nell'ipotesi in cui, comunque, occorra procedere attraverso un approccio di tipo analitico - normativo, occorre tenere a mente che il reddito di lavoro autonomo - al contrario di quanto in genere accade per il reddito d'impresa - non si determina muovendo da un documento di sintesi, quale il conto economico del bilancio di esercizio; nella pratica, è assai frequente, però, che coloro che adottano un regime contabile di tipo ordinario redigano un rendiconto sotto forma di bilancio contabile informale.

In ogni caso, tanto nel caso in cui un documento del genere sia disponibile, quanto qualora non lo sia, il riscontro analitico - normativo deve necessariamente prendere le mosse dalla riconciliazione dei documenti fiscali elementari con i dati riportati nelle scritture contabili tenute dal lavoratore autonomo, in base allo specifico regime adottato e con quelli riportati nella dichiarazione presentata, ai fini delle imposte sui redditi e dell'IVA oltre che, se necessario, dell'IRAP.

Nell'ambito di tale riconciliazione, che dovrà essere tendenzialmente effettuata in maniera unitaria per l'imposizione sul reddito e l'IVA, il percorso ispettivo da adottare può essere sintetizzato nelle seguenti fasi:

- esame del contenuto dei documenti elementari, quali fatture, parcelle o note emesse: in tale fase, dovrà essere prestata particolare attenzione alla congruità degli importi fatturati sulla scorta delle tariffe professionali e/o di quelle applicate per prestazioni similari, in quanto significative divergenze potrebbero nascondere casi di sottofatturazione;
- controllo relativo alla registrazione dei documenti emessi ed ai connessi riflessi sulla formazione del reddito di periodo;
- controllo delle operazioni passive, volto principalmente alla verifica del rispetto delle disposizioni in tema di detrazioni IVA e dei connessi riflessi sulla formazione del reddito di periodo, tanto sul piano del rispetto dei principi generali, quali quelli dell'inerenza, della corretta imputazione temporale, della certezza, della determinabilità e, più in genere, della adeguata documentazione, quanto sotto il profilo dell'osservanza degli specifici limiti di deducibilità previsti dall'art. 54 del TUIR; in tale specifico contesto, una certa attenzione va riposta, fra l'altro:
 - . nel caso di professionisti facenti parte di associazioni ex art. 5, comma 3, lett. c), del TUIR, alla corretta ripartizione, tra i vari associati, dei costi complessivamente sostenuti per il mantenimento della struttura professionale;
 - . più in generale ad eventuali, ingiustificate, incongruenze delle spese rispetto ai compensi dichiarati; si pensi, a titolo esemplificativo, ai premi pagati per assicurazioni professionali, nell'ambito dei quali il relativo costo aumenta sensibilmente in funzione del capitale assicurato, di talché, a fronte di un premio evidentemente troppo elevato in rapporto al volume dei compensi dichiarati nell'anno sottoposto a verifica ed in quello precedente, potranno ben essere valutati taluni approfondimenti ispettivi.

Peraltro, appare evidente come la valutazione di eventuali profili di incongruità delle spese, del genere dinanzi indicato, possa condurre i verificatori a spostare il riscontro dal piano analitico – normativo, a quello indiretto – presuntivo, a conferma della connessione che, con riguardo ai lavori autonomi, obiettivamente esiste fra le due metodologie;

- esame dei registri e dei documenti espressivi dei movimenti finanziari, anche per individuare entità, frequenza e natura dichiarata dei prelevamenti effettuati personalmente dal professionista e valutare se gli stessi possano essere in realtà espressivi di operazioni di altro genere;
- riscontro delle liquidazioni e dei versamenti periodici;
- riscontro fra la documentazione contabile e quella extracontabile acquisita all'ispezione.

Qualora dai riscontri di cui sopra non emergano prove dirette di falsità o incompletezze dichiarative, bensì elementi che conducano i verificatori a ritenere che i compensi dichiarati siano sottostimati, fermo restando, sussistendone i presupposti normativi e di fatto, l'eventuale avvio delle procedure ispettive di tipo indiretto o presuntivo indicate nel Capitolo 1 della presente Parte V, uno strumento che potrebbe rivelarsi particolarmente efficace è rappresentato dalle indagini finanziarie, per le quali si fa rinvio, per gli approfondimenti del caso, alla parte dedicata allo specifico argomento.

Richiamando, ancora, le indicazioni fornite in tema di riscontro indiretto – presuntivo, si rimarca la fondamentale importanza che, proprio nei riguardi dei lavoratori autonomi, assumono le operazioni di ricerca nella fase di accesso, al fine di pervenire al reperimento, soprattutto, di documentazione di tipo extracontabile, quali agende, fascicoli, brogliacci, riferimenti a conti bancari o postali ovvero ad altre particolari forme di transazioni finanziarie, avendo cura di estendere l'ispezione agli strumenti informatici rinvenuti.

Tanto premesso, di seguito si forniscono indicazioni per i militari impegnati nelle attività condotte nello specifico settore, che costituiscono meri suggerimenti operativi e non rivestono carattere vincolante. Le attività da eseguire saranno stabilite, secondo le regole generali, dal Direttore della verifica e dal Capo pattuglia.

b. Riscontri preliminari.

La preparazione e l'esecuzione delle attività ispettive nei confronti dei contribuenti percettori di reddito da lavoro autonomo, presuppone il corretto inquadramento della tipologia di contribuente del quale si sta esaminando la posizione. Con questa finalità, potrà essere preliminarmente eseguito:

- il riscontro del regime di determinazione del reddito applicabile nei confronti dell'artista o professionista sottoposto a verifica.

L'attività è finalizzata a verificare se il soggetto si avvalga del regime contabile analitico:

- . che prevede la tenuta di una contabilità *semplificata* (ai sensi del combinato disposto di cui agli artt. 19 del D.P.R. n. 600/1973 e 3, comma 1, del D.P.R. n. 695/1996);
- . di tipo opzionale, che prevede la tenuta di una *contabilità ordinaria*, ai sensi del comma 2 del citato D.P.R. n. 695/1996;

ovvero di regimi particolari, quali il nuovo *regime forfetario* o il regime dei *Contribuenti Minimi* (quest'ultimo, attualmente abrogato, resterà in vigore fino alla naturale scadenza – completamento dei 5 anni o compimento del 35° anno di età – per quei contribuenti che se ne sono avvalsi fino al 2015);

- la selezione delle operazioni ritenute meritevoli di approfondimento.

La selezione deve essere operata, oltre che sulla base delle risultanze informative, investigative o operative già disponibili, sulla scorta di analisi condotte nella fase iniziale dell'attività ispettiva. In particolare:

- per quanto attiene alle operazioni "attive", confrontando la congruità degli importi fatturati con i corrispondenti onorari risultanti dalle tariffe professionali (ove esistenti) ovvero con i compensi percepiti a fronte di prestazioni similari poste in essere dal medesimo artista o professionista;
- per quanto attiene alle operazioni "passive", dopo aver effettuato un controllo sulla congruità tra le spese complessivamente sostenute ed i compensi dichiarati, saranno sottoposti ad esame, in particolare, quei componenti negativi la cui entità appaia eccedente rispetto al volume dell'attività sviluppata dall'artista o professionista.

Nel corso dell'esame dovrà essere prestata particolare attenzione, nel caso di associazioni professionali, alla corretta ripartizione delle spese tra i singoli associati.

Attraverso il riscontro delle operazioni attive, la pattuglia potrà altresì verificare l'esistenza della prassi, assai diffusa tra gli artisti e professionisti, di emettere fatture con descrizione generica delle prestazioni rese.

Di seguito si forniscono ulteriori precisazioni sulle attività da eseguire in merito agli elementi positivi e negativi del reddito degli esercenti attività di lavoro autonomo.

c. L'esame degli elementi positivi del reddito di lavoro autonomo.

L'analisi delle componenti reddituali attive potrà essere svolto attraverso:

- la ricostruzione della tipologia e quantità delle prestazioni, nel caso in cui, a seguito della selezione delle operazioni da scrutinare, si individuino fatture emesse con descrizione generica delle prestazioni rese. Tale attività deve essere condotta attraverso i riscontri con la documentazione contabile ed extracontabile rinvenuta in sede di accesso ed eventualmente procedendo a contraddittorio con il professionista.

Qualora dal particolare riscontro dovessero emergere incongruenze degne di nota, va valutata l'opportunità di avviare, sussistendone i presupposti normativi e di fatto, talune delle procedure ispettive di tipo indiretto – presuntivo;

- il riscontro dell'effettiva gratuità delle prestazioni qualificate come tali dall'artista o professionista.

Si segnala l'importanza di tale riscontro in quanto l'asserzione di gratuità riferita a talune prestazioni rese dal lavoratore autonomo potrebbe non corrispondere al vero ed essere unicamente finalizzata ad abbattere il valore complessivo dei compensi tassabili.

In questo contesto, particolare attenzione va riservata anche ai casi in cui il lavoratore autonomo attribuisca la mancata fatturazione di una parte dei compensi a ritardi nel pagamento degli onorari;

- il riscontro, se del caso a campione, dei documenti fiscali di carattere elementare (principalmente, parcelle/fatture – attive e passive –, note di credito, note di debito, ecc.) documentanti le operazioni selezionate;
- il riscontro, se del caso a campione, della corretta registrazione dei documenti emessi e ricevuti nei registri tenuti ai fini fiscali, con riferimento alle operazioni selezionate (sempre che l'adempimento sia previsto in relazione al regime contabile adottato);
- il riscontro, se del caso a campione, delle liquidazioni e dei versamenti periodici, tenendo conto del regime contabile adottato, con riferimento alle operazioni selezionate;
- il riscontro dell'osservanza delle regole generali afferenti la determinazione del reddito

di lavoro autonomo (art. 54 del TUIR), nonché degli effetti che il rispetto o la violazione delle citate regole ha prodotto in sede di dichiarazione, con riferimento alle operazioni selezionate.

Detto riscontro sarà orientato a verificare:

- . per quanto attiene alle componenti positive, oltre alla completa e veritiera documentazione e dichiarazione di quelle poste in essere, il rispetto del criterio generale di imputazione delle stesse (“principio di cassa”);
- . per quanto attiene alle componenti negative, oltre alla effettività e veridicità di quelle documentate e dichiarate, il rispetto dello stesso “principio di cassa” (fatte salve le specifiche deroghe, in favore del criterio di competenza, previste all’art. 54 TUIR), nonché dei principi di certezza, determinabilità ed inerenza in relazione all’attività esercitata;
- il riscontro del corretto inquadramento ed inserimento fra i compensi di tutte le voci che l’art. 54, comma 1, del TUIR, considera compresi in questa categoria, con riferimento alle operazioni di carattere attivo selezionate.

Tra i compensi – che possono essere anche in natura – rientrano anche:

- . quelli percepiti sotto forma di partecipazione agli utili ovvero in ragione della particolare competenza del professionista (ad es. derivanti dalla partecipazione a convegni specialistici);
- . quelli derivanti da rapporti di collaborazione coordinata e continuativa per incarichi inerenti all’esercizio dell’attività professionale o artistica (es. commercialista che ricopre l’incarico di amministratore o sindaco di una società);
- . interessi moratori e per dilazione di pagamento maturati su crediti da prestazioni di lavoro autonomo;
- . indennità o risarcimenti – relativi a redditi prodotti nell’anno conseguiti per la perdita di redditi (ad es. per danno all’immagine);
- . i corrispettivi percepiti a seguito di cessione della clientela;
- . i corrispettivi percepiti a seguito della cessione di elementi immateriali riferibili all’attività professionale; qualora il corrispettivo sia percepito in un’unica soluzione, è tuttavia possibile accedere alla tassazione separata.

I compensi vanno computati al netto dei contributi previdenziali ed assistenziali;

- il riscontro dell’osservanza delle regole che sovrintendono alla partecipazione al reddito di lavoro autonomo delle plusvalenze e dei relativi criteri di imputazione temporale, con riferimento alle operazioni di carattere attivo selezionate.

Il riscontro ha riguardo, essenzialmente, alla corretta applicazione degli artt. 54, commi 1-*bis* e 1-*ter*, del TUIR.

Rilevano le plusvalenze:

- . riferite a beni strumentali (sia mobili che immobili);
- . realizzate mediante cessione a titolo oneroso;
- . che provengano da risarcimento per perdita o danneggiamento di beni;
- . riferite a beni destinati al consumo personale o familiare dell’artista o professionista o a finalità estranee all’esercizio dell’attività di lavoro autonomo;
- il riscontro che l’eventuale plusvalenza, come indicato anche precedentemente, abbia concorso alla formazione del reddito e che, di contro, l’eventuale minusvalenza non sia stata dedotta, qualora si individuino casi di destinazione di beni al consumo

personale/familiare o a finalità estranee all'attività di lavoro autonomo.

d. L'esame degli elementi negativi del reddito di lavoro autonomo.

L'analisi delle componenti reddituali negative potrà esser svolto attraverso:

- il riscontro dell'osservanza delle disposizioni riguardanti gli ammortamenti dei beni mobili strumentali, di proprietà e/o in leasing.

Per i beni mobili di proprietà, il controllo verterà principalmente sulla verifica del rispetto dei coefficienti previsti dal D.M. 31 dicembre 1988 e delle regole relative ai beni utilizzati promiscuamente nonché a quelli di valore inferiore a euro 516,46, previo esame del registro dei beni ammortizzabili (o delle scritture sostitutive) e selezione dei beni da controllare.

Particolare attenzione va riservata ai beni mobili ad utilizzo promiscuo (cfr. art. 54, comma 3, del TUIR) ed ai servizi di telefonia (cfr. art. 54, comma 3-bis, del TUIR).

Per i beni mobili acquisiti in leasing, il controllo verterà principalmente sulla verifica della condizione di bene strumentale e del rispetto delle limitazioni stabilite dall'art. 54, comma 2, del TUIR.

La deducibilità dei canoni, secondo il principio di competenza, è consentita qualora la durata del contratto di leasing sia non inferiore alla metà del periodo di ammortamento corrispondente al coefficiente stabilito dal D.M. 31 dicembre 1988.

Se è previsto un maxicanone iniziale, il costo relativo allo stesso va speso sull'intera durata contrattuale.

Per i beni ad utilizzo promiscuo, le spese di utilizzo, manutenzione e i canoni di noleggio sono deducibili al 50%;

- il riscontro dell'osservanza delle disposizioni in tema di deducibilità delle spese relative a mezzi di trasporto.

Il riscontro sarà incentrato, sostanzialmente, sulla verifica dei presupposti normativi e dei limiti alla deduzione delle spese relative ai mezzi di trasporto, dell'osservanza delle regole relative agli ammortamenti e delle regole relative alla deduzione dei canoni di leasing, dei costi di locazione e noleggio.

In via generale si rammenta che:

- . le spese e gli altri componenti negativi (ad es. carburante, spese di manutenzione, ecc.) sono deducibili secondo le regole e nei limiti stabiliti dall'art. 164 del TUIR;
- . il costo d'acquisto dei mezzi di trasporto (autovetture, autocaravan, ciclomotori e motocicli) è ammesso in deduzione per quote costanti secondo i coefficienti d'ammortamento di cui al D.M. 31 dicembre 1988;
- . l'ammontare su cui applicare detti coefficienti è pari al 20% del costo d'acquisto, assunto entro il limite massimo fiscalmente riconosciuto di euro 18.075,99 (per autovetture ed autocaravan), euro 4.131,66 (per i motocicli) ed euro 2.065,83 (per i ciclomotori);
- . detti limiti sono validi anche in caso di utilizzo dei mezzi in leasing, per il quale i relativi canoni sono ammessi in deduzione a condizione che la durata del contratto non sia inferiore al periodo di ammortamento corrispondente al coefficiente di cui al citato D.M. 31 dicembre 1988 (cioè 48 mesi). Diversi limiti sono previsti per l'utilizzo in forza di contratti di locazione o noleggio;
- il riscontro dell'osservanza delle disposizioni riguardanti gli ammortamenti dei beni immobili, di proprietà e/o in *leasing*.

Per i beni immobili di proprietà esclusivamente strumentali, le quote di ammortamento sono indeducibili a far data dall'1 gennaio 2010. Tuttavia, occorrerà esaminare con attenzione i periodi di applicazione temporale, per i quali vigono diverse regole di deducibilità.

Per i beni immobili in leasing esclusivamente strumentali, il riscontro verterà sull'osservanza delle regole in tema di deducibilità dei canoni (in genere consentita, secondo il principio di competenza, qualora la durata del contratto di leasing sia non inferiore a 12 anni); analogamente a quanto osservato per i beni immobili di proprietà, occorrerà esaminare con attenzione il periodo di applicazione temporale delle regole di deducibilità.

In tale contesto, occorrerà controllare anche le spese per servizi relativi ai beni immobili (integralmente deducibili, per cui è necessario verificare attentamente i requisiti di inerenza e certezza), nonché quelle di ammortamento, ristrutturazione e manutenzione non imputabili, per loro caratteristiche, ad incremento del costo del bene cui si riferiscono (deducibili nell'esercizio di sostenimento del relativo costo, nel limite del 5% del costo complessivo di tutti i beni materiali ammortizzabili risultanti all'inizio del periodo d'imposta dal registro degli incassi e pagamenti o dal registro dei beni ammortizzabili; l'eccedenza è deducibile in quote costanti nei 5 periodi d'imposta successivi).

Particolare attenzione dovrà essere riservata ai beni immobili utilizzati promiscuamente, per i quali occorrerà verificare l'osservanza delle disposizioni e dei limiti di cui all'art. 54, comma 3, del TUIR;

- il riscontro delle spese per prestazioni di lavoro.

L'attività di controllo dovrà riguardare la corretta deducibilità delle spese relative al personale dipendente (si veda la circolare ministeriale 29 luglio 1981 n. 26/8/009), tenendo presente, in questo contesto, che le spese di vitto e alloggio, sostenute per le trasferte effettuate fuori dal territorio comunale dal personale dipendente, sono deducibili nella misura di cui all'art. 95, comma 3, del TUIR.

Per i compensi corrisposti a familiari dell'artista o professionista per prestazioni di lavoro dipendente, collaborazioni coordinate e continuative o occasionali, considerato che, il comma 6-bis dell'art. 54 del TUIR prevede l'indeducibilità di tali spese e degli accantonamenti per il TFR, mentre sono deducibili i contributi sociali obbligatori dovuti per il familiare – dipendente, nonché i compensi erogati a familiari che, a loro volta, svolgono un'attività professionale o artistica;

- il riscontro dell'osservanza delle regole relative alla deduzione delle spese di rappresentanza.

Il riscontro verterà, in sostanza, sull'osservanza delle regole di cui all'art. 54, comma 5, del TUIR.

Dette spese sono deducibili nella misura dell'1% dei compensi percepiti nel periodo d'imposta.

Non sono considerate spese di rappresentanza le spese di pubblicità e propaganda, che sono integralmente deducibili nell'esercizio di sostenimento.

Particolare attenzione va posta nella valutazione dei requisiti di certezza ed inerenza delle spese in argomento;

- il riscontro dell'osservanza delle regole relative alla deduzione delle spese per prestazioni alberghiere e somministrazione di alimenti e bevande in pubblici esercizi.

Il riscontro verterà, in sostanza, sull'osservanza delle regole di cui all'art. 54, comma 5, del TUIR, così come modificato dall'art. 8 della L. n. 81/2017.

Dette spese sono deducibili nella misura del 75% e, in ogni caso, per un importo nel complesso non superiore al 2% dell'ammontare dei compensi percepiti nel periodo d'imposta.

Le stesse spese sono comunque integralmente deducibili se sostenute dal committente per conto dell'artista/professionista e da questi riaddebitate in fattura al committente stesso (le spese, tuttavia, non costituiscono compenso in natura per il professionista beneficiario).

Indicazioni di dettaglio concernenti la deducibilità delle spese in esame, come disciplinate prima della predetta modifica normativa, erano già contenute nelle circolari dell'Agenzia delle Entrate nn. 31/E del 30 dicembre 2014, 28/E del 4 agosto 2006 e 11/E del 16 febbraio 2007.

Particolare attenzione va posta alla valutazione dei requisiti di certezza ed inerenza delle spese in argomento;

- il riscontro dell'osservanza delle regole relative alla deduzione delle spese per l'iscrizione a *master* e a corsi di formazione o di aggiornamento professionale, nonché le spese di iscrizione a convegni e congressi (incluse quelle di viaggio e soggiorno).

Il riscontro verterà, in sostanza, sull'osservanza delle regole di cui all'art. 54, comma 5, del TUIR, così come modificato dall'art. 9 della L. n. 81/2017.

Dette spese sono integralmente deducibili entro il limite annuo di 10.000 euro. Tale disposizione si applica a decorrere dal periodo d'imposta in corso al 31 dicembre 2017.

Particolare attenzione va posta alla valutazione dei requisiti di certezza ed inerenza delle spese in argomento;

- il riscontro dell'osservanza delle regole relative alla deduzione delle spese sostenute per i servizi personalizzati di certificazione delle competenze, orientamento, ricerca e sostegno all'auto-imprenditorialità, mirate a sbocchi occupazionali effettivamente esistenti e appropriati in relazione alle condizioni del mercato del lavoro, erogati dagli organismi accreditati ai sensi della disciplina vigente.

Il riscontro verterà, in sostanza, sull'osservanza delle regole di cui all'art. 54, comma 5, del TUIR, così come modificato dall'art. 9 della L. n. 81/2017.

Dette spese sono integralmente deducibili entro il limite annuo di 5.000 euro. Tale disposizione si applica a decorrere dal periodo d'imposta in corso al 31 dicembre 2017.

Particolare attenzione va posta alla valutazione dei requisiti di certezza ed inerenza delle spese in argomento;

- il riscontro dell'osservanza delle regole relative alla deduzione degli oneri sostenuti per la garanzia contro il mancato pagamento delle prestazioni di lavoro autonomo fornita da forme assicurative o di solidarietà.

Il riscontro verterà, in sostanza, sull'osservanza delle regole di cui all'art. 54, comma 5, del TUIR, così come modificato dall'art. 9 della L. n. 81/2017.

Dette spese sono integralmente deducibili. Anche tale disposizione si applica a decorrere dal periodo d'imposta in corso al 31 dicembre 2017.

Particolare attenzione va posta alla valutazione dei requisiti di certezza ed inerenza delle spese in argomento.

e. Indagini finanziarie nei confronti dei titolari di reddito di lavoro autonomo.

Si rammenta, infine, la possibilità di ricorrere allo strumento delle indagini finanziarie, per la compiuta ricostruzione del quadro reddituale dei titolari di reddito di lavoro autonomo.

Come evidenziato dall'Agenzia delle Entrate nella circolare n. 25/E del 6 agosto 2014, il

ricorso al particolare strumento è particolarmente indicato nel caso di attività ispettive nei confronti di esercenti arti e professioni, la cui posizione fiscale, in considerazione dell'attività esercitata, può essere più difficilmente riscontrabile con altre modalità istruttorie.

Al riguardo, si rimanda alle considerazioni sviluppate nei Capitoli 5 e 6 della precedente Parte IV e, per quanto riguarda il valore probatorio delle presunzioni previste in materia di imposte dirette, al Capitolo 1, paragrafo 4.c., della presente Parte V.

In questa sede, si ritiene sufficiente porre in evidenza che:

- successivamente alla sentenza della Corte Costituzionale 6 ottobre 2014, n. 228 e alle conseguenti modifiche introdotte D.L. 193/2016, convertito in Legge n. 225/2016, per i titolari di reddito di lavoro autonomo non è più possibile applicare la presunzione legale ai prelevamenti, rimanendo la stessa circoscritta alle operazioni di versamento in conto corrente che non siano adeguatamente giustificate dal contribuente (Cassazione, sentenza 9 agosto 2017, n. 19806, 31 gennaio 2017, n. 2432 e 14 settembre 2016, n. 18065);
- ai fini IVA, la presunzione di cui all'art. 51, comma 2, n. 2), del D.P.R. n. 633/1972 rimane, invece, immutata, presumendosi, in caso di prelevamenti, la sussistenza di acquisti, senza l'applicazione della relativa imposta.

CAPITOLO 5
IL RISCONTRO ANALITICO – NORMATIVO
DELL'IMPOSTA REGIONALE SULLE ATTIVITÀ PRODUTTIVE

1. Lineamenti essenziali della disciplina dell'IRAP.

a. Profili generali.

L'imposta regionale sulle attività produttive, meglio nota anche con l'acronimo IRAP, è stata istituita con il D.Lgs. 15 dicembre 1997, n. 446, per disciplinare il prelievo sulle attività produttive esercitate nel territorio delle Regioni, avente carattere reale e indeducibile dalle imposte sul reddito.

L'IRAP, profondamente modificata con la L. 24 dicembre 2007, n. 244 (Legge Finanziaria per il 2008), ha assunto la natura di imposta propria delle Regioni (art. 1, comma 43) e, nella sua applicazione più comune, assoggetta a prelievo il valore della produzione netta delle imprese, ossia il reddito prodotto al lordo dei costi per il personale e degli oneri nonché dei proventi di natura finanziaria. Inoltre, a decorrere dal periodo d'imposta successivo a quello in corso al 31 dicembre 2007, la relativa dichiarazione annuale va presentata, non più in forma unificata, direttamente alla Regione o alla Provincia autonoma di domicilio fiscale del soggetto passivo, attraverso apposita dichiarazione IRAP.

È l'unica imposta a carico delle imprese che è proporzionale al fatturato e non viene applicata all'utile d'esercizio.

b. Il presupposto dell'imposta.

Il presupposto dell'IRAP è individuato, dall'art. 2, comma 1, del D.Lgs. n. 446/1997, nell'esercizio abituale di un'attività autonomamente organizzata, diretta alla produzione o allo scambio di beni ovvero alla prestazione di servizi. In sostanza, le attività esercitate da società e da enti, compresi gli organi e l'Amministrazione dello Stato, costituiscono, in ogni caso, presupposto d'imposta.

Con riferimento all'applicazione del tributo agli esercenti lavoro autonomo, nel tempo si sono presentate problematiche relative soprattutto al requisito dell'organizzazione, tema sul quale si sono registrati diversi interventi giurisprudenziali e di prassi.

Al riguardo, l'Amministrazione finanziaria, richiamando la giurisprudenza formatasi sul tema, ha affermato che l'organizzazione rappresenta una connotazione tipica del lavoro autonomo, assente solo nelle attività svolte in via occasionale e nelle attività di collaborazione coordinata e continuativa.

Ulteriori indicazioni in ordine all'applicazione del tributo agli esercenti arti e professioni sono state poi fornite dall'Agenzia delle Entrate, nella circolare n. 45/E del 13 giugno 2008, nel cui ambito sono anche tratteggiati i criteri per l'individuazione delle attività autonomamente organizzate, di cui all'art. 2 del richiamato D.Lgs. n. 446/1997.

Altre questioni controverse riguardano la rilevanza, ai fini dell'IRAP, delle attività professionali svolte in forma associata.

Sul punto, in giurisprudenza, non si registra un orientamento consolidato.

Da un lato, infatti, è stato affermato che – poiché l'art. 3 del D.Lgs. n. 446/1997 individua i soggetti passivi dell'imposta in coloro che esercitano una o più delle attività di cui all'art. 2 (società semplici esercenti arti e professioni e quelle ad esse equiparate, tra cui le associazioni senza personalità giuridica, costituite fra persone fisiche per l'esercizio in forma associata di arti e professioni) – l'esercizio dell'attività da parte di tali soggetti, strutturalmente organizzati per la forma nella quale l'attività stessa è svolta, costituirebbe, in ogni caso, presupposto d'imposta, prescindendosi dal requisito dell'autonoma organizzazione (tra le altre, cfr. Cassazione, sentenza 28 novembre 2014, n. 25315).

In altre decisioni, seguendo un approccio radicalmente diverso, è stata, invece, posta l'attenzione sulla natura dell'attività, valorizzando il rapporto che intercorre tra detti fattori produttivi (Cassazione, ordinanza 25 febbraio 2015, n. 3870).

In posizione intermedia, si pongono le decisioni che hanno riconosciuto, nell'esercizio in forma associata di una professione, una presunzione semplice circa l'esistenza di un'autonoma organizzazione di strutture e mezzi, in forza della quale può ritenersi che il reddito prodotto non sia frutto esclusivamente della professionalità di ciascun componente dello studio, fino a prova contraria fornita dal contribuente (tra le altre, cfr. Cassazione, sentenza 6 marzo 2015, n. 4578).

Nel contesto in argomento si inserisce, altresì, l'ordinanza della Cassazione 27 marzo 2015, n. 6330, che ha sollevato ulteriori dubbi sulla rilevanza, ai fini dell'IRAP, dell'attività svolta da professionisti in forma associata, con particolare riferimento all'attività del medico convenzionato con il Servizio Sanitario Nazionale. La Corte di Cassazione ha, nell'occasione, affermato che la natura privatistica di tale attività, in quanto afferente a rapporti di lavoro parasubordinati, certamente dà luogo a redditi assimilati a quelli di lavoro dipendente, ai sensi dell'art. 50, comma 1, lett. c-bis), del TUIR.

Il consesso ha, quindi, ribadito, sulla scorta di precedenti pronunce della Corte Costituzionale, che l'esercizio in forma associata di una professione liberale costituisce presupposto dell'imposta (Cass. 22 maggio 2015, n. 10600), prescindendosi completamente dal requisito dell'autonoma organizzazione (Cass. 28 novembre 2014, n. 25313) e da ogni conseguente accertamento al riguardo (Cass. 19 ottobre 2016, n. 21164).

Qualora l'attività sia esercitata in forma associata, i liberi professionisti sono, quindi, assimilati agli imprenditori; conferma a tale impostazione è offerta dalle decisioni del Parlamento dell'U.E, che hanno consentito l'accesso ai fondi strutturali FSE e FERS ai professionisti (Raccomandazione n. 2013/361/CE e Regolamento n. 1303/2013); nella legislazione nazionale, la possibilità di accedere a detti fondi è stata sancita dall'art. 1, comma 474, della Legge 28 dicembre 2015, n. 208 (Legge di Stabilità 2016).

Sempre in questo senso, non sono stati ritenuti determinanti le argomentazioni volte a sottrarre a imposizione l'attività di consulenza e difesa tecnica legale, quando questa sia esercitata attraverso società o enti soggetti passivi d'imposta (comprese, quindi, le società semplici e le associazioni senza personalità giuridica costituite fra persone fisiche, per l'esercizio in forma associata di arti e professioni – Cass. 14 aprile 2016, n. 7371).

Giova, infine, ricordare che è stata, invece, esclusa l'assoggettabilità a IRAP delle attività svolte dal professionista, esternamente allo studio associato.

Nell'ordinanza 29 settembre 2016, n. 19328, la Corte di Cassazione ha, infatti, affermato che, qualora sia possibile incorporare le diverse categorie di compensi eventualmente conseguiti dal professionista, nell'ambito dell'attività sostanzialmente unitaria, deve essere riconosciuto il rimborso dell'IRAP riferita ai compensi derivanti da quella parte di attività svolta senza ricorrere ad un'autonoma struttura organizzativa. Il professionista deve però provare che:

- i compensi si riferiscono a uno specifico settore dell'attività professionale;
- la specifica attività è svolta singolarmente e separatamente da quella espletata con l'ausilio di autonoma organizzazione (studio associato);
- per la specifica attività non si realizza il requisito dell'autonoma organizzazione, perché svolta utilizzando beni strumentali minimi strettamente necessari allo svolgimento della stessa e senza l'impiego di personale, ovvero con l'ausilio di collaboratori con mansioni meramente esecutive.

Con specifico riferimento al settore sanitario, il comma 1 bis, dell'art. 2 del D.Lgs. n. 446/1997 stabilisce che non sussiste autonoma organizzazione, ai fini dell'imposta, nel caso di medici che abbiano sottoscritto specifiche convenzioni con le strutture ospedaliere

per lo svolgimento della professione all'interno di tali strutture, laddove gli stessi percepiscano, per l'attività svolta presso le medesime strutture, più del 75% del proprio reddito complessivo.

Sono, in ogni caso, irrilevanti, ai fini della sussistenza dell'autonoma organizzazione, l'ammontare del reddito realizzato e le spese direttamente connesse all'attività svolta.

L'esistenza dell'autonoma organizzazione è comunque configurabile qualora siano acquisiti elementi che comprovino il mancato rispetto degli standard e dei parametri previsti dalla convenzione con il Servizio Sanitario Nazionale.

c. *Soggetti passivi.*

Come sopra accennato, sono soggetti passivi del tributo quelli indicati nell'art. 3 del D.Lgs. n. 446/1997, e cioè:

- i soggetti passivi IRES;
- le società di persone ed enti equiparati;
- gli imprenditori commerciali individuali;
- gli esercenti arti e professioni, anche in forma associata;
- le amministrazioni pubbliche.

Il medesimo articolo esclude dai soggetti passivi i fondi comuni d'investimento, i fondi pensione e i Gruppi Europei di Interesse Economico (GEIE), ossia soggetti istituiti nell'ordinamento europeo con Reg. n. 2137/1985, al fine di unire conoscenze e risorse di attori economici di almeno due Paesi appartenenti all'Unione Europea, consentendo loro di partecipare a progetti più grandi di quanto potrebbero permettere le loro dimensioni.

La Legge di Stabilità 2016 ha, inoltre, abrogato la lettera d), del comma 1, dello stesso art. 3, in tal modo escludendo i titolari di reddito agrario. Di conseguenza, a partire dal 2016, non sono più soggetti passivi IRAP coloro che per natura dichiarano un reddito agrario (ditte individuali, società semplici e enti non commerciali) al pari di coloro che producono, svolgendo un'attività agricola, un reddito di impresa nelle forme di società di persone o di capitali.

d. *Base imponibile.*

Ai sensi dell'art. 4, comma 1, del D.Lgs. n. 446/1997, la base imponibile IRAP su cui calcolare l'imposta è data dal valore della produzione netta derivante dall'attività esercitata nel territorio della Regione.

Il comma 2, del citato art. 4 regola il caso particolare dell'esercizio dell'attività nel territorio di più Regioni.

Secondo la norma, si considera rilevato nel territorio di ciascuna Regione il valore della produzione netta proporzionalmente corrispondente all'ammontare delle retribuzioni spettanti al personale a qualunque titolo utilizzato, compresi i redditi assimilati a quelli di lavoro dipendente, i compensi ai collaboratori coordinati e continuativi e gli utili agli associati in partecipazione di cui all'art. 11, comma 1, lett. c), n. 5, addetto, con continuità, a stabilimenti, cantieri, uffici o basi fisse, operanti per un periodo di tempo non inferiore a tre mesi nel territorio di ciascuna Regione.

Per le banche, gli altri enti e società finanziarie, ad eccezione della Banca d'Italia e dell'Ufficio italiano cambi, le imprese di assicurazione, si considera, invece, il valore proporzionalmente corrispondente, rispettivamente, ai depositi in denaro e in titoli verso la clientela, agli impieghi o agli ordini eseguiti, ai premi raccolti presso gli uffici, ubicati nel territorio di ciascuna Regione.

Si considera prodotto nella Regione nel cui territorio il soggetto passivo è domiciliato il valore della produzione netta derivante dalle attività esercitate nel territorio di altre Regioni

senza l'impiego, per almeno tre mesi, di personale. Detto comma, così modificato dall'art. 1, comma 70, lett. b), della L. n. 208/2015, ha effetto dal 1 gennaio 2016.

e. Il valore della produzione netta.

(1) Regole generali.

In linea di principio, il valore della produzione netta (o base imponibile) è la risultanza della differenza tra la somma delle voci classificate nel valore della produzione di cui al primo comma lett. A) dell'art. 2425 del codice civile e la somma di quelle classificabili nei costi della produzione di cui alla lett. B) del medesimo comma, con esclusione delle perdite su crediti e delle spese per il personale dipendente. La disposizione opera anche per i soggetti non tenuti alla redazione del bilancio.

Tuttavia, il metodo di calcolo varia in ragione della categoria di soggetti passivi considerati; la determinazione, in concreto, del valore della produzione netta è operata ai sensi degli artt. dal 5 al 13 del D.Lgs. n. 446/1997.

Più in dettaglio, si distinguono regole valedole per la maggior parte dei soggetti interessati, con indicazioni particolareggiate per ciascuno di essi e regole specifiche dettate per banche, società finanziarie e assicurazioni, attesa l'assoluta peculiarità che caratterizza il loro operato.

Per le società di persone e di capitali, gli enti commerciali residenti (diversi dalle banche e dalle assicurazioni) e gli imprenditori individuali, la base imponibile IRAP si calcola:

- partendo dalla differenza tra valore e costo della produzione (Conto Economico lett. A – lett. B);
- aggiungendo quindi la componente non deducibile del costo del lavoro, la svalutazione crediti compresi nell'attivo circolante, le perdite su crediti, la componente finanziaria dei canoni leasing.

I singoli componenti della base imponibile devono essere assunti per l'importo fiscale riconosciuto dalle norme del TUIR. Pertanto, i costi vanno considerati con le stesse regole di deduzione previste dalla normativa IRPEF e IRES. Inoltre, non sono deducibili:

- i costi relativi al personale e i redditi assimilati a quelli di lavoro dipendente;
- i compensi per prestazioni di lavoro autonomo occasionale;
- i costi per le collaborazioni coordinate e continuative;
- gli utili spettanti all'associato in partecipazione che assumano la natura di lavoro autonomo, esclusi quelli attribuiti ad un associato a sua volta imprenditore.

In generale, non sono computabili nella base imponibile i proventi e gli oneri straordinari – ad eccezione delle plusvalenze e minusvalenze derivanti dall'alienazione di beni strumentali a seguito di sostituzione fisiologica dei cespiti, conseguenti al deperimento economico-tecnico da questi subito nella normale attività dell'impresa – i proventi ed oneri finanziari – inclusi gli interessi impliciti sui canoni di locazione finanziaria – le rettifiche di valore su attività finanziarie.

(2) L'eccezione delle società finanziarie ed assicurative.

Come in precedenza accennato, banche e assicurazioni seguono regole particolari per la determinazione dell'imponibile. Al riguardo, si rinvia alle previsioni dettate:

- per banche, altri enti e società finanziarie, dall'art. 6 del D.Lgs. n. 446/1997, così come modificato dall'art. 1, della Legge n. 208/2015 e in vigore dal 1 gennaio 2016;
- per assicurazioni e altri tipi particolari di attività, quali società di intermediazione mobiliare (SIM) e SICAV, dall'art. 7 del D.Lgs. n. 446/1997, così come modificato

dall'art. 16, del D.L. n. 83/2015, convertito in Legge n. 132/2015 e in vigore dal 27 giugno 2015.

(3) Le altre attività.

Si è già accennato al fatto che il D.Lgs. n. 446/1997 prevede norme di dettaglio per:

- società di capitali ed enti commerciali (art. 5);
- società di persone e imprese individuali (art. 5 bis);
- persone fisiche, società semplici e quelle ad esse equiparate a norma dell'art. 5, comma 3, del TUIR, esercenti arti e professioni, ex art. 49, comma 1, del TUIR (art. 8);
- alcuni soggetti del settore agricolo (art. 9);
- enti privati non commerciali (art. 10);
- Amministrazioni pubbliche (art. 10 bis);
- soggetti non residenti (art. 12).

Anche per queste, si fa riferimento alla loro diretta consultazione.

Infine, particolari disposizioni sono dettate per i GEIE, residenti o con stabile organizzazione in Italia, che non sono soggetti ad imposta (ex art. 11, comma 1, D.Lgs. n. 240/1991); tuttavia, essi sono tenuti a presentare la dichiarazione dei redditi, ai soli fini della determinazione del reddito spettante a ciascun membro.

Infatti, il reddito (o la perdita) prodotto è imputabile ad ogni membro, nello stesso periodo in cui è prodotto, indipendentemente dalla sua effettiva percezione, in misura proporzionalmente stabilita nel contratto, o in assenza di espressa previsione, in parti uguali.

Il reddito imputato ai membri può essere reddito d'impresa o di lavoro autonomo, a seconda della natura dell'attività esercitata.

Con riguardo all'IRAP, si precisa che essa non si applica direttamente al gruppo (sia esso residente o stabile organizzazione in Italia di GEIE non residente) ma a ciascun membro, in base al valore della produzione netta imputata, a ciascuno di essi, nella proporzione prevista dal contratto del gruppo o, in mancanza, in parti uguali.

Il valore della produzione netta è determinato secondo le disposizioni previste per le imprese industriali e si considera di competenza, anche con riferimento ai membri non residenti, della Regione in cui il soggetto ha sede.

f. Profili territoriali e aliquote.

(1) Profili territoriali.

L'IRAP assume rilievo anche per i soggetti passivi residenti che esercitano attività produttive all'estero. In tali casi, la quota di valore della produzione derivante da attività svolte all'estero, attraverso l'impiego di strutture materiali operanti per almeno tre mesi all'anno – così come determinata sulla base del predetto criterio fondato sulle remunerazioni spettanti al relativo personale dipendente – andrà scomputata dal totale del valore della produzione imponibile in Italia.

Con riguardo, poi, ai soggetti non residenti esercenti attività imponibili ai fini IRAP in Italia, l'imposta risulta dovuta, sempreché l'attività nel territorio dello Stato sia svolta, per mezzo di una stabile organizzazione ovvero di una base fissa, per un periodo non inferiore ai tre mesi.

(2) Aliquote e applicazione dell'imposta.

L'aliquota dell'IRAP è costituita da una percentuale, determinata per legge, che le

single Regioni possono poi autonomamente variare, differenziando anche per settori e categoria di soggetti passivi, sia in aumento che in diminuzione (art. 16 del D.Lgs. n. 446/1997).

Inoltre, a decorrere dal 2013, ciascuna Regione a statuto ordinario può ulteriormente ridurre l'aliquota IRAP, a carico del proprio bilancio, fino ad azzerarla, purché nei limiti imposti dalla normativa comunitaria e dalla Corte di Giustizia dell'Unione Europea.

Limiti alla manovrabilità del tasso d'imposta derivano anche dalla necessità di coordinare gli interventi di finanza pubblica, atteso che la riduzione di aliquota non è ammessa se la singola Regione ha già aumentato l'addizionale regionale IRPEF oltre lo 0,5%.

Va poi rilevato che la variazione di aliquota da parte delle singole Regioni può essere differenziata per settori di attività e categorie di soggetti passivi. Peraltro, sono già stabilite aliquote di partenza differenziate per determinate attività (è questo il caso di banche, assicurazioni, imprese agricole e pubbliche amministrazioni).

L'IRAP, ai sensi dell'art. 14 del D.Lgs. n. 446/1997, è dovuta per periodi d'imposta determinati secondo i criteri previsti ai fini delle imposte sui redditi. Anche la disciplina degli adempimenti dei contribuenti, nonché quella del controllo, liquidazione, accertamento e riscossione è modellata sulla falsariga di quella relativa alle imposte sui redditi.

2. Indicazioni operative.

In via preliminare, il controllo deve essere teso alla verifica della sussistenza del presupposto d'imposta, soprattutto nel caso in cui l'attività ispettiva sia rivolta nei confronti di lavoratori autonomi.

Più nello specifico, l'IRAP, sganciandosi su questo punto completamente dall'IRES, è l'unico tributo applicato ad attività commerciali la cui base imponibile deriva per intero dai dati di bilancio.

L'attività ispettiva, pertanto, va sempre orientata al riscontro, nell'ambito del controllo analitico – normativo, in ordine alla corretta modalità di determinazione delle voci di bilancio che concorrono alla formazione del valore della produzione e di quelle relative ai costi della produzione stessa, verificando che non siano state portate in deduzione componenti di costo escluse.

I principi base che guidano la formazione della base imponibile IRAP sono i seguenti:

- principio di diretta derivazione dal Conto economico;
- principio di correlazione;
- principio di irrilevanza delle norme IRES.

Secondo il "principio di diretta derivazione dal Conto economico", la base imponibile IRAP è determinata sulla base delle risultanze del Conto economico, che si ritiene redatto secondo corretti principi contabili e assoggettato al controllo contabile di legge.

Tuttavia, indipendentemente dalla loro effettiva collocazione, i componenti positivi e negativi dovranno essere accertati secondo i criteri di corretta qualificazione, imputazione temporale e classificazione previsti dai principi contabili adottati dall'impresa.

Riguardo al "principio di correlazione", i componenti positivi e negativi classificabili in voci del Conto economico, diverse da quelle rilevanti agli stessi fini, concorrono comunque alla formazione della base imponibile se correlati a componenti della base imponibile di periodi d'imposta precedenti o successivi.

Nella circolare n. 26/E del 20 giugno 2012, l'Agenzia delle Entrate ha sottolineato lo sganciamento del tributo regionale dall'imposta sul reddito.

Ai sensi dell'art. 17, comma 2, del D.Lgs. 18 novembre 2005, n. 247, non operano infatti ai fini IRAP le disposizioni previste dall'art. 115, comma 11 e dall'art. 128 del TUIR, in materia di riallineamento dei valori fiscali a quelli civili, nei casi, rispettivamente, di trasparenza societaria e di consolidato nazionale.

Si reputa, infine, opportuno richiamare l'attenzione dei verificatori sulla necessità di valutare, nell'ambito degli interventi ispettivi mirati alla quantificazione dell'IRAP, l'attivazione delle indagini finanziarie in forza dell'estensione operata dall'art. 25 del D.Lgs. n. 446/1997, delle disposizioni in materia di imposte sui redditi, nonché dagli artt. 23 e 24 del medesimo decreto, in ordine all'utilizzabilità delle informazioni acquisite in ambito ispettivo e ai poteri esperibili dagli organi deputati all'accertamento.

3. Le principali voci che possono essere considerate nell'attività ispettiva.

Come detto, il principio generale che sorregge il sistema impositivo dell'IRAP è quello della "presa diretta da bilancio" delle voci espressamente individuate e considerate rilevanti ai fini impositivi.

In particolare, l'abrogazione dell'art. 11-*bis* del D.Lgs. n. 446/1997 (ex art. 1, della Legge n. 244/2007), che riconosceva la rilevanza nell'IRAP delle variazioni fiscali effettuate ai fini delle imposte sui redditi, ha determinato lo "sganciamento" del tributo regionale dall'imposta sul reddito stesso, rendendo, in tal modo, le modalità di calcolo del tributo più aderenti ai criteri adottati in sede di redazione del bilancio d'esercizio.

L'esame ai fini IRAP può quindi prendere in considerazione, a seconda dei casi e in base agli elementi informativi e/o di analisi che hanno determinato l'avvio della verifica o del controllo, le seguenti voci del conto economico:

- Valore della produzione – A).

Il Valore della produzione è riclassificato nel gruppo A) del conto economico, ai sensi dell'art. 2425 del codice civile e si suddivide, a sua volta, nelle voci contraddistinte dai numeri da 1) a 5).

Le voci che dovranno essere scrutinate con maggiore attenzione nel corso dell'attività ispettiva, sono:

- . A.1) Ricavi delle vendite e delle prestazioni.

In linea di principio, la voce deve essere analizzata al fine di verificare se sia stata omessa la contabilizzazione di eventuali componenti positivi di reddito.

Al riguardo, i proventi ivi iscritti, come accade per le altre voci di ricavo e di costo, devono essere al "netto dei resi, degli sconti, abbuoni e premi, nonché delle imposte connesse con la vendita dei prodotti e la prestazione dei servizi" (art. 2425 bis del codice civile).

Nell'ambito dell'attività ispettiva è emersa la diffusa prassi di distinguere tra arrotondamenti, sconti e abbuoni attivi e passivi, attribuendo rilevanza, quindi, al segno di tali componenti (positivi ovvero negativi per l'impresa) e non alla loro origine (rettifica di costo ovvero di ricavo). Da ciò deriva che un unico conto, ad esempio "sconti e abbuoni passivi" può contenere sia rettifiche in diminuzione, concesse ai clienti, che quelle in aumento, operate in sede di pagamento ai fornitori.

La destinazione contabile di questo conto alla voce A.1) del conto economico, a diretta rettifica del suo contenuto, è evidentemente errata per la seconda causale, la quale deve rettificare un costo.

Si precisa poi che i ricavi devono essere indicati al netto delle imposte direttamente connesse (ad esempio, accise), indicando queste ultime in una voce di costo (a titolo esemplificativo, oneri straordinari, imposte sul reddito di esercizio) non rilevante ai fini IRAP.

La base imponibile di quest'ultima imposta sarebbe, infatti, accresciuta "in modo artificioso" di identico importo, con scarse possibilità di recuperare l'errore in sede di dichiarazione.

Altro elemento da tenere presente è che rettifiche del genere devono riguardare ricavi contabilizzati nel medesimo esercizio poiché, ove si riferissero a ricavi di periodi precedenti, si determinerebbero sopravvenienze, da indicare nell'area E) del conto economico e, di conseguenza, non rilevanti ai fini IRAP.

Vanno, infine, indicati alla voce A.1) anche i ricavi derivanti dall'eventuale vendita di materie prime, sussidiarie e semilavorati acquistati per essere impiegati nel processo produttivo;

. A.4) Incrementi di immobilizzazioni per lavori interni.

Come detto, l'IRAP colpisce il "valore aggiunto della produzione netta" senza, pertanto, ricomprendere tra i costi rilevanti quelli sostenuti per la remunerazione dei fattori produttivi.

Tenendo a mente questa premessa, particolare attenzione sarà riposta dai verificatori ai seguenti profili, che formano oggetto di dettagliato esame da parte della citata circolare n. 26/E:

.. spese per il personale e oneri finanziari, nel caso in cui tali oneri siano portati ad incremento del costo del bene cui si riferiscono, con relativa capitalizzazione in sede di chiusura di bilancio;

.. interessi passivi capitalizzati su immobilizzazioni materiali prodotte da terzi;

. A.5) Altri ricavi e proventi, con separata indicazione dei contributi in conto esercizio.

Concorrono a determinare la base imponibile IRAP, i contributi erogati a norma di legge, con esclusione di quelli correlati a componenti negativi non ammessi in deduzione, fra i quali, i costi relativi al personale (art. 5, comma 3, del D.Lgs. n. 446/1997).

Ai fini della esclusione dalla base imponibile IRAP di contributi erogati a norma di legge, è necessario che sussista una correlazione diretta fra la somma erogata e il componente negativo non deducibile (ad esempio, costi per il personale), tale da individuare e vincolare in modo preciso e inequivocabile la destinazione del contributo erogato;

- Costi della produzione – B).

I costi della produzione sono riclassificati, ai sensi dell'art. 2425 del codice civile, nel Gruppo B) del conto economico che si suddivide, a sua volta, nelle voci contraddistinte dai numeri da 1) a 14).

Le voci che possono formare oggetto di specifica analisi nell'ambito dell'attività ispettiva, sono le seguenti:

. B.6) Costo per materie prime, sussidiarie, di consumo e di merci.

Il controllo sarà diretto a verificare che non siano stati contabilizzati costi la cui deducibilità è esclusa dalla norma;

. B.7) Costi per servizi.

Premesso che per servizio si intende l'oggetto di un rapporto contrattuale con terzi consistente in una o più obbligazioni di fare, non fare o permettere, trovano collocazione in queste voci, spese assai variegate (ad esempio, costi per energia elettrica, trasporti etc.).

Al riguardo, occorre riscontrare l'eventuale inclusione di oneri non deducibili, come, ad

esempio, costi per vitto e alloggio di dipendenti in trasferta, ovvero oneri bancari indeducibili, quali potrebbero essere, a titolo esemplificativo, le spese di istruttorie di mutuo, che non attengono strettamente alla produzione.

Particolare attenzione va, in tale contesto, anche riservata al possibile ricorso a fenomeni di intermediazione di manodopera, che si concretizzano, sostanzialmente, nella stipula di contratti simulati d'appalto che dissimulano rapporti di lavoro dipendente. In ordine a tale profilo, specifiche indicazioni sono fornite nel Capitolo 7, paragrafo 8., della presente Parte V.

In tali ipotesi, i costi sostenuti in relazione ai contratti di appalto o subappalto non genuini devono essere ricondotti tra quelli di cui all'art. 95 del TUIR, alla voce "B9) Costi per il personale" del bilancio d'esercizio, indeducibili ai fini IRAP e non tra quelli di cui alla voce "B7) Costi per servizi", deducibili invece ai fini IRAP.

B.8) Costi per godimento beni di terzi.

In questa voce, confluiscono, tra gli altri, i canoni di locazione dei beni acquisiti in leasing che, per le imprese che redigono il bilancio in base ai principi contabili nazionali, sono comprensivi degli interessi impliciti, non deducibili ai fini IRAP.

L'art. 5, comma 3, del D.Lgs. n. 446/1997 considera indeducibile ai fini IRAP la quota interessi dei canoni di locazione finanziaria, desunta dal contratto. Per determinare la quota di interessi passivi impliciti, occorre tenere conto della durata contrattuale e non dell'eventuale diversa durata fiscale.

B.14) Oneri diversi di gestione.

La voce B.14) racchiude tutti i costi della gestione ordinaria non costituiti da poste iscrivibili nelle precedenti voci.

Vanno qui compresi i costi derivanti dalla gestione dei beni patrimoniali non strumentali ma detenuti per investimento (immobili civili, eccetera), quali, ad esempio, spese condominiali, di manutenzione, ecc..

Particolare attenzione sarà rivolta all'IMU, imposta indeducibile;

- Proventi ed oneri straordinari – E).

Sebbene questa voce sia esclusa dalla determinazione della base imponibile, va comunque tenuta in adeguata considerazione dai verificatori nel corso dell'attività ispettiva, soprattutto per verificare la corretta osservanza del principio di correlazione (ora contenuto nell'art. 5, comma 4, del D.Lgs. n. 446/1997, per effetto dell'abrogazione dell'art. 11, comma 3, dello stesso decreto e la sua trasfusione nel citato art. 5, con decorrenza dal 1° gennaio 2008, per effetto dell'art. 1, comma 50, lett. f), n. 3, della Legge n. 244/2007), secondo il quale i componenti positivi e negativi classificati in voci del conto economico, diverse da quelle espressamente indicate per la determinazione della base imponibile, concorrono alla formazione della stessa se correlati a componenti rilevanti della base imponibile di periodi d'imposta precedenti o successivi.

Sul piano generale, poi:

- resta ferma la generale necessità di riscontrare l'inerenza delle componenti di costo o degli altri oneri, deducibili secondo la specifica normativa in tema di IRAP, rispetto all'attività d'impresa o di lavoro autonomo in concreto esercitata;
- per le componenti positive del valore della produzione – di cui dovrà comunque essere riscontrata la completezza di tutte quelle effettivamente sussistenti – nonché per le componenti negative di cui si sia riscontrata l'inerenza e che non siano escluse dalla formazione della specifica base imponibile, occorre poi procedere, con riferimento ai periodi d'imposta sottoposti a controllo, in maniera diversa a seconda del regime fiscale a cui il contribuente sottoposto a ispezione rientra ai fini del particolare tributo.

In questo contesto, la tipologia del contribuente è importante per stabilire preliminarmente il metodo di determinazione del valore della produzione netta da applicare al caso concreto, dal momento che questo è diverso a seconda che si tratti di soggetti che applicano il principio di “derivazione rafforzata” del reddito dal bilancio d’esercizio e le restanti tipologie di contribuenti.

CAPITOLO 6

IL RISCONTRO ANALITICO – NORMATIVO SULL'OSSERVANZA DELLA DISCIPLINA IVA

1. Introduzione.

Anche ai fini dell'imposta sul valore aggiunto, al di fuori dell'utilizzo di prove presuntive e, quindi, delle possibilità concesse dai metodi di ricostruzione della base imponibile in via induttiva o analitico-induttiva, l'attività ispettiva deve essere sviluppata mediante l'acquisizione di prove dirette della falsità, inesattezza o incompletezza della dichiarazione.

Conseguentemente, appare necessario, pure ai fini IVA:

- disporre di un'adeguata conoscenza delle norme generali e delle disposizioni di dettaglio che sovrintendono l'applicazione del tributo;
- muovere da una preventiva selezione degli obiettivi, mediante una mirata analisi di rischio, da condurre attraverso il completo e appropriato utilizzo delle informazioni rilevate dalle diverse banche dati disponibili, opportunamente integrate e completate con le evidenze raccolte nell'attività di *intelligence* e di controllo economico del territorio, nei termini indicati nel Capitolo 6 della Parte I, del presente Manuale operativo;
- adottare procedure e metodologie di controllo che, nel quadro degli obiettivi in concreto selezionati, con riferimento alle più ampie finalità dell'attività ispettiva, risultino tendenzialmente omogenee.

2. Lineamenti essenziali della disciplina IVA.

a. *Natura del tributo.*

L'IVA è una imposta indiretta o sugli scambi che risulta sostanzialmente neutra per i soggetti passivi del tributo ed incide solo sul consumatore finale, peraltro escluso dal rapporto giuridico d'imposta, per effetto della combinazione della norma che prevede l'obbligo della rivalsa nei confronti del cessionario del bene o committente del servizio di cui all'art. 18 del D.P.R. 26 ottobre 1972, n. 633 e di quella che stabilisce la determinazione dell'imposta da versare previa detrazione, dall'ammontare del tributo relativo alle operazioni attive effettuate dal soggetto passivo, dell'imposta assolta o dovuta dallo stesso o a lui addebitata a titolo di rivalsa, relativamente ai beni e servizi acquistati o importati nell'esercizio dell'impresa, arte o professione, ai sensi dell'art. 19 del D.P.R. n. 633/1972.

Per comprendere in concreto il funzionamento di questo sistema, è utile esaminare la distinzione fra operazioni imponibili, non imponibili, esenti ed escluse.

b. *Operazioni imponibili, non imponibili, esenti ed escluse.*

Le *operazioni imponibili* sono quelle individuabili ai sensi del combinato disposto degli artt. 1, 2, 3, 4 e 5 del D.P.R. n. 633/1972, in relazione a criteri oggettivi, soggettivi e/o territoriali, che soggiacciono ad imposta alle aliquote vigenti e devono formare oggetto di fatturazione, registrazione, dichiarazione, liquidazione e versamento, con il recupero dell'imposta pagata sulle operazioni passive, attraverso l'esercizio della detrazione.

Si tratta, in particolare, delle cessioni di beni e delle prestazioni di servizi, poste in essere nel territorio dello Stato, nell'esercizio di imprese, arti e professioni, nonché delle importazioni da chiunque effettuate e, pertanto, sottoposte a imposizione, ancorché poste in essere da privati.

Secondo l'art. 2, primo, secondo e terzo comma, del D.P.R. n. 633/1972, costituiscono cessioni di beni, gli atti, a titolo oneroso, che comportano trasferimento della proprietà oppure la costituzione o il trasferimento di diritti reali di godimento su beni di ogni genere; rientrano, altresì, in tale ambito le cosiddette "*cessioni assimilate*", relative ad atti a titolo oneroso e gratuito non sempre con trasferimento della proprietà o altro diritto reale, nonché

atti, a titolo oneroso o gratuito, non considerati cessioni, perché aventi ad oggetto particolari beni.

Per l'art. 3 del decreto, costituiscono, invece, prestazioni di servizio, le operazioni effettuate verso corrispettivo in dipendenza di contratti d'opera, appalto, trasporto, mandato, spedizione, agenzia, mediazione, deposito e, in genere, di obbligazioni di fare, non fare, permettere, quale ne sia la fonte (comma primo); esistono, poi, alcune operazioni assimilate alle prestazioni di servizi se effettuate verso corrispettivo (secondo comma) e operazioni normativamente non considerate prestazioni di servizi (quarto comma).

Le *operazioni non imponibili*, sono quelle che, pur non essendo assoggettate ad IVA, sono sottoposte a tutti gli obblighi di natura formale, quali, essenzialmente, fatturazione, registrazione e dichiarazione e consentono la detraibilità dell'IVA corrisposta sugli acquisti; si tratta di operazioni che, ancorché effettuate nel territorio dello Stato, sono considerate, in base a una "*finzione giuridica*", come se non lo fossero.

Rientrano in questa categoria le cessioni all'esportazione di cui all'art. 8 del D.P.R. n. 633/1972, le operazioni a queste assimilate, di cui all'art. 8-bis, i servizi internazionali o connessi agli scambi internazionali, di cui all'art. 9, le cessioni eseguite mediante trasporto o consegna dei beni nel territorio della Città del Vaticano e in quello della Repubblica di San Marino, di cui all'art. 71, primo comma, le cessioni e prestazioni di servizi effettuate in dipendenza di Trattati e accordi internazionali, di cui all'art. 72, commi primo e secondo, le cessioni intracomunitarie di cui all'art. 41 del D.L. 30 agosto 1993, n. 331, convertito dalla legge 29 ottobre 1993, n. 427, nonché le prestazioni di servizi, le prestazioni di trasporto intracomunitario, quelle accessorie e le prestazioni di intermediazione di cui ai commi 4-bis, 5, 6 e 8 dell'art. 40 dello stesso decreto legge, rese ai soggetti passivi d'imposta in un altro Stato dell'Unione europea.

Le operazioni *esenti*, elencate in dettaglio all'art. 10 del D.P.R. n. 633/1972, non sono sottoposte a IVA e, sebbene soggette a tutti gli obblighi formali, come le operazioni non imponibili, a differenza di quest'ultime non danno diritto alla detrazione dell'IVA assolta sugli acquisti, per cui il soggetto passivo del rapporto d'imposta deve sopportare l'onere dell'imposta, come se fosse un consumatore finale; fra le operazioni in argomento, rientrano alcune prestazioni sanitarie e talune operazioni finanziarie.

Infine, le operazioni *escluse* sono quelle per le quali manca almeno fra i requisiti oggettivo, soggettivo, o territoriale, generalmente richiesti per le operazioni imponibili; esse non sono soggette agli adempimenti formali previsti dalla specifica normativa e comportano l'indetraibilità dell'IVA assolta sugli acquisti.

c. I soggetti passivi.

A norma dell'art. 4 del D.P.R. n. 633/1972, per esercizio di imprese, si intende l'esercizio per professione abituale, ancorché non esclusiva, delle attività commerciali o agricole previste, rispettivamente, dagli artt. 2195 e 2135 c.c., anche se non organizzate in forma di impresa (attività industriali, artigiane e agricole, commerciali, di trasporto di beni o persone, bancarie o assicurative, ausiliarie delle precedenti), nonché l'esercizio di attività, organizzate in forma d'impresa, dirette alla prestazione di servizi, non comprese nell'elencazione dell'art. 2195 c.c. (comma 1); sono poi previste alcune attività che sono considerate, in ogni caso, effettuate nell'esercizio di imprese (commi 2, 3, 4 e 5, prima parte) e altre che non sono considerate tali (comma 5, seconda parte).

Il concetto di imprenditore ha, pertanto, un significato più ampio rispetto a quello civilistico: è imprenditore, infatti, ai fini IVA, non solo colui che esercita un'attività commerciale o agricola, ma anche chi organizza e gestisce, a proprio rischio e con l'impiego di lavoro altrui, attività consistenti nella prestazione a terzi di servizi non propriamente commerciali (ad esempio, servizi didattici, sanitari ovvero di laboratorio).

Ciò che rileva, in ogni caso, è che le attività siano svolte per professione abituale, ancorché non esclusiva; questo si verifica ogni qualvolta un soggetto compia, con regolarità,

sistematicità e ripetitività, una pluralità di atti economici, coordinati e finalizzati al conseguimento di uno scopo.

Inoltre, relativamente alle tipologie di società indicate nel comma secondo, dello stesso art. 4 e per gli enti commerciali (ossia gli enti pubblici e privati che hanno per oggetto esclusivo o principale l'esercizio di attività commerciali o agricole), sussiste una presunzione assoluta di imprenditorialità, in forza della quale le cessioni di beni e le prestazioni di servizi rese da tali soggetti si considerano effettuate, "in ogni caso", nell'esercizio d'impresa.

Ne consegue che, per le società commerciali e per gli enti ad essi assimilati, non può essere operata la partizione, valida per le persone fisiche e gli enti non commerciali, tra attività imprenditoriali e commerciali, rientranti nel campo di applicazione dell'imposta, da una parte, e attività svolte nel perseguimento di finalità private o istituzionali, estranee all'IVA, dall'altra.

Il successivo quinto comma, dell'art. 4 prevede, nella seconda parte, una deroga a tale principio, in base alla quale sono considerate "non commerciali" alcune attività che, sebbene poste in essere da società commerciali, non sono rivolte al mercato, in quanto finalizzate a consentire un mero godimento di beni e servizi da parte dei loro diretti e/o indiretti titolari.

Tali società, conseguentemente considerate "di comodo", perdono la soggettività passiva, ai fini IVA, per le seguenti attività:

- possesso e gestione di unità immobiliari, classificate nella categoria catastale A, unità da diporto e complessi destinati al loro ormeggio, ricovero e servizio, mezzi di trasporto ad uso privato e aeromobili da turismo, nonché complessi ricreativi o sportivi, qualora la partecipazione alla società consenta, gratuitamente o verso un corrispettivo inferiore al valore normale, il godimento personale da parte dei soci (o dei loro familiari);
- possesso, in modo non strumentale, né accessorio ad altre attività esercitate, di partecipazioni o quote sociali, obbligazioni o titoli simili, costituenti immobilizzazioni, al fine di percepire i relativi frutti (dividendi o interessi), senza strutture dirette ad esercitare attività finanziaria, ovvero attività di indirizzo, di coordinamento o altri interventi nella gestione delle società partecipate (non possono, tuttavia, essere considerate di comodo le holding finanziarie).

Peraltro, la disposizione trova applicazione non solo nei confronti delle società che svolgono, in via esclusiva, attività di mero godimento, ma anche delle società operative che eseguono, anche marginalmente, le predette attività (a titolo esemplificativo, rientrano nell'ambito applicativo della previsione le società industriali che possiedono abitazioni utilizzate dai soci); le società di comodo conservano, comunque, una loro soggettività giuridica, civilistica e anche fiscale (per le imposte diverse dall'IVA e per l'IVA stessa, qualora svolgano altre attività commerciali).

Le previsioni in tema di società di comodo determinano le seguenti, sostanziali conseguenze ai fini IVA:

- i beni su indicati, se acquistati o importati dal 1° gennaio 1998, si considerano destinati a finalità estranee all'esercizio dell'impresa e, quindi, realizzano ipotesi di autoconsumo (con obbligo di autofatturazione, qualora non si tratti di beni esenti da IVA);
- non è possibile detrarre l'IVA sugli acquisti effettuati, in relazione alle attività considerate non commerciali;
- gli eventuali corrispettivi per le prestazioni di godimento sono esclusi da IVA.

Si precisa, infine, che le società e gli enti che svolgono dette attività in via esclusiva, essendo estranee al campo di applicazione dell'IVA, devono presentare la dichiarazione di cessazione dell'attività.

Occorre, da ultimo, segnalare che il concetto di “società di comodo” ai fini IVA non coincide con quello previsto ai fini delle imposte sui redditi, per la cui specifica disciplina si rinvia al successivo Capitolo 9, paragrafo 7.d. della presente Parte V.

d. Effettuazione delle operazioni e determinazione della base imponibile.

La regola generale, dettata dall'art. 6 del D.P.R. n. 633/1972, prevede che il momento impositivo è determinato con riferimento a specifici fatti, giuridici o materiali, che variano in funzione della natura dell'operazione; in particolare, mentre per le prestazioni di servizi (terzo comma) assume rilevanza il momento del pagamento dei corrispettivi, per le cessioni di beni (primo comma) valgono le seguenti regole:

- per i beni immobili assume rilevanza il momento della stipulazione del contratto;
- per i beni mobili rileva il momento della consegna o spedizione.

Dette regole variano altresì in funzione del tipo di cessione (con effetti immediati, differita, somministrazione, cessioni particolari, ecc.).

Tuttavia, se in un momento antecedente a quelli appena descritti, o indipendentemente dagli stessi, viene emessa fattura, l'operazione si considera effettuata, limitatamente all'importo fatturato, alla data della fattura stessa; infine, nel caso in cui venga pagato in tutto o in parte il corrispettivo, l'operazione si considera effettuata, limitatamente all'importo pagato, alla data del pagamento, rilevando a questo fine il pagamento vero e proprio, anche parziale (c.d. acconto), mentre non rileva la corresponsione di somme a diverso titolo (quali la caparra o il deposito cauzionale).

Mentre il momento impositivo si verifica in via generale in base alle regole sopra descritte, per le cessioni di beni e le prestazioni di servizi a soggetti o enti pubblici – Stato, organi dello Stato, enti pubblici territoriali, CCIAA, istituti universitari, ASL, ecc. – l'imposta diviene esigibile (e detraibile) all'atto del pagamento dei relativi corrispettivi.

Il momento in cui si verifica l'esigibilità dell'imposta, concetto introdotto con il D.Lgs. 2 settembre 1997, n. 313, attuativo della delega contenuta nell'art. 3, comma 66, lettere a) e b) della Legge 23 dicembre 1996, n. 662, riveste particolare importanza nella struttura del tributo, poiché non solo rappresenta l'istante a partire dal quale l'operazione – per la quale si siano verificati tutti i requisiti di carattere oggettivo, soggettivo e territoriale – assume rilevanza ai fini IVA, rendendo operativi tutti gli adempimenti previsti, quali fatturazione, registrazione, ecc., ma anche perché lo stesso rileva ai fini della determinazione dell'aliquota IVA vigente ed è assunto come riferimento temporale per la nascita del diritto alla detrazione in capo al cessionario e al committente; nell'art. 19, comma 1 è, infatti, previsto che il diritto alla detrazione sorge nel momento in cui l'imposta diviene esigibile.

La determinazione della base imponibile ha quale principale riferimento la disciplina di cui agli artt. 12, 13 e 14 del D.P.R. n. 633/1972, dalla quale emerge il principio della tendenziale omnicomprensività della stessa, fatte salve le eccezioni espressamente contemplate dal successivo art. 15 e le regole dettate, in particolare, per certe categorie di operazioni.

In particolare, il comma 1 dell'art. 13, ricomprende nella base imponibile delle cessioni di beni e delle prestazioni di servizi, l'ammontare complessivo dei corrispettivi dovuti al cedente o al prestatore secondo le condizioni contrattuali, compresi gli oneri e le spese inerenti all'esecuzione o i debiti o altri oneri verso terzi accollati al cessionario o al committente, aumentato delle integrazioni direttamente connesse con i corrispettivi dovuti da altri soggetti; da notare che i corrispettivi delle cessioni o prestazioni accessorie imponibili concorrono a formare la base imponibile.

e. La detrazione.

A mente dell'art. 19, primo comma, del D.P.R. n. 633/1972, la detrazione spetta in relazione ai beni o servizi importati o acquistati, nell'esercizio dell'impresa, arte o professione.

Sul piano generale, l'imposta è detraibile se:

- è relativa a un'operazione inerente all'attività svolta;
- è addebitata con fattura (ovviamente, corretta e non fraudolenta);
- il relativo diritto di detrazione è esercitato correttamente;
- l'operazione non rientra fra i casi di indetraibilità.

La valutazione in ordine al richiamato rapporto di inerenza - o, come altrimenti nominato, di "afferenza" - deve essere effettuata in concreto, tenendo conto di tutti gli elementi che connotano il caso specifico. In tale ottica, è senz'altro detraibile l'imposta relativa agli acquisti di beni e servizi direttamente finalizzati all'attività economica svolta dal soggetto, quali le materie prime e sussidiarie impiegate nella produzione o che costituiscono oggetto dell'attività commerciale, i mezzi di produzione utilizzati nell'ambito delle stesse attività, i beni strumentali e i servizi impiegati per l'esercizio delle medesime (ad esempio, spese per la manutenzione e riparazione di macchinari e impianti o per la ristrutturazione di locali) e anche le cosiddette "spese generali", i cui effetti si riflettono sull'attività imprenditoriale, professionale o artistica, intesa nel suo complesso.

La correlazione richiesta costituisce un "quid pluris" rispetto alla qualifica di imprenditore (anche in forma societaria) dell'acquirente e si sostanzia, come detto, nell'inerenza, o meglio, nella strumentalità o funzionalizzazione del bene o del servizio acquisito rispetto all'attività imprenditoriale.

L'inerenza all'esercizio d'impresa dell'acquisto di un determinato bene o servizio non può, dunque, essere presunta in virtù della semplice qualità d'imprenditore dell'acquirente, né in considerazione dell'astratta connessione dell'acquisto con gli scopi imprenditoriali, costituendo tali circostanze elementi puramente sintomatici dell'attinenza all'impresa delle operazioni passive.

Anche l'Amministrazione finanziaria ha sottolineato che la presunzione di imprenditorialità, prevista dall'art. 4, secondo comma, del D.P.R. n. 633/1972, opera esclusivamente per le operazioni attive, mentre, in ordine alle operazioni passive, incombe sul contribuente (società commerciali comprese) l'onere di dimostrare - in concreto e a prescindere dalle previsioni statutarie e dalla veste giuridica assunta - l'inerenza all'esercizio d'impresa di beni e servizi acquistati; in tal senso depongono le istruzioni, dettate dall'Amministrazione finanziaria, nella circolare n. 57 del 17 dicembre 1991, successivamente riprese nella risoluzione n. 224 del 20 luglio 1995 nonché nelle circolari n. 128 del 15 maggio 1996 e n. 128 dell'8 maggio 1997.

Sul punto, di interesse è anche la posizione espressa dalla Corte di Cassazione, nella sentenza 5 novembre 2014, n. 23551, laddove si afferma che il diritto alla detrazione è subordinato, quando si tratti di acquisti effettuati nell'esercizio dell'impresa, oltre che alla qualità di imprenditore dell'acquirente, all'inerenza del bene acquistato all'attività imprenditoriale.

Sulla stessa linea, i giudici di legittimità, nella sentenza 3 febbraio 2017, n. 2875, hanno osservato che il diritto alla detrazione IVA può essere negato dall'Amministrazione finanziaria allorché la riscontrata antieconomicità dell'operazione commerciale rilevi quale indizio di non verità della fattura, nel senso di non verità del prezzo o, ancora, di non esistenza dell'inerenza. Soltanto qualora l'Amministrazione finanziaria riesca a dimostrare l'antieconomicità manifesta e macroscopica, come tale esulante dal normale margine di errore di valutazione economica, spetterà all'imprenditore dimostrare che la prestazione del

servizio o la cessione del bene presenta, comunque, le caratteristiche per ritenersi reale ed inerente rispetto all'attività svolta.

Il fondamento giuridico di tale impostazione è individuato nell'art. 19, primo comma, primo periodo del D.P.R. n. 633/1972, il quale, ai fini dell'ammissibilità del diritto alla detrazione dell'IVA relativa alle operazioni passive, richiede che tali acquisti siano sempre afferenti all'effettivo esercizio dell'impresa.

Al riguardo, nella circolare dell'Agenzia delle Entrate n. 3/E del 23 gennaio 2007, è stato chiarito che il disposto della Direttiva n. 2006/112/CE, sostanzialmente trasfuso nell'art. 19 del D.P.R. n. 633/1972, consente all'imprenditore o al professionista la detrazione dell'imposta pagata al momento dell'acquisto o dell'importazione di beni e servizi, solo nella misura in cui tali beni e servizi siano erogati "ai fini di sue operazioni soggette ad imposta".

Inoltre, una società può detrarre l'IVA assolta all'atto dell'acquisto o della realizzazione di un impianto solo nel caso in cui utilizzi l'impianto stesso per compiere operazioni attive ovvero per dare in locazione l'impianto realizzato; al di fuori di questi casi (cioè in assenza dell'inerenza, della corrispondenza tra acquisti effettuati e operazioni svolte nell'ambito dell'attività imprenditoriale o professionale), la detrazione dell'imposta non è ammessa.

Ai fini dell'esercizio della detrazione, oltre alle condizioni dianzi richiamate, è, altresì, necessario che l'IVA relativa ai beni o servizi acquistati o importati non sia afferente ad operazioni esenti o comunque non soggette ad imposta (cfr., al riguardo, Risoluzione dell'Agenzia delle Entrate n. 321/E del 29 luglio 2008).

Il requisito dell'inerenza deve, inoltre, permanere anche successivamente all'acquisto; il legislatore ha, infatti, previsto l'obbligo di rettifica delle detrazioni relative ad acquisti inizialmente inerenti, ma in seguito utilizzati per l'effettuazione di operazioni non inerenti, esenti, ovvero non soggette all'imposta.

Da un punto di vista formale, condizioni fondamentali per la legittimità della detrazione sono la separata indicazione dell'imposta addebitata in fattura a titolo di rivalsa e il possesso da parte del contribuente del documento d'acquisto, regolarmente annotato nel registro degli acquisti.

È stato, infatti, affermato che se il contribuente non è in grado di esibire le fatture che dimostrino la legittimità e la correttezza della detrazione (ad esempio, perché smarrite), l'Amministrazione finanziaria può recuperare a imposizione l'imposta detratta (cfr., sul punto, sentenze della Corte di Cassazione 1° ottobre 2014, n. 20698 e 26 ottobre 2011, n. 22245).

Occorre, al riguardo, segnalare l'esistenza di un orientamento della giurisprudenza di legittimità che - in sintonia con la posizione espressa dalla Corte di Giustizia dell'Unione europea - tende a privilegiare i presupposti sostanziali per poter esercitare il diritto alla detrazione, ossia la soggettività passiva del contribuente e l'inerenza del bene/servizio.

In base a tale linea interpretativa, il diritto alla detrazione non viene meno nei casi in cui la prova dell'esistenza dell'operazione sia fornita dal contribuente in modo certo, attraverso altri elementi informativi. In questo senso, si è espressa la Corte di Giustizia dell'Unione europea, nella decisione 15 settembre 2016, C-516/14, laddove è stato affermato che le Autorità tributarie nazionali non possono negare il diritto alla detrazione dell'IVA per il solo motivo che il soggetto passivo detiene una fattura che non soddisfa i requisiti formali previsti dalla Direttiva, laddove tali Autorità dispongano di tutte le informazioni necessarie per accertare che i requisiti sostanziali relativi all'esercizio del diritto in parola siano soddisfatti.

Sulla stessa posizione si sono attestati i giudici di legittimità nelle sentenze 24 settembre 2015, n. 18924 e 21 maggio 2014, n. 11168, secondo le quali l'omessa annotazione delle fatture passive nel registro degli acquisti non preclude l'esercizio del diritto alla detrazione,

purché il contribuente sia in grado di dimostrare la sussistenza delle condizioni sostanziali alle quali è ricollegato tale diritto.

Sul punto, occorre anche tenere conto delle affermazioni contenute nella sentenza della Corte di Giustizia dell'Unione Europea 11 dicembre 2014, C-590/1311, secondo cui, in virtù del principio di neutralità dell'IVA, la detrazione dell'imposta a monte deve essere accordata se gli obblighi sostanziali sono soddisfatti, anche se taluni obblighi formali sono stati omessi dai soggetti passivi.

Da tale principio, la Corte di Cassazione, nella sentenza 23 dicembre 2015, n. 25871, ha fatto discendere che la stampa tardiva del registro IVA degli acquisti tenuto con modalità informatiche non preclude il diritto alla detrazione dell'imposta se i presupposti sostanziali - ovvero il possesso di regolari fatture e la destinazione degli acquisti alla realizzazione di operazioni imponibili - risultano integrati, atteso che la registrazione delle operazioni non è una condizione sostanziale (ma solo formale) per l'esercizio della detrazione.

Conseguentemente, qualora il contribuente si sia attenuto a tutti gli adempimenti formali previsti, oltre che a quelli sostanziali, spetta all'Amministrazione finanziaria, qualora intenda contestarli, provare la non veridicità dei fatti documentati.

Laddove si sia, invece, in presenza di inadempimenti formali, spetta al contribuente, a fronte della contestazione mossa dal Fisco, dimostrare che esistono comunque i presupposti sostanziali a cui la normativa comunitaria vincola il diritto alla detrazione.

Sul punto, si ritiene utile segnalare che la Corte di Cassazione, nella sentenza 11 aprile 2008, n. 9610, ha sostenuto che l'incolpevole perdita della contabilità (per furto, smarrimento, incendio o altra calamità naturale) non determina una presunzione di veridicità di quanto denunciato dal contribuente agli Organi di polizia, sì che un'autodichiarazione del contribuente contenente un elenco delle fatture è insufficiente, dovendo tale indizio trovare conferma testimoniale o presuntiva, se non è possibile il riscontro con le fatture emesse tramite la tenuta della regolare contabilità del soggetto emittente.

Nell'ordinanza 22 settembre 2014, n. 19956, i medesimi giudici hanno precisato che la perdita incolpevole del documento occorrente alla parte per attestare una circostanza a lei favorevole non costituisce motivo di esenzione dall'onere della prova, né trasferisce lo stesso a carico dell'Ufficio ma autorizza soltanto il ricorso alla prova per testimoni o per presunzioni, in deroga ai limiti per essa stabiliti.

Significativa è anche la posizione espressa dalla Corte di Cassazione nella sentenza 24 febbraio 2016, n. 3586, secondo cui, nell'ambito di operazioni intracomunitarie per beni o servizi resi da parte di soggetti residenti in altri Paesi membri, che abbiano emesso regolari fatture consegnate al cessionario/committente italiano, l'omessa annotazione di tali fatture nei registri IVA degli acquisti e delle vendite, ai fini della compensazione dell'IVA a debito con quella a credito, non determina la perdita del diritto alla detrazione se sono soddisfatte le condizioni sostanziali di esigibilità dell'imposta dovuta dal cessionario/committente e della destinazione dei beni e servizi acquistati o utilizzati a operazioni assoggettate a imposta, sempre che tali condizioni sostanziali emergano con certezza dalla documentazione in possesso del contribuente, esibita all'Amministrazione finanziaria in sede di verifica.

Peraltro, il diritto alla detrazione è esercitabile indipendentemente dall'effettivo pagamento del tributo da parte del cedente e dal versamento a quest'ultimo di pari importo, in via di rivalsa, da parte del cessionario.

Qualora l'imposta sia addebitata erroneamente in fattura, la stessa non è detraibile, ma solo rimborsabile mediante presentazione di un'apposita istanza da parte dell'acquirente, entro il termine di due anni dal pagamento (ai sensi degli artt. 37 e 38 del D.P.R. n. 602/1973).

In questo senso, l'Agenzia delle Entrate, al paragrafo 6.9., della circolare n. 8/E del 13 marzo 2009, osserva che sia la Corte di Giustizia dell'Unione europea che la Corte di Cassazione ritengono che l'esercizio del diritto di detrazione contemplato dalla VI Direttiva per le merci e i servizi acquistati deve limitarsi alle sole imposte dovute, vale a dire alle imposte corrispondenti a operazioni soggette a IVA o versate in quanto effettivamente dovute, e non si estende all'imposta addebitata solo perché indicata in fattura.

L'esercizio del diritto alla detrazione dell'imposta è strettamente correlato al momento in cui nasce per il cedente o prestatore il corrispondente obbligo di versamento; è, infatti, previsto che il diritto alla detrazione sorga nel momento in cui l'imposta diviene esigibile cioè, generalmente, nel momento in cui l'operazione si considera effettuata.

Eccezione a tale regola è rappresentata dall'ipotesi in cui il cedente/prestatore applichi l'IVA per cassa, casi nei quali il diritto alla detrazione sorge per l'acquirente (non in regime IVA per cassa) anteriormente al momento in cui l'IVA diviene esigibile per il cedente/prestatore. Qualora, invece, l'acquirente sia, anch'egli, in regime IVA per cassa, il diritto sorge all'atto del pagamento dell'imposta, ovvero allo scadere del termine annuale del differimento.

L'art. 19, primo comma, secondo periodo, del decreto IVA, a seguito delle modifiche operate dall'art. 2 del D.L. 24 aprile 2017, n. 50, stabilisce, altresì, che il diritto alla detrazione può essere esercitato, al più tardi, con la dichiarazione relativa all'anno in cui il diritto alla detrazione è sorto e alle condizioni esistenti al momento della nascita del diritto medesimo, con riguardo, ad esempio, all'aliquota applicata e alle limitazioni, oggettive e soggettive, previste per l'esercizio della detrazione.

Scaduto tale termine, è possibile recuperare la relativa imposta presentando l'ordinaria istanza di rimborso, entro i due anni successivi (cfr., in questo senso, risoluzioni dell'Agenzia delle Entrate n. 74/E del 19 aprile 2007, n. 321/E del 29 luglio 2008 e 8/E del 13 marzo 2009).

Per i beni e servizi utilizzati promiscuamente per l'effettuazione di operazioni imponibili ed escluse, spetta una detrazione parziale, rapportata all'entità del loro impiego per le operazioni soggette a imposta.

Ai sensi dell'art. 19, quinto comma, del decreto IVA, per i contribuenti che svolgono sia attività che danno luogo a operazioni soggette ad IVA o a queste assimilate, sia attività che danno luogo ad operazioni esenti da imposta, la detrazione deve essere operata in base a una percentuale (cosiddetto "*pro-rata*"), determinata ai sensi dell'art. 19-bis, da applicare a tutta l'imposta a monte.

In deroga ai principi di carattere generale indicati negli artt. 19 e 19-bis, il successivo art. 19-bis.1 detta, per alcuni beni e servizi, alcune limitazioni al diritto di detrazione, si tratta dei casi di cosiddetta "indetraibilità oggettiva", in relazione ai quali si prescinde dalla destinazione effettiva dei servizi medesimi.

In altre ipotesi, la richiamata disposizione richiede una "inerenza" qualificata e specifica alla "attività propria"; ciò avviene per alcuni beni e servizi per i quali risulta difficile stabilire l'inerenza all'attività del contribuente; è questo il caso di aeromobili, imbarcazioni e beni di lusso, veicoli stradali a motore, alberghi, ristoranti e viaggi, alimenti e bevande, spese di rappresentanza e omaggi, trasporto di persone, immobili abitativi, e servizi connessi).

Ulteriore meccanismo connesso alla detrazione è quello, disciplinato dall'art. 19-bis.2, che prevede, sostanzialmente, la rettifica delle detrazioni d'imposta, entro determinati termini e con le modalità dettagliatamente previste dalla stessa norma, quando:

- i beni e i servizi acquistati sono successivamente utilizzati per effettuare operazioni che danno diritto alla detrazione in misura diversa da quella inizialmente operata (primo e secondo comma);

- intervengono mutamenti nel regime delle operazioni attive, nel regime delle detrazioni o nella stessa attività esercitata (terzo comma);
- in caso di effettuazione di operazioni esenti, intervengono consistenti variazioni nella percentuale del “pro – rata” generale di detraibilità applicabile all’imposta sugli acquisti di beni ammortizzabili e sulle connesse prestazioni di servizi (quarto comma).

Si segnala, al riguardo, che la Corte di Cassazione, nella sentenza 8 settembre 2016, n. 17757, ha affermato il principio secondo cui, pure in caso di omessa presentazione della dichiarazione annuale, l’eccedenza d’imposta, che risulti da dichiarazioni periodiche e regolari versamenti per un anno e sia dedotta entro il termine previsto per la presentazione della dichiarazione relativa al secondo anno successivo a quello in cui il diritto è sorto, va riconosciuta se il contribuente abbia rispettato tutti i requisiti sostanziali per la detrazione.

Il diritto alla detrazione è, tuttavia, escluso se esercitato in modo fraudolento o abusivo in quanto, ad esempio, connesso a operazioni non inerenti ovvero inesistenti.

Il tema sarà oggetto di specifico approfondimento nell’ambito dei successivi paragrafi 4. e 5 di questo Capitolo.

f. La fatturazione: regole generali.

La fattura rappresenta il documento fondamentale ai fini IVA; esso risponde non solo ad esigenze di documentazione e controllo ma costituisce il titolo che legittima il cedente (per i beni) o il prestatore (per i servizi) ad esercitare l’obbligo di rivalsa e l’acquirente o il committente ad operare la detrazione. Essa deve essere emessa in duplice copia, da parte del soggetto che effettua l’operazione imponibile, non imponibile o esente.

In effetti il documento, ai sensi dell’art. 21, primo comma, del D.P.R. n. 633/1972, può assumere la forma di fattura, nota, parcella, conto, provvigione, quietanza e simili.

Il contenuto obbligatorio della fattura, come previsto dal secondo comma, dello stesso articolo, è costituito da: data di emissione; numero progressivo che la identifichi in modo univoco; ditta; denominazione o ragione sociale (nome e cognome se professionisti o privati); residenza o domicilio delle parti contraenti; partita IVA dell’emittente; natura, qualità e quantità dei beni ceduti e servizi prestati; base imponibile (prezzo, spese accessorie, ecc.); aliquota e ammontare dell’imposta e dell’imponibile; indicazione dell’articolo di legge di riferimento per le operazioni non imponibili o esenti.

In fattura, devono essere, altresì, indicate: la partita IVA del cessionario del bene o del committente del servizio, qualora sia debitore dell’imposta in luogo del cedente o del prestatore, con l’indicazione della relativa norma; per la cessione intracomunitaria di mezzi di trasporto nuovi, data della prima immatricolazione o iscrizione in pubblici registri e numero di chilometri percorsi; annotazione che la fattura è stata compilata dal cliente ovvero, per conto del cedente o prestatore, da un terzo; numero e data dei relativi documenti di trasporto in caso di fattura differita; estremi della dichiarazione d’intento per le cessioni a esportatori abituali; numero identificativo IVA attribuito dallo Stato estero al cessionario o committente per operazioni intracomunitarie; eventuale indicazione “*fattura ad esigibilità immediata*” per operazioni con lo Stato ed altri enti pubblici.

Occorre, sul punto, precisare che l’art. 21-*bis* del D.P.R. n. 633/1972, introdotto dall’art. 1, comma 325, lett. a), della legge 24 dicembre 2012, n. 228, prevede che la fattura di ammontare complessivo IVA compresa, non superiore a 100 euro, può essere emessa in modalità semplificata, con indicazioni più limitate; al riguardo, istruzioni di dettaglio sono state fornite dall’Agenzia delle Entrate con la circolare n. 18/E del 24 giugno 2014.

Ai sensi del quarto comma, del richiamato art. 21, la fattura deve essere emessa, di regola, non oltre il giorno dell’effettuazione dell’operazione; tuttavia, per le cessioni attestata da documento di trasporto o da altro documento idoneo ad identificare i soggetti contraenti, la fattura deve essere emessa entro il 15° giorno del mese successivo a quello della consegna o spedizione e deve contenere la data e il numero dei documenti cui si riferisce;

in tal caso, è possibile emettere una sola fattura riepilogativa di tutte le cessioni intervenute, nel mese solare precedente, fra i due soggetti.

La fattura cartacea deve essere compilata in duplice esemplare e si considera emessa all'atto della sua consegna o spedizione all'altra parte; la spedizione, peraltro, può avvenire anche con posta elettronica ma risulta indispensabile, per chi la riceve, la sua materializzazione su un documento cartaceo, nonché la sostanziale corrispondenza di contenuto tra l'esemplare dell'emittente e quello del ricevente.

Lo sviluppo delle tecnologie informatiche e telematiche ha, come anticipato, inevitabilmente, inciso sulle modalità di formazione e tenuta della contabilità, inducendo anche il legislatore fiscale ad apprestare un'articolata disciplina tesa a regolamentare presupposti e modalità di effettuazione della fatturazione elettronica e della conservazione di libri, registri e documenti contabili su supporti informatici.

In merito ai temi della fatturazione elettronica e della conservazione digitale delle fatture si fa rinvio al paragrafo 9.b. del capitolo 2 della presente Parte.

Passando ad esaminare le ipotesi in cui, successivamente all'emissione o alla registrazione della fattura, l'imponibile o l'imposta relativa a una operazione debba essere aumentato per qualsiasi motivo, compreso la rettifica di inesattezze della fatturazione, occorre considerare la previsione dell'art. 26, primo comma, del D.P.R. n. 633/1972 la quale impone, in tali circostanze, l'obbligo per il cedente o prestatore, indipendentemente dal tempo trascorso, di emettere e registrare, nel registro delle fatture emesse, una fattura integrativa, denominata anche "*nota di debito*", che deve contenere il riferimento alla fattura rettificata.

L'acquirente, ricevuta la fattura, deve annotarla, con le modalità ordinarie, nel registro degli acquisti.

Nell'ipotesi contraria, ossia se, successivamente all'emissione e alla registrazione della fattura, diminuiscono l'imponibile e/o l'IVA relativa (ad esempio, per dichiarazione di nullità, annullamento, revoca, risoluzione del contratto, procedure concorsuali o esecutive, rimaste infruttuose, applicazione di abbuoni o sconti previsti contrattualmente, anche in forma orale), il cedente ha facoltà, ai sensi dei commi 2 e 3, del medesimo art. 26, di operare una variazione in diminuzione dell'IVA precedentemente fatturata, attraverso l'emissione di una "*nota di accredito*".

L'acquirente che abbia già registrato la fattura originale, provvederà, quindi, a registrare la nota di accredito, sempreché il cedente abbia deciso di avvalersi della facoltà di operare la variazione in diminuzione.

Le variazioni in diminuzione, derivanti da sopravvenuti accordi tra le parti o da rettifica di inesattezze nelle fatture, devono essere effettuate entro un anno dalla data dell'operazione imponibile; le altre variazioni possono avvenire senza limiti temporali; è questo il caso di sconti contrattualmente previsti anche in forma orale, nullità, annullamento, rescissione, revoca del contratto, procedure concorsuali o esecutive rimaste infruttuose.

In caso di mancata ricezione della fattura, entro quattro mesi dall'effettuazione dell'operazione, il cessionario o il committente è obbligato, nei termini di cui all'art. 6, comma 8 del D.Lgs. n. 471/1997, a regolarizzare, entro 30 giorni, l'operazione, mediante l'emissione e la presentazione al competente ufficio dell'Agenzia delle Entrate di un'autofattura, in duplice copia, contenente le indicazioni previste per la fattura e il versamento dell'eventuale imposta o maggiore imposta dovuta; la stessa procedura si applica in caso di ricezione di fattura irregolare, tenendo presente che il termine per la presentazione del documento decorre dalla data di registrazione.

Ai sensi dell'art. 23, primo comma, del D.P.R. n. 633/1972, le fatture emesse devono essere registrate nel *registro delle fatture emesse* entro 15 giorni dalla data di emissione, secondo l'ordine di numerazione.

In caso di fatturazione differita, la registrazione deve essere effettuata entro lo stesso termine di emissione, mentre l'imposta a debito dovrà rientrare nella liquidazione del periodo di effettuazione dell'operazione, con riferimento al mese di consegna o spedizione dei beni.

Si segnala, da ultimo, che, ai sensi dell'art. 6, comma 1, del D.P.R. 9 dicembre 1996, n. 695 - come modificato dall'art. 7, comma 2, lett. aa), n. 1), del D.L. n. 70/2011, convertito, con modificazioni, dalla legge n. 106/2011 - per le fatture di importo inferiore a 300 euro, emesse in uno stesso mese solare, può essere annotato, con riferimento a tale mese, in luogo di ciascuna di esse, un documento riepilogativo nel quale devono essere indicati i numeri delle fatture, l'imponibile complessivo e l'ammontare dell'IVA complessiva, distinti secondo l'aliquota applicata.

g. Regole di territorialità dell'imposta.

Affinché le cessioni di beni o le prestazioni di servizi risultino imponibili in Italia occorre che le stesse vengano ivi effettuate, essendo la territorialità un elemento, al pari di quelli oggettivo e soggettivo, indispensabile per determinare l'assoggettabilità all'imposta di un'operazione; sotto l'aspetto territoriale, le operazioni si possono distinguere in:

- operazioni interne, effettuate all'interno dello Stato;
- operazioni internazionali che, a loro volta, si distinguono in operazioni intracomunitarie, importazioni ed esportazioni, operazioni assimilate alle esportazioni e servizi internazionali.

Per quanto concerne le cessioni di beni, se oggetto delle stesse sono beni immobili, la cessione è imponibile in Italia se riguarda immobili esistenti in Italia, indipendentemente dal luogo in cui il cedente ha sede; se trattasi di beni mobili, la cessione si considera effettuata in Italia quando si verificano entrambe le seguenti condizioni:

- il bene si trova in Italia al momento dell'operazione (generalmente coincidente con il momento della sua consegna o spedizione);
- si tratta di un bene nazionale, nazionalizzato, comunitario o vincolato al regime della temporanea importazione.

Tuttavia, esistono particolari regole per le seguenti tipologie di cessioni:

- cessione previa installazione, montaggio o assiemaggio: qualora, prima della cessione, i beni inviati da un Paese membro UE in Italia siano ivi installati, montati o assiemati da parte del fornitore o per suo conto, la cessione risulta imponibile in Italia (tale operazione non costituisce cessione intracomunitaria, ma una cessione interna per la quale sono necessari gli adempimenti di cui all'art. 17, comma 2, del D.P.R. n. 633/1972);
- beni ceduti nel corso di un trasporto intracomunitario iniziato in Italia: le cessioni di beni mobili a passeggeri, effettuate su una nave, aeromobile o treno nel corso di un trasporto avente come luogo di partenza l'Italia e luogo di arrivo un altro Stato membro – senza che siano effettuati scali fuori dall'UE - si considerano, a prescindere dal percorso, effettuate in Italia;
- cessioni di gas ed energia elettrica: le cessioni di gas che avvengono attraverso la rete di distribuzione del gas naturale e le cessioni di energia elettrica sono soggette a regole differenziate a seconda del soggetto acquirente.

Relativamente alle prestazioni di servizi, la regola generale (art. 7 ter del D.P.R. n. 633/1972) in tema di territorialità attribuisce rilevanza, qualora i committenti siano:

- soggetti passivi IVA, al luogo del committente;
- privati, al luogo del prestatore.

Alcune deroghe a dette regole sono previste per particolari prestazioni di servizi, quali quelle:

- relative a beni immobili (art. 7 quater del D.P.R. n. 633/1972);
- relative a beni mobili (art. 7 ter e 7 sexies del D.P.R. n. 633/1972);
- di trasporto (art. 7, 7 ter e 7 sexies del D.P.R. n. 633/1972);
- di locazione, anche finanziaria e noleggio di mezzi di trasporto (artt. 7, 7 quater e 7 sexies del D.P.R. n. 633/1972);
- di intermediazione mobiliare (artt. 7 ter e 7 sexies del D.P.R. n. 633/1972);
- culturali, artistiche, scientifiche, educative e sportive (artt. 7 quinquies del D.P.R. n. 633/1972);
- di ristorazione e catering (artt. 7 e 7 quater del D.P.R. n. 633/1972);
- relative a servizi immateriali comuni (artt. 7 ter e 7 septies del D.P.R. n. 633/1972);
- relative a servizi digitali (artt. 7 ter e 7 septies del D.P.R. n. 633/1972).

Secondo l'originaria disciplina, gli obblighi e i diritti attinenti alla disciplina IVA relativi a operazioni effettuate nel territorio dello Stato da o nei confronti di soggetti non residenti e senza stabile organizzazione in Italia, potevano essere adempiuti o esercitati, nei modi ordinari, da un rappresentante fiscale residente nel territorio dello Stato nominato secondo specifiche procedure.

Il D.Lgs. n. 191/2002 ha modificato il disposto dell'art. 17 del D.P.R. n. 633/1972, introducendo l'istituto della "identificazione diretta" che permette al soggetto non residente, privo di stabile organizzazione, di assolvere gli obblighi ed esercitare i diritti in materia di IVA sul territorio nazionale in proprio, mediante l'acquisizione di una propria specifica partita IVA, ai sensi dell'art. 35 ter del menzionato D.P.R., fermi restando, per il soggetto estero, la facoltà alternativa di nominare un rappresentante fiscale.

La possibilità di avvalersi dell'istituto dell'identificazione diretta è consentita esclusivamente ai soggetti residenti in altro Stato membro dell'U.E. e a quelli residenti in un Paese terzo con il quale esistono strumenti giuridici che disciplinano la reciproca assistenza in materia di imposizione indiretta.

La nomina del rappresentante fiscale o l'identificazione diretta, obbligatorie per i soggetti non residenti che effettuano cessioni o prestazioni nei confronti di privati consumatori, non fanno comunque perdere a questi ultimi la *status* di "soggetto estero", che viene conservato ai fini della verifica soggettiva della territorialità IVA di cui all'esaminato art. 7 e seguenti.

h. Cessioni all'esportazione.

Le cessioni all'esportazione trovano, sostanzialmente, disciplina negli artt. 8, 8 bis e 9 del D.P.R. n. 633/1972.

Più in dettaglio, l'art. 8, primo comma, lett. a) indica la forma più diffusa di esportazione (quella cosiddetta "diretta"); essa riguarda il caso dell'operatore, soggetto passivo d'imposta identificato in Italia, che cede a un cliente, nazionale o estero, beni di sua ordinaria produzione o commercio, trasportando o spedendo gli stessi fuori dal territorio dell'Unione europea, con mezzi propri ovvero incaricando del trasporto o della spedizione soggetti terzi.

Le esportazioni effettuate a cura o a nome dell'acquirente sono, invece, definite "indirette".

Perché si configuri una cessione all'esportazione diretta, è necessario che si realizzino, congiuntamente, le seguenti condizioni:

- il trasferimento della proprietà o di altro diritto reale di godimento dei beni;
- la materiale uscita dei beni fuori dal territorio dell'Unione europea;

- il trasporto o la spedizione dei beni eseguite “a cura o a nome dei cedenti”.

Con riguardo all'avvenuta esportazione, ossia alla materiale uscita dei beni dal territorio dell'Unione europea - in ragione dell'entrata in vigore del Reg. (CE) 1875 del 18 dicembre 2006 e del completamento del sistema di controllo E.C.S. (“*Export control system*”) – per le operazioni poste in essere a partire dal 1° luglio 2007, la prova dell'esportazione non è più rappresentata dal timbro apposto sull'esemplare 3 del D.A.U. (Documento Amministrativo Unico) bensì dal messaggio “*risultati in uscita*” che l'Ufficio doganale di uscita invia all'Ufficio doganale di esportazione e che viene registrato sulla base-dati del sistema informativo doganale nazionale.

Per indicazioni in ordine al funzionamento del sistema e all'accesso a tali informazioni da parte del personale del Corpo, si rinvia al Manuale operativo in tema di “*Attività di polizia doganale della Guardia di Finanza*”, diramato con la circolare del Comando Generale – III Reparto Operazioni n. 156685, in data 10 maggio 2011 e alla circolare n. 175060, in data 13 giugno 2011.

La maggior parte delle operazioni - cessioni di beni e prestazioni di servizi - connesse all'industria delle costruzioni navali e aeronautiche, in quanto attinenti ad attività che si sviluppano in un ambito che non può essere limitato all'Italia, sono “*assimilate alle esportazioni*”, con la conseguenza che esse sono considerate non imponibili e danno diritto alla detrazione o al rimborso dell'imposta assolta sugli acquisti (art. 8-bis del D.P.R. n. 633/1972).

In tale contesto generale, va poi considerata la previsione dell'art. 8, primo comma, lett. c), in base alla quale costituiscono cessioni all'esportazione - come tali, non imponibili - le cessioni, anche tramite commissionari, di beni diversi dai fabbricati e dalle aree edificabili e le prestazioni di servizi rese a soggetti che, avendo effettuato cessioni all'esportazione od operazioni intracomunitarie, possono acquistare o importare beni e servizi senza pagamento dell'IVA; tale facoltà è esercitata inviando al fornitore, o presentando in dogana, la dichiarazione d'intento.

Come chiarito dall'Agenzia delle Entrate nella risoluzione n. 80/E del 4 agosto 2011, possono beneficiare del particolare regime i soggetti passivi residenti e non residenti, identificati direttamente o con rappresentante fiscale in Italia.

L'art. 8, secondo comma, del D.P.R. n. 633/1972, allo scopo di superare la congenita posizione creditoria nei confronti dell'Erario, permette agli esportatori (oltre che ai “*cedenti intracomunitari*”) che effettuano operazioni non imponibili di acquistare beni e servizi destinati all'attività di esportazione (o a quella di cessione intracomunitaria), senza applicazione dell'IVA, in base a una loro dichiarazione sottoscritta sotto la propria responsabilità.

Per beneficiare di tale agevolazione, i soggetti interessati devono acquisire, ai sensi dell'art. 1, del D.L. 29 dicembre 1983, n. 746 e dell'art. 2, comma 2, della legge 18 febbraio 1987, n. 28, la qualifica di “*esportatore abituale*” che richiede che l'ammontare delle esportazioni registrate nell'anno solare precedente (nel caso di utilizzo del *plafond* annuale) o nei dodici mesi precedenti (nel caso di *plafond* mobile) sia superiore al 10% del volume d'affari complessivo, al netto delle cessioni di beni e servizi non soggette ad IVA per difetto del requisito della territorialità.

Gli operatori in possesso di tale qualifica hanno diritto di acquistare o importare beni e servizi senza pagamento dell'imposta, nei limiti del “*plafond*”, costituito dall'ammontare dei corrispettivi delle operazioni non imponibili registrate nell'anno precedente.

In luogo del *plafond* annuale, i contribuenti che hanno iniziato l'attività da almeno un anno possono adottare il cosiddetto *plafond* “*mobile*” o “*mensile*”, che assume, come visto, quale limite, in ciascun mese, i corrispettivi delle operazioni non imponibili registrate nei dodici mesi precedenti.

Sul punto, è necessario precisare che è escluso l'utilizzo del *plafond* per gli acquisti di beni soggetti ad inversione contabile.

In questo senso, l'Agenzia delle Entrate, nella circolare n. 14/E del 27 marzo 2015, ha affermato che, qualora la lettera d'intento inviata dall'esportatore abituale sia emessa con riferimento ad operazioni assoggettabili a inversione contabile, relativamente a tali operazioni troverà applicazione la disciplina del *reverse charge* (oggetto di specifica analisi nel successivo paragrafo 4.e) che, attesa la finalità antifrode, costituisce la regola prioritaria.

Tali operazioni dovranno essere, pertanto, fatturate ai sensi dell'art. 17, sesto comma, del D.P.R. n. 633/1972 e non ai sensi dell'art. 8, primo comma, lettera c), del medesimo decreto; conseguentemente, per tali operazioni non potrà essere utilizzato il *plafond*.

i. Cenni in tema di liquidazione, versamento e dichiarazione.

Ai sensi dell'art. 1, comma 1, del D.P.R. n. 100/1998, la liquidazione IVA consiste nella determinazione del debito o del credito di imposta relativi al periodo di riferimento, a seguito della differenza fra l'ammontare complessivo dell'IVA inerente alle operazioni imponibili attive (IVA a debito) e l'ammontare complessivo dell'IVA detraibile, inerente le operazioni passive (IVA a credito).

In ragione della periodicità di detto adempimento, si distingue tra:

- *liquidazioni periodiche*, che possono essere mensili e, in tal caso, devono essere effettuate entro il giorno 16 di ciascun mese successivo a quello in cui l'imposta è divenuta esigibile e nel quale è sorto il diritto alla detrazione, ovvero trimestrali, ipotesi al verificarsi della quale la liquidazione va operata entro il 16 del secondo mese successivo a ciascuno dei tre trimestri solari.

Si tratta di liquidazioni provvisorie del tributo, che possono evidenziare un credito o un debito d'imposta; in quest'ultimo caso, il soggetto passivo deve effettuare il connesso versamento;

- *liquidazione annuale*, che avviene in fase di presentazione della dichiarazione annuale ed è, contrariamente alle precedenti, a titolo definitivo. Essa scaturisce dalla differenza tra l'IVA a debito e a credito dell'intero anno solare e i crediti d'imposta eventualmente spettanti e tiene anche conto dei versamenti periodici, ove effettuati, e dell'eventuale credito risultante dalla dichiarazione annuale dell'anno precedente e non chiesto a rimborso.

Anche in questo caso, la liquidazione potrà evidenziare un credito o un debito.

L'imposta risultante a debito in base alle dichiarazioni periodiche deve essere versata trimestralmente o mensilmente, entro gli stessi termini indicati al primo alinea, distinti in funzione della diversa periodicità della dichiarazione.

Con l'art. 1, comma 629, lett. b) della Legge n. 190/2014 (legge di stabilità 2015), il legislatore, nell'ambito delle misure di contrasto all'evasione, ha previsto, a partire dal 1° gennaio 2015, lo *split payment* per le cessioni di beni e le prestazioni di servizi effettuate nei confronti dello Stato e degli enti pubblici.

Tale meccanismo, disciplinato nell'art. 17-ter nel D.P.R. n. 633/1972, consiste in una speciale modalità di versamento dell'IVA, relativamente alle operazioni effettuate nei confronti di pubbliche amministrazioni che non risultano debitori d'imposta.

In sostanza, esso prevede che al fornitore del bene o del servizio sia erogato il solo importo del corrispettivo pagato dalla pubblica amministrazione, al netto dell'IVA indicata in fattura.

A loro volta, quindi, le pubbliche amministrazioni acquirenti di beni e servizi, ancorché non rivestano la qualità di soggetto passivo d'imposta, provvedono direttamente al versamento all'Erario dell'IVA addebitata dai fornitori.

Le previsioni in materia di *split payment*, applicabili dal 1° gennaio 2015, costituiscono una deroga agli articoli 206 e 226 della direttiva 2006/112/CE, in relazione alle modalità di pagamento e di fatturazione dell'IVA.

Per questo motivo, l'Italia ha chiesto un'apposita misura di deroga al Consiglio dell'Unione Europea, inizialmente concessa fino al 31 dicembre 2017 e successivamente estesa, con la decisione di esecuzione (UE) n. 2017/784 del 25 aprile 2017, fino al 30 giugno 2020.

In questo modo, è stato reso più sicuro il sistema di riscossione dell'IVA, garantendo, da un lato, l'Erario dal rischio di inadempimento dell'obbligo di pagamento dell'imposta da parte dei fornitori e, dall'altro, gli operatori dal rischio di coinvolgimento in circuiti fraudolenti.

Lo "*split payment*" non trova applicazione per le operazioni che si inquadrano:

- nei regimi speciali previsti per i produttori agricoli e per le attività connesse (artt. 34 e 34-bis del D.P.R. n. 633/1972);
- nel regime agevolato riservato alle associazioni e società sportive dilettantistiche (Legge n. 398/1991);
- nel regime agevolato riservato alle associazioni senza scopo di lucro e ad altre associazioni ad esse assimilate (Legge n. 398/1991);
- nelle attività di intrattenimento (D.P.R. n. 640/1972, tariffa allegata) cui si applicano, agli effetti dell'IVA, le disposizioni dell'art. 74, sesto comma, del D.P.R. n. 633/1972;
- nel regime applicabile agli spettacoli viaggianti, nonché alle altre attività di cui alla tabella C, allegata al decreto IVA;
- nelle operazioni soggette al regime speciale del margine (ad esempio, cessioni di beni mobili usati, di beni di antiquariato, di oggetti d'arte o da collezione, nonché cessioni effettuate dagli esercenti agenzie di vendite all'asta);
- nelle operazioni effettuate dalle agenzie di viaggi e turismo, soggette al regime speciale;
- nelle operazioni soggette ai c.d. "regimi monofase" (ad esempio, cessioni di sali e tabacchi; cessioni di libri, giornali quotidiani e periodici, tranne quelle effettuate con modalità elettroniche, nonché di cataloghi; cessioni di schede telefoniche, ricariche telefoniche e servizi analoghi; cessioni di biglietti di trasporto pubblico urbano e sosta veicolare).

Al fine di limitare gli effetti finanziari negativi per i fornitori della Pubblica Amministrazione, la menzionata legge di stabilità 2015 ha modificato la disciplina dei rimborsi contenuta nell'art. 30, terzo comma, lettera a), del D.P.R. n. 633/1972, che, nell'individuare i contribuenti che possono chiedere in tutto o in parte la restituzione dell'eccedenza detraibile all'atto della richiesta di rimborso IVA, include l'ipotesi in cui questi esercitino esclusivamente o prevalentemente attività che comportano l'effettuazione di operazioni soggette a imposta con aliquote inferiori a quelle dell'IVA relativa agli acquisti e alle importazioni, computando a tal fine anche le operazioni effettuate a norma dell'articolo 17, quinto, sesto e settimo comma, nonché a norma dell'articolo 17-ter.

I termini di applicazione dello *split payment* sono contenuti nel D.M. 23 gennaio 2015, modificato in data 20 febbraio 2015, in relazione al quale l'Agenzia delle Entrate ha fornito chiarimenti con le circolari n. 1/E e n. 15/E, rispettivamente del 9 febbraio e del 13 aprile 2015.

Più in dettaglio, nella circolare n. 1/E del 9 febbraio 2015, l'Agenzia delle Entrate ha precisato che l'istituto si applica a tutti gli acquisti delle pubbliche amministrazioni, sia quelli effettuati nell'ambito dei compiti istituzionali che quelli connessi all'esercizio di attività d'impresa. Sono, tuttavia, escluse dal meccanismo, le operazioni certificate attraverso il

rilascio della ricevuta o dello scontrino fiscale, in quanto detto regime riguarda esclusivamente le operazioni documentate mediante fattura.

La circolare n. 6/E del 19 febbraio 2015 ha poi chiarito che il meccanismo dello *split payment* non trova applicazione, oltre che per le operazioni assoggettate a regimi speciali che non prevedono l'indicazione dell'imposta in fattura e che ne dispongono l'assolvimento secondo regole proprie dei citati regimi, anche nei confronti dei professionisti assoggettati a ritenute a titolo di acconto sul reddito.

Nel citato documento si legge che, per queste operazioni, il fornitore della Pubblica Amministrazione non può più procedere all'emissione delle fatture a esigibilità differita (né, su opzione, con esigibilità immediata), ai sensi dell'art. 6, quinto comma, del D.P.R. n. 633/1972.

L'art. 1 del D.L. 24 aprile 2017, n. 50, ha poi modificato, con decorrenza 1° luglio 2017, l'art. 17-ter del D.P.R. n. 633/1972, estendendo l'ambito di applicazione del regime anche agli enti e alle società appartenenti alla Pubblica Amministrazione (comma 1), alle società controllate dalla Presidenza del Consiglio, dai Ministeri e dagli enti territoriali nonché alle società quotate (comma 1-bis). Parallelamente, è stato anche abrogato il comma 2, del richiamato art. 17-ter, che escludeva dall'applicazione del regime i compensi per prestazioni di servizi assoggettati a ritenute alla fonte a titolo di imposta sul reddito. Conseguentemente, lo *split payment* trova applicazione anche con riferimento alle prestazioni rese dai lavoratori autonomi nei confronti dei richiamati soggetti (ulteriori chiarimenti in ordine alla disciplina della scissione dei pagamenti applicabile dal 1° luglio 2017 sono stati forniti con la circolare n. 27/E del 7 novembre 2017 dell'Agenzia delle Entrate).

Per effetto dell'art. 3, comma 1 del D.L. 16 ottobre 2017, n. 148, inoltre, con effetto dal 1° gennaio 2018 lo *split payment* è stato ulteriormente esteso agli enti pubblici economici nazionali, regionali e locali, comprese le aziende speciali e le aziende pubbliche di servizi alla persona, alle fondazioni partecipate dalle amministrazioni pubbliche di cui al comma 1 dell'art. 17-ter del D.P.R. n. 633/1972 per una percentuale complessiva del fondo di dotazione non inferiore al 70 per cento, nonché alle società controllate direttamente o indirettamente dai predetti enti e alle società partecipate dagli stessi per una percentuale complessiva del capitale non inferiore al 70%.

Da ultimo, si segnala che l'art. 1, comma 633, della Legge n. 190/2014 prevede l'applicazione delle sanzioni di cui all'art. 13 del D.Lgs. n. 471/1997 nei casi in cui gli Enti pubblici omettano o ritardino il versamento dell'IVA.

Passando ad analizzare gli obblighi dichiarativi, occorre, innanzitutto, distinguere tra due fondamentali tipologie di dichiarazioni:

- *le denunce di inizio, variazione e cessazione dell'attività*, di cui all'art. 35 del D.P.R. n. 633/1972, in ordine alle quali, disposizioni di dettaglio sono contenute nel regolamento di cui al D.P.R. 5 ottobre 2001, n. 404.

I soggetti IVA che intraprendono, nel territorio dello Stato, l'esercizio di un'impresa, arte o professione hanno l'obbligo di presentare, entro 30 giorni, la dichiarazione di inizio attività; detto obbligo riguarda anche i soggetti non residenti che operano in Italia tramite stabili organizzazioni o rappresentati fiscali.

Al riguardo, si ritiene utile il richiamo alla sentenza della Corte di Cassazione 30 settembre 2016, n. 19481, in cui è stato affermato che, ai fini della detrazione dell'IVA a monte, ai sensi dell'art. 19 del D.P.R. n. 633/1972, rileva la qualificazione di "*inerenza*" del costo sostenuto per l'acquisto del bene. Secondo i giudici di legittimità, è inerente all'esercizio dell'impresa, l'acquisto di beni e servizi destinati alla costituzione delle condizioni necessarie perché l'attività tipica possa concretamente iniziare, essendo suscettibili di rientrare nella nozione di strumentalità, ai fini dell'art. 19 del D.P.R. n. 633/1972, le attività meramente preparatorie che, per definizione, sono poste in essere

in fasi antecedenti la produzione di ricavi. È, in ogni caso, rimesso al giudice di merito l'accertamento circa l'effettiva riferibilità, in concreto, dei beni e servizi acquistati, all'esercizio dell'impresa o alle attività preparatorie alla futura produzione di ricavi, gravando il relativo onere probatorio, interamente sul contribuente, senza che la sussistenza dei predetti requisiti, possa presumersi in ragione della sola qualità di società commerciale dell'acquirente.

In caso di variazione dei dati indicati nella denuncia iniziale o di cessazione, la relativa comunicazione va presentata entro 30 giorni dall'evento o dall'ultimazione delle operazioni di liquidazione;

- *le dichiarazioni annuali*, che contengono il riepilogo delle operazioni attive e passive effettuate nel corso dell'anno precedente, determinano la liquidazione definitiva del debito e del credito d'imposta, evidenziano il volume d'affari, l'imposta detraibile e la percentuale del "pro – rata" per l'anno successivo e permettono di rettificare eventuali errori compiuti in sede di liquidazione periodica e di esercitare le detrazioni non operate nei mesi o trimestri di competenza.

Più in dettaglio, dalle dichiarazioni annuali devono risultare: il totale imponibile delle cessioni di beni e prestazioni di servizi registrate nell'anno precedente, distinto per aliquota; l'ammontare dell'IVA relativa alle anzidette operazioni; l'ammontare delle operazioni imponibili e di quelle esenti, registrate per l'anno precedente; il totale degli acquisti e delle importazioni con IVA detraibile, risultante da fatture e bollette registrate nell'anno precedente, distinto per aliquota; l'ammontare dell'imposta relativa ai citati acquisti; la differenza fra IVA relativa alle vendite e alle prestazioni e l'IVA detraibile relativa agli acquisti, al netto delle variazioni in aumento o in diminuzione dell'imponibile e della relativa imposta e, infine, i versamenti periodici.

La regola generale è che la dichiarazione ai fini IVA, ove il contribuente sia tenuto a produrre dichiarazione anche ai fini delle imposte sui redditi e/o dell'IRAP, sia predisposta mediante il modello unificato; alcune categorie di soggetti sono, tuttavia, obbligate a presentare la dichiarazione IVA in via autonoma (fra cui, società di capitali e di persone con esercizio non coincidente con l'anno solare, soggetti non residenti che hanno operato mediante identificazione diretta, venditori "porta a porta").

A margine, si segnala che sono esonerati dall'obbligo di presentare la dichiarazione coloro i quali hanno effettuato solo operazioni esenti.

j. Gli obblighi di comunicazione all'Agenzia delle Entrate.

L'art. 4, comma 1, del D.L. 22 ottobre 2016, n. 193, convertito, con modificazioni, dalla Legge 1° dicembre 2016, n. 225, allo scopo di razionalizzare i controlli in materia di IVA e favorire una maggiore collaborazione con i contribuenti, ha sostituito il previgente art. 21 del D.L. n. 78/2010, convertito, con modificazioni, dalla Legge n. 122/2010, che prevedeva l'obbligo di comunicare all'Agenzia delle Entrate, ogni anno, tutte le operazioni attive e passive effettuate tra operatori economici nonché, per le operazioni intercorse tra operatori economici e contribuenti privati, quelle di importo non inferiore a euro 3.600, comprensivi dell'I.V.A. (c.d. "spesometro").

Per effetto di detta modifica, i soggetti passivi IVA sono tenuti a trasmettere, per via telematica, all'Agenzia delle Entrate, per ciascun trimestre, i dati di tutte le fatture emesse, ricevute e registrate ai sensi dell'art. 25 del D.P.R. n. 633/1972, ivi comprese le bollette doganali, nonché i dati delle relative variazioni, secondo le modalità stabilite con il Provvedimento del Direttore dell'Agenzia delle Entrate n. 58793 del 27 marzo 2017, nel quale sono state definite anche le informazioni da trasmettere nelle comunicazioni previste dall'art. 21-bis, comma 1, del D.L. n. 78/2010, relative alle esaminate liquidazioni periodiche IVA.

Tale obbligo – che deve essere adempiuto entro l'ultimo giorno del secondo mese successivo ad ogni trimestre – concerne, tenuto anche conto del richiamato provvedimento

direttoriale, le informazioni comprendenti, per ogni singolo documento, la data e il numero, i dati identificativi dei soggetti coinvolti nelle operazioni, la data di registrazione, la base imponibile, l'aliquota IVA applicata e l'imposta ovvero la tipologia dell'operazione, ove quest'ultima non comporti l'annotazione dell'imposta nel documento.

La comunicazione relativa al secondo trimestre è però effettuata entro il 16 settembre mentre quella relativa all'ultimo trimestre entro il mese di febbraio.

Per l'anno 2017, ai sensi dell'art. 4, comma 4, del D.L. 22 ottobre 2016, n. 193, come modificato dall'art. 14-*ter*, del D.L. 30 dicembre 2016, n. 244 (c.d. "milleproroghe"), convertito dalla legge 27 febbraio 2017, n. 19, le comunicazioni in rassegna possono essere effettuate semestralmente e, in particolare, per il 1° semestre, entro il 16 settembre 2017 (scadenza poi ulteriormente prorogata al 16 ottobre 2017) mentre, per il 2° semestre, entro il mese di febbraio 2018 (cfr., al riguardo, il già richiamato provvedimento dell'Agenzia delle Entrate n. 58793 del 27 marzo 2017).

Con la circolare n. 1/E del 7 febbraio 2017, la stessa Agenzia ha anche fornito indicazioni in ordine alla portata di tale nuovo adempimento, prevedendo per i soggetti che - pur non esercitando l'opzione per la fatturazione elettronica e la trasmissione telematica dei dati delle fatture di cui all'art. 1, comma 3, del D.Lgs. n. 127/2015 - utilizzano il già descritto "Sistema di Interscambio" per emettere o ricevere fatture elettroniche, la possibilità di non comunicare i dati di tali fatture, in quanto autonomamente acquisiti dall'Agenzia delle Entrate attraverso il citato canale di trasmissione.

Il medesimo documento indica anche alcuni casi di esonero, parziale o totale, dall'obbligo di comunicazione in argomento, prevedendo, tra l'altro, che:

- i produttori agricoli di cui all'art. 34, sesto comma, del D.P.R. n. 633/1972, non ubicati nelle zone montane, debbano comunicare unicamente i dati relativi alle operazioni attive, mediante l'invio delle autofatture emesse dai rispettivi cessionari;
- per le amministrazioni pubbliche e le amministrazioni autonome sia obbligatorio trasmettere i dati delle fatture, nonché delle relative note di variazione, emesse nei confronti di soggetti diversi dalle pubbliche amministrazioni e che non siano state trasmesse tramite il citato Sistema di interscambio. Al riguardo, si precisa che l'esonero per le fatture ricevute discende dal fatto che, come già evidenziato nel paragrafo d. del presente Capitolo, le stesse transitano in quest'ultimo sistema, dal quale l'Agenzia delle Entrate acquisisce autonomamente i relativi dati;
- siano esonerati da tale obbligo anche i soggetti che accedono al regime forfetario di cui all'art. 1, commi da 54 a 89 della legge n. 190/2014 (oggetto di specifica analisi nell'ambito del Capitolo 2, della presente Parte V) o cui è riconosciuto un regime fiscale di vantaggio, ai sensi dell'art. 27, commi 1 e 2, del D.L. n. 98/2011, convertito dalla legge n. 111/2011.

La menzionata circolare dell'Agenzia delle Entrate n. 1/E del 2017 ha, altresì, disposto che, nei casi di operazioni straordinarie o altre trasformazioni sostanziali soggettive, a seguito delle quali il soggetto dante causa si estingue, l'avente causa (società incorporante o beneficiaria, soggetto conferitario) deve trasmettere distinte comunicazioni relative ai: dati delle sue fatture; fatture del soggetto dante causa estinto, relative al periodo nel quale ha avuto efficacia l'operazione straordinaria; fatture relative al periodo precedente l'operazione straordinaria, nel caso in cui il soggetto dante causa non vi abbia autonomamente provveduto non essendo ancora decorsi i termini per l'invio.

Sono state escluse da tale obbligo tutte le operazioni, seppure rilevanti ai fini IVA, per le quali non sussiste l'obbligo di fatturazione, come le operazioni eseguite dai commercianti al minuto o dai soggetti ad essi assimilati, documentate mediante il rilascio dello scontrino o della ricevuta fiscale (comprese quelle effettuate nei confronti di privati per spese di importo totale superiore ai 3.600 euro, che, invece, dovevano essere comunicate in base alla previgente formulazione dell'art. 21 del D.L. n. 78/2010).

Con la Risoluzione n. 87/E in data 5 luglio 2017 della medesima Agenzia, inoltre, a seguito di puntuali quesiti pervenuti dai dottori commercialisti, esperti contabili e dalle associazioni di categoria, sono stati forniti ulteriori chiarimenti.

Parallelamente, il comma 2 dell'art. 4 del D.L. n. 193/2016, allo scopo di contrastare il fenomeno della cosiddetta "evasione da riscossione", ha inserito nel D.L. n. 78/2010 l'art. 21-bis, prevedendo l'obbligo per i soggetti passivi IVA di trasmettere all'Agenzia delle Entrate, negli stessi termini e con le medesime modalità descritte per lo "spesometro", una comunicazione dei dati contabili riepilogativi delle liquidazioni periodiche IVA, fermi restando i termini ordinari di versamento dell'imposta dovuta in base alle citate liquidazioni, esaminati nel paragrafo f..

La trasmissione delle liquidazioni periodiche deve avvenire, con cadenza trimestrale, entro il secondo mese successivo a ciascun trimestre (per il primo trimestre 2017 il termine per la trasmissione delle comunicazioni in argomento è stato prorogato al 12 giugno 2017 con D.P.C.M. in data 22 maggio 2017).

In proposito, considerato che il richiamato art. 3 del D.Lgs. n. 127/2015 esonera i soggetti che hanno optato per la trasmissione telematica all'Agenzia delle Entrate dei dati delle fatture unicamente dalle comunicazioni inerenti al cosiddetto "spesometro", anche questi ultimi dovranno comunicare i dati relativi alle liquidazioni IVA.

È evidente che le richiamate misure puntano a ridurre il lasso temporale fra fatturazione, dichiarazione e recupero della maggiore imposta dovuta o non versata dal contribuente, sulla base delle liquidazioni periodiche, così da arginare la diffusione delle frodi IVA, soprattutto quelle connesse alla costituzione di società c.d. "cartiere", che emettono fatture per operazioni inesistenti per notevoli importi, assumendo rilevantissimi debiti IVA nella prospettiva di non onorarli.

Le risultanze dell'esame dei dati trasmessi ai sensi dell'art. 21 del D.L. n. 78/2010 ("spesometro") e le valutazioni concernenti la coerenza tra gli stessi e le comunicazioni delle liquidazioni periodiche, nonché la congruità dei versamenti IVA rispetto a quanto indicato nelle medesime comunicazioni, sono poste a disposizione del contribuente, ovvero del suo intermediario, mediante la procedura di cui all'art. 1, commi 634 e 635 della legge n. 190/2014, secondo modalità che saranno indicate in un provvedimento del Direttore dell'Agenzia delle Entrate.

In caso di incongruenze nei dati comunicati, il contribuente potrà fornire i chiarimenti necessari, segnalare eventuali dati ed elementi non considerati o valutati erroneamente, ovvero versare quanto dovuto avvalendosi dell'istituto del ravvedimento operoso, di cui all'art. 13 del D.Lgs. n. 472/1997.

Il comma 3, dell'art. 4, del D.L. n. 193/2016 ha, parallelamente, introdotto specifiche ipotesi sanzionatorie connesse agli obblighi di comunicazione esaminati, aggiungendo, dopo il comma 2, dell'art. 11, del D.Lgs. n. 471/1997:

- il comma 2-bis, che prevede l'applicazione della sanzione amministrativa pari a 2 euro, per ciascuna fattura, e comunque entro il limite massimo di euro 1.000 per ciascun trimestre, per l'omissione o l'errata trasmissione dei dati delle fatture emesse e ricevute.

Tale sanzione è ridotta alla metà, entro il limite massimo di euro 500, se la trasmissione è effettuata entro i quindici giorni successivi alle scadenze previste per ciascuna comunicazione trimestrale, ovvero se, nel medesimo termine, è effettuata la trasmissione corretta dei dati;

- il comma 2-ter, che punisce l'omessa, l'incompleta o l'infedele comunicazione dei dati delle liquidazioni periodiche IVA, con una sanzione amministrativa da 500 a 2.000 euro, ridotta alla metà se la trasmissione è effettuata entro i quindici giorni successivi alle scadenze previste per ciascuna comunicazione trimestrale, ovvero se, nel medesimo termine, è effettuata la trasmissione corretta dei dati.

Questi nuovi adempimenti sono stati accompagnati dalla soppressione di altri oneri di comunicazione, precedentemente posto a carico dei contribuenti.

Il comma 4, dell'art. 4, del D.L. n. 193/2016 ha, infatti, previsto, con decorrenza 1° gennaio 2017, la soppressione della comunicazione dei dati relativi ai contratti stipulati da società di leasing e da operatori commerciali che svolgono attività di locazione e di noleggio.

Con il già richiamato art. 4, comma 4 del D.L. n. 193/2016, il legislatore ha previsto la soppressione, con decorrenza 1° gennaio 2018, delle comunicazioni inerenti gli elenchi riepilogativi delle cessioni e degli acquisti intracomunitari "INTRASTAT", limitatamente agli acquisti intracomunitari di beni e alle prestazioni di servizi ricevute da soggetti stabiliti in altri Stati membri dell'Unione europea.

L'art. 13, comma 4-*quater*, del D.L. n. 244/2016 ha poi modificato la disciplina sostanziale degli obblighi comunicativi delle operazioni intracomunitarie, sostituendo il richiamato comma 6, dell'art. 50, del D.L. n. 331/1993, che, nell'attuale formulazione, prevede:

- la trasmissione, a partire dal 1° marzo 2017, dei modelli INTRASTAT in via telematica all'Agenzia delle Dogane e dei Monopoli, anche per finalità statistiche, unicamente per le cessioni e gli acquisti intracomunitari di beni, escludendo dalle comunicazioni in argomento, pertanto, le prestazioni di servizi intracomunitari rese o ricevute;
- l'emanazione di un provvedimento, da parte del Direttore dell'Agenzia delle Entrate, di concerto con il Direttore dell'Agenzia delle Dogane e dei Monopoli e d'intesa con l'ISTAT, per la definizione delle misure di semplificazione degli obblighi in rassegna.

Al riguardo, è stato emanato il Provvedimento congiunto n. 1944409 in data 25 settembre 2017, che ha previsto, in sintesi, a decorrere dal 1° gennaio 2018:

- la valenza esclusivamente statistica dei modelli INTRASTAT mensili;
- l'innalzamento della soglia dell'ammontare delle operazioni (da € 50.000 a € 200.000 trimestrali per gli acquisti di beni e da € 50.000 a € 100.000 trimestrali per gli acquisti di servizi), al fine di individuare i soggetti obbligati a presentare gli elenchi relativi agli acquisti di beni e servizi con periodicità mensile;
- il mantenimento dei modelli INTRASTAT esistenti per le cessioni di beni e di servizi. Per tali operazioni il Provvedimento precisa che la presentazione, con periodicità mensile o trimestrale, resta ancorata alla soglia di € 50.000 prevista dal D.M. 22.2.2010;
- l'innalzamento della soglia "statistica" per gli elenchi relativi alle cessioni di beni. In particolare, la compilazione dei dati statistici negli elenchi mensili relativi alle cessioni di beni è opzionale per i soggetti che non superano gli € 100.000 di operazioni trimestrali.

Per quanto riguarda le informazioni di rilievo statistico correlate agli acquisti intracomunitari di beni e servizi da parte dei soggetti "trimestrali", per i quali è stato eliminato l'obbligo di presentazione degli elenchi INTRASTAT, le stesse sono ricavate dalle comunicazioni di cui all'art. 21 del D.L. n. 78/2010 ovvero dalle fatture elettroniche trasmesse telematicamente ai sensi dell'art. 1 del D.Lgs. n. 127/2015.

k. Il Gruppo IVA.

Il comma 24, della legge 11 dicembre 2016, n. 232 ("legge di bilancio") ha introdotto, nell'ordinamento tributario nazionale, la disciplina dell'istituto del "gruppo IVA", in tal modo corrispondendo alle linee d'indirizzo definite dall'Unione europea nell'art. 11 della Direttiva 2006/112/CE, disposizione con la quale è stata prevista la possibilità di considerare, quale unico soggetto passivo IVA, l'insieme di persone stabilite nel territorio dello stesso Stato membro che siano giuridicamente indipendenti, ma strettamente vincolate fra loro da rapporti finanziari, economici e organizzativi.

Con la disposizione sopra richiamata, il legislatore nazionale ha, quindi, inserito il Titolo V-bis nel D.P.R. n. 633/1972, che comprende gli artt. da 70 bis a 70 duodecies, disposizioni che trovano applicazione a partire dal 1° gennaio 2018.

Al riguardo, la relazione illustrativa della legge di bilancio chiarisce che tale decorrenza è stata fissata allo scopo di consentire al Ministero dell'Economia e delle Finanze di provvedere all'interessamento del Comitato consultivo IVA, come previsto dal menzionato art. 11 della Direttiva 2006/112/CE.

Ai fini dell'applicazione delle disposizioni concernenti il gruppo IVA, si considera esistente un vincolo finanziario quando tra i soggetti interessati sussiste, almeno dal 1° luglio dell'anno solare precedente, direttamente o indirettamente, un rapporto di controllo ai sensi delle previsioni di cui all'art. 2359 del codice civile e detti soggetti sono controllati, direttamente o indirettamente, dal medesimo soggetto, purché residente nel territorio dello Stato ovvero in uno Stato con il quale l'Italia ha stipulato un accordo che assicura un effettivo scambio di informazioni.

Il presupposto del vincolo economico si intende realizzato qualora sussista almeno una delle seguenti relazioni economiche, tra gli operatori interessati, consistente nello svolgimento di attività:

- principale dello stesso genere;
- complementari o interdipendenti;
- che avvantaggiano, pienamente o sostanzialmente, uno o più soggetti passivi.

Con riguardo all'esistenza del vincolo organizzativo, è stato previsto che esso si configura in presenza di un'attività di coordinamento, in via di diritto, ai sensi del libro V, titolo V, capo IX del codice civile o in via di fatto, fra gli organi decisionali degli operatori economici, ancorché tale coordinamento sia svolto da un altro soggetto.

Il comma 24, della Legge n. 232/2016 ha anche stabilito che se fra i soggetti passivi ricorre il vincolo finanziario, si presumono sussistenti anche i vincoli economico e organizzativo, fatta salva la possibilità di dimostrare l'insussistenza del vincolo economico o di quello organizzativo mediante istanza di interpello probatorio, ai sensi dell'art. 11, comma 1, lettera b), della Legge n. 212/2000.

Inoltre, non sussiste vincolo economico, in ogni caso, per i soggetti per cui il vincolo finanziario discende dal possesso di partecipazioni acquisite nell'ambito degli interventi finalizzati al recupero di crediti o derivanti dalla conversione in azioni di nuova emissione di crediti verso imprese in temporanea difficoltà finanziaria, ai sensi dell'art. 113, comma 1, del TUIR.

Per dimostrare la sussistenza del vincolo economico è presentata all'Agenzia delle Entrate apposita istanza di interpello probatorio.

Ai sensi dell'art. 70 quater del D.P.R. n. 633/1972, la costituzione del gruppo IVA si effettua previa opzione da parte di tutti i soggetti passivi nazionali rientranti nel perimetro del gruppo medesimo, tra i quali sussistano i vincoli sopra descritti; detta opzione va esercitata con presentazione in via telematica, da parte del rappresentante di gruppo, della dichiarazione di cui all'art. 70 duodecies, comma 5, del D.P.R. n. 633/1972.

L'opzione ha una decorrenza diversificata a seconda che l'istanza sia presentata in data antecedente o successiva al 30 settembre e, sussistendo i vincoli di legge, è obbligatoria per un triennio, trascorso il quale si rinnova automaticamente per ciascun anno successivo, fino a quando non è revocata.

Per effetto dell'esercizio dell'opzione, gli aderenti al gruppo, con riguardo al periodo in costanza dell'opzione, perdono l'autonoma soggettività IVA, consolidandosi in capo a un nuovo soggetto d'imposta (il gruppo IVA) tutte le prerogative delle imprese partecipanti.

Conseguentemente:

- le cessioni di beni e le prestazioni di servizi infragruppo non sono considerate cessioni di beni e prestazioni di servizi rilevanti ai fini dell'applicazione dell'IVA (art. 70 quinquies, comma 1);
- le operazioni effettuate da un partecipante al gruppo IVA nei confronti di un operatore terzo si considerano effettuate dal gruppo IVA (art. 70 quinquies, comma 2);
- le operazioni effettuate nei confronti di un aderente al gruppo IVA da un soggetto che non ne fa parte si considerano effettuate nei confronti del gruppo medesimo (art. 70-quinquies, comma 3);
- i diritti e gli obblighi derivanti dall'applicazione della normativa IVA sono, rispettivamente, a carico e a favore del gruppo IVA (art. 70 quinquies, comma 4).

Per converso, in base all'art. 70 sexies, l'eccedenza di imposta detraibile risultante dalla dichiarazione annuale relativa all'anno precedente al primo anno di partecipazione al gruppo IVA non si trasferisce al gruppo, ma può essere chiesta a rimborso anche in mancanza delle specifiche condizioni richieste dall'art. 30 del D.P.R. n. 633/1972, ovvero compensata a norma dell'art. 17 del D.Lgs. n. 241/1997.

In base all'art. 70 septies, spetta al rappresentante di gruppo il compito di adempiere agli obblighi ed esercitare i diritti del gruppo stesso. Questi è individuato, ex lege, nel soggetto che esercita il controllo di cui all'art. 70 ter, comma 1, ovvero il vincolo finanziario.

Ove quest'ultimo sia impossibilitato a esercitare l'opzione, è rappresentante di gruppo il soggetto partecipante con volume d'affari o ammontare di ricavi più elevato nel periodo precedente alla costituzione del gruppo medesimo.

Ai sensi dell'art. 70 octies, il rappresentante di gruppo deve adempiere agli obblighi connessi all'esercizio dell'opzione; gli altri soggetti partecipanti al gruppo IVA sono responsabili in solido (comma 2) con il rappresentante di gruppo per le somme che risultano dovute a titolo di imposta, interessi e sanzioni, a seguito delle attività di liquidazione e controllo.

L'art. 70 decies disciplina, infine, i casi di esclusione dalla partecipazione al gruppo IVA.

Come già posto in evidenza nell'ambito delle procedure di programmazione delle verifiche nei confronti dei contribuenti di "rilevanti dimensioni", nel Capitolo 5, paragrafo 5.b., della Parte I, del presente Manuale operativo, l'art. 70 undecies prevede che, durante il periodo di validità dell'opzione, i poteri di accertamento e controllo dell'Amministrazione finanziaria, in materia di IVA, sono demandati alle strutture, già esistenti, individuate con il regolamento di amministrazione dell'Agenzia delle Entrate, di cui all'art. 71 del D.Lgs. n. 300/1999.

A tale riguardo, si reputa necessario richiamare l'attenzione del personale del Corpo sulla circostanza che l'art. 70 undecies del D.P.R. n. 633/1972:

- non deroga alla previsione dell'art. 63 del medesimo decreto, secondo cui la Guardia di finanza coopera con gli Uffici IVA per l'acquisizione e il reperimento degli elementi utili ai fini dell'accertamento dell'imposta e per la repressione delle violazioni del presente decreto, procedendo di propria iniziativa o su richiesta degli Uffici, secondo le norme e con le facoltà di cui agli artt. 51 e 52, alle operazioni ivi indicate e trasmettendo agli Uffici stessi i relativi verbali e rapporti;
- si riferisce alle "strutture già esistenti" dell'Agenzia delle Entrate, qualificandosi come previsione di carattere organizzativo;
- fa rinvio al citato regolamento di amministrazione dell'Agenzia delle Entrate, che detta all'art. 4, comma 3, tra l'altro, le specifiche competenze delle Direzioni Centrali, Regionali e Provinciali, nonché degli Uffici periferici, e riconduce alle Direzioni Regionali dell'Agenzia delle Entrate l'esecuzione delle attività operative e di c.d. "tutoraggio" di cui

ai commi 9, 11, 12 e 14, dell'art. 27, del D.L. n. 185/2008, convertito dalla legge n. 2/2009, con le attribuzioni e i poteri di cui al comma 13 del medesimo articolo, nei confronti dei soggetti con volume d'affari, ricavi o compensi non inferiori a cento milioni di euro;

- evoca i contenuti del menzionato comma 13, dell'art. 27, del D.L. n. 185/2008, in tema di tutoraggio, rispetto al quale l'Agenzia delle Entrate, con la nota nr. 3818/E in data 12 gennaio 2009 e con la circolare n. 13/E del 9 aprile 2009, ha, a suo tempo, fornito indicazioni alle proprie strutture periferiche in ordine al coordinamento con la Guardia di Finanza sui contribuenti di rilevanti dimensioni, specificando che il Corpo avrebbe contribuito all'attività di prevenzione e repressione dell'evasione e dell'elusione nei confronti di tali contribuenti, attraverso un adeguato numero di verifiche, non limitandone, in alcun modo, pertanto, la competenza all'esecuzione delle attività ispettive.

Da quanto precede discende che la norma in esame non ha alcun effetto sull'esercizio delle funzioni ispettive del Corpo nei confronti delle società rientranti nel perimetro dei gruppi IVA, che, pertanto, rimangono ferme.

3. Lineamenti essenziali della regolamentazione dell'IVA comunitaria.

Nel quadro del processo di realizzazione del Mercato Unico Europeo, in cui persone, merci, capitali e servizi possono circolare liberamente e senza formalità di sorta, a partire dal 1° gennaio 1993 sono venute meno le barriere doganali alle frontiere tra Stati membri della Unione Europea, con la conseguente soppressione dei relativi controlli; gli scambi fra operatori di detti Stati vengono da quella data definiti, a seconda dei casi, acquisti o cessioni "intracomunitarie".

Nell'ambito di detto processo, secondo le iniziali intenzioni delle Autorità europee, la tassazione IVA sarebbe dovuta avvenire nel Paese d'origine, assimilando del tutto gli scambi intracomunitari a quelli interni; per far ciò, però, sarebbe stato necessario studiare un sistema tale da consentire l'esatta distribuzione, tra i Paesi membri, delle entrate ovunque riscosse in proporzione ai rispettivi consumi, nonché l'uniformità delle aliquote applicate nei vari Stati europei.

Le difficoltà incontrate per realizzare questi ultimi obiettivi, hanno di fatto indotto l'adozione di un regime, definito "transitorio", ma di fatto ormai stabilizzato da venticinque anni, di tassazione nel Paese di destinazione e, cioè, dell'acquirente o del fruitore delle prestazioni di servizio connesse con lo scambio, mentre la tassazione nel Paese d'origine è stata, tendenzialmente, limitata alle cessioni o prestazioni effettuate nei confronti di soggetti privati e di alcune categorie di enti; va peraltro precisato che detto regime non riguarda, in genere, tutte le operazioni in cui sono interessate controparti domiciliate in due diversi Paesi comunitari, ma solo quelle in cui viene posto in essere un trasferimento fisico di beni da uno Stato all'altro.

Ai fini dell'adeguamento del sistema tributario nazionale alle disposizioni delle direttive comunitarie, è stato emanato il D.L. n. 331/1993, convertito dalla legge n. 427/1993, per effetto del quale il regime degli acquisti e delle cessioni effettuate da o verso altri Stati membri riproduce quello delle importazioni ed esportazioni, ispirato, appunto, all'imposizione nel Paese di destinazione, nel senso che:

- ai sensi dell'art. 38, comma 1, del D.L. n. 331/1993, l'IVA è applicata sugli acquisti intracomunitari di beni effettuati nel territorio dello Stato nell'esercizio di imprese, arti e professioni o comunque da enti, associazioni o altre organizzazioni di cui all'art. 4, quarto comma, del D.P.R. n. 633/1972, soggetti passivi d'imposta nel territorio dello Stato;
- in base all'art. 41 dello stesso decreto, sono considerate non imponibili, in quanto tassate nel Paese di destinazione, le cessioni a titolo oneroso di beni trasportati o spediti nel territorio di altro Stato membro, dal cedente o dall'acquirente, o da terzi per loro conto, nei confronti di cessionari soggetti d'imposta o di enti, associazioni e altre organizzazioni indicate nell'art. 4, quarto comma, del D.P.R. n. 633/1972, non soggetti passivi d'imposta.

In buona sostanza, l'imposta sugli acquisti intra U.E. - dovuta in base all'art. 44, comma 1, del D.L. n. 331/1993 dal soggetto passivo che li effettua - deve essere applicata secondo il seguente meccanismo:

- l'acquirente, ricevuta la fattura estera, la integra con l'ammontare dell'imposta, calcolata secondo le aliquote vigenti in Italia;
- la fattura deve essere, quindi, annotata, tanto nel registro degli acquisti, quanto in quello delle vendite, atteso che l'acquirente, da un lato, deve l'imposta afferente all'operazione e, dall'altro, ex art. 45 del D.L. n. 331/1993, è legittimato a portarla in detrazione secondo la normativa nazionale.

Il sistema in questione riguarda, essenzialmente, gli scambi tra soggetti passivi d'imposta; da ciò discende che se un imprenditore o lavoratore autonomo acquista beni da un privato di un altro Stato membro, non dovrà alcuna imposta, non costituendo l'operazione né importazione, né acquisto intra U.E..

Nei medesimi termini, se un soggetto passivo cede beni a un privato di altro Paese appartenente all'Unione europea, dovrà applicare l'imposta così come per ogni cessione imponibile interna.

Costituiscono acquisti intra U.E., in genere, le acquisizioni, derivanti da atti a titolo oneroso, della proprietà di beni o di altro diritto reale di godimento sugli stessi, spediti o trasportati dal cedente, nella qualità di soggetto passivo d'imposta, ovvero dall'acquirente o da terzi per loro conto nel territorio dello Stato da altro Stato membro (art. 38, comma 2, del D.L. n. 331/1993).

Sono, altresì, previste ulteriori ipotesi di acquisti intra U.E., tra le quali vanno richiamati gli acquisti, a titolo oneroso, di mezzi di trasporto nuovi trasportati o spediti da altro Stato membro, anche se il cedente non è soggetto d'imposta ed anche se non sono stati effettuati nell'esercizio di imprese, arti e professioni (cfr. art. 38, commi 3, lett. e) e 4 del D.L. n. 331/1993).

Costituiscono, invece, cessioni intra U.E. le vendite, a titolo oneroso, di beni, trasportati o spediti nel territorio di altro Stato membro, dal cedente o dall'acquirente, o da terzi per loro conto, nei confronti di cessionari soggetti di imposta o di enti, associazioni e altre organizzazioni non soggetti passivi d'imposta (art. 41, comma 1, lett. a), del D.L. n. 331/1993).

Il comma 2, del citato art. 41 prevede, inoltre, i casi di operazioni assimilate alle cessioni intra U.E..

Il sistema in argomento non incide sulla normativa in tema di territorialità delle prestazioni di servizio, ad eccezione di alcune specifiche fattispecie, direttamente connesse alle cessioni e agli acquisti intra U.E., tra le quali, le prestazioni di trasporto intra U.E. di beni, le prestazioni a queste accessorie e i servizi resi dagli intermediari di commercio; i commi 5, 6 e 8, dell'art. 40, del D.L. n. 331/1993 recano la relativa disciplina.

In via generale, tali operazioni si considerano effettuate nel territorio dello Stato se il committente delle stesse è ivi soggetto passivo d'imposta; in caso contrario, è previsto il seguente regime:

- le prestazioni di trasporto intra U.E. di beni e le relative prestazioni di intermediazione si considerano effettuate nel territorio dello Stato se ivi ha inizio l'esecuzione del trasporto;
- le prestazioni accessorie ai servizi di trasporto intra U.E. e le relative prestazioni di intermediazione si considerano effettuate nel territorio dello Stato, se ivi le prestazioni accessorie sono eseguite;
- le prestazioni di intermediazione, di cui al precedente, alinea si considerano effettuate nel territorio dello Stato se relative ad operazioni ivi effettuate.

Il legislatore nazionale, con l'art. 22 del D.Lgs. n. 175/2014, allo scopo di adeguare la normativa interna al rispetto dei principi contenuti negli artt. 17, 22 e 23 del Regolamento del

Consiglio n. 904/2010 del 7 ottobre 2010, ha apportato significative modifiche all'art. 35 del D.P.R. n. 633/1972, finalizzate a consentire, agli operatori che effettuano operazioni intra U.E., il tempestivo inserimento nella banca dati VIES ("VAT Information Exchange System").

Come previsto dal citato art. 35, il contribuente che intende iscriversi nella predetta banca dati deve espressamente manifestare, all'atto della dichiarazione di inizio attività ovvero in un momento successivo, la volontà di effettuare operazioni intra U.E..

L'iscrizione in tale archivio costituisce, infatti, il presupposto indispensabile per essere identificati, dalle controparti dell'Unione europea, come soggetti passivi IVA e per effettuare operazioni intra U.E., applicando il regime fiscale che caratterizza questo tipo di transazioni.

Secondo la previgente disciplina, dalla data della presentazione della richiesta, l'Agenzia delle Entrate aveva 30 giorni di tempo per poter iscrivere l'impresa nel citato database ovvero emettere un motivato provvedimento di diniego.

A seguito delle modifiche apportate dall'art. 22 del D.Lgs. n. 175/2014, è stato stabilito che il soggetto passivo che richiede l'inclusione nell'archivio VIES, all'atto della dichiarazione di inizio attività ovvero in una fase successiva, è immediatamente inserito in tale banca dati.

Il comma 7 bis, dell'art. 35, del D.P.R. n. 633/1972, riformulato dall'art. 22 del D.Lgs. n. 175/2014, ha introdotto una specifica causa di esclusione dalla banca dati VIES; è, infatti, previsto che qualora un operatore economico non presenti alcun elenco riepilogativo delle operazioni intra U.E. per quattro trimestri consecutivi, l'Agenzia delle Entrate, previo invio di apposita comunicazione all'interessato, può procedere all'esclusione della partita IVA dal database.

Nei 60 giorni che intercorrono tra la ricezione di detta comunicazione e la cancellazione, il contribuente, qualora interessato a mantenere l'iscrizione al VIES, potrà fornire la documentazione necessaria a comprovare l'effettiva esistenza di operazioni intra U.E. effettuate nei quattro trimestri di riferimento.

Con riferimento agli specifici obblighi formali, finalizzati a consentire alle Amministrazioni finanziarie degli Stati membri di realizzare un sistema di monitoraggio e controllo delle operazioni intra U.E., si fa rimando al precedente paragrafo 2.j. del presente capitolo.

4. Le disposizioni finalizzate al contrasto di specifiche tipologie di frode nel settore dell'IVA.

a. Premessa.

Su un piano generale, si può affermare che ogni qualvolta la legge consente l'effettuazione di acquisti di merce senza l'addebito dell'IVA in capo all'acquirente (ad esempio, operazioni intra U.E. ovvero acquisti in sospensione con lettere d'intento), l'operazione si presta, potenzialmente, alla realizzazione di condotte fraudolente.

È il caso, ad esempio, delle c.d. "frotti carosello" - oggetto di diffuso esame nell'ambito della Parte II, Capitolo 1, paragrafo 3., del presente Manuale operativo - attuate mediante l'interposizione di soggetti (c.d. "missing trader") che effettuano acquisti intra U.E. (quindi senza versamento dell'IVA al fornitore comunitario) di particolari beni, generalmente di elevato valore economico e/o di ampia diffusione commerciale (fra i quali, autovetture, telefoni cellulari, personal computer, carni bovine e animali vivi), per rivenderli, più o meno contestualmente, ad altro soggetto (c.d. "interponente"), ponendo in essere una cessione imponibile ai fini IVA, in quanto effettuata sul mercato interno nei confronti di un soggetto residente.

In sostanza, il soggetto residente interposto - al quale è, generalmente, riconosciuta una provvigione, quantificata in misura percentuale sull'IVA evasa - acquista cartolarmente la merce senza averne mai la materiale disponibilità, svolgendo una mera funzione di prestanome nell'operazione, che si conclude con l'omesso versamento dell'IVA da parte di quest'ultimo e con la detrazione dell'imposta da parte dell'interponente.

È chiaro che la sussistenza di una frode, nei termini dianzi prospettati, deve essere adeguatamente dimostrata e documentata dagli organi di controllo, essenzialmente fornendo la prova dell'accordo fraudolentemente posto in essere tra interposto ed interponente, per ottenere i benefici sopra indicati, nonché della consapevole partecipazione alla frode stessa dei diversi soggetti che, a vario titolo, risultano nella stessa coinvolti.

Al riguardo, l'esperienza operativa segnala la crescente partecipazione, a detti sistemi di frode, di soggetti, con funzioni di "filtro" che hanno lo scopo di allungare la "catena" delle operazioni formalmente documentate, rendendo più difficoltosa la ricostruzione dei fatti.

In quest'ottica, i verificatori, ogni qualvolta rilevino indizi circa la partecipazione a fenomeni della specie, dovranno indirizzare ogni sforzo per acquisire elementi utili a comprovare tali sospetti.

Particolare importanza dovrà, in tale ottica, essere attribuita a ogni elemento indicativo dell'assenza di una contrapposizione di interessi fra cedente e acquirente, nonché della preordinata volontà, da parte del soggetto interposto, di non adempiere agli obblighi di versamento.

Un valido strumento di ausilio è, in questa prospettiva, certamente rappresentato dalle procedure informatiche, attualmente disponibili per l'analisi di rischio nel settore; più in dettaglio, elementi utili possono essere tratti:

- dalla *banca dati VIES*, accessibile tramite il cruscotto A.T. – Applicazioni;
- dall'*applicativo MERCE*, accessibile tramite il *link* presente su Iride, nella sezione "Banche dati" – "Accesso federato", contenente i dati relativi agli scambi commerciali intervenuti con operatori di Paesi U.E. ed extra U.E., sia aggregati che con riguardo a specifiche operazioni;
- dalla *procedura WEBINTELLIGENCE – Dichiarazioni d'intento*, mediante la quale è possibile acquisire ulteriori informazioni, con cadenza mensile, in ordine all'invio di lettere d'intento, da parte degli esportatori abituali, ai rispettivi cedenti e prestatori;
- dalla *piattaforma RADAR*, accessibile tramite il sopra citato *link*, nei termini indicati da questo Comando Generale – III Reparto Operazioni, nella circolare 292340, in data 10 ottobre 2014.

Grande rilevanza assumono, nel contesto in trattazione, talune previsioni normative che hanno introdotto istituti e procedure essenzialmente volte a:

- prevenire la formazione di imposta detraibile in capo agli acquirenti o committenti nei settori ove più frequentemente i cedenti o prestatori si qualificano come interposti, nell'ambito di meccanismi riconducibili alle "frodi carosello" ovvero operino in forma "sommersa", sottraendosi sistematicamente agli obblighi di dichiarazione e versamento;
- agevolare l'individuazione dei beneficiari finali delle suddette "frodi carosello";
- consentire all'Amministrazione finanziaria di disporre tempestivamente di elementi idonei ad individuare eventuali soggetti coinvolti in attività fraudolente, con un correlato effetto deterrente,

oggetto di analisi nei paragrafi che seguono.

b. Commercio di autoveicoli.

Con riferimento alla pratica fraudolenta dianzi sinteticamente illustrata, la legge n. 311/2004 (Legge Finanziaria per il 2005), ha introdotto specifiche prescrizioni relative agli autoveicoli.

In particolare, con l'art. 1, comma 378, è stato stabilito l'obbligo, a carico del soggetto di imposta che effettui acquisti intra U.E. di mezzi di trasporto nuovi o che si considerano nuovi, secondo la definizione di cui all'art. 38 del citato D.L. n. 331/1993, di trasmettere al

Dipartimento dei Trasporti Terrestri - DTT - (ex Motorizzazione) entro 15 giorni dall'acquisto e, comunque, prima dell'immatricolazione, una comunicazione recante l'indicazione del numero identificativo intra U.E. del fornitore (se la vettura viene direttamente immatricolata dall'importatore) o, in caso di passaggi interni precedenti l'immatricolazione, il codice fiscale del fornitore.

In assenza di tale comunicazione, il DTT non può procedere all'immatricolazione richiesta; l'obbligo vale anche nel caso di cessione intra U.E. o di esportazione dei medesimi mezzi di trasporto.

Con decreto del Capo del dipartimento per i trasporti terrestri, di concerto con il Direttore dell'Agenzia delle Entrate, datato 30 ottobre 2007, sono state definite le modalità di compilazione e inoltro delle predette comunicazioni.

La norma ha lo scopo di monitorare le transazioni aventi ad oggetto acquisti intracomunitari di mezzi di trasporto nuovi, in tutti i passaggi che si susseguono, precedenti all'immatricolazione, così da permettere controlli tempestivi e contrastare le frodi nel settore.

Ai funzionari del DTT, in base al disposto dell'art. 53 del citato D.L. n. 331/1993, è stato imposto, prima di immatricolare il veicolo, di verificare il corretto adempimento dell'imposta da parte del richiedente l'immatricolazione.

È chiaro, infatti, che la tempestiva identificazione di tutti i passaggi successivi all'importazione, avvenuti tra l'importatore, il rivenditore e l'acquirente finale, rende più efficace l'azione di contrasto alle frodi.

Ulteriori previsioni, di natura eminentemente "tecnica", finalizzate a contrastare i fenomeni di frode all'IVA, sono contenute nell'art. 1, commi da 9 a 11, del D.L. n. 262/2006, convertito dalla legge n. 282/2006.

Al riguardo, con proprio provvedimento, datato 25 ottobre 2007, il Direttore dell'Agenzia delle Entrate - in attuazione del richiamato art. 1, comma 11, del D.L. n. 262/2006 - ha introdotto uno specifico modello "*F24 IVA immatricolazione Auto UE*" per le cessioni di auto provenienti dal cosiddetto "*mercato parallelo*".

Si tratta di una specifica modalità di versamento dell'IVA, imposta agli operatori commerciali del settore auto, in relazione alle vendite di autoveicoli nuovi ed usati oggetto di acquisti intra U.E..

Il provvedimento impone l'obbligo all'acquirente nazionale di autoveicoli, motoveicoli e loro rimorchi, oggetto di cessione intracomunitaria, di effettuare il versamento dell'IVA, relativa alla prima vendita interna, tramite lo specifico modello F24, all'interno del quale è previsto un apposito spazio ove deve essere indicato il numero di telaio del mezzo, elemento che garantisce un collegamento univoco tra l'IVA versata e l'operazione di vendita del veicolo.

Gli Uffici provinciali del DTT possono procedere all'immatricolazione dei soli veicoli per i quali risultino acquisiti i dati dei versamenti "validati" dall'Agenzia delle Entrate; la validazione consiste nell'abbinamento dei dati indicati dal contribuente nel modello "F24 Auto UE" con quelli acquisiti dall'Ufficio della Motorizzazione civile, in forza dell'obbligo di dichiarazione telematica di acquisto intracomunitario.

L'immatricolazione è condizionata, pertanto, alla verifica da parte dell'Ufficio del DTT dell'avvenuto pagamento - comunicato dall'Agenzia delle Entrate - dell'imposta dovuta per ciascun veicolo, identificato attraverso il numero di telaio.

Specifiche indicazioni in ordine ai suddetti adempimenti, sono state fornite dall'Agenzia delle Entrate nelle circolari n. 52/E del 30 luglio 2008 e 3/E del 4 febbraio 2009.

È appena il caso di segnalare che, per le operazioni di acquisto effettuate presso operatori dell'Unione Europea e aventi ad oggetto autoveicoli rientranti nel regime IVA del "*margin*",

trova applicazione una particolare disciplina, oggetto di specifico esame nell'ambito del successivo paragrafo i. di questo Capitolo.

Va ricordato in proposito che, a mente dell'art. 37 del citato D.L. n. 41/1995, gli scambi di merci (acquisti e cessioni) effettuati all'interno dell'Unione europea con l'applicazione di detto regime, non sono considerati scambi intracomunitari.

Al riguardo, l'Agenzia delle Entrate, nella circolare n. 14/E del 26 febbraio 2008, ha precisato che l'operatore nazionale che effettua l'acquisto dei predetti beni da operatori residenti in Paesi membri dell'Unione europea, che ritenga che l'operazione sia stata correttamente assoggettata al regime del margine, dovrà, prima di richiedere l'immatricolazione presso gli Uffici provinciali della Motorizzazione, esibire o trasmettere agli Uffici locali dell'Agenzia delle Entrate la documentazione necessaria per ottenere l'immatricolazione dell'autoveicolo.

Tali Uffici devono, quindi, procedere all'esame della documentazione presentata, allo scopo di accertare la sussistenza dei requisiti per la legittima applicazione del regime IVA del margine, provvedendo, in caso di esito positivo, alla comunicazione dei dati identificativi dell'autoveicolo (tra i quali, il numero di telaio) al C.E.D. del DTT, per la successiva immatricolazione.

Nelle ipotesi in cui la documentazione di supporto alla citata dichiarazione non sia ritenuta sufficiente, contestualmente alla comunicazione al C.E.D. degli Uffici della Motorizzazione, l'Ufficio trasmetterà una segnalazione all'area controllo per l'attivazione immediata di attività ispettive.

L'esito positivo della procedura non esclude, tuttavia, la possibilità di successivi accertamenti in ordine alla legittima applicazione del regime speciale IVA, per verificare la sussistenza dei relativi presupposti, tenuto anche conto degli elementi di incongruenza che dovessero emergere dall'analisi della documentazione esibita, nonché dalle risposte pervenute a seguito dell'attivazione di procedure di mutua assistenza amministrativa inoltrate ad altri Stati membri dell'Unione europea, nei termini di cui al Capitolo 3, paragrafo 2, della Parte IV, del presente Manuale operativo.

Infine, è appena il caso di richiamare il principio - ribadito dalle Sezioni Unite della Corte di Cassazione nella sentenza 12 settembre 2017, n. 21105 - secondo cui: *"In relazione al cd. regime del margine e con riferimento alla compravendita di veicoli usati, si rileva che il cessionario, al quale l'Amministrazione finanziaria contesta, in base ad elementi oggettivi e specifici, tale fruizione, deve provare la propria buona fede, ovvero di aver agito in assenza di consapevolezza di partecipare ad un'evasione fiscale e di aver adoperato la diligenza massima esigibile da un operatore accorto, secondo i criteri di ragionevolezza e di proporzionalità, in rapporto alle circostanze del caso concreto, al fine di evitare di essere coinvolto in una tale situazione, in presenza di indizi idonei a farne insorgere il sospetto. Rientra in tale condotta anche l'individuazione, nei limiti dei dati risultanti dalla carta di circolazione in suo possesso, eventualmente integrati da elementi di agevole e rapida reperibilità, dei precedenti intestatari del veicolo, al fine di accertare, sia pure solo in via presuntiva, se l'IVA sia stata, o no, già assolta a monte da altri, nell'ambito della catena di fornitura, senza possibilità di detrazione. In caso di esito positivo, il diritto di applicare il regime del margine deve essere riconosciuto, anche qualora l'Amministrazione dimostri, mediante indagini e controlli inesigibili dal contribuente, che in realtà l'imposta, per qualsiasi motivo, non era stata detratta. Nell'ipotesi, invece, in cui dalla verifica del contribuente emerga che i precedenti titolari svolgano tutti attività di rivendita, noleggio o leasing nel settore del mercato dei veicoli, opera la presunzione (contraria, in base al criterio di normalità probabilistica) dell'avvenuto esercizio del diritto alla detrazione dell'IVA assolta a monte per l'acquisto dei veicoli stessi, in quanto beni destinati ad essere impiegati nell'esercizio dell'attività propria dell'impresa, con conseguente negazione del diritto alla fruizione del trattamento fiscale più favorevole".*

c. Comunicazione telematica relativa alle dichiarazioni d'intento.

Come visto nel paragrafo 2.e. del presente Capitolo, agli esportatori abituali, così come definiti dall'art. 1, del D.L. n. 746/1983, è attribuita la facoltà di effettuare acquisti e importazioni di beni e servizi senza il pagamento dell'imposta, nei limiti dell'ammontare del "plafond", comunicando ai propri fornitori l'intenzione di avvalersi di tale diritto, mediante l'invio della cosiddetta lettera d'intento.

Al riguardo, si osserva che l'acquisto in sospensione di imposta, in carenza dei requisiti richiesti per la qualifica di esportatore abituale, consente la successiva rivendita della merce acquistata con scorporo dell'IVA (che non viene versata), ottenendo, in sostanza, lo stesso indebito beneficio delle "frodi carosello", nei termini dinanzi indicati.

Allo scopo di arginare tale fenomeno illecito, è stato, pertanto, previsto, quale requisito per poter beneficiare dell'agevolazione di cui all'art. 8, primo comma, lett. c), del D.P.R. n. 633/1972, che l'esportatore abituale presenti al fornitore una dichiarazione d'intento, con la quale manifesti la propria intenzione di voler effettuare acquisti senza l'applicazione dell'IVA.

In merito, l'art. 1, comma 381, della legge n. 311/2004 ha stabilito, a decorrere dal 1° gennaio 2005, l'obbligo, per il destinatario della dichiarazione d'intento, di comunicare all'Agenzia delle Entrate, per via telematica, i dati contenuti nella dichiarazione ricevuta, entro il giorno 16 del mese successivo.

Con l'art. 20 del D.Lgs 21 novembre 2014, n. 175, il legislatore è successivamente intervenuto sull'art. 1, comma 1, lett. c), del D.L. n. 746/1983, prevedendo, per le operazioni effettuate a partire dal 1° gennaio 2015, l'obbligo, per gli esportatori abituali che intendono acquistare o importare, in regime di non imponibilità IVA, nei limiti del *plafond* maturato, di trasmettere, per via telematica, le lettere d'intento all'Agenzia delle Entrate, che deve rilasciare apposita ricevuta in formato elettronico; entrambi i documenti devono poi essere consegnati, a cura dell'esportatore, al fornitore o alla Dogana.

A sua volta, prima di effettuare la relativa operazione, il fornitore è tenuto a verificare l'avvenuta trasmissione della dichiarazione d'intento all'Agenzia delle Entrate; in caso di inadempimento, trovano applicazione le sanzioni previste dall'art. 7, comma 4-bis, del D.Lgs. n. 471/1997, come riformulato dall'art. 20 del D.Lgs. n. 175/2014.

Con provvedimento del Direttore dell'Agenzia delle Entrate n. 213221 del 2 dicembre 2016 è stato approvato il modello per la dichiarazione di intento di acquistare o importare beni e servizi senza applicazione dell'IVA, utilizzabile per le lettere d'intento relative alle operazioni di acquisto da effettuare a partire dal 1° marzo 2017.

Il nuovo modello, che sostituisce quello approvato con il provvedimento del 12 dicembre 2014, non prevede più la possibilità di riferire ad un determinato periodo la dichiarazione d'intento, che, invece, deve contenere l'ammontare fino a concorrenza del quale si intende utilizzare la facoltà di effettuare acquisti senza IVA nei confronti dell'operatore economico al quale è presentata la medesima dichiarazione (cfr. Risoluzione n. 120/E del 22 dicembre 2016 dell'Agenzia delle Entrate).

d. Responsabilità solidale del cessionario.

Allo scopo di contrastare le frodi IVA, perpetrate mediante il meccanismo delle "vendite sottocosto" e l'interposizione di "cartiere" fra il primo e reale cedente e l'effettivo cessionario dell'operazione e poste in essere nel quadro di transazioni che non comportano l'addebito dell'IVA in fattura a titolo di rivalsa, il legislatore ha stabilito, con l'art. 60-bis del D.P.R. n. 633/1972, il principio di responsabilità solidale del cessionario nel pagamento dell'imposta, nel caso di mancato versamento della stessa da parte del cedente, per cessioni di beni effettuate a prezzi inferiori al loro valore normale.

Detto principio trova applicazione con riferimento ai beni indicati nel decreto del Ministro dell'Economia e delle Finanze del 22 dicembre 2005 (autoveicoli, motoveicoli, rimorchi,

prodotti di telefonia e loro accessori, *personal computer*, componenti e accessori, animali vivi della specie bovina, ovina e suina e loro carni fresche).

Dalla previsione normativa - che incide sulla regola generale di cui al primo comma, dell'art. 17, del D.P.R. n. 633/1972, secondo cui, come visto, è soggetto passivo dell'imposta chi cede o presta servizi imponibili, dovendo poi versare cumulativamente all'Erario l'IVA dovuta per tutte le operazioni imponibili, al netto della detrazione spettante - si rileva che la responsabilità solidale del cessionario trova applicazione solo in presenza di quattro condizioni, che devono concorrere contemporaneamente:

- cessioni di specifici beni individuati con il richiamato decreto;
- cessioni intervenute fra soggetti IVA;
- effettuazione dell'operazione a prezzi inferiori al valore normale;
- mancato versamento dell'imposta relativa a dette cessioni, da parte del cedente.

In presenza di detti presupposti, si configura una sorta di "presunzione" di evasione, fondata sull'accordo fra cedente e cessionario.

e. *Inversione contabile (c.d. "reverse charge")*.

Per inversione contabile o "*reverse charge*", si intende il particolare meccanismo che prevede, in deroga alla disciplina generale, il trasferimento di una serie di obblighi relativi alle modalità con cui viene assolta l'IVA, dal cedente o prestatore di beni/servizi al cessionario o committente.

In tal modo, quest'ultimo risulta, allo stesso tempo, creditore e debitore del tributo, con obbligo di registrare la fattura sia nel registro degli acquisti che in quello delle vendite.

Le procedure di autofatturazione e di inversione contabile previste dall'art. 17, quinto e sesto comma, del D.P.R. n. 633/1972, si applicano sia ad operazioni interne che con l'estero.

Poiché, come detto, per effetto di detto istituto, debitore dell'imposta diventa il cessionario o committente, in luogo del cedente o prestatore, questi ultimi sono, in tali circostanze, esonerati dalla liquidazione e dal versamento dell'IVA.

Nell'ambito di tali operazioni, il cedente o prestatore - che emettere la fattura senza applicare l'IVA, indicando come causa di esclusione che si tratta di fattispecie rientrante nell'art. 17, quinto e sesto comma, del D.P.R. n. 633/1972 - può:

- detrarre l'IVA assolta sugli acquisti e sulle importazioni inerenti all'attività;
- esercitare il diritto al rimborso dell'IVA, secondo le modalità stabilite dall'art. 38-bis del D.P.R. n. 633/1972, che consente il rimborso infra-annuale (art. 30, terzo comma, lett. a) dello stesso decreto).

Per converso, il cessionario o committente deve:

- integrare la fattura emessa dal cedente o prestatore senza IVA, indicando sul documento stesso l'aliquota ordinaria e la relativa imposta;
- annotare la fattura integrata nel registro delle fatture emesse o dei corrispettivi entro il mese di ricevimento della fattura, ovvero anche successivamente, ma comunque entro 15 giorni dal suo ricevimento e con riferimento al relativo mese;
- annotare la fattura integrata nel registro degli acquisti anteriormente alla liquidazione periodica, ovvero alla dichiarazione annuale nella quale viene compiuta la detrazione.
- liquidare e versare l'imposta, secondo la tempistica ordinaria.

Il *reverse charge* è, ormai da tempo, ritenuto dalle istituzioni dell'Unione europea un valido strumento di semplificazione della riscossione e di lotta alla frode e all'evasione fiscale.

In particolare, per tentare di ridurre l'impatto negativo delle frodi carosello sul gettito IVA, all'interno dei singoli Stati membri, la Commissione europea ha, infatti, esteso il sistema del *reverse charge*, attraverso:

- il meccanismo di reazione rapida (c.d. "*Quick Reaction Mechanism*" – Q.R.M.), in ipotesi di riscontrata frode improvvisa e massiccia, che potrebbe condurre a perdite finanziarie gravi e irreparabili per uno Stato membro;
- il ricorso facoltativo al sistema di inversione contabile (c.d. "*Reverse Charge Mechanism*" – R.C.M.), applicabile a ulteriori operazioni considerate a "rischio frode".

Conseguentemente, il legislatore nazionale ha fatto ricorso in maniera sempre più massiccia al metodo di inversione contabile, nei settori connotati da maggior rischio di frode; in quest'ottica, il meccanismo, inizialmente previsto, in Italia, per le sole cessioni di oro da investimento e materiale d'oro, è stato successivamente esteso anche ai soggetti che:

- fatturano servizi (compresa la manodopera) in qualità di subappaltatori nei confronti di imprese operanti nell'attività di costruzione o ristrutturazione di immobili (ovvero nei confronti dell'appaltatore principale o di un altro subappaltatore);
- cedono fabbricati strumentali imponibili ai fini IVA;
- cedono apparecchiature terminali per il servizio pubblico radiomobile terrestre di comunicazione soggette alla tassa sulle concessioni governative;
- producono oro da investimento, lo commerciano o trasformano oro in oro da investimento e che optano per l'applicazione dell'IVA;
- cedono oro industriale o prodotti finiti d'oro o d'argento usati, destinati alla lavorazione industriale (per indicazioni al riguardo, cfr. risoluzione dell'Agenzia delle Entrate n. 92/E del 12, dicembre 2013);
- cedono rottami, tra cui - per effetto delle modifiche apportate all'art. 74 del D.P.R. n. 633/1972 dalla legge n. 190/2014 - i *pallet* recuperati ai cicli di utilizzo successivi al primo.

L'inversione contabile opera pienamente per le prestazioni di servizi, compresa la manodopera, rese nei confronti di imprese attive nel settore delle costruzione o ristrutturazione di immobili, semprechè, contestualmente: entrambi i soggetti esercitino attività edile; la prestazione sia resa da un subappaltatore nei confronti di un'impresa edile che opera come appaltatore o subappaltatore; la prestazione sia riconducibile a contratti di appalto o di prestazione d'opera.

L'art. 1, commi da 629 a 633, della legge n. 190/2014 (legge di stabilità 2015) ha, successivamente, disposto, attraverso l'integrazione del sesto comma dell'art. 17, del decreto IVA, con decorrenza 1° gennaio 2015, l'ulteriore estensione dell'ambito applicativo del "*reverse charge*":

- alle prestazioni di servizi di pulizia, di demolizione, di installazione di impianti e di completamento relative ad edifici [lett. a-ter)];
- ai trasferimenti di quote di emissioni di gas a effetto serra definite all'art. 3 della Direttiva 2003/87/CE del Parlamento europeo e del Consiglio, del 13 ottobre 2003, e successive modificazioni, cedibili ai sensi dell'art. 12 della citata Direttiva [lett. d-bis)];
- ai trasferimenti di altre unità che possono essere utilizzate dai gestori per conformarsi alla menzionata Direttiva 2003/87/CE e di certificati relativi al gas e all'energia elettrica [lett. d-ter)];
- alle cessioni di gas e di energia elettrica a un soggetto passivo-rivenditore ai sensi dell'art. 7-bis, terzo comma, lett. a), del D.P.R. n. 633/1972 [lett. d-quater)];

- alle cessioni di beni effettuate nei confronti degli ipermercati, supermercati e *discount* alimentari [lett. d-quinquies]).

L'inversione contabile per le cessioni di beni effettuate nei confronti della grande distribuzione non è, tuttavia, mai divenuta operativa, essendo stata l'entrata in vigore della disposizione subordinata al rilascio, da parte del Consiglio dell'Unione Europea, di specifica autorizzazione.

Tale previsione è stata, successivamente, espressamente abrogata dall'art. 1, comma 1, lett. d), del D.Lgs. 11 febbraio 2016, n. 24, a decorrere dal 3 marzo 2016, ai sensi di quanto disposto dall'art. 3, comma 1, del medesimo D.Lgs. n. 24/2016.

Chiarimenti in ordine all'estensione del regime in parola a tutte le predette attività sono stati forniti dall'Agenzia delle Entrate nella circolare n. 14/E del 27 marzo 2015.

Occorre poi segnalare che l'art. 1, comma 128, della legge n. 208/2015 (legge di stabilità 2016) - attraverso l'inserimento della lettera a-quater) nell'art. 17, sesto comma, del D.P.R. n. 633/1972 - ha previsto l'estensione del regime del "*reverse charge*" alle prestazioni di servizi rese dalle imprese consorziate al consorzio di appartenenza, quando quest'ultimo sia aggiudicatario di una commessa nei confronti di un ente pubblico, al quale il consorzio stesso sia tenuto ad emettere fattura in regime di "*split payment*", nei termini analizzati nel paragrafo 2.i. del presente Capitolo.

Poiché, come evidenziato dall'Agenzia delle Entrate, nella circolare n. 20/E del 18 maggio 2016, tale ipotesi di inversione contabile non è riconducibile a nessuna delle ipotesi previste dagli artt. 199 e 199-bis della Direttiva IVA 2006/112/CE, il legislatore ha previsto l'efficacia differita della norma, che, quindi, sarà pienamente operativa solo previa autorizzazione rilasciata dal Consiglio dell'Unione Europea.

Si evidenzia, inoltre, che l'art. 1, comma 1, del D.Lgs. 11 febbraio 2016, n. 24 - in attuazione delle Direttive dell'Unione europea n. 2013/42/UE e n. 2013/43/UE, entrambe emanate con lo scopo di migliorare i sistemi di lotta alla frode nel settore dell'IVA, anche attraverso l'introduzione del meccanismo di reazione rapida contro le frodi Q.R.M. ("*Quick Reaction Mechanism*") - è nuovamente intervenuto sull'art. 17, sesto comma del D.P.R. n. 633/1972, prevedendo l'applicazione del *reverse charge*, a decorrere dal 3 marzo 2016, relativamente alle seguenti operazioni:

- cessioni di apparecchiature terminali per il servizio pubblico radiomobile terrestre di comunicazioni soggette alla tassa sulle concessioni governative (cellulari) esclusi i componenti accessori;
- cessioni di pc e dei loro componenti ed accessori, *console* da gioco, *tablet* e *laptop*, nonché cessioni di dispositivi a circuito integrato, quali microprocessori e unità centrali di elaborazione, effettuate prima della loro installazione in prodotti destinati al consumatore finale.

Con riguardo a quest'ultima previsione, l'Agenzia delle Entrate, nella circolare n. 21/E del 25 maggio 2016, ha affermato che essa non trova applicazione nei casi in cui le cessioni siano poste in essere da commercianti al dettaglio.

Passando ad esaminare le conseguenze, sul piano sanzionatorio, derivanti dall'errata applicazione del regime del "*reverse charge*", occorre avere riguardo alle modifiche, apportate dall'art. 15, comma 1, del D.Lgs. n. 158 del 24 settembre 2015 - in attuazione della legge n. 23/2014 (delega fiscale) - all'art. 6 del D.Lgs. 18 dicembre 1997, n. 471.

Come precisato dall'Agenzia delle Entrate nella Circolare n. 16/E datata 11 maggio 2017 i nuovi commi 9-bis.1, 9-bis.2 e 9-bis.3 dell'art. 6 del D.Lgs. n. 471/1997 si configurano come norme speciali rispetto alla disposizione generale recata dal riformulato comma 9-bis del medesimo articolo, prevedendo un trattamento sanzionatorio più lieve.

Più in particolare:

- il comma 9-bis è applicabile alle ipotesi in cui l'operazione doveva essere assoggettata al sistema dell'inversione contabile, ma il cessionario o il committente non ha posto in essere i connessi adempimenti;
- il comma 9-bis.1 disciplina l'ipotesi in cui il cedente o il prestatore, pur in presenza dei requisiti prescritti per l'applicazione dell'inversione contabile, ha erroneamente emesso la fattura esponendo l'imposta sul valore aggiunto.

In tale circostanza, ferma restando l'applicazione della sanzione ivi prevista, atteso che l'imposta è stata comunque assolta dal cedente o dal prestatore, seppure in modo irregolare, è fatto salvo il diritto alla detrazione dell'IVA da parte del cessionario o del committente, che non deve regolarizzare l'operazione;

- il comma 9-bis.2 regola il caso in cui l'IVA doveva essere applicata in via ordinaria, ma è stata irregolarmente assolta dal cessionario o dal committente mediante il meccanismo dell'inversione contabile. Al riguardo, si evidenzia che:
 - . il comma 9-bis.2 è applicabile alle sole ipotesi di irregolare assolvimento dell'imposta relativa alle cessioni di beni o alle prestazioni di servizi in assenza dei requisiti per l'applicazione dell'inversione contabile, a differenza della previsione di cui al comma 9-bis, relativa alle operazioni ordinariamente assoggettate al *reverse charge* in cui non sono stati posti in essere, in tutto o in parte, i connessi adempimenti;
 - . ferma restando l'applicazione della sanzione ivi prevista, il cessionario o il committente ha diritto alla detrazione dell'IVA assolta irregolarmente, mentre il cedente o il prestatore, seppur debitore d'imposta, non è obbligato all'assolvimento della stessa.

Ricorre l'ipotesi di cui al comma 9-bis.2, ad esempio, in presenza della fattispecie di "stabile organizzazione occulta", in cui il soggetto residente ha assolto l'imposta con il sistema dell'inversione contabile relativamente a beni o servizi acquistati presso un soggetto dichiaratosi non residente e di cui, successivamente, sia accertata una stabile organizzazione in Italia;

- il comma 9-bis.3 prevede, in caso di errata applicazione del meccanismo dell'inversione contabile alle operazioni esenti, non imponibili o non soggette, una peculiare disciplina, più a carattere procedurale che sanzionatorio, a cura degli organi accertatori, tenuti a elidere sia il debito erroneamente computato dal cessionario o dal committente nelle liquidazioni periodiche IVA, sia la conseguente detrazione da questi operata.

La disciplina prevista dal comma 9-bis.3 trova applicazione anche per le operazioni inesistenti assolte con il meccanismo dell'inversione contabile, in relazione alle quali:

- . deve essere espunto, al pari delle altre casistiche indicate nel medesimo comma, sia il debito sia il credito computato nelle liquidazioni IVA, eliminando così gli effetti dell'operazione contabilizzata;
- . è prevista, tuttavia, una specifica sanzione, fatto salvo il diritto del cessionario o del committente di recuperare l'imposta eventualmente non detratta, laddove ricorra una fattispecie di indetraibilità oggettiva o soggettiva.

Con riferimento alle casistiche di cui ai commi 9-bis.1 e 9-bis.2, è prevista la più grave sanzione proporzionale di cui all'art. 6, comma 1, del D.Lgs. n. 471/1997, laddove l'errata applicazione del *reverse charge* sia stata determinata da finalità evasive o fraudolente, di cui è provata la consapevolezza rispettivamente del cessionario/committente (comma 9-bis.1) o del cedente/prestatore (comma 9-bis.2).

Si segnala, infine, che le previsioni normative sopra richiamate sono entrate in vigore il 1° gennaio 2016 e risultano applicabili, alla luce del principio del *favor rei*, anche alle violazioni

commesse fino al 31 dicembre 2015, purché i relativi atti di recupero non siano ancora definitivi.

f. Il sistema M.O.S.S. (“Mini one stop shop”).

Con l’art. 1 del D.Lgs. 31 marzo 2015, n. 42, il legislatore nazionale - in attuazione delle modifiche apportate dalla direttiva del Consiglio n. 2008/8/CE all’art. 58 della Direttiva n. 2006/112/CE, finalizzate ad avvicinare il più possibile la tassazione al luogo di effettivo consumo di specifici servizi - è intervenuto sull’art. 7-sexies, comma 1, lett. f) e g), del D.P.R. n. 633/1972, prevedendo l’assoggettamento ad IVA nel territorio dello Stato delle seguenti prestazioni di servizi, se rese a committenti non soggetti passivi d’imposta:

- le prestazioni di servizi rese tramite mezzi elettronici, quando il committente è domiciliato nel territorio dello Stato o ivi residente senza domicilio all’estero (lett. f);
- le prestazioni di telecomunicazione e di teleradiodiffusione, quando il committente è domiciliato nel territorio dello Stato o ivi residente senza domicilio all’estero, e sempre che siano utilizzate nel territorio dell’Unione europea (lett. g).

Tenuto conto della gravosità dell’impatto, in termini di adempimenti, che dette modifiche hanno determinato sui soggetti che prestano servizi della specie nei confronti di privati, il legislatore europeo ha ritenuto di introdurre uno speciale regime (il “Mini One Stop Shop”) volto a semplificare la gestione dell’imposta dovuta nei diversi Stati membri di consumo.

Il M.O.S.S. costituisce un regime facoltativo, adottato dal 1° gennaio 2015, che evita ai fornitori di servizi digitali di doversi identificare ai fini IVA in tutti i Paesi membri dell’Unione europea in cui abbiano effettuato prestazioni della specie, nei confronti di committenti non soggetti IVA.

Attraverso la registrazione al M.O.S.S. è, infatti, possibile accentrare gli obblighi di dichiarazione e di versamento dell’imposta in un unico Paese membro, con successiva ripartizione fra i diversi Stati membri, ove avviene la fruizione e/o il consumo.

In Italia, sono ammessi alla registrazione al M.O.S.S. esclusivamente i soggetti passivi:

- domiciliati o residenti fuori dell’Unione europea, non stabiliti e non identificati in altri Paesi membri, ai fini dell’assolvimento degli obblighi IVA per i servizi digitali resi a clienti non soggetti passivi d’imposta domiciliati o residenti all’interno della UE, Italia compresa;
- domiciliati o residenti in Italia, oppure ivi residenti che non abbiano stabilito il domicilio all’estero, identificati in Italia, ai fini dell’assolvimento degli obblighi IVA per i servizi digitali resi a clienti non soggetti passivi d’imposta domiciliati o residenti in altri Paesi;
- i soggetti passivi domiciliati o residenti fuori dell’Unione europea in possesso di una stabile organizzazione in Italia; in caso di possesso di una stabile organizzazione anche in altri Paesi membri, l’opzione per registrazione al MOSS in Italia non può essere revocata prima del termine del secondo anno successivo a quello del suo esercizio.

I soggetti registrati al M.O.S.S. in Italia sono tenuti a presentare, direttamente o tramite un intermediario abilitato, una dichiarazione trimestrale, entro il 20 del mese successivo al trimestre di riferimento, anche nell’ipotesi in cui non abbiano prestato servizi digitali; entro il medesimo termine, deve essere, altresì, effettuato il versamento dell’imposta dovuta in base alla dichiarazione.

Per i servizi digitali resi a “*privati consumatori*” è, invece, previsto l’esonero dagli obblighi previsti nel Titolo II del D.P.R. n. 633/1972, fra i quali quelli di fatturazione e registrazione, per:

- i soggetti extra U.E., relativamente ai servizi digitali resi a “privati consumatori” stabiliti nella U.E.;
- i soggetti italiani, relativamente ai servizi digitali resi a “privati consumatori” stabiliti in altri Paesi U.E.;

- i soggetti U.E. o extra U.E. registrati in altro Paese U.E., relativamente ai servizi digitali resi a “privati consumatori” stabiliti in Italia.

Sono state anche previste specifiche regole per i soggetti passivi, domiciliati o residenti fuori dell'Unione europea, che hanno chiesto in altro Paese membro la registrazione al M.O.S.S. e per i soggetti passivi domiciliati o residenti in altri Paesi membri e ivi identificati ai fini IVA.

In particolare, tali soggetti sono esonerati dagli obblighi previsti nel Titolo II del D.P.R. n. 633/1972, fra i quali quelli di fatturazione e registrazione, per i servizi digitali resi in Italia a consumatori finali.

In buona sostanza, quindi, il soggetto passivo registrato al M.O.S.S. in uno Stato membro (Stato membro di identificazione) deve trasmettere telematicamente le dichiarazioni IVA trimestrali, in cui fornisce informazioni dettagliate sui servizi suddetti, prestati a persone che non sono soggetti passivi in altri Stati membri (Stati membri di consumo), versando l'IVA dovuta; le dichiarazioni, come pure l'IVA versata, sono poi trasmesse dallo Stato membro di identificazione ai diversi Stati membri di consumo, mediante una rete di comunicazioni sicura.

Specifiche indicazioni in ordine al regime M.O.S.S. sono state fornite dall'Agenzia delle Entrate, con la circolare n. 22/E del 26 maggio 2016.

Con il provvedimento del Direttore dell'Agenzia delle Entrate n. 118987 del 26 luglio 2016 sono state, invece, definite le modalità operative per la registrazione al regime speciale e per la trasmissione della dichiarazione trimestrale IVA, riepilogativa delle operazioni effettuate.

g. Lo scambio di certificati relativi a quote di emissione.

Con la sottoscrizione del Protocollo di Kyoto, adottato dalle Nazioni Unite l'11 dicembre 1997, i Paesi industrializzati e i Paesi con economie in transizione si sono impegnati a ridurre le emissioni di *green house gases* (GHG), premiando le imprese che utilizzano una quantità di certificati CO2 inferiore alla quantità gratuitamente rilasciata dall'Autorità nazionale competente.

In attuazione della direttiva del Parlamento europeo e del Consiglio 2009/29/CE del 23 aprile 2009, che ha modificato la direttiva 2003/87/CE del 13 ottobre 2003, il legislatore nazionale ha approvato il D.Lgs. 13 marzo 2013, n. 30, con cui ha fornito disposizioni per la partecipazione al sistema per lo scambio di quote di emissioni di gas ad effetto serra.

L'art. 13 del provvedimento prevede che nessun impianto può esercitare le attività che comportino emissioni di gas ad effetto serra, a meno che il relativo gestore non sia munito dell'autorizzazione ad emetterle, rilasciata dal Comitato.

Le quote di emissione sono rappresentate da certificati che hanno le caratteristiche di titoli trasferibili e come tali possono essere scambiati tra soggetti economici. L'acquisto di ciascuno di questi certificati dà diritto all'acquirente di immettere l'equivalente di una tonnellata metrica di anidride carbonica nell'atmosfera, attraverso uno dei gas serra indicati nella menzionata Direttiva del Parlamento Europeo e del Consiglio n. 2003/87/CE.

Lo scambio delle quote è regolamentato dalla citata Direttiva, la quale istituisce un sistema comunitario per lo scambio delle quote di emissione.

Il diritto di emissione, che fa capo inizialmente ai singoli Stati membri, è traslato ai gestori degli impianti attraverso la vendita, tramite aste pubbliche europee, ovvero l'assegnazione a titolo gratuito.

Gli operatori che non utilizzano le proprie quote possono cederle, ricorrendo al *trading* delle stesse; il passaggio di proprietà di una quota tra due controparti si realizza con il trasferimento delle stesse dal conto del cedente al conto dell'acquirente.

I conti sono iscritti nel registro unico europeo delle quote (*Union Registry*), ove sono registrate le quote e la relativa movimentazione.

La compravendita delle quote può essere effettuata mediante contratti bilaterali tra imprese, con la possibilità di avvalersi di un *broker* come intermediario, ovvero tramite una piattaforma ufficiale regolamentata.

Ai fini IVA, tali certificati non sono considerati “titoli in senso stretto”; conseguentemente gli stessi non rientrano tra le operazioni esenti, di cui all’art. 10, primo comma, n. 4, del D.P.R. n. 633/1972.

L’Agenzia delle Entrate, nella risoluzione 71/E del 20 marzo 2009, ha, al riguardo, osservato che, sotto il profilo oggettivo, le operazioni relative ai certificati CO2 e quelle relative ai certificati verdi, in quanto riconducibili alle cessioni di diritti immateriali, si qualificano come prestazioni di servizio, ai sensi dell’art. 3, secondo comma, n. 2), del D.P.R. n. 633/1972.

In merito alle cessioni dei Certificati CO2, la qualificazione come prestazione di servizio ha trovato ulteriore conferma nelle conclusioni adottate all’unanimità dal Comitato IVA secondo le quali le cessioni di tali certificati rientrano nel campo di applicazione dell’art. 9, par. 2, lett. e), della Direttiva 77/388/CEE (ora art. 56, par. 1, lett. a, della Direttiva 2006/112/CE).

Le cronache economiche degli ultimi anni hanno evidenziato che il commercio di prodotti energetici e certificazioni ambientali è particolarmente esposto a frodi carosello in tutto il territorio dell’Unione europea.

Tale circostanza è, peraltro, in linea con la tendenza allo spostamento delle frodi IVA su servizi “immateriali”, probabilmente in ragione della rapidità con cui avvengono le transazioni di scambio e dell’azzeramento dei costi connessi alla circolazione fisica delle merci.

Allo scopo di porre un freno a tali pratiche illecite, il legislatore nazionale ha adottato, in maniera sempre maggiore, il metodo di inversione contabile, nei settori connotati da maggior rischio di frode, nei termini illustrati nel paragrafo 4.e. del presente Capitolo.

In particolare, per quanto di interesse in questa sede, rileva l’art. 1, commi da 629 a 633, della legge n. 190/2014 (legge di stabilità 2015) che ha previsto l’integrazione del sesto comma dell’art. 17, del decreto IVA, con decorrenza 1° gennaio 2015 e la conseguente estensione del *reverse charge* ai trasferimenti di:

- quote di emissioni di gas a effetto serra definite all’art. 3 della Direttiva 2003/87/CE del Parlamento europeo e del Consiglio, del 13 ottobre 2003, e successive modificazioni, cedibili ai sensi dell’art. 12 della citata Direttiva [lett. d-bis)];
- altre unità che possono essere utilizzate dai gestori per conformarsi alla menzionata Direttiva 2003/87/CE e di certificati relativi al gas e all’energia elettrica [lett. d-ter)].

Sul punto, l’Agenzia delle Entrate nella circolare n. 14/E del 27 marzo 2015 ha affermato che, nell’ambito applicativo della richiamata previsione normativa, devono essere ricompresi i certificati che hanno finalità di incentivazione dell’efficienza energetica o della produzione di energia da fonti rinnovabili, in conformità alle finalità e agli obiettivi della Direttiva n. 2003/87/CE, quali, ad esempio, i certificati CO2, i certificati verdi, i titoli di efficienza energetica (c.d. certificati bianchi) e le garanzie di origine, come pure le unità di riduzione delle emissioni (ERU) nonché le riduzioni certificate delle emissioni (CER).

h. Depositi fiscali IVA.

I depositi IVA - la cui disciplina generale è contenuta nell’art. 50-bis del D.L. n. 331/1993 - sono luoghi fisici, situati nel territorio dello Stato italiano, all’interno dei quali la merce viene introdotta e staziona, in attesa della futura estrazione.

Detti depositi, che devono essere gestiti solo da soggetti specificamente abilitati, possono essere utilizzati da soggetti passivi, nazionali, dell'Unione europea ed extra U.E., con alcune limitazioni.

Requisito essenziale previsto per l'accesso alla disciplina dei depositi IVA è che la merce transiti fisicamente negli stessi.

Sul punto, la circolare dell'Agenzia delle Entrate n. 12/E del 24 marzo 2015, nell'affrontare il tema dell'introduzione fisica di merci in depositi IVA, fa riferimento alla sentenza pronunciata dalla Corte di Giustizia dell'Unione europea il 17 luglio 2014, nell'ambito della controversia C-272/13.

Secondo la Corte europea, l'obbligo di introduzione fisica della merce importata nel deposito IVA può essere previsto dalla normativa nazionale IVA, in quanto costituisce atto idoneo a garantire la riscossione dell'imposta. Nella circostanza, la Corte, dopo aver rilevato nell'ambito del caso affrontato, l'assenza di elementi che comprovassero una frode, ha affermato che la violazione dell'obbligo di introduzione fisica dei beni nel deposito IVA e il pagamento dell'imposta attraverso il *reverse charge* all'atto dell'estrazione, costituisce un'infrazione formale, che si sostanzia in un tardivo versamento dell'IVA.

Al riguardo, la già citata circolare dell'Agenzia delle Entrate n. 12/E del 2015 ha precisato che i beni, una volta lavorati, non devono essere necessariamente introdotti nel deposito, purché la relativa movimentazione sia registrata. Si considerano così soddisfatte, infatti, le funzioni di stoccaggio e custodia da parte del depositario.

Se l'estrazione del bene in deposito avviene per la commercializzazione in Italia, in linea di principio l'imponibile è dato dal corrispettivo - oppure, se manca, dal valore dell'operazione - non soggetto a IVA in conseguenza dell'introduzione nel deposito.

Qualora i beni, durante il periodo di giacenza, siano stati oggetto di più cessioni, la base su cui determinare l'IVA è determinata dal corrispettivo o dal valore dell'ultima transazione.

Sul punto, il richiamato documento ha precisato che se la merce subisce dei cali fisici e tecnici in fase di stoccaggio, la base imponibile all'estrazione del bene va determinata al netto del valore del calo. Il concetto di calo è infatti ricondotto a quello dei beni distrutti, dal momento che avviene per cause naturali e indipendenti dalla volontà del soggetto IVA.

Per il calcolo dell'imponibile, pertanto, il contribuente può riferirsi alle quantità effettivamente estratte dal deposito, a patto che siano determinate su basi oggettive e riscontrabili.

La disciplina dei depositi IVA ha formato oggetto di una significativa rivisitazione ad opera dell'art. 4, comma 7, del D.L. n. 193/2016, convertito, con modificazioni, dalla legge n. 223/2016.

La logica dell'intervento modificativo va individuata nella volontà di realizzare un giusto compromesso tra la necessità di favorire gli scambi intra U.E. e la volontà di rendere più efficace il sistema di controllo sul corretto adempimento dell'imposta.

Per effetto di tali modifiche, a decorrere dal 1° aprile 2017, è stata estesa a tutte le cessioni di beni eseguite mediante introduzione in depositi IVA, e, quindi, anche tra operatori nazionali e a prescindere dalla natura dei beni, la disciplina che ne prevede l'effettuazione senza pagamento dell'imposta.

Con riferimento all'estrazione dei beni da un deposito IVA, invece, è stato previsto che, per i beni ivi introdotti, ai sensi del comma 4, lettera b), del menzionato art. 50-bis, del D.L. n. 331/1993, l'imposta è dovuta dal soggetto che procede all'estrazione, a norma dell'art. 17, comma 2, del D.P.R. n. 633/1972, previa prestazione di idonea garanzia a favore dell'Agenzia delle Entrate, nei casi di cui al decreto del Ministro dell'Economia e delle Finanze datato 23 febbraio 2017.

Quest'ultimo regolamento prevede, in particolare, che debba essere prestata la garanzia, qualora il soggetto che procede all'estrazione dei beni dal deposito IVA non sia in possesso degli specifici requisiti di affidabilità, individuati dallo stesso decreto ministeriale, i quali si considerano sussistenti qualora il medesimo soggetto coincida con quello che ha effettuato l'immissione in libera pratica, con introduzione dei beni nel deposito IVA, sia un operatore economico autorizzato (AEO) ovvero sia esonerato ai sensi dell'art. 90 del D.P.R. 23 gennaio 1973, n. 43.

Ove tali requisiti ricorrano, gli stessi devono essere attestati dall'estrattore, mediante una dichiarazione sostitutiva di atto di notorietà, redatta in conformità al modello approvato con Provvedimento del Direttore dell'Agenzia delle Entrate n. 57215 in data 24 marzo 2017, valida per l'intero anno solare di presentazione e da consegnare, all'atto della prima estrazione, al gestore del deposito, il quale la trasmette all'Agenzia delle Entrate per le successive analisi di rischio.

Al di fuori dei casi di cui al predetto comma 4, lett. b), del menzionato art. 50 bis, l'imposta è dovuta dal soggetto che procede all'estrazione ed è versata in nome e per conto di tale soggetto dal gestore del deposito, il quale è solidalmente responsabile dell'imposta stessa.

È stato altresì previsto che l'estrazione da parte dei soggetti che si avvalgono della facoltà di cui alla lett. c), del primo comma e al secondo comma, dell'art. 8, del D.P.R. n. 633/1972 (cc.dd. esportatori abituali) è effettuata senza pagamento dell'imposta.

In tali casi, l'Agenzia delle Entrate, con la Risoluzione n. 35/E in data 20 marzo 2017, con riferimento alle modalità di presentazione delle dichiarazioni d'intento, di cui all'art. 1, comma 1, del D.L. n. 746/1983 (oggetto di specifica analisi nell'ambito del sottoparagrafo c.), ha previsto che l'esportatore abituale debba compilare una dichiarazione d'intento per ogni singola estrazione, indicando l'importo dell'operazione e come destinatario della stessa il gestore del deposito.

La dichiarazione, unitamente alla ricevuta di presentazione rilasciata dall'Agenzia delle Entrate, deve essere consegnata al gestore del deposito, il quale deve procedere a riscontrare telematicamente l'avvenuto inoltro della medesima.

Per il mancato versamento dell'IVA dovuta, è stata prevista la sanzione di cui all'art. 13, comma 1, del D.Lgs. n. 471/1997, al cui pagamento è tenuto, solidalmente, anche il gestore del deposito.

Nel caso in cui l'estrazione sia stata operata, senza pagamento dell'IVA, da un soggetto in possesso della qualifica di "esportatore abituale", in mancanza dei presupposti richiesti dalla legge, trova, invece, applicazione la sanzione di cui all'art. 7, comma 4, del citato D.Lgs. n. 471/1997.

In tale circostanza, al pagamento dell'imposta dovuta e della predetta sanzione, è tenuto, in via esclusiva, il soggetto che ha proceduto all'estrazione.

Indicazioni di interesse in ordine al contesto sono state fornite dall'Agenzia delle Dogane, con la nota n. 38945 del 30 marzo 2017.

i. Regime del margine.

Il regime del margine, previsto dall'art. 36 del D.L. 23 febbraio 1995, n. 41, convertito, con modificazioni dalla legge 22 marzo 1995, n. 85, è un regime speciale IVA, volto a regolare le vendite di beni usati, da parte di soggetti passivi IVA che hanno acquistato gli stessi beni da soggetti privati.

Ai sensi del comma 1, secondo periodo del predetto art. 36, si considerano acquistati da privati anche i beni per i quali il cedente non ha potuto detrarre l'imposta afferente l'acquisto o l'importazione, nonché i beni ceduti da soggetto passivo d'imposta comunitario in regime di franchigia nel proprio Stato membro e i beni ceduti da soggetto passivo d'imposta che abbia associato l'operazione al regime del margine.

Detto regime si applica a determinate categorie di contribuenti, ossia coloro che abitualmente si occupano di commercio al dettaglio, all'ingrosso o in forma ambulante di beni mobili usati, antiquariato, oggetti d'arte o da collezione.

Per i suddetti beni, è assoggettato a IVA il solo utile lordo realizzato dal rivenditore, cioè la differenza (definita margine) fra il prezzo di vendita e quello di acquisto, maggiorato delle spese di riparazione e di quelle accessorie.

Il regime del margine comporta l'indetraibilità dell'IVA sugli acquisti, anche intra U.E., e sull'importazione di beni usati, nonché sulle eventuali spese accessorie e/o di riparazione e prevede tre distinte metodologie di determinazione e applicazione dell'IVA (regime analitico, forfetario e globale).

Nel *metodo analitico* - che trova applicazione, in via generale, nel commercio di tutti i tipi di beni usati, fatta eccezione per quelli per i quali si rendono adottabili i metodi forfetario o globale - la base imponibile è individuata, per ogni singola operazione, quale differenza tra il corrispettivo della vendita (al lordo dell'IVA) e il prezzo d'acquisto del bene (certificato da un documento contabile), inclusi eventuali costi accessori o inerenti a riparazioni (comprensivi di IVA).

I costi relativi all'acquisto devono essere computati al lordo dell'imposta, che viene calcolata solo sulla differenza di segno positivo. Quindi, se la differenza è negativa, il margine è pari a zero e non è dovuta alcuna imposta.

Tutti i contribuenti che effettuano cessioni di beni usati, anche occasionalmente, sono soggetti al regime analitico. Sono, invece, escluse dall'applicazione del regime le cessioni intra U.E. di mezzi di trasporto immatricolati da non oltre 6 mesi o con meno di 6.000 Km, in quanto considerati beni nuovi.

Nel *metodo forfetario*, il margine su cui è determinata l'imposta è calcolato mediante l'applicazione al prezzo di vendita del singolo bene, di specifiche percentuali forfetarie, determinate nelle seguenti misure:

- 60%, per le cessioni di oggetti d'arte dei quali manca il prezzo di acquisto oppure quando è privo di rilevanza o è indeterminabile;
- 50%, per i soggetti che esercitano attività di commercio ambulante, esclusi i prodotti editoriali di antiquariato;
- 25% per i prodotti editoriali, esclusi quelli di antiquariato;
- 50% del prezzo di vendita, per le cessioni di parti o pezzi di ricambio di automezzi o apparecchiature elettromeccaniche e di libri di antiquariato ceduti in sede fissa;
- 25% del prezzo di vendita, per i prodotti editoriali di antiquariato ceduti da ambulanti.

Il *metodo globale* si applica solo alle attività di commercio (ad esclusioni delle attività praticate in forma ambulante) di veicoli terrestri a motore usati, di francobolli, di monete e/o altri oggetti da collezione, di pezzi di ricambio ottenuti mediante la demolizione di mezzi di trasporto o apparecchiature elettromeccaniche, di confezioni di materie tessili e prodotti di abbigliamento, inclusi quelli accessori, di beni comprati per masse come compendio unitario e con prezzo indistinto, di libri e di qualsiasi altro bene di costo inferiore a euro 516,46.

La base imponibile è individuata con le stesse modalità del metodo analitico, ma non per singola operazione, bensì per masse di operazioni, eseguite periodicamente (in funzione della periodicità della liquidazione IVA, su base mensile o trimestrale).

L'IVA è calcolata sulla differenza tra il volume complessivo delle cessioni e il totale degli acquisti, comprensivi di spese accessorie e di riparazione. Se il margine è negativo e l'ammontare degli acquisti supera quello delle vendite, l'eccedenza viene computata nella liquidazione del periodo successivo.

Se le cessioni effettuate riguardano beni soggetti ad aliquote diverse, occorre eseguire la ventilazione del margine in base al rapporto tra i corrispettivi assoggettati alla medesima aliquota rispetto all'ammontare complessivo dei corrispettivi.

I contribuenti che applicano il regime del margine devono indicare nella fattura che si tratta di operazioni soggette al regime di cui all'art. 36 del D.L. n. 41/1995, nonché il corrispettivo comprensivo dell'imposta.

Le cessioni effettuate da contribuenti che operano nel regime del margine analitico o forfetario possono, per ogni singola cessione, essere assoggettate, per opzione, ad imposta nei modi ordinari; in tal caso la fattura deve essere obbligatoriamente emessa con esposizione dell'IVA.

Passando ad analizzare i possibili utilizzi indebiti del regime, preme porre in evidenza che l'esperienza operativa dei Reparti del Corpo segnala come ricorrenti i casi di operatori commerciali residenti che acquistano in altri Paesi dell'Unione europea, applicando il regime del margine, autovetture (generalmente di elevato valore) che sono state immatricolate ed utilizzate da imprese di autonoleggio o di leasing, come beni strumentali dell'attività, con conseguente detrazione dell'IVA al momento dell'acquisto.

A seguito della cessione di dette autovetture all'operatore italiano, l'IVA non è addebitata in fattura, in ragione dell'annotazione relativa all'applicazione del regime del margine e l'acquirente italiano riesce ad acquistare i predetti mezzi a un prezzo inferiore rispetto a quello di mercato, pur avendo il cedente detratto interamente l'imposta sull'acquisto.

Si determina in tal modo il "salto d'imposta" che connota ogni frode IVA, di cui l'acquisto intracomunitario in regime del margine costituisce una diffusa variante.

Secondo un costante orientamento giurisprudenziale, per l'applicazione del regime del margine, nell'ambito di acquisti intracomunitari di auto usate, non è sufficiente che il cessionario residente verifichi la regolarità formale della fattura di acquisto, essendo necessario che l'operatore commerciale accerti l'esistenza degli esaminati presupposti oggettivi e soggettivi e, in particolare, l'assenza di detrazione dell'IVA sull'acquisto delle auto, tenendo conto che l'esercizio della detrazione rende inapplicabile il regime del margine.

Interessanti considerazioni sul regime, sono state formulate pure dalla Corte di giustizia dell'Unione europea, nella sentenza pronunciata il 19 luglio 2012, nell'ambito della controversia C-160/11. Nella circostanza i giudici hanno affermato che la rivendita di autovetture d'occasione al consumatore, precedentemente acquistate in esenzione IVA da un soggetto che anteriormente aveva detratto anche parzialmente l'imposta, non può beneficiare del regime del margine.

Ciò in quanto, il regime di imposizione sull'utile realizzato dal soggetto passivo costituisce un particolare sistema IVA, ove la tassatività dei casi previsti dalla norma ne impone un'interpretazione restrittiva. L'esenzione prevista dall'art. 136, lettera b), della Direttiva n. 2006/112/CE, costituendo un'eccezione alla regola generale, secondo la quale l'IVA viene riscossa per ogni cessione di beni o prestazione di servizi effettuata a titolo oneroso da un soggetto passivo, fa sì che la sua applicazione possa essere effettuata solamente laddove sul bene acquistato, e successivamente rivenduto, non sia stata operata una precedente detrazione IVA.

Espressiva di tale consolidata posizione, è anche la sentenza della Corte di Cassazione 11 maggio 2016, n. 11086, secondo cui il regime del margine, di cui all'art. 36 del D.L. n. 41/1995, rappresentando un regime speciale, derogatorio dell'ordinaria disciplina fiscale degli acquisti intracomunitari, impone che il contribuente provi la sussistenza dei relativi presupposti di fatto, per cui l'indicazione sulla fattura del cedente della dicitura regime del margine oggetti d'arte (oppure da collezione o di antiquariato o beni d'occasione) non può ritenersi un mero elemento formale, impedendo, la sua omissione, di provare il requisito soggettivo.

In assenza di tale prova, il regime deve, pertanto, essere disconosciuto, a prescindere dalla circostanza che il contribuente sia consapevole o meno dell'inesistenza dei relativi presupposti.

Né può valere ad esonerare dall'onere della prova di cui è gravato il contribuente la gravosità degli accertamenti necessari per verificare la sussistenza dei presupposti soggettivi, allorquando tale controllo sia facilmente esperibile, ad esempio, attraverso l'esame dei libretti di circolazione delle autovetture oggetto di acquisto intracomunitario da cui si può facilmente rilevare che il cedente era una società di autonoleggio che aveva utilizzato il mezzo come bene strumentale, detraendone quindi l'IVA. (in questo senso, Cass. 12 febbraio 2010, n. 3427).

Di conseguenza, nel caso in cui l'Amministrazione finanziaria ravvisi irregolarità nell'operazione posta in essere dal cedente, la responsabilità del soggetto cessionario per l'obbligazione tributaria derivante dal fatto illecito del cedente, o eventualmente del terzo, inseritosi nella catena delle cessioni del bene, rimane esclusa solo se questi dimostri la propria buona fede e cioè che non sapeva, né avrebbe potuto sapere di aver preso parte a una frode fiscale (così Cass. 4 settembre 2013, n. 20302).

I giudici di legittimità, nella sentenza 7 dicembre 2016, n. 25080, hanno anche osservato che l'obiezione secondo cui non può essere escluso in assoluto che società di autonoleggio o di leasing di vetture possano acquistare - da privati o comunque in regime del margine - veicoli per rivenderli direttamente a terzi, senza impiegarli neppure temporaneamente nell'esercizio dell'attività locazione, corrobora la fondatezza della predetta argomentazione presuntiva, evidenziando come l'ipotesi considerata costituisca per tali imprese una circostanza eccezionale rispetto "al normale esercizio della loro attività", come tale inidonea a fondare alcuna presunzione basata sulla ripetitività dell'evento nonchè ad inficiare la presunzione contraria fondata invece sulla regolarità causale tra acquisto del bene "inerente" all'impresa e detrazione della relativa imposta.

Allo scopo di arginare il fenomeno sopra descritto, il legislatore nazionale ha adottato specifici provvedimenti normativi, oggetto di diffusa analisi nell'ambito del paragrafo e. del presente Capitolo.

A tale riguardo, l'Agenzia delle Entrate, nella circolare n. 14/E del 26 febbraio 2008, ha precisato che l'operatore nazionale che effettua l'acquisto di autoveicoli da operatori residenti in Paesi membri dell'Unione europea, che ritenga che l'operazione sia stata correttamente assoggettata al regime del margine, dovrà, prima di richiedere l'immatricolazione agli Uffici provinciali della Motorizzazione, esibire o trasmettere la documentazione necessaria per ottenerne l'immatricolazione, al competente Ufficio dell'Agenzia delle Entrate, che dovrà accertare la sussistenza dei requisiti per la legittima applicazione del regime speciale.

Si segnala, da ultimo, che l'art. 2, comma 6-bis, del D.L. n. 16/2012, convertito, con modificazioni, dalla legge n. 44/2012, ha aggiunto il comma 10 bis all'art. 36 del D.L. n. 41/1995, prevedendo l'applicazione delle disposizioni in tema di regime del margine anche alle cessioni di contratti di locazione finanziaria acquistati da privati o dai soggetti di cui al comma 1, secondo periodo del medesimo decreto.

5. Riflessi ai fini IVA derivanti dall'utilizzo ed emissione di fatture per operazioni inesistenti.

Avendo analizzato, nell'ambito della Parte II, Capitolo 1, paragrafo 3., del presente Manuale operativo, gli elementi che caratterizzano i reati di emissione e utilizzazione di fatture per operazioni inesistenti, si ritiene, in questa sede, necessario approfondire le conseguenze che discendono sul piano fiscale dalla commissione di frodi IVA, nei riguardi di chi ha emesso e ricevuto detti documenti.

a. Conseguenze dell'emissione di fatture per operazioni inesistenti o con l'indicazione di corrispettivi superiori a quelli reali.

L'art. 21, comma 7, del D.P.R. n. 633/1972 - per effetto delle modifiche apportate dall'art. 31 del D.Lgs. 24 settembre 2015, n. 158 - prevede che "se il cedente o prestatore emette fattura per operazioni inesistenti, ovvero se indica nella fattura i corrispettivi delle operazioni o le imposte relative in misura superiore a quella reale, l'imposta è dovuta per l'intero ammontare indicato o corrispondente alle indicazioni della fattura".

Con riguardo a tale previsione, la giurisprudenza di legittimità ha avuto occasione di chiarire che la relativa *ratio* non è sanzionatoria, bensì intende sottolineare la natura "*cartolare*" del credito d'imposta per il destinatario della fattura, per cui la semplice emissione di questa, anche se riferita a un'operazione inesistente, costituisce valido presupposto impositivo.

In questo senso, nella sentenza 3 giugno 2015, n. 11396, la Corte di Cassazione ha affermato che la speciale procedura delle note di variazione - che consente al cedente di portare in detrazione l'IVA in ogni caso in cui un'operazione per la quale sia stata emessa fattura viene meno in tutto o in parte, o ne riduce l'ammontare imponibile - presuppone necessariamente, come si desume univocamente dalla funzione perseguita dalla norma, che l'operazione per la quale sia stata emessa fattura, da rettificare perché venuta meno in tutto o in parte, in conseguenza di uno degli specifici motivi indicati nella norma stessa, sia un'operazione vera e reale, e non già inesistente.

Cosicché, sempre secondo i giudici di legittimità, l'emittente di fatture fittizie non può giovare dell'emissione di una nota di credito, per evitare il pagamento dell'IVA indebitamente fatturata, perché la speciale procedura di variazione IVA presuppone necessariamente che l'operazione per la quale sia stata emessa fattura, da rettificare perché venuta meno in tutto o in parte, sia un'operazione vera e reale e non già del tutto inesistente (così Cass., ordinanza 9 giugno 2014, n. 12995).

Nella sentenza 18 novembre 2011, n. 24231, la Corte di Cassazione - allineandosi ai principi espressi dalla giurisprudenza comunitaria - aveva già affermato che la regolarizzazione di una fattura deve ritenersi consentita solo ed esclusivamente nel caso in cui il rischio di perdite di entrate fiscali sia stato eliminato in tempo utile (in quanto, ad esempio, la fattura è stata distrutta o non inserita dal destinatario nella propria contabilità), ovvero il contribuente che ha emesso la fattura dimostri la sua buona fede.

Sempre secondo la Suprema Corte, la fatturazione soggettivamente falsa, in quanto effettuata in favore di soggetto diverso da quello effettivo, configura ai fini IVA, in tutto e per tutto, una fatturazione inesistente - e non già, semplicemente, una fatturazione con indicazioni incomplete od inesatte, né un caso di omissione dell'indicazione dei soggetti tra cui l'operazione è effettuata ex art. 21, comma 2, n. 1), dello stesso decreto - costituendo quindi valido presupposto dell'obbligo di versare la relativa imposta.

Per altro verso, preme segnalare che, con le modifiche apportate dal D.Lgs. n. 158/2015 all'art. 21, comma 7, del D.P.R. n. 633/1972, il legislatore ha inteso chiarire che la prescrizione ivi contenuta non si applica ai casi in cui il debitore dell'imposta sul valore aggiunto è individuato nel cessionario/committente, come nelle ipotesi di autofatturazione o di applicazione del regime dell'inversione contabile, nei confronti del quale - in caso di violazioni alla specifica disciplina - saranno invece applicabili le nuove sanzioni in materia di *reverse charge*, di cui è cenno nel paragrafo 4.e..

Tale disposizione, infatti, nella versione ante modifica, prevedeva che, nel caso di emissione di fattura per operazioni inesistenti ovvero di indicazione in fattura di corrispettivi o di imposta in misura superiore a quella reale, l'IVA fosse dovuta dal debitore per "l'intero ammontare indicato o corrispondente alle indicazioni della fattura"; tale regola si applicava a chiunque, senza distinzione tra operazioni contabilizzate secondo le regole ordinarie (con indicazione dell'IVA) e quelle per cui l'imposta era dovuta mediante il meccanismo dell'inversione contabile.

Di contro, la codificazione del riferimento soggettivo, ora individuato nel cedente o prestatore, determina che il citato art. 21, comma 7, non possa trovare applicazione alle ipotesi in cui il debitore dell'imposta sia individuato nel cessionario/committente (come avviene nel caso di operazioni inesistenti assolute con il meccanismo dell'inversione contabile).

b. Indetraibilità dell'IVA per il falso cessionario o committente.

Al riguardo, occorre, preliminarmente, porre in evidenza l'orientamento consolidato della Suprema Corte secondo cui, sebbene l'emittente di fatture per operazioni inesistenti sia, comunque, obbligato a versare la relativa imposta, colui che l'ha ricevuta (il "falso" cessionario o committente) non può effettuare la detrazione, in quanto il corrispondente tributo viene, in realtà, a essere considerato "fuori conto" e la relativa obbligazione è *"conseguentemente isolata da quella risultante dalla massa di operazioni effettuate ed estraniata dal meccanismo di compensazione che presiede alla detrazione d'imposta di cui all'art. 19 del D.P.R. citato"* (in questo senso, sentenze 21 giugno 2016, n. 12782 e 29 luglio 2016, n. 15870).

I criteri di ripartizione dell'onere della prova, tra contribuente e Fisco, in ordine alla detraibilità dell'IVA relativa a fatture per operazioni inesistenti possono essere tracciati avendo riguardo alle considerazioni espresse dalla prevalente giurisprudenza di legittimità.

Nella sentenza 18 marzo 2016, n. 5406, la Corte di Cassazione, con specifico riguardo a contestazioni della specie, ha affermato che spetta, in prima battuta, all'Ufficio finanziario, che contesti al contribuente l'indebita detrazione dell'IVA, fornire la prova che l'operazione commerciale oggetto della fattura non è mai stata posta in essere, ovvero non è stata posta in essere tra i soggetti indicati nella fattura, indicando gli elementi, anche indiziari, sui quali si fonda la contestazione, avuto anche riguardo alla presumibile assenza di buona fede del cessionario o committente.

Sotto questo profilo, la Corte di Giustizia europea, nella sentenza 13 febbraio 2014, resa nell'ambito della controversia C-18/13, ha segnalato che può essere valorizzata, nel quadro probatorio, anche indiziario, la circostanza che la prestazione non è stata effettivamente resa dal fatturante, essendo questi sfornito della, sia pur minima, dotazione personale e strumentale necessaria per la sua esecuzione.

Ulteriori elementi, che possono supportare contestazioni della specie da parte dell'Amministrazione finanziaria, sono certamente rappresentati dall'immediatezza dei rapporti (cedente/prestatore, fatturante interposto e cessionario/committente), a fronte di una conclamata inidoneità allo svolgimento dell'attività economica e a una non corrispondenza tra i cedenti e la società coinvolta nell'operazione (cfr. Corte di Cassazione, sentenze 5 dicembre 2014, n. 25778 e 13 marzo 2013, n. 6229).

E ancora, l'instaurazione di rapporti diretti tra l'effettivo cedente/prestatore (interponente) e il cessionario/committente nonché l'assenza di documenti relativi al trasporto della merce.

Qualora l'Amministrazione soddisfi, nei termini dinanzi evidenziati, gli oneri motivazionali a proprio carico, spetterà al contribuente, con azione *"a discarico"*, dimostrare di non essere a conoscenza della circostanza che il fornitore effettivo del bene o della prestazione non era il fatturante ma altri, dovendosi, altrimenti, negare il diritto alla detrazione dell'IVA versata, non essendo sufficiente, a tal fine, la regolarità formale delle scritture o le evidenze contabili dei pagamenti, trattandosi di dati e circostanze facilmente falsificabili.

In tale direzione è, peraltro, orientata anche la prevalente giurisprudenza di merito, secondo la quale, in materia di IVA, il destinatario della fattura emessa per un'operazione inesistente non è legittimato a detrarre l'imposta, restando salva, in ogni caso, la sua buona fede, ove dimostri di aver adempiuto a tutti gli obblighi formali e di diligenza richiesti e di essere stato nell'oggettiva impossibilità di conoscere l'eventuale frode (così Commissione Tributaria Regionale Lombardia, sentenze 14 settembre 2015, n. 3870 e 25 gennaio 2016, n. 477).

6. Le principali metodologie di controllo.

a. *Introduzione.*

Le principali differenze fra il controllo del reddito imponibile ai fini delle imposte dirette e quello in tema di adempimenti IVA, ruotano intorno al fatto che la base imponibile di quest'ultima imposta non si determina prendendo a base documenti di sintesi (quali, per le imposte sui redditi, il conto economico).

Tale constatazione conferisce al controllo di carattere normativo ai fini IVA, quanto meno in "prima battuta", una forte connotazione documentale; per poter verificare che il contribuente abbia rispettato tutti gli obblighi sostanziali è, infatti, necessario estendere il controllo a tutti i documenti elementari (e, in particolare, a fatture, ricevute fiscali, scontrini, note di credito, note di debito, documenti di accompagnamento) e a tutti i supporti contabili (registri IVA, dichiarazione annuale, liquidazioni periodiche, distinte di versamento dell'imposta) previsti dalla normativa di settore, nei termini indicati nel Capitolo 2 della presente Parte V.

Il controllo sostanziale della normativa IVA può, pertanto, essere avviato parallelamente ovvero contestualmente a quello formale, in quanto, almeno di regola, in tal modo appare più agevole:

- riscontrare eventuali operazioni non registrate e/o acquisti od importazioni ad IVA indetraibile, che si riflettono sul piano dell'irregolare adempimento degli obblighi di dichiarazione e di versamento dell'imposta;
- selezionare operazioni di gestione da sottoporre a più approfonditi controlli di merito.

Tale controllo, peraltro, non si esaurisce nell'esame della documentazione specificamente posta in essere in adempimento degli obblighi previsti dalla specifica normativa; anche ai fini IVA appare, infatti, utile prendere in considerazione il conto economico, la nota integrativa, la relazione sulla gestione – ove disponibili – il libro giornale e tutti gli altri connessi documenti aventi rilievo civilistico o comunque aziendale.

Più specificamente:

- l'esame dei singoli documenti elementari emessi, estendibile ove necessario alla documentazione commerciale e contrattuale sottostante all'operazione, può essere incentrato sulla corretta applicazione delle norme previste in relazione alla tipologia dell'operazione, avuto riguardo alla seguente "sequenza" di massima:
 - inquadramento dell'operazione come imponibile, non imponibile o esente e verifica dei relativi requisiti;
 - momento di effettuazione;
 - esigibilità;
 - corretta determinazione della base imponibile;
 - aliquota applicabile;
 - eventuale ricorso a regimi agevolati, riscontrando i relativi presupposti;
- l'analisi di documenti di natura diversa può condurre ad individuare determinate operazioni che possono non aver dato luogo alla produzione di documentazione specificamente prevista ai fini IVA: in tal caso, con il necessario ausilio della documentazione contabile, commerciale e contrattuale, va appurata la regolarità delle motivazioni poste dal contribuente a base dell'esclusione da imposta delle medesime operazioni, accertando, di converso, se le stesse integrino cessioni di beni o prestazioni di servizi rilevanti ai IVA.

b. I principali aspetti da sottoporre a controllo.

In tale ottica, fra gli aspetti più importanti del controllo ai fini IVA, un ruolo sicuramente centrale rivestono quelli riguardanti il diritto alla detrazione e la qualificazione delle operazioni.

Il primo tipo di riscontro prende le mosse, in via alternativa, da un preliminare esame generale dei documenti emessi dai fornitori, ovvero dai valori indicati a conto economico, che siano espressivi di operazioni di acquisto ritenute meritevoli di ulteriore analisi e prosegue verso il riscontro della ricorrenza dei presupposti legali per il legittimo esercizio del diritto alla detrazione.

Occorre poi avere riguardo, oltre che alla corretta qualificazione delle operazioni e alle condizioni formali per procedere alla detrazione, esaminate in precedenza, anche ai limiti soggettivi ed oggettivi alla detrazione stessa.

I primi discendono dalla normativa generale cui si è già fatto riferimento; da questa prospettiva il diritto alla detrazione non è riconosciuto o è riconosciuto in forma limitata per i soggetti che effettuano operazioni attive esenti o comunque non assoggettate ad imposta, che non danno diritto alla detrazione (fatte salve le esportazioni, le operazioni in regime speciale ex art. 74, D.P.R. n. 633/1972, i trasferimenti di aziende e le altre operazioni previste dall'art. 19, comma 3 del medesimo decreto), nonché per i soggetti che hanno richiesto l'esonero dall'obbligo di fatturazione e registrazione delle operazioni esenti ex art. 36-*bis* del D.P.R. n. 633/1972.

Particolare attenzione deve essere di conseguenza riservata ai casi in cui il soggetto controllato effettui sia operazioni che danno diritto alla detrazione, sia operazioni a cui non è collegato questo diritto, quali quelle non soggette; in tale situazione è lo stesso contribuente che deve distinguere i propri acquisti in tre "segmenti", a seconda che gli stessi siano utilizzati per operazioni ammesse a detrazione, per quelle esclusivamente non soggette, ovvero promiscuamente per entrambe le tipologie di operazioni.

L'IVA attinente a quest'ultimo tipo di acquisti è indetraibile per la quota imputabile alle operazioni non soggette, che deve essere determinata secondo criteri oggettivi, coerenti con la natura dei beni e dei servizi acquistati, fermo restando che l'indetraibilità pro-quota non scatta e, quindi, l'imposta è integralmente detraibile, quando le operazioni non soggette sono indirettamente e funzionalmente collegabili ad altre operazioni che danno diritto alla detrazione.

Diverse considerazioni valgono per il caso in cui il contribuente effettui sia operazioni imponibili, sia operazioni esenti, nel qual caso l'imposta ammessa in detrazione viene determinata in base ad un criterio forfetario – cosiddetto "pro-rata" – e non in base a quello dell'utilizzo.

In relazione, invece, al riscontro della corretta qualificazione ai fini IVA delle operazioni, questo può concettualmente avere per oggetto:

- la verifica, in funzione preliminare, che tutte le operazioni poste in essere dall'operatore controllato, di carattere attivo o passivo, siano state regolarmente assoggettate, ricorrendone i presupposti di legge, all'imposta;
- l'esame della corretta applicazione delle norme che, in relazione alla tipologia dell'operazione, ne stabiliscono il trattamento ai fini della determinazione del relativo tributo.

I controlli relativi agli adempimenti "strumentali" di registrazione, liquidazione, dichiarazione e versamento, inoltre, benché abbiano natura eminentemente contabile, assolvono comunque ad una funzione, in senso lato, sostanziale, avendo ad oggetto aspetti che, in considerazione della particolare struttura del tributo, hanno comunque effetti sulla corretta quantificazione e sulla effettiva percezione dello stesso da parte dell'Erario.

Ad esempio, potrebbe rivelarsi utile l'analisi delle dichiarazioni IVA presentate dal contribuente, con peculiare riferimento ai quadri relativi alle operazioni attive e passive, alle esportazioni, alle operazioni per le quali è prevista l'applicazione del *reverse charge* ecc., al fine di definire:

- la composizione del volume d'affari del contribuente;
- quali operazioni abbiano concorso all'eventuale formazione del *plafond*;
- gli aspetti da sottoporre a controllo, anche attraverso l'incrocio dei dati con le banche dati in uso al Corpo (es. M.E.R.C.E., per le esportazioni).

Dall'analisi storica degli acquisti e delle cessioni intracomunitarie (specie se nel tempo si registrano notevoli e repentini aumenti nel volume d'affari), infatti, potrebbero altresì emergere preliminari ipotesi di un possibile coinvolgimento del contribuente in frodi fiscali e scaturire significative informazioni per meglio orientare l'azione ispettiva.

In tale prospettiva e per le medesime finalità potrebbe essere parimenti d'ausilio l'analisi, tra le operazioni passive, di quelle riportate nei righi delle dichiarazioni relativi agli acquisti e alle importazioni con utilizzo del *plafond*, alle operazioni non imponibili, esenti, ecc.

Con riguardo ai profili applicativi della normativa IVA, infine, si segnala che la complessità e la continua evoluzione della disciplina richiedono una costante verifica – attraverso le banche dati giuridiche accessibili presso il sito *intranet* istituzionale "*Iride*" ovvero tramite l'applicazione "*documentazione tributaria*" del sito *internet* dell'Agenzia delle Entrate – circa l'eventuale emanazione di specifiche istruzioni da parte dell'Agenzia delle Entrate, applicabili al caso concreto.

c. Il controllo sugli adempimenti contabili e dichiarativi.

Tale tipologia di controllo mira ad accertare che il contribuente, nell'eseguire i calcoli per le liquidazioni periodiche (mensili o trimestrali) dell'imposta, da effettuare nei termini di cui all'art. 1, comma 1, del D.P.R. 23 marzo 1998, n. 100, abbia tenuto conto di tutte le annotazioni effettuate o da effettuare nel registro delle fatture emesse o dei corrispettivi, dalle quali è scaturita l'imposta esigibile coincidente, in genere, con l'IVA relativa alle operazioni effettuate nel periodo stesso; a tal proposito il controllo dovrà riguardare:

- l'imposta risultante dalle fatture emesse nel periodo cui si riferisce la liquidazione, indipendentemente dalla data di annotazione nel relativo registro, nel caso di fatture immediate;
- l'imposta relativa ai beni consegnati o spediti nel periodo cui si riferisce la liquidazione, nel caso di fatture differite;
- l'imposta incassata nel periodo cui si riferisce la liquidazione, per le fatture ad esigibilità differita;
- l'imposta relativa al periodo in cui è avvenuta la registrazione delle fatture, per quelle emesse dal secondo cedente di una triangolazione.

Il controllo delle liquidazioni, in assenza di evidenze o circostanze concrete che inducano a ritenere opportuno l'esame puntuale delle stesse, deve avvenire "a scandaglio", con modalità di cui sarà data evidenza nel piano di verifica.

Più in dettaglio, nello stesso documento dovrà essere riportato il numero complessivo delle liquidazioni periodiche da sottoporre a controllo, per ciascun periodo d'imposta e individuate, specificamente, quelle che devono formarne oggetto, tenendo, in particolare considerazione, a tal fine, le liquidazioni chiuse a credito d'imposta.

Il riscontro circa l'effettuazione dei versamenti periodici è finalizzato a accertare l'effettivo versamento da parte del contribuente, con le modalità e nei termini prescritti, dell'IVA risultante dalle liquidazioni periodiche e dalla dichiarazione annuale, nonché l'imposta dovuta "in acconto".

d. Il controllo delle operazioni attive e passive.

Tale controllo, sostanzialmente standardizzato, può essere svolto in forma più estesa soltanto per gli operatori di dimensioni più ridotte, ovvero laddove lo stesso risulti funzionale all'individuazione di anomalie oppure, ancora, in presenza di indizi di sistematiche violazioni.

In difetto di tali presupposti, tale controllo - che potrà essere eseguito anche "a campione" - deve essere teso a misurare la complessiva attendibilità del sistema contabile del contribuente sottoposto ad attività ispettiva; in tale prospettiva, esso dovrà essere orientato - in misura variabile, in funzione delle caratteristiche del contribuente sottoposto ad attività ispettiva e/o delle eventuali evidenze acquisite a suo carico - a verificare il rispetto delle prescrizioni concernenti:

- la registrazione delle fatture emesse e ricevute;
- l'esecuzione delle annotazioni delle liquidazioni periodiche;
- l'effettuazione dei versamenti;
- la presentazione della dichiarazione annuale.

Il controllo della corretta registrazione delle fatture emesse prende le mosse dalla verifica che i documenti rilasciati dal contribuente siano stati annotati nel registro delle fatture previsto dall'art. 23 del D.P.R. n. 633/1972, confrontando l'originale del documento conservato dal contribuente con l'annotazione materialmente eseguita nel registro.

In tale attività, dovrà essere prestata particolare attenzione ai termini di annotazione (in base alla data indicata in fattura), agli importi dell'imponibile e dell'imposta, nonché all'indicazione del cessionario del bene o del prestatore del servizio.

Il controllo della puntuale e corretta registrazione delle fatture emesse deve essere effettuato:

- per tutte le fatture emesse, ove le dimensioni dell'impresa o del contribuente ed il numero delle fatture emesse, in relazione ai tempi della verifica e al numero del personale impiegato, lo richiedano e lo consentano;
- "a scandaglio" nelle altre ipotesi.

L'eventuale scelta di operare il controllo "a scandaglio" formerà oggetto di specifica indicazione nell'ambito del piano di verifica.

Per quanto concerne il controllo della corretta registrazione delle fatture si richiama l'attenzione dei verificatori sulla necessità di riscontrare che i documenti rilasciati al contribuente siano stati annotati nel registro degli acquisti entro i termini previsti.

Detto controllo può essere svolto con modalità più o meno speditive, differenziate in ragione delle dimensioni del contribuente, del suo impianto contabile e dell'eventuale sussistenza di elementi da cui possa discendere l'opportunità di un'analisi particolareggiata.

Nel quadro delle valutazioni operate in ordine al grado di estensione di detto controllo - di cui si darà adeguata motivazione nel piano di verifica - occorre tenere presente, tra l'altro, che:

- l'omessa registrazione di fatture passive preclude, di per sé, la detrazione IVA;
- detta omessa registrazione può essere sintomatica dell'occultamento di operazioni attive;
- nella prospettiva di valorizzare il controllo sugli adempimenti, quale strumento per la selezione delle operazioni da sottoporre a più approfonditi accertamenti di merito, è bene porre particolare attenzione sulle operazioni ritenute particolarmente "a rischio" di

frode, tra le quali quelle oggetto di specifica analisi nell'ambito del paragrafo 4 del presente Capitolo.

e. Controlli e indagini nei riguardi delle “frodi carosello”.

(1) Indicazioni generali.

Nell'ambito del Capitolo 1, paragrafo 3.b., della Parte II del presente Manuale operativo, sono stati diffusamente analizzati gli schemi tipici delle diverse forme di frodi “carosello”.

Frequentemente, nell'ambito delle ordinaria attività ispettiva, possono essere colti “segnali” di sospetto in ordine alla partecipazione, a vario titolo, del soggetto controllato, a meccanismi fraudolenti.

In tale prospettiva, particolare attenzione dovrà, dunque, essere sempre prestata dai verificatori, in caso di riscontro circa la commissione di uno o più dei reati tributari previsti dal D.Lgs. n. 74/2000, agli obblighi di informazione all'Autorità Giudiziaria competente, previsti dal codice di procedura penale.

Qualora, invece, nel corso di attività ispettive emergano esclusivamente “indizi di reato”, gli atti necessari per assicurare le fonti di prova e raccogliere quant'altro possa servire per l'applicazione della legge penale, saranno compiuti, in ossequio all'art. 220 disp. att. c.p.p. e nei termini indicati nel Capitolo 5, paragrafo 2., della Parte III, del presente Manuale operativo, con l'osservanza delle disposizioni del codice di rito penale.

(2) Elementi indicativi di possibile partecipazione a frodi IVA.

Il fine ultimo delle frodi IVA è certamente rappresentato dall'ottenimento di consistenti vantaggi fiscali, connessi alla deduzione del costo e alla detrazione dell'IVA.

Sulla scorta dell'esperienza operativa maturata nel contrasto alle molteplici forme delle predette frodi è possibile tratteggiare, in funzione dei differenti ruoli, le caratteristiche che connotano i vari soggetti operanti negli schemi fraudolenti.

Con specifico riguardo alle società “cartiere” (anche denominate “imprese fittizie”, “società di comodo” o “missing trader”), va tenuto presente che il loro compito consiste nell'emissione di documenti fiscali, al solo fine di consentire ad altri operatori economici di evadere le imposte.

Segnali tangibili dello svolgimento di tale attività illecita possono essere individuati, sotto il profilo soggettivo, nella formale attribuzione della rappresentanza delle stesse a nullatenenti, con precedenti penali o di polizia e del tutto sprovvisti di esperienza manageriale.

Con riferimento, invece, al profilo oggettivo, le imprese “cartiere” si caratterizzano per la limitata operatività nel tempo, la repentina crescita del volume d'affari, nonché per l'assenza di sedi effettive presso i luoghi dichiarati e, frequentemente, per l'indisponibilità dei mezzi necessari allo svolgimento dell'attività dichiarata.

Caratteristica delle società cartiere è, infine, la sistematica omissione degli obblighi contabili, dichiarativi e di versamento.

Con riguardo a tale ultimo profilo, grande rilievo assumono i nuovi adempimenti di comunicazione periodica e telematica all'Agenzia delle Entrate, previsti dall'art. 4, comma 3, del D.L. n. 193/2016, rubricato “disposizioni recanti misure per il recupero dell'evasione”, convertito, con modificazioni, dalla Legge n. 225/2016 (oggetto di esame nell'ambito del paragrafo 2.g., del presente Capitolo).

Con tale previsione normativa, che è intervenuta sull'art. 21 del D.L. n. 78/2010, è stato previsto, a fronte dell'abrogazione delle comunicazioni dell'elenco clienti e fornitori, l'obbligo, per i soggetti passivi IVA, di comunicare analiticamente, su base trimestrale,

entro l'ultimo giorno del secondo mese successivo ad ogni trimestre, i dati delle fatture emesse e ricevute, nonché i dati contabili riepilogativi delle liquidazioni periodiche (c.d. "spesometro trimestrale").

Tale misura punta, all'evidenza, a ridurre il lasso temporale fra fatturazione, dichiarazione e recupero della maggiore imposta eventualmente dovuta o non versata dal contribuente, così da consentire un contrasto tempestivo alle frodi fiscali.

Con proprio provvedimento attuativo n. 58793, del 27 marzo 2017 (per il diffuso esame del quale si rinvia al paragrafo 2.j. del presente Capitolo), il Direttore dell'Agenzia delle Entrate ha stabilito che, per il 2017, le fatture devono essere trasmesse, con cadenza semestrale, entro il 16 settembre per il primo semestre (scadenza poi ulteriormente prorogata al 16 ottobre 2017) ed entro il mese di febbraio 2018, per il secondo; la trasmissione delle liquidazioni periodiche deve, invece, avvenire con cadenza trimestrale, entro il secondo mese successivo a ciascun trimestre.

Ulteriori analisi, volte a individuare frodi fiscali, possono prendere le mosse dalla selezione - mediante l'applicativo M.E.R.C.E. (in ordine al quale indicazioni di dettaglio sono state fornite nella Parte I, capitolo 6, paragrafo 7., del presente Manuale operativo) dei settori commerciali che più si prestano ai fenomeni illeciti in parola, essendo i beni oggetto di compravendita connotati da alto costo unitario e agevole trasporto; in tale contesto, si inquadrano, a titolo meramente esemplificativo e non esaustivo, le autovetture nuove, materie plastiche e i prodotti ad alta tecnologia.

L'analisi può, quindi, proseguire, sostanzialmente nei termini dinanzi indicati, attraverso la rilevazione delle società:

- di recente costituzione, che risultano dall'applicativo VIES ("*VAT Information Exchange System*"), aver acquistato, in un ristretto arco temporale, rilevanti quantitativi di merce provenienti da altri Paesi U.E.;
- i cui rappresentanti sono gravati da precedenti penali e/o di polizia;
- che non risultano aver presentato alcuna dichiarazione fiscale;
- privi di una reale organizzazione economica, attesa l'assenza di dipendenti e di asset patrimoniali;
- privi di autonomia patrimoniale per far fronte agli impegni assunti;
- che rivendono, in tempi ristretti, la merce acquistata, senza realizzare margini di guadagno.

Nei confronti delle società, eventualmente individuate sulla scorta del percorso tratteggiato, dovranno poi essere eseguiti specifici riscontri "sul campo" tesi ad accertare l'esistenza o meno, presso le sedi dichiarate di esercizio dell'attività, di strutture, beni strumentali e personale dipendente e di ogni altro elemento e/o informazione ritenuti utili a supportare il ruolo di "cartiera" della stessa.

In caso positivo, dovrà, poi, essere operata una valutazione sulla sussistenza dell'obbligo di informare l'Autorità Giudiziaria, tenuto conto che le operazioni fraudolente in discorso integrano, come visto nella Parte II, Capitolo 1, paragrafo 3. del presente Manuale operativo, i reati di cui agli artt. 2 e 8 del D.Lgs. n. 74/2000.

Qualora, invece, all'esito di tale analisi, si ritengano sussistere "indizi di reato", gli atti necessari per assicurare le fonti di prova e raccogliere quant'altro possa servire per l'applicazione della legge penale, dovranno essere compiuti, in ossequio all'art. 220 disp. att. c.p.p., con l'osservanza delle disposizioni del codice di rito penale.

Una volta individuata una società che presenti le connotazioni tipiche del "*missing trader*", si procederà alla consultazione dell'applicativo "*Spesometro integrato*", dal

quale potranno essere acquisite informazioni utili per l'individuazione degli ulteriori soggetti che partecipano al sistema fraudolento.

Trattandosi di fenomeni che, sempre più frequentemente, prevedono il coinvolgimento di numerosi soggetti economici, operanti in più Stati e con ruoli differenziati, i verificatori valuteranno l'opportunità di coinvolgere nelle attività ispettive gli Organi collaterali esteri, attraverso il costante ricorso allo strumento della cooperazione amministrativa e operativa e dello scambio di informazioni nei termini indicati nel Capitolo 3, paragrafo 2, della Parte IV del presente Manuale operativo.

Un ulteriore strumento di ausilio per l'individuazione dei fenomeni evasivi e il contrasto alle forme di frode più gravi e diffuse è rappresentato dall'analisi operativa di rischio permanente "*euofisc*", disponibile sull'applicativo A.M.I.CO..

Tale strumento fornisce informazioni, circa le cessioni o prestazioni di servizi intracomunitarie, rese da società interposte ("*conduit company*") ad operatori commerciali nazionali, a ciascuno dei quali è stata assegnata una "*qualifica*", espressiva di un eventuale livello di coinvolgimento in "frodi carosello".

Le informazioni contenute nella citata analisi operativa di rischio corroborate da approfondimenti mirati effettuati "sul campo" dai Reparti territoriali potranno consentire di individuare i soggetti coinvolti, a vario titolo, in frodi fiscali, prima che si rendano irreperibili.

CAPITOLO 7

L'ATTIVITA' DI CONTRASTO AL SOMMERSO D'AZIENDA E DA LAVORO

1. Il contrasto al sommerso d'azienda.

a. *Lineamenti generali.*

L'azione di contrasto al fenomeno del cosiddetto "*sommerso d'azienda*" rappresenta una priorità per il Corpo, non solo in ragione dei profili strettamente connessi ai possibili recuperi erariali, ma anche per arginare la diffusione dell'illegalità e dell'abusivismo nel sistema economico e tutelare le imprese, gli artigiani e i professionisti che operano nel rispetto della legge e le cui prospettive di sviluppo sul mercato sono compromesse da chi svolge attività "in nero".

Al riguardo, come precisato nel Capitolo 2, paragrafo 3, della Parte I, del presente Manuale operativo, possono essere ricompresi nella categoria degli "evasori totali" quei soggetti che hanno prodotto reddito ma che sono sconosciuti al Fisco o comunque non hanno presentato almeno una tra le dichiarazioni dei redditi e dell'IVA per uno o più periodi d'imposta.

Esiste una stretta correlazione fra il fenomeno in discorso e quello del "*sommerso da lavoro*", entrambi riconducibili al cosiddetto "*sommerso economico*".

In questo senso, le attività svolte dalla Guardia di Finanza in tale settore, pur costituendo espressione delle specifiche funzioni assegnate agli appartenenti al Corpo, sono, al contempo, strettamente correlate alle più ampie responsabilità che le sono demandate per la tutela dell'economia e del mercato.

Per tale ragione, si ritiene utile fornire specifiche indicazioni in ordine alle modalità di esecuzione di verifiche e controlli nei confronti degli evasori totali, ferma restando la necessità che anche tali interventi siano sempre calibrati tenendo conto della preventiva analisi di rischio, da condurre attraverso il completo e appropriato utilizzo delle informazioni rilevate dalle diverse banche disponibili, opportunamente integrate e completate con le evidenze raccolte nell'attività di *intelligence* e di controllo economico del territorio, nei termini diffusamente esaminati nel Capitolo 6, della Parte I del presente manuale operativo.

In via preliminare, va osservato che, nello svolgimento delle attività ispettive relative a tale categoria di soggetti, è necessario prestare particolare attenzione all'attività economica da questi effettivamente esercitata, alle tecniche evasive in concreto realizzate e al loro grado di complessità, in un quadro di sostanzialità e concretezza, anche per ponderare attentamente l'opportunità di procedere all'avvio di controlli, in tutti i casi in cui lo sviluppo delle evidenze acquisite, o comunque già a disposizione del Reparto, non richieda particolari approfondimenti.

Nella prospettiva di valorizzare, sotto il profilo fiscale, gli elementi, i dati e le notizie tratti dall'analisi di rischio e da altre attività di polizia giudiziaria ed economico-finanziaria, si potrà, in particolare, fare ricorso al modulo del "controllo" nei confronti degli evasori totali, anche se titolari di reddito d'impresa, qualora si tratti di soggetti economici non particolarmente strutturati, non siano richiesti particolari approfondimenti istruttori e si sia in presenza di casistiche evasive che non presentano profili di carattere internazionale e/o non siano connotate da elementi di particolare complessità.

Ferma restando la completezza dell'azione di controllo e l'osservanza delle previsioni normative, è sempre necessario che le procedure ispettive adottate siano proporzionate rispetto alle caratteristiche e all'entità delle ipotesi d'illecito emerse in esito alle attività di analisi del rischio condotte.

Inoltre, ogni intervento della specie deve essere, sin dall'inizio, orientato al concreto ed effettivo recupero dei tributi evasi; in questo senso, nella selezione dei contribuenti da

sottoporre ad attività ispettiva dovranno, pertanto, essere tenuti in adeguata considerazione i soggetti che, pur non avendo presentato, per almeno un periodo d'imposta, la dichiarazione, risultino esercitare la propria attività economica mediante l'utilizzo di beni strumentali ovvero beni e disponibilità su cui poter, comunque, attivare le procedure cautelari amministrative, previste dall'art. 22 del D.Lgs. n. 472/1997, nei termini esaminati nel Capitolo 3, paragrafo 11, della Parte III del presente manuale operativo.

In questo senso, a prescindere dal superamento dei parametri indicati nella citato paragrafo 11, la proposta di applicazione delle misure cautelari deve essere sistematicamente avanzata ogni qualvolta l'attività ispettiva condotta nei confronti di evasori totali abbia consentito l'individuazione di beni suscettibili di sequestro/ipoteca.

Di contro, nelle ipotesi di evasori totali che, all'esito di specifici approfondimenti patrimoniali – anche condotti nei riguardi dei soggetti interposti e/o prestanomi – risultino totalmente sprovvisti di beni, anche al superamento dei predetti parametri, si potrà omettere di procedere con la formulazione dell'istanza, tenuto conto della concreta impossibilità di individuare disponibilità aggredibili, segnalando al competente all'Ufficio competente dell'Agenzia delle Entrate, nell'ambito della lettera di trasmissione di cui è cenno nel citato Capitolo 3, paragrafo 11, della Parte III, la ricorrenza, in astratto, dei presupposti richiamati, a fronte di una situazione fattuale di incapienza.

b. Attività ispettiva nei confronti di operatori strutturati.

Come evidenziato nel Capitolo 1, della presente Parte V, l'omessa presentazione della dichiarazione dei redditi d'impresa o dell'IVA determina - ai sensi degli artt. 39, comma 2 e 41 del D.P.R. n. 600/1973 e dell'art. 55 del D.P.R. n. 633/1972 - la possibilità per l'Amministrazione finanziaria di procedere alla determinazione del reddito con il metodo cosiddetto "*induttivo puro*" o extracontabile, nell'ambito del quale la determinazione della posizione fiscale del contribuente avviene attraverso procedure di quantificazione e qualificazione della complessiva base imponibile che prescindono del tutto dalle scritture e che possono essere fondate, oltre che sull'acquisizione di prove dirette, anche su elementi indiziari o ragionamenti presuntivi o logico-deduttivi.

Il ricorso a detti metodi ricostruttivi indiretti è assai complesso da adottare nei riguardi di realtà produttive che, sebbene inquadrabili, in senso stretto, nell'ambito della categoria degli "evasori totali", siano, comunque, caratterizzate da strutture aziendali avanzate e da sistemi di relazioni commerciali, economiche e finanziarie complesse.

In tale contesto, rientrano anche le società formalmente localizzate all'estero ricondotte nel territorio nazionale o le stabili organizzazioni di imprese estere di rilevanti dimensioni, per le quali indicazioni di dettaglio sono fornite nel successivo Capitolo 11, della presente Parte V.

In queste ultime eventualità e, in particolare, se l'impresa risulta dotata di un impianto contabile ben organizzato, coerente e attendibile nel suo complesso, per di più soggetto a comunicazione e rendicontazione nei confronti di organi interni di controllo o altre società controllanti, controllate o comunque collegate e/o le operazioni registrate trovino conferma nella documentazione bancaria e finanziaria, si pone la necessità di valutare il ricorso a tecniche di ricostruzione del volume d'affari e della base imponibile che, sebbene riconducibili giuridicamente alla modalità induttiva, tengano in adeguata considerazione anche le rilevazioni contabili, ovviamente sempre nel quadro di un costruttivo confronto con il contribuente che, in questi casi, dovrà essere assicurato con maggiore costanza.

Nello sviluppo delle attività ispettive concernenti tale tipologia di evasori totali, particolare attenzione dovrà essere anche prestata alla valutazione circa l'idoneità della documentazione extracontabile attestante i costi sostenuti, esibita dal contribuente o acquisita in sede di accesso, a soddisfare i requisiti di attendibilità, necessari per il riconoscimento degli stessi, nei termini analizzati nel successivo paragrafo 3..

c. Attività svolta nei riguardi di soggetti economici che operano al dettaglio e nei confronti di lavoratori autonomi.

In ragione delle caratteristiche strutturali e del giro d'affari di questo genere di attività economiche, l'intera gestione è curata direttamente ed esclusivamente dal titolare o, al più, da pochi soggetti che ne seguono strettamente le direttive, senza necessità di dotarsi di rilevazioni interne particolarmente elaborate.

L'assenza di contabilità, la presenza di documentazione fiscale e contabile frammentaria e la mancata presentazione delle dichiarazioni rendono, in questi casi, per la ricostruzione dei ricavi/compensi, il metodo induttivo cosiddetto "puro" non solo normativamente consentito, ma, soprattutto, uno strumento assai efficace, ferma restando la necessità di seguire percorsi logico – deduttivi, fondati su precisi elementi di fatto, argomentati e ragionevoli, oltre che maturati nel quadro di un costruttivo confronto con il contribuente.

La selezione di evasori totali connotati da tali caratteristiche dovrà essere orientata attraverso il controllo economico del territorio e l'incrocio delle informazioni in tal modo ottenute con quelle presenti nelle numerose banche dati accessibili dalla rete informatica del Corpo, oppure valorizzando gli esiti di precedenti attività di polizia giudiziaria, antiriciclaggio e in altri settori della missione istituzionale di polizia economico-finanziaria, avendo sempre riguardo alle concrete prospettive di recupero dei tributi evasi.

In tale ottica, particolare attenzione dovrà essere posta, all'atto dell'accesso presso i luoghi di esercizio delle attività, ai beni strumentali attraverso i quali l'attività economica è esercitata, nonché ad ogni altra disponibilità su cui potrebbero essere applicate misure di garanzia dei crediti erariali, sia amministrative che penali. Inoltre, ovviamente, altrettanta attenzione dovrà essere posta all'acquisizione della documentazione extracontabile.

In tale ambito è bene tener presente che l'esperienza operativa dei Reparti del Corpo segnala il frequente riscontro di casi di evasione totale realizzati da soggetti che, operando a contatto diretto con la clientela, emettono regolarmente scontrini, ricevute o fatture, ma poi omettono, sistematicamente, la presentazione delle dichiarazioni fiscali.

2. Ricostruzione del volume d'affari degli evasori totali.

Nel paragrafo 1.b. del presente Capitolo si è fatto cenno alle difficoltà che potrebbero sorgere qualora, nella ricostruzione del volume d'affari di evasori totali, caratterizzati da strutture aziendali avanzate, si intenda fare ricorso, in via esclusiva, a metodi ricostruttivi indiretti.

In tali circostanze, è opportuno avvalersi, nei termini in precedenza illustrati, di tecniche di ricostruzione del volume d'affari e della base imponibile che, sebbene riconducibili giuridicamente alla modalità induttiva, tengano anche conto delle rilevazioni contabili.

Analoghe considerazioni non possono essere estese, per evidenti ragioni, ai casi in cui ad essere sottoposte ad attività ispettive siano aziende di piccole dimensioni o lavoratori autonomi, connotati da uno scarso livello organizzativo, in relazione diretta con i propri clienti, come accennato *sub* 1.c..

I verificatori, almeno in linea tendenziale, dovranno in tali occasioni, privilegiare i sistemi di ricostruzione indiretta del ciclo d'affari, diffusamente analizzati nel Capitolo 1, paragrafo 4, della presente Parte V, avendo cura di valorizzare, tanto nei casi di esistenza di contabilità formalmente regolare, quanto in quelli di contabilità inesistente o inattendibile, in misura variabile in funzione delle specificità del caso concreto, i dati relativi:

- alla movimentazione delle merci, attraverso i cosiddetti "controlli per valore", l'applicazione di percentuali di ricarico, la rilevazione e l'analisi degli indici di rotazione del magazzino;
- ad altri fattori della produzione utilizzati nell'attività d'impresa o di lavoro autonomo, ovvero ad altre componenti strutturali delle attività stesse, fra cui materie prime e sussidiarie, generi di consumo vari, beni strumentali, impianti, attrezzature, forza lavoro di fatto impiegata e relativi costi e capitale investito;

- a specifici elementi di fatto o documentali, fra i quali rientrano, a mero titolo esemplificativo e non esaustivo, i documenti fiscali e contabili eventualmente rinvenuti e quelli di natura extracontabile (vera e propria contabilità “nera” o parallela a quella ufficiale, appunti, agende, quietanze informali, documenti bancari o attestanti pagamenti con sistemi elettronici reperiti in sede di accesso e corrispondenza, anche telematica).

Sempre con riferimento agli evasori totali connotati da dimensioni ridotte, eventuali fatture, attestanti il sostenimento di costi o spese in relazione a operazioni di acquisto, acquisite nell’ambito dell’attività ispettiva, devono rappresentare la base fattuale e quantitativa per applicare al valore degli acquisti nella stessa riportato (il cosiddetto “costo del venduto”) le percentuali di ricarico riferibili, distintamente, alle diverse categorie merceologiche, o, comunque, per procedere alle altre ricostruzioni indirette in precedenza richiamate, per determinare presuntivamente il volume d’affari, ricercando e valorizzando il confronto con il contribuente, le cui spiegazioni e osservazioni, in questo genere di approcci, devono essere sempre tenute in adeguata considerazione.

Per converso, le fatture regolarmente emesse, attestanti ricavi o compensi, ma non confluite in dichiarazione, non possono, negli stessi casi, essere assunte nel loro valore complessivo quali componenti positivi non dichiarati; la ricostruzione induttiva del volume d’affari, infatti, è poco compatibile con la formulazione di proposte di recupero a imposizione basate esclusivamente sulla ripresa analitica di elementi attivi risultanti da documentazione ufficiale. Tale genere di approccio determina, tra l’altro, il rischio di pervenire, nelle ipotesi in cui i costi risultanti dalle fatture reperite siano di entità pari o superiore rispetto ai componenti positivi parimenti fatturati, a un risultato nel complesso pari a zero o negativo.

In un approccio induttivo applicato ad aziende e lavoratori autonomi di piccole dimensioni, operanti a diretto contatto con la propria clientela, sconosciuti al fisco e/o che non hanno presentato le dichiarazioni, i dati contenuti nelle fatture attive eventualmente emesse e rinvenute potranno valere, invece, quali elementi di ulteriore conferma della fondatezza della base imponibile ricostruita nel suo complesso in via indiretta, partendo anche dai costi e dalle spese documentate.

Inoltre, in relazione ad attività ispettive condotte nei confronti di tale tipologia di soggetti, si rende assolutamente necessaria la preventiva consultazione delle “*metodologie di controllo delle piccole e medie imprese e dei professionisti*”, elaborate dall’Agenzia delle Entrate, periodicamente aggiornate e disponibili sul relativo sito internet istituzionale, che, dopo una illustrazione dei profili maggiormente caratterizzanti il settore economico di riferimento, segnalano i principali aspetti su cui porre l’attenzione sia all’atto dell’accesso, sia durante le successive fasi esecutive dell’attività ispettiva, soprattutto con riguardo alla ricostruzione del volume d’affari.

Massima attenzione deve essere poi riservata, nella fase di preparazione dell’attività ispettiva, all’individuazione dei locali nei quali effettuare le operazioni di ricerca di documentazione utile alla ricostruzione dell’effettivo volume d’affari del contribuente.

In tale contesto, qualora si ritenga che quest’ultima sia detenuta in spazi diversi da quelli adibiti all’esercizio di attività commerciali, agricole, artistiche o professionali, nonché da quelli utilizzati da enti non commerciali e sussistano, nel contempo, gravi indizi di violazione alle norme tributarie, sarà anche valutata l’opportunità di richiedere - con le modalità e nei termini esaminati nel Capitolo 2, paragrafo 2, della Parte III, del presente manuale operativo - al Procuratore della Repubblica, l’autorizzazione all’accesso in altri locali ove si ritiene possano essere reperiti libri, registri, documenti, scritture ed altre prove delle violazioni.

Sul diverso piano del concreto esercizio dei poteri di accertamento previsti dai D.P.R. nn. 600/1973 e 633/1972, si impone ai verificatori, per le attività ispettive nei confronti degli evasori totali di ridotte dimensioni e che si rapportano direttamente con i consumatori finali, una mirata riflessione in ordine all’opportunità e/o utilità di attivare le indagini finanziarie, avendo riguardo, da un lato, agli elementi raccolti e tenendo conto, per altro verso, del diffuso ricorso, da parte di tali categorie di soggetti, al denaro contante nelle operazioni di acquisto e di vendita.

Nei casi in cui si ritenga di procedere ad indagini finanziarie – di cui si rimarca la generale importanza – appare opportuno, in via preliminare e funzionale a una corretta attivazione di queste ultime, svolgere ogni utile approfondimento finalizzato ad individuare eventuali prestanome dell'evasore totale o altre forme di interposizione, di modo da limitare l'avvio di tale incisivo potere ispettivo nei confronti dei soli soggetti, siano essi persone fisiche o giuridiche, che risultino aver conseguito redditi riconducibili al soggetto sottoposto ad attività ispettiva.

3. Riconoscimento di costi risultanti da elementi certi e precisi.

Particolare cura dovrà essere posta dai verificatori, nell'ambito delle attività svolte nei confronti degli evasori totali e degli altri soggetti per i quali è applicabile l'accertamento induttivo "puro", nell'acquisizione e valutazione dei dati e/o elementi relativi a costi, spese, oneri e altri componenti negativi, risultanti da elementi certi e precisi, ancorché non contabilizzati che dovranno essere puntualmente segnalati nel processo verbale di constatazione, in modo da agevolare l'attività degli Uffici dell'Agenzia delle Entrate per la ricostruzione del reddito complessivo, conformemente a quanto stabilito dall'art. 109, comma 4, lett. b), del T.U.I.R., in base al quale le spese e gli oneri specificamente afferenti i ricavi e gli altri proventi che, pur non risultando imputati al conto economico, concorrono a formare il reddito, sono ammessi in deduzione se e nella misura in cui risultano da elementi certi e precisi.

Conseguentemente, i verificatori procederanno allo scrupoloso esame di ogni dato riferibile ai predetti elementi negativi di reddito e alla successiva, ponderata, responsabile e motivata valutazione degli stessi, in piena aderenza al vigente quadro normativo.

In tale ottica, saranno evidenziati nel verbale e segnalati al competente ufficio dell'Agenzia delle Entrate i costi, le spese e gli altri oneri risultanti dai documenti fiscali attestanti acquisti di beni e servizi inerenti all'attività d'impresa o di lavoro autonomo, chiaramente e inequivocabilmente a questa riferibili, indipendentemente dalla loro rilevazione in contabilità.

Con riferimento, invece, alla documentazione diversa da quella prevista dalle norme fiscali, sarà attribuito rilievo soltanto a quella che, pur avendo natura extra-contabile, risulti dotata di un certo grado di attendibilità, oltre che formata precedentemente all'avvio delle operazioni ispettive.

In tal senso, si potrà fare riferimento alle indicazioni illustrate, sia pure per la diversa tematica della prova contraria che può essere presentata dal contribuente nel quadro della procedura delle indagini finanziarie, nel Capitolo 5, della Parte IV del presente manuale.

Operando i dovuti adattamenti, si ritiene che possano essere tendenzialmente presi in considerazione, ai fini della segnalazione a verbale, gli elementi reddituali di carattere negativo risultanti da documentazione, esibita dal contribuente o reperita in sede di accesso:

- proveniente da Amministrazioni pubbliche, da soggetti addetti a funzioni certificative – quali notai, avvocati, ecc. – ovvero da terzi qualificati formalmente interessati a rapporti commerciali o contrattuali con il contribuente, ivi compresi trasporti di materie prime o merci e movimentazioni di magazzino, con esclusione di semplici dichiarazioni di parte o scritture private;
- relativa ad operazioni attinenti a titoli di credito in genere, quali assegni o moduli bancari da cui risulti l'effettuazione di pagamenti, oppure cambiali.

La valutazione circa l'idoneità dei documenti del genere a soddisfare i requisiti richiesti sarà, comunque, effettuata caso per caso, escludendola ove sussistano dubbi in merito all'afferenza, sul piano oggettivo e soggettivo, all'attività economica e al contribuente interessato, nonché in ordine alla coerenza con la natura e l'entità delle operazioni gestionali svolte in concreto da quest'ultimo.

Quale regola generale, poi, deve, altresì, trattarsi di documentazione esibita dal soggetto ispezionato o reperita dai verificatori all'atto dell'accesso o comunque dell'avvio delle operazioni.

Non sfugge, tuttavia, come, nella pratica operativa, siano frequenti situazioni complesse, che vanno considerate, in un quadro di equilibrio e ragionevolezza.

Con specifico riferimento poi alle conseguenze del rifiuto o della mancata esibizione di documenti contabili ed extracontabili, a mente degli artt. 52, comma 5 e 55, comma 2, del D.P.R. n. 633/1972, nonché artt. 32 e 39, comma 2, lett. c), del D.P.R. n. 600/1973, nel rimandare per i dettagli al Capitolo 2, paragrafo 2, della Parte III del presente Manuale operativo, si rimarca che:

- per la documentazione di natura extracontabile, l'esibizione agli Organi di controllo può considerarsi in concreto esigibile solo a seguito di un'esplicita richiesta da parte dei verificatori sulla base di specifiche esigenze conoscitive rappresentate chiaramente al contribuente stesso all'atto dell'avvio delle operazioni;
- esiste un diffuso orientamento giurisprudenziale che tende a ritenere di fatto superabili le preclusioni all'utilizzo della documentazione esibita tardivamente dal contribuente, previste dalle norme da ultimo ricordate, quando questo si verifichi non per un espresso rifiuto o per doloso occultamento, bensì per situazioni di temporanea indisponibilità per causa di forza maggiore o per altra causa non imputabile al contribuente oppure anche per mera colpa, come nei casi di smarrimento di documenti per negligente custodia o non tempestivamente rintracciati a motivo dell'imperizia o della distrazione nella loro archiviazione.

Le considerazioni che precedono hanno particolare rilievo laddove occorra ricostruire la base imponibile di realtà imprenditoriali strutturate come, ad esempio, nel caso in cui la verifica riguardi fenomeni di esterovestizione di società formalmente localizzate all'estero ovvero la configurazione in Italia di stabili organizzazioni di imprese estere (tematiche oggetto di specifico approfondimento nel Capitolo 11 della presente Parte V); in tali casi, possono oggettivamente sussistere per il contribuente effettive difficoltà a reperire tempestivamente tutta la documentazione necessaria, specialmente se quantitativamente consistente, da far pervenire dall'estero ovvero da richiedere a terzi.

In tali situazioni, i verificatori procederanno ad un'attenta valutazione di tutti gli elementi in concreto acquisiti nell'ambito dell'attività istruttoria, all'esito della quale, qualora non si ravvisino intenti meramente dilatori o ostruzionistici da parte del contribuente potrà essere valutata, nello spirito di una leale e reciproca collaborazione, la possibilità di concedere al contribuente un congruo termine per provvedere alla consegna dei documenti richiesti.

In ogni caso, è importante che di tutte le richieste avanzate dai verificatori, della loro reiterazione, dei termini eventualmente assegnati e dei riscontri forniti dal contribuente - anche in caso di inottemperanza - sia data ampia e analitica esposizione nei verbali di verifica giornalieri e nel processo verbale di constatazione allo scopo di fornire all'Agenzia delle Entrate un quadro completo degli elementi utilizzati per la ricostruzione del reddito del contribuente e delle modalità della loro acquisizione, tenuto anche conto delle conseguenze previste, sul piano sanzionatorio, per la mancata o parziale esibizione della documentazione.

Da ultimo, si richiama ulteriormente l'attenzione - in relazione alle attività della specie condotte nei confronti di piccole aziende e di lavoratori autonomi operanti a diretto contatto con la clientela - di utilizzare qualsiasi genere di documento attestante il sostenimento di costi, spese ed oneri, come base per la ricostruzione indiretta del volume d'affari, nei termini e con le modalità espone nel precedente paragrafo 1.c..

4. Le attività ispettive basate su elementi indicativi di capacità contributiva.

a. Osservazioni introduttive.

Come segnalato nei paragrafi che precedono, l'Amministrazione finanziaria, ai sensi degli artt. 39, comma 2 e 41 del D.P.R. n. 600/1973 e dell'art. 55 del D.P.R. n. 633/1972, può effettuare la determinazione del reddito degli "evasori totali" con il metodo cosiddetto "induttivo puro" o extracontabile, attraverso procedure di quantificazione e qualificazione della complessiva base imponibile che prescindono del tutto dalle scritture e che possono essere fondate, oltre che sull'acquisizione di prove dirette, anche su elementi indiziari o ragionamenti presuntivi o logico-deduttivi.

In alternativa a tale approccio, è anche possibile procedere alla ricostruzione complessiva dei redditi prodotti dalle persone fisiche attraverso la metodologia “sintetica”, di cui all’art. 38, comma 4 e ss., del D.P.R. n. 600/73, in base al tenore di vita e alle manifestazioni esteriori di ricchezza, a prescindere dal possesso del reddito.

b. L'accertamento sintetico.

Nell’ambito dell’attività di controllo nei confronti delle persone fisiche, l’Amministrazione finanziaria determina il reddito complessivo del contribuente ai fini Irpef, prescindendo dalla individuazione delle categorie reddituali.

Tale metodologia di accertamento è disciplinata dall’art. 38, comma 4 e ss., del D.P.R. n. 600/1973, che ha subito significative modifiche ad opera dell’art. 22 del D.L. 31 maggio 2010, n. 78, convertito, con modificazioni, dalla legge 30 luglio 2010, n. 122.

Il nuovo metodo di ricostruzione del reddito, non si basa su presunzioni originate dall’applicazione di coefficienti, bensì su dati certi (le spese realmente sostenute) e situazioni di fatto (le spese per elementi certi).

Questo sistema mira, in buona sostanza, a “fotografare” la reale capacità di spesa del contribuente, tenendo conto della tipologia del suo nucleo familiare e dell’area territoriale di appartenenza, prescindendo dalle scelte operate in ordine all’impiego del proprio reddito.

Con l’accertamento sintetico, gli uffici finanziari, avvalendosi di una presunzione legale relativa, sono legittimati a risalire da un fatto noto – la spesa sostenuta quale manifestazione di capacità contributiva – a un fatto ignoto, cioè il possesso di un reddito non dichiarato.

In tal caso, al contribuente è riconosciuta la garanzia del “doppio contraddittorio obbligatorio”:

- in fase preventiva, per consentirgli di fornire chiarimenti, integrare o correggere le informazioni in possesso dell’Amministrazione;
- in una eventuale seconda fase, per definire la ricostruzione del reddito in adesione.

In questo modo il contribuente può sempre fornire la prova contraria prima della quantificazione della pretesa.

Ai sensi del comma 4, del menzionato art. 38 del D.P.R. n. 600/1973, l’Ufficio può sempre determinare sinteticamente il reddito complessivo del contribuente sulla base delle spese di qualsiasi genere sostenute nel corso del periodo d’imposta, salva la prova che il relativo finanziamento è avvenuto con redditi diversi da quelli posseduti nello stesso periodo d’imposta, o con redditi esenti o soggetti a ritenuta alla fonte a titolo di imposta o, comunque, legalmente esclusi dalla formazione della base imponibile.

Il successivo comma 5 prevede che la determinazione sintetica può essere, altresì, fondata sul contenuto induttivo di elementi indicativi di capacità contributiva individuato mediante l’analisi di campioni significativi di contribuenti, differenziati anche in funzione del nucleo familiare e dell’area territoriale di appartenenza, con decreto del Ministero dell’Economia e delle Finanze da pubblicare nella Gazzetta Ufficiale con periodicità biennale. Anche in tale caso, è fatta salva la possibilità per il contribuente di fornire prova contraria.

La determinazione sintetica del reddito complessivo è ammessa sempreché il reddito complessivo accertabile ecceda di almeno un quinto quello dichiarato.

L’ufficio che procede alla determinazione sintetica del reddito complessivo ha, inoltre, l’obbligo di invitare il contribuente a comparire di persona o per mezzo di rappresentanti per fornire dati e notizie rilevanti ai fini dell’accertamento e, successivamente, di avviare il procedimento di accertamento con adesione ai sensi dell’art. 5 del D.Lgs. 19 giugno 1997, n. 218; dal reddito complessivo determinato sinteticamente, sono deducibili i soli oneri

previsti dall'art. 10 del T.U.I.R.. Per gli oneri sostenuti dal contribuente, spettano le detrazioni dall'imposta lorda previste dalla legge.

Si segnala, inoltre, che, per effetto delle modifiche apportate dal richiamato D.L. n. 78/2010, non è più contemplata la possibilità per l'Ufficio di procedere alla determinazione sintetica del reddito nei casi in cui il contribuente non abbia ottemperato agli inviti inoltrati dall'Amministrazione finanziaria ai sensi dell'art. 32 del D.P.R. n. 600/1973.

Relativamente al quadro normativo dianzi tratteggiato, l'Agenzia delle Entrate ha fornito specifiche indicazioni nella circolare n. 24/E del 31 luglio 2013, ponendo in evidenza che:

- la determinazione sintetica del reddito avviene mediante la presunzione relativa che quanto è stato speso nel periodo d'imposta è stato finanziato con redditi del periodo medesimo, ferma restando la possibilità per il contribuente di provare che le spese sono state finanziate con altri mezzi, ivi compresi i redditi esenti o soggetti a ritenuta alla fonte a titolo di imposta o, comunque, legalmente esclusi dalla formazione della base imponibile;
- a detta presunzione si affianca, con pari efficacia, quella basata sul contenuto induttivo di elementi indicativi di capacità contributiva individuati, con i Decreti del Ministro dell'Economia e delle Finanze 24 dicembre 2012 e 16 settembre 2015, mediante l'analisi di campioni significativi di contribuenti, differenziati anche in funzione del nucleo familiare e dell'area territoriale di appartenenza, ferma restando la prova contraria del contribuente;
- in entrambi i casi il contribuente è tutelato da una "clausola di garanzia": la determinazione sintetica è, infatti, consentita solo quando lo scostamento tra il reddito complessivo determinato presuntivamente e quello dichiarato è pari ad almeno il 20%;
- il contribuente è ulteriormente e significativamente garantito dall'ampia possibilità di fornire eventuali elementi di prova per giustificare lo scostamento tra il reddito dichiarato e la capacità di spesa a lui attribuita, sia prima che dopo l'avvio del procedimento di accertamento con adesione, che deve essere obbligatoriamente attivato, in ossequio alle disposizioni contenute nello Statuto dei diritti del contribuente.

c. Il "redдитometro".

Particolare importanza assume, come visto, nell'ambito della metodologia di accertamento sintetica, la presunzione fondata sul contenuto induttivo di elementi indicativi di capacità contributiva, di cui al comma 5, del menzionato art. 38, del D.P.R. n. 600/1973, i cui termini sono puntualmente indicati nei richiamati Decreti del Ministero dell'Economia e Finanze 24 dicembre 2012 e 16 settembre 2015.

Quest'ultimo provvedimento ha, in particolare, ridefinito il contenuto induttivo degli elementi indicativi di capacità contributiva sulla cui scorta può fondarsi, per i periodi d'imposta a partire dal 2011, la determinazione sintetica del reddito complessivo delle persone fisiche.

Più in dettaglio, esso prevede che il contenuto induttivo degli elementi di capacità contributiva sia determinato considerando le risultanze di analisi e studi socio-economici, anche di settore e tenendo conto della spesa media, per gruppi e categorie di consumi, del nucleo familiare di appartenenza del contribuente.

Con il D.M. 24 dicembre 2012, successivamente aggiornato con il D.M. 16 settembre 2015, si è data piena attuazione alla riforma, in ottemperanza al parere reso dal Garante della Privacy del 21 novembre 2013, con riferimento alle voci di spesa indicate nella Tabella A, parte integrante del decreto, per eliminare qualsiasi riferimento alla valorizzazione del "contenuto induttivo" in base all'ammontare della spesa media ISTAT riferita ai consumi del nucleo familiare di appartenenza non connessa ad elementi oggettivi.

L'accertamento "redдитometrico" valorizza, in misura maggiore rispetto al passato, le spese certe presenti in anagrafe tributaria e le cosiddette "spese per elementi certi" che, sebbene

di derivazione statistica, essendo riferibili al possesso di beni conosciuti dal Fisco, possono partecipare al processo di stima del reddito sinteticamente attribuibile al contribuente.

Allo scopo di ancorare l'accertamento redditometrico a dati certi, il legislatore, con il comma 5, dell'art. 1, del più volte richiamato Decreto 16 settembre 2015, ha previsto che, in presenza di spese indicate nella tabella A, le informazioni rilevate dall'anagrafe tributaria siano considerate prevalenti rispetto a quelle determinate induttivamente.

Le spese indicate nella predetta tabella A si riferiscono a elementi noti al Fisco.

Sul lato degli investimenti, il richiamato Decreto prevede che il contenuto induttivo debba essere determinato in base all'incremento patrimoniale, definito come "l'ammontare degli investimenti effettuati nell'anno, meno l'ammontare dei disinvestimenti effettuati nell'anno e dei disinvestimenti netti dei quattro anni precedenti all'acquisto dei beni, risultante dai dati disponibili o presenti nell'anagrafe tributaria".

L'incremento patrimoniale deve, quindi, essere determinato al netto del mutuo o del finanziamento nei soli casi di acquisto di immobili (fabbricati e terreni) ovvero di beni mobili registrati (autoveicoli, caravan, motoveicoli, minicar, natanti e imbarcazioni, aeromobili).

Di particolare interesse è, nella prospettiva del Corpo, il riferimento, contenuto nel comma 6 dell'art. 1 del Decreto, alla possibilità per l'Amministrazione finanziaria di avvalersi di ulteriori elementi di capacità contributiva, anche diversi rispetto a quelli contenuti nella tabella. Ciò sempreché siano disponibili dati relativi alla spesa sostenuta per l'acquisizione di servizi e di beni e per il relativo mantenimento, ovvero per la quota di risparmio riscontrata, formatasi nell'anno e non utilizzata per consumi e investimenti.

Potranno, in questa prospettiva, essere valorizzati, a mero titolo esemplificativo, gli elementi di spesa indicativi di capacità contributiva tratti dalla consultazione dell'anagrafe dei conti di gioco, in ordine al cui funzionamento e alle modalità d'uso il Comando Generale – III Reparto ha impartito specifiche istruzioni con la circolare n. 30422, in data 3 febbraio 2014.

Avuto riguardo al quadro normativo dianzi tratteggiato, si rende, pertanto, necessario fornire indicazioni in ordine alle procedure attraverso cui è possibile ricostruire la posizione fiscale del contribuente sulla base di elementi indicativi o sintomatici della sua effettiva capacità contributiva.

Appare di tutta evidenza che questa ricostruzione presuppone la preventiva acquisizione di detti elementi, a cui si può pervenire sia sulla base delle generali metodologie che regolano la selezione dei contribuenti da sottoporre ad attività ispettiva, sia mediante l'azione di controllo economico del territorio.

In quest'ottica, è necessario che, sotto la costante azione di indirizzo, coordinamento e controllo dei Centri di responsabilità di 3° livello, i Reparti del Corpo assicurino la sistematica acquisizione sul territorio di elementi e circostanze di fatto certi, utili per la determinazione sintetica del reddito delle persone fisiche.

A tale riguardo, si evidenzia che le segnalazioni riguardanti il possesso di imbarcazioni da diporto, anche di rilevante valore, immatricolate all'estero e risultate di proprietà o detenute da persone fisiche residenti nel territorio dello Stato, possono essere approfondite nell'ambito di attività di verifica o controllo.

Sul punto, utile è il richiamo alla circolare dell'Agenzia delle Entrate n. 38/E, del 23 dicembre 2013, in base alla quale:

- le imbarcazioni o le navi da diporto detenute all'estero o iscritte nei pubblici registri esteri, nonché quelle che pur non essendo iscritte nei predetti registri possiedono i requisiti per essere iscritte in Italia, rientrano tra le attività estere di natura patrimoniale che il possessore o detentore, anche per interposta persona fisica o giuridica, deve indicare nel quadro "RW" della dichiarazione dei redditi, in quanto soggette alla

disciplina del “monitoraggio fiscale” di cui al D.L. 28 giugno 1990, n. 227, convertito con Legge 4 agosto 1990, n. 227;

- su un piano più generale, sono soggetti all’obbligo di monitoraggio tutti gli investimenti detenuti all’estero, anche nel caso in cui sussista una capacità produttiva di reddito meramente potenziale, derivante dall’alienazione, dall’utilizzo nonché dallo sfruttamento del bene, anche senza organizzazione d’impresa, per cui i contribuenti sono tenuti a indicare nel quadro “RW”, tra gli altri beni, anche le imbarcazioni, indipendentemente dall’effettiva produzione di redditi imponibili nel periodo d’imposta;
- il contribuente che possiede i predetti beni è tenuto a valorizzarli nel quadro “RW” della propria dichiarazione dei redditi, indicandovi il costo d’acquisto risultante dalla documentazione probatoria, ovvero il valore di mercato all’inizio e al termine di ciascun periodo d’imposta.

d. L’intestazione fittizia di beni e servizi “sintomatici” di capacità contributiva e gli effetti ai fini dell’accertamento.

È evidente come le attività finalizzate all’acquisizione di elementi espressivi di capacità contributiva possano condurre all’individuazione di situazioni di fatto di non immediata o di difficile riconducibilità alle disposizioni dettate dalle norme dianzi indicate, quali, segnatamente, casi di formale intestazione a soggetti interposti di beni, servizi e patrimoni in realtà rientranti nell’effettiva disponibilità di altro soggetto.

L’esperienza operativa maturata dai Reparti del Corpo segnala, infatti, come, non di rado, beni e servizi “sintomatici” di capacità contributiva formalmente intestati a persone fisiche, società o enti, siano in realtà riconducibili a soggetti diversi.

Per la puntuale analisi delle diverse casistiche, a vario titolo riconducibili alle diverse forme di interposizione, e per l’illustrazione delle relative modalità operative, si rinvia al Capitolo 9, paragrafo 6, della presente Parte V.

e. Il canale di comunicazione telematica “C.E.TE. – Controllo economico del territorio”.

(1) Finalità e caratteristiche dello strumento informatico.

Allo scopo di rendere maggiormente spedite le attività di acquisizione, elaborazione e sviluppo operativo degli elementi sintomatici di capacità contributiva individuati nel corso dei servizi d’istituto, il Nucleo Speciale Entrate ha realizzato, già nel 2009, con l’apporto tecnico della SO.GE.I., un canale di comunicazione telematica denominato “C.E.TE. - Controllo Economico del Territorio”, reso disponibile per tutti i Reparti del Corpo dal sito “AT-web”.

L’applicativo è stato realizzato in concomitanza con l’introduzione del piano straordinario di controlli relativamente al triennio 2009-2011. Nello specifico, l’art. 83, commi da 8 a 11, del D.L. 25 giugno 2008, n. 112, convertito dalla Legge 6 agosto 2008, n. 133, aveva previsto l’esecuzione, nell’ambito dei programmi di attività di accertamento dell’Agenzia delle Entrate per gli anni 2009, 2010 e 2011, di uno specifico piano straordinario di controlli, finalizzato a massimizzare le potenzialità del metodo di determinazione sintetica del reddito delle persone fisiche, di cui all’art. 38 del D.P.R. 29 settembre 1973, n. 600, per la prevenzione e la repressione dell’evasione alle imposte sui redditi.

Il Corpo ha dato esecuzione al citato piano triennale mediante la pianificazione di 100.000 controlli complessivi, che hanno concorso al raggiungimento degli obiettivi fissati dalle Direttive generali in tema di controlli strumentali.

Nonostante il piano non sia stato rinnovato, è stata comunque prevista la possibilità di eseguire controlli della specie anche per gli anni successivi, ancorché in numero sensibilmente contenuto, facendoli confluire nella generale categoria dei controlli strumentali, tenuto conto che le informazioni acquisite nell’ambito di detta attività

costituiscono espressione dell'importante funzione di controllo economico del territorio svolta dal Corpo.

Ciò posto, mediante il richiamato applicativo è possibile:

- da un lato, operare la razionalizzazione delle attività di raccolta dei dati e degli elementi rilevati durante i controlli stradali, quelli tributari, amministrativi e di polizia marittima effettuati quotidianamente dalle pattuglie e dalle unità navali, concernenti la posizione di singoli contribuenti che risultano possedere ed utilizzare beni di lusso quali autovetture, immobili di pregio, yacht, natanti da diporto, aerei ed elicotteri, motocicli, nonché spese accessorie alla detenzione di detti beni indicativi di capacità contributiva quali, a titolo esemplificativo, spese per posti barca e/o rimessaggio aeromobili;
- dall'altro, pervenire, attraverso l'incrocio di tali dati con quelli contenuti nei diversi archivi dell'Anagrafe Tributaria, all'individuazione ed estrapolazione di quei soggetti che presentino significative incongruenze tra i redditi consumati e/o investiti e quelli dichiarati.

Più in dettaglio, gli elementi acquisiti sul territorio e a mare, oltre che nel corso delle attività ispettive fiscali, una volta inseriti nel sistema e da questo elaborati e filtrati, saranno messi a disposizione dei Reparti del Corpo, che, sulla base delle concrete situazioni operative, potranno alternativamente:

- attivare specifici interventi ispettivi per contrastare i fenomeni evasivi più articolati, posti in essere mediante fittizie intestazioni di beni o disponibilità a soggetti diversi dal reale possessore o a società di comodo, ovvero attraverso distrazioni di beni aziendali per finalità personali;
- inoltrare segnalazioni agli Uffici periferici dell'Agenzia dell'Entrate, ai fini dell'applicazione del "redditometro".

L'architettura del sistema poggia su tre fasi principali:

- la prima, di "INPUT", consiste nella rilevazione, sul campo, delle manifestazioni di "ricchezza visibile" e nella successiva trasmissione telematica di tali elementi all'applicativo "C.E.TE.";
- la seconda, di "ELABORAZIONE", si sviluppa attraverso le analisi e gli incroci automatizzati delle informazioni immesse in "C.E.TE." con il più ampio patrimonio conoscitivo dell'Anagrafe Tributaria e degli altri archivi disponibili, ai fini dell'individuazione di "soggetti a rischio" sotto il profilo economico-finanziario, in quanto titolari di disponibilità economiche e patrimoniali non congrue rispetto ai redditi dichiarati;
- la terza, di "OUTPUT", consiste nella diramazione ai Reparti del Corpo di liste di "posizioni a rischio" elaborate sulla base dei profili di pericolosità dianzi individuati, per l'orientamento delle conseguenti attività ispettive o delle segnalazioni agli Uffici dell'Agenzia delle Entrate.

(2) La fase di "input": acquisizione dei dati ed inserimento nel sistema "C.E.TE."

(a) Settori di raccolta.

Il sistema "C.E.TE." consente in primo luogo la raccolta sistematica dei beni "tabellari", inclusi, tra gli altri, nell'elenco allegato al D.M. 10 settembre 1992, aventi le caratteristiche di seguito riportate:

- autovetture di potenza superiore a 185 chilowatt, immatricolate a far data dal 1° gennaio 2012;
- imbarcazioni da diporto di stazza lorda:

- . compresa tra 3 e 50 tonnellate, se con propulsione a vela;
- . non superiore a 50 tonnellate, se con propulsione a motore di potenza superiore a 25 hp effettivi;
- . superiore a 50 tonnellate;
- . con propulsione a vela o a motore in locazione per periodi non superiori, complessivamente, a tre mesi;
- immobili di lusso, per essi intendendo quelli di cui al Decreto dell'allora Ministero dei lavori pubblici, datato 2 agosto 1969, che si connotano per i requisiti indicati nel documento in all. 42/A;
- motocicli di cilindrata superiore a 800 cc, immatricolate a far data dal 1° gennaio 2012;
- camper e autocaravan di cilindrata superiore a 2000 cc, immatricolate a far data dal 1° gennaio 2012;
- aeromobili ed elicotteri.

Per l'acquisizione dei dati relativi a tali beni, è stata prevista una modalità di raccolta standardizzata da eseguire nel corso dei servizi di controllo economico del territorio e di verifica fiscale, mediante la funzione "Ra.Mo. – raccolta moduli" del sistema "C.E.TE."

Tale funzione, più in dettaglio, permette di acquisire telematicamente appositi moduli cartacei, conformi all'**Allegato 42** del documento "Modulistica e documentazione di supporto", da utilizzare ai fini delle rilevazioni riferite, rispettivamente, al possesso ed utilizzo di:

- autovetture di lusso (**Allegato 42/B**);
- mezzi concessi in noleggio con conducente (**Allegato 42/C**);
- veicoli adibiti al trasporto di merci per conto terzi (**Allegato 42/D**);
- natanti ad uso privato (**Allegato 42/E**), a noleggio (**Allegato 42/F**) e in leasing (**Allegato 42/G**);
- immobili di lusso (le cui caratteristiche sono riportate nell'**Allegato 42/A**) di proprietà (**Allegato 42/H**), in locazione (**Allegato 42/I**), e detenuti a titolo gratuito (**Allegato 42/L**);
- motocicli di cilindrata superiore a 800 cc, immatricolate a far data dal 1° gennaio 2012 (**Allegato 42/M**);
- camper e autocaravan di cilindrata superiore a 2.000 cc, immatricolate a far data dal 1° gennaio 2012, (**Allegato 42/N**);
- aeromobili ed elicotteri (**Allegato 42/O**).

I moduli compilati devono essere telematicamente riversati dalle pattuglie operanti, al termine di ogni servizio, nel sistema "C.E.TE.", utilizzando, a questo scopo, l'applicativo "In.Tel. – inserimento telematico", collegato alla rete Gdfnet.

(b) Unità operative incaricate della raccolta degli elementi espressivi di capacità contributiva.

Possono procedere alle attività di rilevazione *sub* (a), in abbinamento con gli ordinari servizi d'istituto e sotto la costante azione di indirizzo, coordinamento e controllo dei Centri di responsabilità di 3° livello:

- le pattuglie comunque impiegate in attività di controllo del territorio, ai fini della raccolta dei dati relativi ai beni indicativi di capacità contributiva in base alla richiamata disciplina in materia di redditoometro (autovetture e moto di lusso o altri mezzi ritenuti interessanti ai fini in argomento);
- i Reparti navali, quelli operanti in aree portuali e i Reparti territoriali presenti in località marinare a vocazione turistica, per l'effettuazione in mare – in concomitanza con i controlli di polizia marittima, tutela ambientale, demanio, codice della navigazione, pesca, dogane ed accise, leggi di p.s. e servizi extra-tributari, e nei punti di approdo e/o rimessaggi – di tutti quei riscontri necessari per individuare gli effettivi utilizzatori e intestatari delle imbarcazioni controllate.

Al riguardo, occorre rimarcare la necessità di mirare gli interventi ispettivi nel settore verso ipotesi connotate da elevato rischio fiscale ed economico-finanziario, sviluppando i diversi controlli con assoluto equilibrio, discrezione, cortesia e rispetto della *privacy*, assolutamente evitando “spettacolarizzazioni” degli interventi e reiterazione dei controlli in occasione, ad esempio, di eventi fieristici o di particolare interesse concernenti il settore nautico ovvero nei fine settimana e nei periodi di maggiore affluenza dei porti e delle aree di attracco.

Occorre altresì evitare in ogni caso enfattizzazioni di carattere mediatico;

- i Reparti aerei, per l'attività di osservazione, durante i servizi di perlustrazione aerea, di immobili di particolare lusso e pregio ovvero connotati da pertinenze visibilmente appariscenti (quali piscine, vasti parchi ed appezzamenti di terreno, eliporti, attici, ecc.), nonché per la rilevazione, presso aeroporti aperti al traffico civile e campi di volo, dei dati sugli utilizzatori di velivoli ed ultraleggeri particolarmente performanti e di elevato valore economico.

In proposito, valgono le considerazioni dianzi evidenziate;

- tutti i Reparti operativi, ai fini della costante valorizzazione di ogni dato, notizia o informazione rilevante acquisiti nel corso di attività ispettive e/o d'indagine (ad esempio, durante le verifiche e i controlli fiscali, gli accertamenti di polizia amministrativa e anche di polizia giudiziaria, in tal caso previa necessaria autorizzazione dell'A.G.), che siano pertinenti ad acquisti, noleggi e spese di utilizzo di autovetture, natanti di lusso ed altri beni o servizi indicativi di capacità contributiva, da parte di soggetti diversi da quelli sottoposti a verifica o accertamento.

(c) Modalità operative di raccolta delle informazioni rilevanti ai fini dell'implementazione del sistema “C.E.TE.”.

La materiale redazione dei moduli “C.E.TE.” - tanto se effettuata nell'ambito dei servizi di controllo economico del territorio, quanto se sviluppata nel corso di verifiche ed accertamenti di p.t. e/o di p.g. - deve essere completata a cura della stessa pattuglia operante con l'inserimento dei dati nel sistema informatico.

Ai fini dell'alimentazione di “C.E.TE.”, è ininfluente che l'indice di capacità contributiva individuato sia riferibile a soggetti – persone fisiche o giuridiche – sottoposti alla vigilanza dei Reparti che hanno proceduto alla materiale raccolta dei dati; ciò che rileva, infatti, è la manifestazione di ricchezza venuta in evidenza, rispetto alla quale l'eventuale approfondimento operativo verrà demandato al Comando competente per territorio direttamente dal sistema, una volta eseguite le necessarie elaborazioni automatiche.

Allo scopo di documentare con precisione e puntualità tutti gli elementi acquisiti, le pattuglie dovranno corredare la compilazione dei moduli “C.E.TE.” con la redazione di un sintetico verbale ove i pubblici ufficiali danno atto delle operazioni compiute, con validità probatoria fino a querela di falso.

In questa prospettiva, i rilevamenti della specie effettuati durante i servizi di controllo economico del territorio e a mare o nel corso delle verifiche fiscali saranno sempre accompagnati dalla compilazione di apposito “verbale di operazioni compiute”,(all. 43).

Di tale verbale, compilato e sottoscritto dai verbalizzanti e dalla parte, cui si rilascerà copia, fa/fanno parte integrante il/i modulo/i “C.E.TE.” predisposto/i nella circostanza.

(d) Ulteriore canale di alimentazione del sistema “C.E.TE.”.

Un altro canale di alimentazione dell’applicativo “C.E.TE.”, parallelo e autonomo rispetto alla rilevazione “sul campo” degli indici, verrà implementato grazie all’interscambio informativo operato dai Reparti speciali con Enti ed Istituzioni in possesso di elementi utili alla definizione della reale capacità contributiva dei contribuenti.

In particolare, il Nucleo Speciale Entrate, attingendo ad archivi informatici centralmente disponibili, tramite la funzione dell’applicativo denominata “Ca.Di.Tel.” – canale diretto telematico”, potrà alimentare il sistema “C.E.TE.” di ulteriori informazioni d’interesse, utilizzabili nell’ambito delle elaborazioni dallo stesso sviluppabili.

(3) La fase di “output”: diramazione sul territorio di liste di posizioni “a rischio” e loro utilizzo a fini operativi.

(a) La creazione degli elenchi di posizioni a rischio.

Tramite l’interrelazione dei dati immessi nell’applicativo “C.E.TE.” e di quelli contenuti negli archivi centralizzati vengono creati elenchi di posizioni “a rischio” caratterizzate da un’evidente sproporzione tra la situazione reddituale dichiarata dai contribuenti e quella risultante dalle manifestazioni di ricchezza individuate sul territorio, a mare o attraverso le banche dati.

Tali elenchi – messi a disposizione dei competenti Reparti del Corpo attraverso la funzione “Co.El. – composizione elenchi” – sono strutturati con modalità differenti a seconda che siano destinati:

- agli sviluppi d’iniziativa dei Reparti del Corpo, per il contrasto all’evasione ed elusione fiscale;
- per orientamento dei servizi di controllo economico del territorio.

(b) Elenchi per sviluppi operativi.

Il possesso di patrimoni e di capitali di valore sproporzionato rispetto alle attività economiche svolte da persone fisiche, società ed imprese “a rischio” può derivare, all’origine, dall’evasione di redditi occultati al fisco oppure, nei casi più gravi, da possibili casi di riciclaggio o reinvestimento o intestazione fittizia di beni costituenti frutto di attività illecite.

Pertanto, il Comandante del Reparto competente in relazione a contribuenti potenzialmente non regolari, dovrà anzitutto soppesare quale sia l’approccio operativo più idoneo per appurare le possibili fonti di produzione dei redditi “consumati” e/o “reinvestiti nel patrimonio”, in modo da attivare alternativamente:

- indagini patrimoniali ai fini antiriciclaggio, laddove emergano sospetti di collegamenti con la commissione di reati a monte;
- verifiche/controlli o segnalazioni all’Agenzia delle Entrate, nei casi di presunta evasione fiscale di redditi prodotti lecitamente, ma non dichiarati.

A tal fine, è importante basare le decisioni sulle risultanze di una preliminare attività d'intelligence e di ricerca informativa che dev'essere sviluppata in preparazione della fase operativa vera e propria, affinché lo studio attento del soggetto da controllare e del contesto in cui questi si muove, vive e si relaziona, orienti opportunamente le scelte dei moduli investigativi da adottare.

In particolare, occorre puntare l'attenzione sui profili di rischio soggettivi di "pericolosità sociale", in caso di sussistenza di:

- precedenti e/o pendenze penali, misure di prevenzione o provvedimenti di pubblica sicurezza, notizie o elementi d'intelligence concernenti possibili coinvolgimenti dei soggetti segnalati e/o di quelli ad essi collegati in reati o condotte illecite a scopo di lucro;
- collegamenti diretti o indiretti dei citati soggetti con persone gravate da indizi di appartenenza ad organizzazioni criminali o, comunque, contigui ad ambienti della criminalità.

In presenza di tali presupposti, il Comandante del Reparto utilizzerà l'informazione "C.E.TE." per un'indagine patrimoniale a fini antiriciclaggio o, nel caso di notizie di reato qualificate, per indagini mirate di polizia giudiziaria d'iniziativa.

Laddove, invece, l'analisi investigativa preliminare non facesse emergere collegamenti potenziali con la commissione d'illeciti gravi, il Comandante del Reparto potrà adottare una delle scelte operative di seguito descritte:

- *invio di segnalazioni all'Agenzia delle Entrate per l'applicazione del "redditometro".*

Nel caso in cui, dal quadro risultante dalle elaborazioni dell'applicativo "C.E.TE.", come integrato alla luce delle investigazioni preliminari del Reparto, dovesse emergere, nei confronti delle persone fisiche segnalate, una situazione espressiva soltanto di una sproporzione tra i redditi dai medesimi dichiarati e il tenore di vita in concreto attribuibile sulla base del rilevato possesso/utilizzo di beni di elevato valore economico, il Reparto procederà all'invio di specifiche segnalazioni all'Agenzia delle Entrate;

- *utilizzo delle risultanze relative a soggetti che svolgono attività d'impresa o di lavoro autonomo.*

Nei casi sopra citati, qualora il soggetto inserito negli elenchi rilasciati dall'applicativo "C.E.TE." risulti svolgere un'attività d'impresa o di lavoro autonomo, i Reparti competenti provvederanno, oltre a quanto indicato, a conservare le risultanze dell'elaborazione del sistema "C.E.TE.", nonché delle investigazioni preliminarmente svolte, nei fascicoli dei contribuenti interessati, ai fini del loro utilizzo nell'ambito delle valutazioni propedeutiche all'eventuale inserimento nei piani di verifica del Reparto;

- *approfondimenti relativi ai casi di fittizia intestazione o distrazione di beni aziendali.*

Qualora dalle investigazioni preliminari dovessero emergere nei confronti di uno o più soggetti inseriti nelle liste rilasciate dall'applicativo "C.E.TE." indizi di possibili intestazioni fittizie di beni o disponibilità a persone fisiche, attività d'impresa e di lavoro autonomo o a società, ovvero di distrazioni di beni aziendali per finalità estranee all'attività economica esercitata, il Comandante del Reparto valuterà la possibilità d'inserire le imprese e/o lavoratori autonomi interessati nei piani di verifica in corso o futuri.

f. Consuntivazione dei controlli su indici di capacità contributiva e relativi sviluppi.

La rendicontazione statistica dei “controlli su indici di capacità contributiva” avviene mediante la funzione “Re.Mo. – Report Monitoraggio” dell’applicativo “C.E.TE.” che consente l’estrazione di report sintetici per Comando Regionale dei dati via via immessi a sistema tramite i moduli standardizzati di raccolta.

Uguualmente, per il monitoraggio degli sviluppi operativi conseguenti alle attività di raccolta sul campo – vale a dire, le verifiche e i controlli fiscali, nonché gli altri accertamenti amministrativi o di polizia giudiziaria – dovranno essere compilati appositi campi del citato applicativo C.E.TE. per ciascun intervento eseguito, con la precisazione che si tratti di attività scaturite dalle risultanze messe a disposizione dalla funzione “Co.El.” dallo stesso applicativo ovvero derivanti da “C.I.C.” cartacei non standardizzati tramite il sistema “C.E.TE.”.

5. L’attività del Corpo a contrasto del sommerso da lavoro.

La lotta al lavoro nero impegna sotto diversi profili la Guardia di Finanza, nella sua veste di polizia economico-finanziaria.

Si rende, pertanto, indispensabile - come già sottolineato nell’ambito del Capitolo 3, della Parte III, del presente Manuale operativo - un’attenta valutazione, nelle fasi concernenti l’avvio di ogni attività ispettiva di natura tributaria, in ordine all’opportunità di eseguire rilevamenti del personale presente nei locali adibiti ad attività imprenditoriale/professionale, attesa l’indiscussa utilità che detti interventi assumono nel contrasto alle manifestazioni di sommerso di lavoro più gravi e diffuse, soprattutto nei settori dell’edilizia, del commercio, della ristorazione e dell’agricoltura, per ragioni connesse all’intensità del lavoro, concentrata in determinati periodi dell’anno e all’elevato *turnover* del personale.

È già stata, per altro verso, rimarcata, nella medesima sede, l’opportunità che detti rilevamenti - inquadrabili nel contesto delle verificazioni, menzionate all’art. 52 del D.P.R. n. 633/1972, richiamato, ai fini delle imposte sui redditi, dall’art. 33, comma 1, del D.P.R. n. 600/1973 - siano eseguiti ogni qualvolta la loro esecuzione sia possibile e non risulti estremamente difficoltosa, anche nell’ottica del confronto con le evidenze preventivamente acquisite, sul conto del contribuente sottoposto ad attività ispettiva, mediante la consultazione del Sistema informatico delle Comunicazioni Obbligatorie (CO), in ordine al quale indicazioni di dettaglio sono fornite nel successivo paragrafo 8.a. del presente Capitolo.

In tale ottica, le ragioni per le quali si ritenga non utile e/o opportuna l’esecuzione di dette attività dovranno, pertanto, essere diffusamente illustrate nel piano di verifica.

Ogni intervento della specie sarà anche preceduto dalla consultazione degli archivi del “Modello Unificato delle Verifiche” (M.U.V.) da cui potranno essere rilevati anche eventuali attività in corso di svolgimento da parte dell’I.N.P.S. nei confronti del contribuente selezionato.

Il predetto sistema consente, infatti, di disporre, con cadenza giornaliera, dei dati di avvio, esecuzione e chiusura delle attività svolte dal menzionato Istituto previdenziale.

Sul piano operativo, si precisa che - a differenza di quanto previsto dalla procedura di comunicazione tra la Guardia di Finanza e l’Agenzia delle Entrate assicurata tramite il M.U.V. - nell’ambito della procedura di collegamento con l’I.N.P.S., la presenza di un controllo in corso da parte dell’Istituto previdenziale non “blocca” l’eventuale inserimento di un nuovo modello da parte delle pattuglie di verificatori del Corpo e degli Uffici finanziari.

Questa scelta tecnica deriva dalla circostanza che le attività ispettive dell’I.N.P.S. non hanno, di massima, gli stessi contenuti e finalità di quelle della Guardia di Finanza e dell’Agenzia delle Entrate, in ragione dei diversi compiti demandati a ciascuna Istituzione.

Nell’ipotesi in cui tale attività sia in corso, il Direttore della verifica valuterà l’opportunità di procedere comunque all’avvio delle attività pianificata perché, ad esempio, l’intervento ispettivo del Corpo è finalizzato esclusivamente o principalmente al riscontro degli obblighi di carattere

fiscale e riguarda, quindi, profili diversi e più ampi rispetto a quelli oggetto di ispezione da parte dell'I.N.P.S., ovvero di soprassedervi, nel caso di eventuale sovrapposizione, come nelle ipotesi di controlli specificamente mirati al contrasto del sommerso di lavoro.

In ogni caso, si sottolinea l'esigenza che, per assicurare l'ordinario svolgimento delle attività di servizio pianificate, queste ipotesi di possibile sovrapposizione siano, in linea generale, evitate, attraverso le opportune iniziative di coordinamento con le competenti articolazioni periferiche dell'I.N.P.S..

Anche per le attività condotte a contrasto del sommerso da lavoro, riveste particolare importanza la distinzione, già proposta con riferimento al sommerso d'azienda nel paragrafo 1 del presente Capitolo, fra soggetti economici strutturati, soggetti economici che operano al dettaglio e lavoratori autonomi.

Al riguardo, non sfugge, innanzitutto, come la valutazione in ordine alle risorse ispettive da impiegare debba, necessariamente, essere effettuata alla luce delle dimensioni dell'azienda da ispezionare, nonché dell'esistenza o meno di sedi secondarie e/o di magazzini.

Va anche tenuto presente che il cosiddetto "*lavoro nero*", tendenzialmente più diffuso fra soggetti di medie-piccole dimensioni, determina, sotto il profilo fiscale, la completa violazione degli obblighi formali e sostanziali gravanti sul sostituto d'imposta.

Occorre poi considerare che gli emolumenti corrisposti al personale dipendente attraverso canali non ufficiali provengono, nella maggior parte dei casi, dall'occultamento di operazioni attive.

Conseguentemente, ogni qualvolta i verificatori acquisiscano elementi indicativi di retribuzioni "*in nero*" ai dipendenti, le relative somme potranno, nell'ambito degli accertamenti svolti con metodo analitico-induttivo o anche induttivo puro, secondo le indicazioni fornite nel Capitolo 1 della presente Parte V, essere qualificate, a seconda dei casi, come presunzioni gravi, precise e concordanti ovvero semplicissime di corrispondenti ricavi conseguiti, parimenti, "*in nero*".

In tale prospettiva, in sede di verifica o controllo fiscale, i verificatori - dopo aver proceduto all'individuazione e all'identificazione del personale occupato - raccoglieranno ogni elemento ritenuto utile alla quantificazione degli emolumenti sottratti all'applicazione delle ritenute alla fonte.

Ovviamente, detta ricostruzione potrà avvenire - oltre che sulla scorta delle verificazioni dirette e delle altre rilevazioni, cui, come visto, generalmente deve darsi corso all'atto dell'accesso nei locali aziendali e sui luoghi di lavoro - anche a seguito dell'esame della documentazione extracontabile eventualmente reperita.

All'individuazione, sui luoghi di lavoro, di personale non regolarmente impiegato, deve, necessariamente, seguire lo sviluppo di accertamenti mirati alla completa definizione del rapporto di lavoro, con specifico riferimento alla verifica in ordine alla sussistenza del rapporto di subordinazione, alle mansioni, alla durata dell'impiego e alla quantificazione delle retribuzioni corrisposte, anche sulla base delle informazioni acquisite a seguito dell'audizione dei lavoratori stessi.

All'atto dell'accesso, i verificatori dovranno anche prestare particolare cura alla puntuale rilevazione delle concrete operazioni e attività svolte dai lavoratori, avendo eventualmente riguardo ai macchinari e strumenti dagli stessi utilizzati, all'abbigliamento indossato, ai locali interessati, nonché ad ogni altra circostanza ritenuta rilevante.

Tali attività richiedono, all'evidenza, la compiuta conoscenza delle previsioni normative in materia di lavoro e legislazione sociale, nei termini che saranno illustrati nei paragrafi che seguono.

6. Obblighi contabili in materia di lavoro.

In un'ottica di semplificazione degli adempimenti di carattere formale nella gestione dei rapporti di lavoro, l'art. 39 del D.L. 25 giugno 2008, n. 112, convertito con modificazioni dalla legge 6

agosto 2008, n. 133, ha introdotto il libro unico del lavoro in sostituzione del libro paga e del libro matricola, quale esclusivo registro obbligatorio per tutti i datori di lavoro - ad eccezione di quelli domestici - destinato a contenere tutte le informazioni d'interesse sui lavoratori e sulla gestione dei connessi rapporti d'impiego.

La regolamentazione di dettaglio delle modalità e dei tempi di tenuta e conservazione del libro unico del lavoro è contenuta nel decreto del Ministro del Lavoro, Salute e Politiche Sociali del 9 luglio 2008.

Il citato Dicastero, con la circolare n. 20 del 21 agosto 2008, cui si rinvia per i profili di dettaglio, ha fornito puntuali istruzioni operative per il personale ispettivo, indicazioni circa i dati da riportare nel nuovo registro e specifiche prescrizioni relative alle modalità di tenuta e conservazione del registro stesso.

Ai sensi del citato art. 39, del D.L. n. 112/2008, nel libro unico del lavoro sono iscritti:

- i lavoratori subordinati;
- i collaboratori coordinati e continuativi;
- gli associati in partecipazione con apporto lavorativo.

Per ciascun lavoratore devono essere indicati il nome e cognome, il codice fiscale e, ove ricorrano, la qualifica e il livello, la retribuzione base, l'anzianità di servizio, nonché le relative posizioni assicurative.

Nel libro unico del lavoro deve essere effettuata ogni annotazione relativa a dazioni in danaro o in natura, corrisposte o gestite dal datore di lavoro, comprese le somme a titolo di rimborso spese, le trattenute a qualsiasi titolo effettuate, le detrazioni fiscali, i dati relativi agli assegni per il nucleo familiare, le prestazioni ricevute da enti e istituti previdenziali.

Le somme erogate a titolo di premio o per prestazioni di lavoro straordinario devono essere indicate specificatamente.

Il libro unico del lavoro deve, altresì, contenere un calendario delle presenze, da cui risulti, per ogni giorno, il numero di ore di lavoro effettuate da ciascun lavoratore subordinato, nonché le ore di straordinario prestate, le eventuali assenze dal lavoro, anche non retribuite, le ferie e i riposi.

Nell'ipotesi in cui al lavoratore sia corrisposta una retribuzione fissa o a giornata intera o a periodi superiori deve essere annotata esclusivamente la giornata di presenza al lavoro.

In ragione di quanto previsto dall'art. 40, comma 4, del D.L. 6 dicembre 2011, n. 201, il libro unico del lavoro deve essere compilato per ciascun mese di riferimento, entro l'ultimo giorno del mese successivo (in precedenza era il 16 del mese successivo).

Con la consegna al lavoratore di copia delle scritturazioni effettuate nel libro unico del lavoro, il datore di lavoro adempie anche agli obblighi di consegna della busta paga.

Per effetto dell'art. 15 del D.Lgs. 14 settembre 2015, n. 151, come modificato dall'art. 3, comma 3-quater, del D.L. 30 dicembre 2016, n. 244, il libro unico del lavoro, a decorrere dal 1° gennaio 2018, deve essere tenuto in modalità telematica presso il Ministero del Lavoro e delle Politiche Sociali.

Ciò consentirà all'Ispettorato Nazionale del Lavoro di incrociare le informazioni delle diverse banche dati per far emergere eventuali incongruenze nella gestione della documentazione.

Con apposito decreto ministeriale saranno individuate le modalità tecniche ed organizzative per l'interoperabilità, la tenuta, l'aggiornamento e la conservazione dei dati contenuti nel libro unico.

In attesa dell'entrata in vigore di tale novità, la tenuta e la conservazione del libro unico del lavoro può essere effettuata con una delle seguenti modalità alternative:

- elaborazione e stampa meccanografica su fogli mobili a ciclo continuo, con numerazione di ogni pagina e vidimazione prima della messa in uso presso l'INAIL o, in alternativa, con numerazione e vidimazione effettuata, dai soggetti appositamente autorizzati dall'INAIL, in sede di stampa del modulo continuo;
- stampa con tecnologia laser, con autorizzazione preventiva dell'INAIL alla stampa e generazione della numerazione automatica;
- su supporti magnetici, sui quali ogni singola scrittura costituisca documento informatico e sia collegata alle registrazioni in precedenza effettuate, o ad elaborazione automatica dei dati, garantendo oltre la consultabilità, in ogni momento, anche la inalterabilità e la integrità dei dati, nonché la sequenzialità cronologica delle operazioni eseguite; tali sistemi sono sottratti ad obblighi di vidimazione ed autorizzazione, previa apposita comunicazione scritta, anche a mezzo fax o e mail, alla competente Direzione Territoriale del Lavoro, prima della messa in uso, con indicazione dettagliata delle caratteristiche tecniche del sistema adottato.

7. Principali violazioni in materia di lavoro e legislazione sociale, accertabili nel corso di attività ispettive.

a. Inquadramento generale.

La legge 10 dicembre 2014, n. 183, cosiddetto “*Jobs act*” ha attribuito al Governo diverse deleghe volte a riformare gli ammortizzatori sociali, i servizi per il lavoro e le politiche attive, a riordinare la disciplina dei rapporti di lavoro e a rivedere le disposizioni relative all'attività ispettiva e di tutela e conciliazione delle esigenze di cura, di vita e di lavoro.

Con specifico riguardo ai profili di interesse per il Corpo, rileva la delega - prevista dall'art. 1, comma 5, del richiamato provvedimento - finalizzata all'adozione di uno più decreti legislativi contenenti disposizioni di semplificazione e razionalizzazione delle procedure e degli adempimenti a carico di cittadini e imprese, nel cui ambito, a mente del successivo comma 6, devono trovare spazio la revisione del regime delle sanzioni, tenendo conto dell'eventuale natura formale della violazione, in modo da favorire l'immediata eliminazione degli effetti della condotta illecita, nonché la valorizzazione degli istituti premiali.

Il successivo comma 7 - allo scopo di rafforzare le opportunità di ingresso nel mondo del lavoro, di riordinare i contratti di lavoro vigenti e di rendere più efficiente l'attività ispettiva - ha assegnato al Governo delega all'adozione di uno o più decreti legislativi che prevedano, tra l'altro, la razionalizzazione e semplificazione dell'attività ispettiva.

Tale obiettivo, secondo le previsioni della legge delega, doveva essere perseguito attraverso misure di coordinamento ovvero con l'istituzione di un'Agenzia unica per le ispezioni del lavoro, tramite l'integrazione in un'unica struttura dei servizi ispettivi del Ministero del lavoro e delle politiche sociali, dell'INPS e dell'INAIL.

Nel contempo, è stata prevista l'individuazione di strumenti e forme di coordinamento con i servizi ispettivi delle aziende sanitarie locali e delle agenzie regionali per la protezione ambientale.

In attuazione di tale delega, sono stati emanati i seguenti due provvedimenti:

- D.Lgs. 14 settembre 2015, n. 149, recante “Disposizioni per la razionalizzazione e la semplificazione dell'attività ispettiva in materia di lavoro e legislazione sociale”, che ha istituito l'Ispettorato nazionale del lavoro nonché appositi organismi collegiali con funzioni di contrasto al lavoro sommerso e di coordinamento delle attività di vigilanza e controllo nel settore;
- D.Lgs. 14 settembre 2015, n. 151, concernente “Disposizioni di razionalizzazione e semplificazione delle procedure e degli adempimenti a carico di cittadini e imprese e altre disposizioni in materia di rapporto di lavoro e pari opportunità”, che ha introdotto alcune sostanziali novità nella normativa sanzionatoria in materia di lavoro e legislazione sociale.

Tali provvedimenti normativi impattano significativamente sull'azione istituzionale della Guardia di Finanza nel settore, sia in ragione della riorganizzazione di Enti e consessi istituzionali preposti alla vigilanza in materia di lavoro e al relativo coordinamento (ai quali partecipano anche rappresentanti del Corpo), sia avuto riguardo all'introduzione di nuove previsioni sanzionatorie che impongono la modifica delle procedure adottate dai Reparti nelle attività a contrasto del lavoro sommerso.

Più in dettaglio, con gli artt. 1 e 2 del richiamato D.Lgs. n. 149/2015, nell'ambito della riorganizzazione dell'attività di vigilanza in materia di lavoro e legislazione sociale, è stata costituita l'Agenzia unica per le ispezioni del lavoro, denominata Ispettorato nazionale del lavoro – con sede centrale in Roma e articolazioni periferiche sull'intero territorio nazionale – in cui sono confluiti i servizi ispettivi istituiti presso il Ministero del Lavoro e delle Politiche Sociali, dell'INPS e dell'INAIL, allo scopo di razionalizzare e semplificare l'attività di vigilanza in materia di lavoro e legislazione sociale, nonché di evitare la sovrapposizione di interventi ispettivi.

All'Ispettorato nazionale del lavoro sono state assegnate le funzioni di:

- esecuzione e coordinamento, sull'intero territorio nazionale, dell'attività di vigilanza in materia di lavoro, contribuzione e assicurazione obbligatoria, nonché di legislazione sociale, ivi compresa quella nel settore della tutela della salute e della sicurezza nei luoghi di lavoro, nei limiti delle competenze già attribuite al personale ispettivo del Ministero del Lavoro e delle Politiche Sociali, ai sensi del D.Lgs. 9 aprile 2008, n. 81;
- emanazione di circolari interpretative in materia ispettiva e sanzionatoria, previo parere conforme del Ministero del Lavoro e delle Politiche Sociali, nonché direttive operative rivolte al personale ispettivo;
- svolgimento di attività di studio e analisi relative ai fenomeni del lavoro sommerso e irregolare e alla mappatura dei rischi, al fine di orientare l'attività di vigilanza.

L'art. 5, comma 1, del D.Lgs. n. 149/2015 ha anche previsto che, con uno o più decreti del Presidente del Consiglio dei Ministri, su proposta del Ministro del Lavoro e delle Politiche Sociali, di concerto con il Ministro dell'Economia e delle Finanze, il Ministro per la Semplificazione e la Pubblica Amministrazione e il Ministro della Difesa, sono disciplinate l'organizzazione delle risorse umane e strumentali per il funzionamento dell'Ispettorato e la contabilità finanziaria ed economico patrimoniale relativa alla sua gestione; a tale previsione è stata data attuazione con i D.P.C.M. 23 febbraio 2016 e 25 marzo 2016.

La disciplina è stata integrata con l'emanazione del D.P.R. 26 maggio 2016, n. 109, recante lo Statuto dell'Ispettorato.

L'art. 6, comma 4, del richiamato decreto legislativo ha, parallelamente, istituito, presso l'Ispettorato nazionale del lavoro, il "Comando Carabinieri per la tutela del lavoro", nonché, presso le sedi territoriali del medesimo Organismo, contingenti di personale dell'Arma alle dipendenze funzionali del dirigente dell'Ispettorato preposto alla sede distaccata e gerarchiche dal Comandante dell'articolazione periferica del citato Comando dell'Arma.

Con il successivo art. 11, comma 3, l'Ispettorato è stato individuato quale Autorità competente a ricevere il rapporto di cui all'art. 17 della Legge 24 novembre 1981, n. 689, per le violazioni in materia di lavoro e legislazione sociale, con le modalità che saranno analizzate nel successivo paragrafo 8.c. del presente Capitolo.

Di specifico interesse per il Corpo sono poi le previsioni, anch'esse contenute nel richiamato art. 11, che hanno modificato l'art. 3 del D.Lgs. 23 aprile 2004, n. 124, confermando la presenza del Comandante Generale della Guardia di Finanza e del Comandante del Nucleo Speciale Entrate fra i componenti della Commissione centrale di coordinamento dell'attività di vigilanza.

Contestualmente, sono stati anche abrogati gli artt. 4 e 5 del citato D.Lgs. n. 124/2004 e, conseguentemente, sopresse le Commissioni regionali di coordinamento dell'attività di vigilanza, di cui erano componenti, tra gli altri, i Comandanti Regionali della Guardia di Finanza e i Comitati per il lavoro e l'emersione del sommerso ("C.L.E.S.") nei quali sedevano i Comandanti Provinciali del Corpo.

Allo scopo di uniformare l'attività di vigilanza ed evitare la sovrapposizione di interventi ispettivi, è stata prevista con l'art. 11, comma 6, l'obbligo per ogni altro Organo di vigilanza che svolge accertamenti in materia di lavoro e legislazione sociale, di raccordarsi con le sedi centrali e territoriali dell'Ispettorato.

Tra gli Organi tenuti al menzionato obbligo di raccordo è compresa anche la Guardia di Finanza, sia perché svolge interventi in materia, per effetto di autonomi poteri previsti dalla normativa di settore, ai sensi del D.Lgs. 16 marzo 2001, n. 68, sia in base a quanto previsto dall'art. 13, comma 7, del D.Lgs. n. 124/2004, che ha esteso il potere di diffida agli ufficiali e agli agenti di polizia giudiziaria che accertano violazioni in materia di lavoro e legislazione sociale, ai sensi dell'art. 13 della citata Legge n. 689/1981.

L'inclusione del Corpo tra i soggetti preposti alla vigilanza in materia di lavoro è, peraltro, espressamente richiamata dalla Relazione illustrativa al D.Lgs. n. 149/2015, secondo cui "particolare attenzione è posta dal decreto al coordinamento con altri soggetti che svolgono attività di vigilanza in materia di lavoro e legislazione sociale (ad esempio Guardia di Finanza) e alla necessità di condividere, quanto più possibile, informazioni o iniziative ispettive".

Indicazioni, al riguardo, sono contenute nell'art. 18 del menzionato D.P.C.M. 23 febbraio 2016, secondo cui gli altri organi di vigilanza che svolgono accertamenti in materia di lavoro e legislazione sociale devono assicurare, sulla base di quanto stabilito in sede di Commissione centrale di coordinamento, il raccordo con la sede centrale e le sedi territoriali dell'Ispettorato.

Nel predetto articolo, si precisa che i protocolli e le convenzioni già stipulati dal Ministero del lavoro e delle politiche sociali, finalizzati allo scambio di informazioni, all'accesso a banche dati o comunque a una maggiore efficacia dell'attività di vigilanza, continuano ad avere effetto, sino alla loro scadenza, nei confronti dell'Ispettorato.

Al riguardo, si segnala che, in continuità con analoghi accordi già stipulati con il Ministero del lavoro, l'INPS e l'INAIL, il Comando Generale del Corpo ha definito con l'Ispettorato uno specifico protocollo d'intesa, nel cui ambito sono espressamente disciplinate le modalità di coordinamento delle attività nel settore.

Occorre, per altro verso, considerare che, nell'ambito delle disposizioni volte a semplificare gli adempimenti in materia di lavoro e legislazione sociale a carico dei cittadini e delle imprese, l'art. 22 del richiamato D.Lgs. n. 151/2015 ha introdotto alcune importanti novità sul quadro sanzionatorio vigente, concernenti il trattamento sanzionatorio e il connesso regime procedurale con riferimento a specifiche violazioni in materia di lavoro "nero" e ad altri adempimenti documentali, connessi all'instaurazione di rapporti di lavoro subordinato.

Al riguardo, il Ministero del Lavoro e delle Politiche Sociali – Direzione Generale per l'attività Ispettiva ha emanato la circolare n. 26 del 12 ottobre 2015, con cui sono state fornite indicazioni per la corretta applicazione della nuova disciplina.

Successivamente, l'Ispettorato Nazionale del Lavoro, con la circolare n. 4 del 29 dicembre 2016, ha fornito istruzioni operative, condivise con il Ministero del lavoro e delle politiche sociali, in ordine alla applicazione degli artt. 16 e 17 del D.Lgs. n. 124/2004, come modificati dall'art. 11 del D.Lgs. n. 149/2015, in tema di trattazione dei ricorsi amministrativi avverso le ordinanze di ingiunzione e gli atti di accertamento emessi in materia lavoristica e previdenziale.

Nel documento di prassi, si fa, innanzitutto, riferimento al testo riformato del predetto art. 16, in base al quale “al fine di garantire l’uniforme applicazione delle disposizioni in materia di lavoro, legislazione sociale, nonché in materia contributiva e assicurativa, nei confronti dei relativi atti di accertamento adottati dagli ufficiali e agenti di polizia giudiziaria di cui all’art. 13, comma 7, è ammesso ricorso davanti al direttore della sede territoriale dell’Ispettorato nazionale del lavoro, entro trenta giorni dalla notifica degli stessi”. Il comma 2, dello stesso articolo prevede poi che “il ricorso va inoltrato alla sede territoriale competente dell’Ispettorato del lavoro ed è deciso, nel termine di sessanta giorni dal ricevimento, sulla base della documentazione prodotta dal ricorrente tempestivamente trasmessa dall’organo accertatore. Decorso inutilmente il termine previsto per la decisione il ricorso si intende respinto”.

Al riguardo, la circolare precisa che i ricorsi in esame non avranno, pertanto, più ad oggetto le ordinanze ingiunzioni, emesse ai sensi dell’art. 18 della legge n. 689/1981, bensì unicamente gli “atti di accertamento adottati dagli ufficiali e agenti di polizia giudiziaria”, di cui all’art. 13, comma 7, del D.Lgs. n. 124/2004, fra cui i verbali unici di accertamento e notificazione redatti dagli appartenenti al Corpo.

Sul punto, la circolare precisa anche che l’art. 13 del D.Lgs. n. 124/2004 fa riferimento, separatamente, al personale ispettivo del Ministero del lavoro (comma 2), al personale degli Istituti previdenziali (comma 6) e ad ogni altro organo ispettivo in possesso della qualifica di ufficiale o agente di polizia giudiziaria (comma 7); pertanto, sempre secondo il documento di prassi, il riferimento agli atti di accertamento adottati “dagli ufficiali e agenti di polizia giudiziaria di cui all’articolo 13, comma 7” – avverso i quali è possibile adire il direttore della sede territoriale dell’Ispettorato – è, evidentemente, agli atti del personale ispettivo diverso da quello dell’Ispettorato.

Detti ricorsi devono essere inoltrati alla sede dell’Ispettorato territoriale del lavoro competente in relazione al luogo ove è stato adottato l’atto di accertamento da impugnare, allegando detto atto, così da consentire la puntuale individuazione dell’Autorità che lo ha emesso, cui indirizzare richieste di ulteriore documentazione eventualmente necessaria per la decisione.

Al riguardo, l’Ispettorato del Lavoro osserva che, anche in tal caso, sussiste un’interruzione dei termini di presentazione dei ricorsi a seguito dell’emanazione della diffida di cui all’art. 13, comma 5, del D.Lgs. n. 124/2004.

Disposizioni integrative sono state successivamente impartite dall’Ispettorato nazionale del Lavoro, con la nota n. 10742 del 3 febbraio 2017, nella quale è stato precisato che il termine di trenta giorni per la presentazione del ricorso amministrativo, avverso i verbali adottati dagli organi di vigilanza di cui all’art. 13, comma 7, del D.Lgs. n. 124/2004, tra cui, come già detto, i verbali unici di accertamento e notificazione redatti dagli appartenenti al Corpo, decorre dal giorno successivo alla scadenza del termine previsto per adempiere alla diffida di cui al medesimo art. 13.

Nell’ambito di tale nota, sono anche riportate specifiche indicazioni da evidenziare nei verbali in materia lavoristica e previdenziale e, in particolare la data di decorrenza dei termini di proposizione dei ricorsi avverso detti verbali, nonché le modalità e i termini per l’eventuale presentazione di scritti difensivi e/o di istanze volte all’audizione, ai sensi dell’art. 18 della legge n. 689/1981.

Il documento di prassi segnala, inoltre, la necessità di trasmettere il rapporto all’Ispettorato territoriale del Lavoro competente solo qualora, entro il termine di cui all’art. 16 della predetta legge, non sia stato effettuato il pagamento in misura ridotta, onde evitare la prosecuzione di un procedimento sanzionatorio già estinto, per effetto dell’avvenuto versamento della sanzione.

Allo scopo di agevolare i contatti a livello locale, alla nota è stato allegato un elenco degli ispettorati del Lavoro con specificazione dei rispettivi indirizzi PEC cui inoltrare i ricorsi amministrativi presentati ai sensi dell'art. 16 della legge n. 689/1981.

Si reputa, inoltre, opportuno richiamare l'attenzione dei verificatori sul contenuto del D.Lgs. 17 luglio 2016, n. 136, di attuazione della Direttiva 2014/67/UE del 15 maggio 2014, in materia di distacco transnazionale dei lavoratori.

Al riguardo, l'Ispettorato Nazionale del Lavoro, con la circolare n. 1 del 9 gennaio 2017, ha impartito specifiche istruzioni che tratteggiano percorsi ispettivi a contrasto delle pratiche di *dumping* sociale e di utilizzo abusivo dell'istituto del distacco transnazionale, attraverso l'analisi dei principali elementi che connotano l'effettivo distacco del lavoratore.

In particolare, il documento di prassi segnala che - ai sensi dell'art. 3, comma 2, del D.Lgs. n. 136/2016 - per accertare se, nel caso concreto, l'impresa distaccante svolga attività diverse da quelle di mera gestione o amministrazione del personale, e dunque non si tratti né di aziende fittizie (cosiddette "società di comodo" o "*letter box companies*"), né di aziende che, sebbene operative sul mercato, si limitino alla mera fornitura non autorizzata di lavoratori, è necessario che gli organi di vigilanza accertino:

- il luogo in cui l'impresa ha la propria sede legale e amministrativa, i propri uffici, reparti o unità produttive;
- il luogo in cui l'impresa è registrata alla camera di commercio, industria, artigianato e agricoltura o, ove vi sia richiesto in ragione dell'attività svolta, ad un albo professionale;
- il luogo in cui i lavoratori sono assunti e quello da cui sono distaccati;
- la disciplina applicabile ai contratti conclusi dall'impresa distaccante con i suoi clienti e con i suoi lavoratori;
- il luogo in cui l'impresa esercita la propria attività economica principale e in cui risulta occupato il personale amministrativo;
- il numero dei contratti eseguiti o l'ammontare del fatturato realizzato dall'impresa nello Stato membro di stabilimento, tenendo conto della specificità delle piccole e medie imprese e di quelle di nuova costituzione;
- ogni altro elemento utile alla valutazione complessiva.

Il comma 3 del richiamato art. 3 indica poi gli elementi utili ad accertare se il lavoratore sia effettivamente distaccato; detti elementi, che dovranno formare oggetto di una valutazione complessiva e congiunta rispetto a quelli dianzi richiamati, sono:

- il contenuto, la natura e le modalità di svolgimento dell'attività lavorativa e la retribuzione del lavoratore;
- la circostanza che il lavoratore eserciti abitualmente, ai sensi del regolamento (CE) n. 593/2008, la propria attività nello Stato membro da cui è stato distaccato;
- la temporaneità dell'attività lavorativa svolta in Italia;
- la data di inizio del distacco;
- la circostanza che il lavoratore sia tornato o si prevede che torni a prestare la sua attività nello Stato membro da cui è stato distaccato;
- la circostanza che il datore di lavoro che distacca il lavoratore provveda alle spese di viaggio, vitto o alloggio e le modalità di pagamento o rimborso;
- eventuali periodi precedenti in cui la medesima attività è stata svolta dallo stesso o da un altro lavoratore distaccato;
- l'esistenza del certificato relativo alla legislazione di sicurezza applicabile;

- ogni altro elemento utile alla valutazione complessiva.

Sulla scorta dell'analisi degli elementi che precedono, è possibile riscontrare l'esistenza di distacchi "fittizi", ossia volti ad eludere la normativa nazionale in materia di condizioni di lavoro e sicurezza sociale.

Inoltre - sempre secondo la circolare dell'Ispettorato nazionale del lavoro n. 1 del 2017 - ipotesi di distacchi abusivi possono ravvisarsi in presenza delle seguenti circostanze:

- l'impresa distaccante è una società fittizia, non esercitando alcuna attività economica nel paese di origine;
- l'impresa distaccante non presta alcun servizio ma si limita a fornire solo il personale in assenza della relativa autorizzazione all'attività di somministrazione;
- il lavoratore distaccato, al momento dell'assunzione da parte dell'impresa straniera distaccante già risiede e lavora abitualmente in Italia;
- il lavoratore distaccato, regolarmente assunto dall'impresa distaccante, è stato licenziato durante il periodo di distacco e, in assenza di una comunicazione di modifica della data di cessazione del periodo di distacco, lo stesso continua a prestare attività lavorativa, sostanzialmente in nero, presso l'impresa distaccataria.

In tutti i casi in cui il distacco non risulti autentico, i verificatori dovranno - ai sensi del comma 4 del menzionato art. 3 - considerare il lavoratore come impiegato sul territorio nazionale del soggetto distaccatario, rendendosi, quindi, applicabile la disciplina in tema di tutela del lavoro e legislazione sociale, procedendo quindi all'irrogazione della sanzione amministrativa per la violazione conseguente alla mancata formalizzazione dell'instaurazione del rapporto di lavoro in Italia.

Il comma 5 dell'art. 3 del D.Lgs. 17 luglio 2016, n. 136 stabilisce, infine, che, nelle ipotesi in cui il distacco non risulti autentico, il distaccante e il distaccatario sono puniti con la sanzione amministrativa pecuniaria di euro 50 per ogni lavoratore occupato e per ogni giornata di occupazione, analogamente a quanto previsto dall'esaminato art. 18, comma 5-bis del D.Lgs. n. 267/2003. In ogni caso la misura della sanzione non può essere inferiore a 5.000 né superiore a 50.000 euro.

Anche alla luce delle indicazioni sopra richiamate, si forniscono, di seguito, specifiche direttive operative, concernenti le tematiche di seguito indicate.

b. La "maxisanzione".

L'art. 22, comma 1, del D.Lgs. n. 151/2015 ha riformulato l'art. 3, comma 3, del D.L. 22 febbraio 2002, n. 12, convertito dalla Legge 23 aprile 2002, n. 73, modificando il trattamento sanzionatorio e il procedimento di irrogazione della cosiddetta "maxisanzione", che si applica in caso di impiego di lavoratori subordinati senza preventiva comunicazione di instaurazione del rapporto di lavoro ai competenti Centri per l'Impiego da parte del lavoratore privato, con la sola esclusione del datore di lavoro domestico.

La previsione normativa, lasciando invariata la descrizione della condotta illecita, introduce un sistema sanzionatorio a carattere progressivo, graduato per "fasce", in funzione della gravità della violazione.

Le sanzioni sono state così rideterminate:

- da 1.500 a 9.000 euro per ciascun lavoratore irregolare, in caso di impiego del lavoratore fino a 30 giorni di effettivo lavoro;
- da 3.000 a 18.000 euro per ciascun lavoratore irregolare, in caso di impiego del lavoratore da 31 e fino a 60 giorni di effettivo lavoro;
- da 6.000 a 36.000 euro per ciascun lavoratore irregolare, in caso di impiego del lavoratore oltre 60 giorni di effettivo lavoro.

L'importo della sanzione è, inoltre, aumentato del 20% in caso di impiego di lavoratori stranieri che non possiedono un valido permesso di soggiorno ovvero di minori in età non lavorativa.

Nella citata circolare, la Direzione Generale per l'Attività Ispettiva del Ministero del Lavoro e delle Politiche Sociali conferma la non applicabilità della "*maxisanzione*" nei casi in cui il datore di lavoro, antecedentemente al primo accesso ispettivo o alla convocazione a fronte di un tentativo di conciliazione dinanzi alla Direzione Territoriale del Lavoro, abbia regolarizzato spontaneamente e integralmente, per l'intera durata, il rapporto di lavoro avviato, senza ottemperare all'obbligo di preventiva comunicazione.

Conformemente alle direttive fornite dal Ministero del Lavoro e delle Politiche Sociali nella circolare n. 38/2010 in data 12 novembre 2010, la "*maxisanzione*" continua a non applicarsi nel caso in cui gli adempimenti di carattere contributivo precedentemente assolti dal datore di lavoro evidenzino comunque la volontà di non occultare il rapporto, anche se diversamente qualificato.

In proposito, la menzionata circolare precisa che l'unica documentazione ritenuta idonea ad escludere l'applicazione della "*maxisanzione*" è quella comprovante l'assolvimento degli obblighi di natura contributiva (DM10, EMENS, UNIEMENS).

Inoltre, l'art. 3, comma 3 bis, del D.L. n. 12/2002, come modificato dall'art. 22, comma 1, del D.Lgs. n. 151/2015, ha reintrodotto la procedura di diffida, ai sensi dell'art. 13 del citato D.Lgs. n. 124/2004, per le violazioni in relazione alle quali si applica la "*maxisanzione*", ad esclusione di quelle per le quali ricorrano le specifiche aggravanti relative all'impiego di lavoratori stranieri privi di permesso di soggiorno e minori in età non lavorativa, che continuano ad essere "*non sanabili*".

Pertanto, nel caso di lavoratori subordinati, occupati senza la preventiva comunicazione di instaurazione del rapporto di lavoro ai competenti Centri per l'Impiego e ancora in forza presso il datore di lavoro al momento dell'accesso, il datore di lavoro stesso – o l'eventuale obbligato in solido ai sensi dell'art. 6 della legge n. 689/1981 – può "sanare" le violazioni riscontrate, estinguendo il procedimento sanzionatorio.

A tale riguardo, il D.Lgs. n. 151/2015 ha previsto due diverse procedure. Più in dettaglio, il trasgressore può regolarizzare la propria posizione con riferimento ai lavoratori "in nero" ancora in forza all'atto dell'accesso ispettivo, provvedendo, entro il termine di 120 giorni dalla notifica del "verbale unico di accertamento e notificazione", previsto dall'art. 33 della legge n. 183/2010, a porre in essere tutti i seguenti adempimenti:

- (1) regolarizzazione dell'intero periodo di lavoro prestato "in nero", non soltanto mediante il pagamento dei relativi contributi e premi, ma anche istituendo e compilando il Libro Unico del Lavoro, consegnando la lettera di assunzione e inviando la comunicazione al competente Centro per l'impiego;
- (2) stipula di un contratto di lavoro subordinato a tempo indeterminato, anche a tempo parziale con riduzione dell'orario non superiore al 50%, ovvero di un contratto a tempo pieno e determinato di durata non inferiore a tre mesi;
- (3) mantenimento del lavoratore in servizio per almeno 90 giorni, da:
 - . maturare integralmente entro il termine di diffida;
 - . computare al netto del periodo di lavoro prestato "in nero", che andrà comunque regolarizzato; a tale riguardo la menzionata circolare del Ministero del Lavoro e delle Politiche Sociali n. 26/2015 precisa che il contratto deve decorrere dal primo giorno di lavoro "nero", mentre il periodo di lavoro di tre mesi entro il quale si deve perfezionare l'adempimento alla diffida decorre dalla data dell'accesso ispettivo.
 - . comprovare attraverso il pagamento delle retribuzioni, dei contributi e dei premi scaduti;

(4) pagamento di una somma pari al minimo dell'importo della maxisanzione, ai sensi dell'art. 13 del D.Lgs. n. 124/2004.

Qualora, invece, il comportamento illecito riguardi i casi di impiego di lavoratori per i quali non è stata effettuata la preventiva comunicazione al Centro per l'Impiego:

- non più in forza presso il datore di lavoro all'atto dell'accesso avendo, a titolo esemplificativo, gli stessi cessato il rapporto di lavoro;
- regolarmente occupati presso il medesimo datore di lavoro per un periodo successivo a quello prestato "in nero",

il termine entro cui è possibile "sanare" l'illecito resta - conformemente a quanto indicato dalla citata circolare n. 26/2015 del Ministero del Lavoro e delle Politiche Sociali - di 45 giorni dalla notifica del verbale unico di accertamento e notificazione, entro cui il datore di lavoro dovrà regolarizzare l'intero periodo di lavoro prestato in nero nei termini *sub* (1) ed effettuare il pagamento nella misura indicata *sub* (4).

Infatti, trattandosi di lavoratori non più in forza presso il datore di lavoro, ovvero da questi regolarmente assunti dopo un periodo d'impiego "in nero", gli adempimenti *sub* (2) e (3) non possono essere materialmente posti in essere.

In caso di contestazione della "maxisanzione", sono esclusi:

- l'applicazione, in aggiunta, delle sanzioni di cui all'art. 19, commi 2 e 3, del D.Lgs. 10 settembre 2003, n. 276 relative, rispettivamente, alla mancata comunicazione obbligatoria e alla mancata consegna della lettera di assunzione, in quanto assorbite nella violazione principale;
- il cumulo con le violazioni previste dall'art. 39, comma 7, del D.L. 25 giugno 2008, n. 112, convertito dalla legge 6 agosto 2008, n. 133, in materia di Libro unico del lavoro, poiché quest'ultimo, di norma, non viene compilato nei casi di ricorso al lavoro "nero".

c. La sospensione dell'attività imprenditoriale.

L'art. 14 del D.Lgs. 9 aprile 2008, n. 81 ("Testo Unico in materia di tutela della salute e della sicurezza nei luoghi di lavoro") prevede che - al fine di far cessare il pericolo per la tutela della salute e la sicurezza dei lavoratori, nonché di contrastare il fenomeno del lavoro sommerso e irregolare - gli organi di vigilanza del Ministero del lavoro, anche su segnalazione delle amministrazioni pubbliche secondo le rispettive competenze, possono adottare provvedimenti di sospensione in relazione alla parte dell'attività imprenditoriale interessata dalle violazioni, quando riscontrino l'impiego di personale non risultante dalla documentazione obbligatoria in misura pari o superiore al 20% del totale dei lavoratori presenti sul luogo di lavoro (cosiddetto "lavoro sommerso"), nonché in caso di gravi e reiterate violazioni in materia di tutela della salute e della sicurezza sul lavoro.

L'art. 22, comma 4, del D.Lgs. n. 151/2015, al fine di favorire una più rapida eliminazione degli effetti della condotta illecita, ha successivamente modificato le somme aggiuntive dovute per poter ottenere la revoca del predetto provvedimento.

In particolare, gli importi aggiuntivi dovuti sono stati fissati nelle seguenti misure:

- 2.000 euro, nei casi di sospensioni conseguenti all'impiego di lavoratori "in nero";
- 3.200 euro, per le ipotesi di sospensione per gravi e reiterate violazioni in materia di salute e sicurezza.

Su istanza di parte, fermo restando il rispetto delle altre condizioni di legge, la revoca della sospensione è concessa previo pagamento del 25% della somma aggiuntiva dovuta; l'importo residuo, maggiorato del 5%, deve essere versato entro sei mesi dalla data di presentazione dell'istanza di revoca.

Per agevolare l'attività di recupero delle somme dovute, è stato previsto che il provvedimento di accoglimento dell'istanza costituisce titolo esecutivo per l'importo non versato.

d. Le violazioni concernenti il libro unico del lavoro e i prospetti paga.

Il D.Lgs. n. 151/2015 è intervenuto sull'art. 39, comma 7, del D.L. n. 112/2008, introducendo una sanzione per "fasce" nei casi di omessa, infedele o tardiva registrazione dei dati nel Libro Unico del Lavoro che possono determinare differenti trattamenti retributivi, previdenziali o fiscali.

Al riguardo, si segnala che nella richiamata circolare del Ministero del Lavoro e delle Politiche Sociali n. 26/2015 è precisato che il concetto di infedele registrazione deve essere riferito esclusivamente ai casi di difformità tra i dati registrati e l'ammontare della prestazione lavorativa resa o l'effettiva retribuzione o compenso corrisposto, dovendosi escludere qualsiasi valutazione in ordine alla riconduzione del rapporto ad altra tipologia contrattuale ovvero alla mancata corresponsione di emolumenti dovuti al lavoratore.

Le violazioni della specie sono punite con una sanzione amministrativa pecuniaria da 150 a 1.500 euro, che è aumentata:

- da 500 a 3.000 euro, se la violazione si riferisce a più di 5 lavoratori, ovvero ad un periodo superiore a 6 mesi;
- da 1.000 a 6.000 euro, se la violazione riguarda più di 10 lavoratori ovvero un periodo superiore a 12 mesi.

Il D.Lgs. n. 151/2015 modifica anche l'art. 5 della legge 5 gennaio 1953, n. 4, che ora prevede, per i casi di mancata o ritarda consegna al lavoratore del prospetto paga, ovvero di omesse o inesatte registrazioni sui prospetti medesimi, una sanzione amministrativa pecuniaria da 150 a 900 euro, aumentata:

- da 600 a 3.600 euro, se la violazione è relativa a più di 5 lavoratori, ovvero a un periodo superiore a 6 mesi;
- da 1.200 a 7.200 euro, se la violazione si riferisce a più di 10 lavoratori ovvero a un periodo superiore a 12 mesi.

Qualora il datore di lavoro adempia all'obbligo di consegna del prospetto tramite la consegna di copia del libro unico del lavoro, si applica unicamente la sanzione relativa libro unico del lavoro nei termini dianzi esaminati.

L'art. 22, comma 6, del D.Lgs. n. 151/2015 ha anche riformulato l'art. 82, comma 2, del D.P.R. 30 maggio 1955, n. 797, in tema di omessa corresponsione degli assegni familiari, prevedendo una sanzione amministrativa pecuniaria compresa tra 500 e 5.000 euro, aumentata in ragione del numero di lavoratori coinvolti e del periodo di durata dell'irregolarità:

- da 1.500 a 9.000 euro, se la violazione si riferisce a più di 5 lavoratori, ovvero a un periodo superiore a 6 mesi;
- da 3.000 a 15.000 euro, se la violazione si riferisce a più di 10 lavoratori ovvero a un periodo superiore a 12 mesi.

In base a quanto disposto dall'art. 1 della legge n. 689/1981, la nuova disciplina sanzionatoria si applica agli illeciti commessi successivamente all'entrata in vigore del decreto e, cioè, dal 24 settembre 2015.

Si evidenzia inoltre che, conformemente a quanto indicato nella menzionata circolare del Ministero del Lavoro e delle Politiche sociali:

- ai fatti commessi in epoca antecedente all'entrata in vigore del provvedimento in rassegna, si applica la disciplina sanzionatoria vigente al momento in cui la violazione è stata posta in essere, compresa la fattispecie attenuata di "maxisanzione";
- alle condotte iniziate durante la vigenza della precedente disciplina sanzionatoria e portate a termine dopo l'entrata in vigore del D.L.gs. n. 151/2015, stante la natura permanente dell'illecito, si applicano esclusivamente le nuove disposizioni.

Si segnala, altresì, che l'art. 38 del D.Lgs. 15 giugno 2015, n. 81 ha previsto che, in mancanza di forma scritta, il contratto di somministrazione di lavoro è nullo e i lavoratori sono considerati a tutti gli effetti alle dipendenze dell'utilizzatore. In base allo stesso articolo, in tutti i casi in cui la somministrazione di lavoro sia avvenuta al di fuori dei limiti e delle condizioni previste, il lavoratore può chiedere, anche soltanto nei confronti dell'utilizzatore, la costituzione di un rapporto di lavoro alle dipendenze di quest'ultimo, con effetto dall'inizio della somministrazione.

In allegato 44, la tabella relativa alle principali sanzioni in materia di lavoro e legislazione sociale accertabili nel corso di attività ispettive, che riepiloga le previsioni sanzionatorie, l'entità delle diverse sanzioni e indica, per quelle sanabili, la misura ridotta e i codici tributo per i relativi versamenti.

e. Intermediazione illecita e sfruttamento del lavoro.

A completamento del quadro sanzionatorio vigente nel settore, si reputa opportuno fare cenno alle sanzioni penali introdotte con la legge 29 ottobre 2016, n. 199, in materia di caporalato.

In particolare, il legislatore, allo scopo di punire le forme più diffuse di sfruttamento del lavoro e il cosiddetto fenomeno del "caporalato", ha riscritto l'art. 603 bis c.p. (a suo tempo introdotto nel codice dall'art. 12 del D.L. n. 138/2011 convertito, con modificazioni, dalla legge n. 148/2011), introducendo alcuni correttivi che ampliano l'ambito applicativo della previsione penale e ne coordinano l'applicazione con la disciplina sanzionatoria di carattere amministrativo contenuta nell'esaminato art. 38 del D.Lgs. n. 81/2015.

Con tale intervento, sono state anche identificate in modo più puntuale le diverse fattispecie di reato e introdotti i due nuovi artt. 603 bis.1 e 603 bis.2 contenenti, rispettivamente, le circostanze attenuanti e le pene accessorie.

In dettaglio, l'art. 603 bis c.p. prevede oggi, salvo che il fatto costituisca più grave reato, la reclusione da uno a sei anni e la multa da 500 a 1.000 euro per ciascun lavoratore reclutato, per chiunque:

- recluta manodopera allo scopo di destinarla al lavoro presso terzi in condizioni di sfruttamento, approfittando dello stato di bisogno del lavoratore;
- utilizza, assume o impiega manodopera, anche mediante attività di intermediazione, sottoponendo i lavoratori a condizioni di sfruttamento ed approfittando del loro stato di bisogno. Se i fatti sono commessi mediante violenza o minaccia, si applica la pena della reclusione da cinque a otto anni e la multa da 1.000 a 2.000 euro per ciascun lavoratore reclutato.

La previsione normativa evidenzia, poi, specifiche circostanze indicative dello sfruttamento, consistenti nella:

- reiterata corresponsione di retribuzioni in modo palesemente difforme dai contratti collettivi nazionali o territoriali stipulati dalle organizzazioni sindacali più rappresentative a livello nazionale, o comunque sproporzionato rispetto alla quantità e qualità del lavoro prestato;
- reiterata violazione della normativa relativa all'orario di lavoro, ai periodi di riposo, al riposo settimanale, all'aspettativa obbligatoria, alle ferie;

- sussistenza di violazioni delle norme in materia di sicurezza e igiene nei luoghi di lavoro;
- sottoposizione del lavoratore a condizioni di lavoro, a metodi di sorveglianza o a situazioni alloggiative degradanti.

Costituiscono, come in passato, aggravante specifica e comportano l'aumento della pena da un terzo alla metà:

- la circostanza di aver utilizzato più di tre lavoratori;
- il fatto che uno o più dei soggetti reclutati siano minori in età non lavorativa;
- l'aver commesso il fatto esponendo i lavoratori sfruttati a situazioni di grave pericolo in ragione delle caratteristiche delle prestazioni da svolgere e delle condizioni di lavoro.

Qualora il reato di cui al menzionato art. 603 *bis* sia stato commesso con violenza o minaccia, a mente del comma 2 dello stesso articolo, la pena è della reclusione da cinque a otto anni e della multa da 1.000 a 2.000 euro per ciascun lavoratore reclutato; conseguentemente, nelle ipotesi di flagranza di reato, l'arresto è obbligatorio.

In caso di condanna o di applicazione della pena su richiesta delle parti, è obbligatoriamente disposta la confisca del denaro, dei beni o delle altre utilità di cui il condannato non possa giustificare la provenienza e di cui, anche per interposta persona, risulti essere titolare o avere la disponibilità, a qualsiasi titolo, in valore sproporzionato al proprio reddito o alla propria attività economica, ai sensi dell'art. 12 *sexies* del D.L. 8 giugno 1992, n. 306, convertito in legge 7 agosto 1992, n. 356.

Tale reato costituisce presupposto per la configurabilità della responsabilità amministrativa degli Enti, di cui al D.Lgs. 8 giugno 2001, n. 231.

Come anticipato, a tale previsione, il legislatore ha aggiunto specifiche circostanze attenuanti - identificate nel nuovo art. 603 *bis*.1.

In particolare, la pena è diminuita da un terzo a due terzi nei confronti di chi, nel rendere dichiarazioni su quanto a sua conoscenza, si adopera per evitare che l'attività delittuosa sia portata a conseguenze ulteriori ovvero aiuta concretamente l'autorità di polizia o l'autorità giudiziaria nella raccolta di prove decisive per l'individuazione o la cattura dei concorrenti o per il sequestro delle somme o altre utilità trasferite. Nel caso di dichiarazioni false o reticenti trovano applicazione le previsioni di cui all'art. 16 *septies* del D.L. 15 gennaio 1991, n. 8, convertito, con modificazioni, dalla legge 15 marzo 1991, n. 82.

Quale pena accessoria, è stata prevista, dall'art. 603 *bis*.2, la confisca delle cose che servirono o furono destinate a commettere il reato e delle cose che ne rappresentano il prezzo, il prodotto o il profitto e, ove essa non sia possibile, quella dei beni di cui il reo ha la disponibilità, anche indirettamente o per interposta persona, per un valore corrispondente al prodotto, prezzo o profitto del reato.

f. *Depenalizzazione di talune fattispecie.*

Occorre, infine, tenere conto che la depenalizzazione attuata con il D.Lgs. 15 gennaio 2016, n. 8 ha prodotto effetti anche su taluni reati in materia di lavoro e legislazione sociale, precedentemente puniti con la sola pena pecuniaria.

Al riguardo, il Ministero del Lavoro e delle Politiche Sociali, allo scopo di assicurare l'uniformità di comportamento di tutto il personale ispettivo, ha emanato specifiche indicazioni operative con la circolare n. 6 in data 5 febbraio 2016 nel cui contesto sono elencati gli illeciti oggetto di depenalizzazione e fornite le prime indicazioni necessarie per una corretta applicazione delle disposizioni.

L'art. 3, comma 6, del D.Lgs. n. 8/2016 ha sostituito l'art. 2, comma 1 *bis*, del D.L. 12 settembre 1983, n. 463, convertito in legge n. 638/1983, prevedendo che l'omesso versamento delle ritenute previdenziali e assistenziali operate dal datore di lavoro sulle retribuzioni dei propri dipendenti è punito con la sanzione amministrativa da 10.000 a

50.000 euro, in caso di oneri dovuti pari o inferiori a 10.000 euro e con la reclusione fino a tre anni e con la multa fino a 1.032 euro, qualora gli importi siano superiori a detta soglia.

In sintesi, il Legislatore ha, quindi, da un lato, circoscritto gli effetti della depenalizzazione alle omissioni contributive contenute entro l'importo di 10.000 euro e, dall'altro, mantenuto la sanzione penale, già prevista dall'art. 2, comma 1 *bis*, del D.L. n. 463/1983, per le sole violazioni ritenute più gravi in relazione all'ammontare delle ritenute non versate.

La nuova formulazione della norma prevede che le predette sanzioni non si applichino se il datore di lavoro versa gli importi dovuti entro tre mesi dalla contestazione o dalla notifica dell'accertamento della violazione.

Conseguentemente, in caso di omesso versamento di ritenute previdenziali e assistenziali di importo pari o inferiore a 10.000 euro, il Reparto operante dovrà procedere alla verbalizzazione secondo le modalità di seguito descritte, rilasciando al trasgressore un verbale unico di accertamento e notificazione nell'ambito del quale si indicherà l'importo corrispondente alle contribuzioni omesse e i periodi cui esse si riferiscono, nonché l'invito a versare quanto dovuto, fornendo la certificazione dell'avvenuto pagamento entro trenta giorni, con l'avvertimento che il perdurare dell'inadempimento determina l'applicazione della sanzione amministrativa sopra indicata.

Dalla circostanza per cui l'esamina fattispecie rientra nel campo di applicazione della Legge n. 689/1981, discende che:

- (1) all'accertamento dell'illecito amministrativo possono procedere anche gli Ufficiali e gli Agenti di Polizia Giudiziaria, i quali dispongono dei poteri di cui all'art. 13 della predetta Legge n. 689/1981;
- (2) in caso di accertamento della violazione, potendo operare la causa di non punibilità in precedenza richiamata, non potrà procedersi con la contestazione immediata ma si dovrà previamente diffidare il debitore nei termini sopra esposti;
- (3) ai sensi dell'art. 7 del citato D.Lgs. n. 8/2016, l'Autorità competente a ricevere il rapporto di cui all'art. 17 della menzionata Legge n. 689/1981 e a irrogare la connessa sanzione amministrativa è da individuarsi nella sede provinciale dell'INPS territorialmente competente.

Per converso, in caso di debiti eccedenti la soglia di 10.000 euro, il Reparto dovrà rilasciare alla parte un apposito atto recante l'importo corrispondente alle contribuzioni omesse e i periodi cui esse si riferiscono nonché l'invito a pagare gli importi dovuti, fornendo la certificazione dell'avvenuto pagamento entro i predetti termini.

Nell'ambito del verbale i militari operanti avvertiranno il trasgressore che, in mancanza della predetta certificazione, si provvederà, senza ulteriore avviso, ad inoltrare comunicazione di notizia di reato alla competente Procura della Repubblica per il reato di cui al citato art. 2, comma 1 *bis*, del D.L. n. 463/1983.

Si rimarca che il Reparto, fatte salve naturalmente eventuali, diverse disposizioni impartite dalla competente Autorità Giudiziaria, non è tenuto a inoltrare la comunicazione di notizia di reato ai sensi dell'art. 347 c.p.p. nell'immediatezza dell'accertamento, poiché in caso di omesso versamento delle ritenute previdenziali per importi superiori a 10.000 euro, in base all'art. 2, comma 1-ter, del D.L. n. 463/1983, la denuncia deve essere presentata o trasmessa senza ritardo, in caso di versamento nei termini da parte del debitore, allegando l'attestazione delle somme versate, ovvero allo spirare del termine di tre mesi dalla contestazione o dalla notifica dell'accertamento.

Si segnala infine che, per effetto delle modifiche previste dall'art. 1 del D.Lgs. n. 8/2016, risultano, altresì, depenalizzate le seguenti fattispecie penali relative al mercato del lavoro:

- (4) la somministrazione abusiva di cui all'art. 18, comma 1, prima parte, del D.Lgs. 10 settembre 2003, n. 276, vale a dire la condotta di chi esercita l'attività di

somministrazione di lavoro di cui all'art. 4, comma 1, lett. a) e b), in assenza della prescritta autorizzazione.

L'illecito è ora punito con una sanzione amministrativa pari a 50 euro per ogni lavoratore occupato e per ciascuna giornata di occupazione, che non può, in ogni caso, essere inferiore a 5.000 euro, né superiore a 50.000 euro, in base a quanto previsto dall'art. 1, commi 1 e 6, del D.Lgs. n. 8/2016;

- (5) l'esercizio non autorizzato dell'attività di intermediazione di cui all'art. 4, comma 1, lett. c) del D.Lgs. n. 276/2003, in assenza di scopo di lucro (art. 18, comma 1, seconda parte, del medesimo Decreto).

In base all'art. 1, commi 1 e 5, lett. a), del D.Lgs. n. 8/2016, la violazione è punita con una sanzione amministrativa da 5.000 a 10.000 euro;

- (6) l'esercizio non autorizzato dell'attività di ricerca e selezione del personale, nonché di supporto alla ricollocazione professionale, previste, rispettivamente, alle lett. d) ed e) del comma 1 dell'art. 4, del D.Lgs. n. 276/2003, anche a scopo di lucro (art. 18, comma 1, terza parte, del medesimo Decreto).

In base all'art. 1, commi 1 e 5, lett. a), del D.Lgs. n. 8/2016, la violazione è punita con una sanzione amministrativa da 5.000 a 10.000 euro;

- (7) l'utilizzazione del lavoro somministrato da soggetti non autorizzati, punita dall'art. 18, comma 2, del D.Lgs. n. 276/2006, per la quale è ora prevista la sanzione amministrativa pari a 50 euro per ogni lavoratore occupato e per ciascuna giornata di occupazione, che non può, comunque, essere inferiore a 5.000, né superiore a 50.000 euro, in base a quanto previsto dall'art. 1, commi 1 e 6, del D.Lgs. n. 8/2016;

- (8) la stipula di un contratto di appalto in violazione dell'art. 29, comma 1, del D.Lgs. n. 276/2003, punita dall'art. 18, comma 5 bis, del D.Lgs. n. 276/2003.

Alla violazione si applica la sanzione amministrativa di tipo proporzionale pari a 50 euro per ogni lavoratore occupato e per ciascuna giornata di occupazione, che non può, in ogni caso, essere inferiore a 5.000, né superiore a 50.000 euro, in base a quanto previsto dall'art. 1, commi 1 e 6, del D.Lgs. n. 8/2016;

- (9) il ricorso all'istituto del distacco di uno o più lavoratori in difetto dei requisiti previsti dall'art. 30, comma 1, del D.Lgs. n. 276/2003.

L'illecito è ora punito, per effetto dell'esaminato art. 3, comma 5, del D.Lgs. 17 luglio 2016, n. 136, con una sanzione amministrativa, di tipo proporzionale - pari a 50 euro per ogni lavoratore occupato e per ciascuna giornata di occupazione - che non può, in ogni caso, essere inferiore a 5.000, né superiore a 50.000 euro.

Si evidenzia, inoltre, che:

- (10) le violazioni *sub* (4), (5), (7), (8) e (9) conservano rilevanza penale in caso di sfruttamento di minori;

- (11) a fattori comuni per tutte le violazioni sopra riportate:

- (a) risulta applicabile la procedura di cui alla Legge n. 689/1981;
- (b) non opera l'istituto della diffida di cui all'art. 13 del D.Lgs. 23 aprile 2004, n. 124;
- (c) l'importo delle sanzioni amministrative può essere ridotto ai sensi dell'art. 16 della Legge n. 689/1981;
- (d) l'Autorità competente a ricevere il rapporto e a irrogare la sanzione è da individuarsi nei competenti Ispettorati territoriali del Lavoro.

8. Indicazioni operative.

a. **Preliminare esame della posizione del contribuente tramite il Sistema informatico delle Comunicazioni Obbligatorie (CO).**

Nell'ambito del Capitolo 6, paragrafo 7, della Parte I, del presente manuale, è stato fatto cenno alle potenzialità del *Sistema informatico delle Comunicazioni Obbligatorie (CO)*, direttamente accessibile al personale del Corpo e contenente le comunicazioni di assunzione, cessazione, trasformazione e proroga dei rapporti di lavoro, nonché quelle relative alle assunzioni con caratteristiche d'urgenza e quelle connesse alle trasformazioni e ai trasferimenti aziendali che i datori di lavoro pubblici e privati devono inviare ai Centri per l'impiego, all'INPS, all'INAIL, al Ministero del Lavoro e delle Politiche Sociali e alla Prefettura.

A tale riguardo, si ritiene, in questa sede, utile fornire elementi di dettaglio in ordine alle funzionalità del Sistema che permette di disporre di un quadro conoscitivo completo e aggiornato dei lavoratori impiegati e di effettuare ricerche mirate su informazioni ritenute di interesse.

Tale Sistema informatico è stato introdotto dalla legge n. 296/2006, che, modificando l'art. 4 bis del D.Lgs. n. 181/2000, ha stabilito che le comunicazioni di assunzione, cessazione, trasformazione e proroga dei rapporti di lavoro, nonché quelle relative alle assunzioni con caratteristiche d'urgenza e quelle connesse alle trasformazioni e ai trasferimenti aziendali – che i datori di lavoro pubblici e privati devono inviare ai Centri per l'impiego, all'INPS, all'INAIL, al Ministero del Lavoro e delle Politiche Sociali e alla Prefettura – devono essere effettuate in via telematica, in conformità alle modalità tecniche contenute nel D.M. 30 ottobre 2007.

In particolare, le comunicazioni obbligatorie sono inviate dai datori di lavoro e dai soggetti abilitati ai Centri per l'impiego competenti in relazione alla sede di lavoro, mediante l'accesso ai sistemi informatici messi a disposizione dalle Regioni e dalle Province autonome di Trento e Bolzano, che, a loro volta, dopo averle assunte in carico, le trasmettono alla banca dati centralizzata, istituita presso il Ministero del Lavoro e delle Politiche Sociali.

L'esame dei dati e delle notizie presenti nel citato applicativo consente di:

- rilevare una serie di informazioni dettagliate concernenti l'instaurazione, trasformazione e cessazione dei rapporti di lavoro, il datore di lavoro/azienda e i lavoratori dipendenti, l'organico aziendale, nonché ulteriori elementi riguardanti le assunzioni, cessazioni e trasformazioni, le assunzioni agevolate e nei confronti di personale minorenni, extracomunitario, disabile o appartenente alle categorie protette;
- effettuare ricerche per periodo temporale, per codice fiscale dell'azienda, del datore di lavoro e del lavoratore nonché per codice univoco della comunicazione, che rappresenta il numero di protocollo attribuito dal Centro per l'impiego ad ogni singola comunicazione;
- produrre appositi *report* sulla base delle opzioni impostate dall'utente secondo le informazioni di interesse.

Più in particolare, il Sistema CO è suddiviso nelle seguenti Sezioni di ricerca e analisi:

- Gestione XML, che consente di effettuare ricerche sulle singole comunicazioni inviate dalle Regioni all'archivio centrale;
- Gestione UNIMARE, che permette di analizzare le comunicazioni per il lavoro marittimo trasmesse dagli armatori e dalle società di armamento mediante il sistema informatico UNIMARE ;
- Analisi UNILAV, che consente di effettuare un'analisi di dettaglio delle comunicazioni inviate dai datori di lavoro privati, dagli enti pubblici economici e dalle pubbliche

amministrazioni obbligate, mediante la compilazione del modulo UNILAV, e di svolgere ricerche avanzate mediante la selezione di specifici parametri;

- Analisi UNISOM, che rende disponibili le comunicazioni inviate dalle agenzie di somministrazione del lavoro, relativamente all'assunzione, la proroga e la cessazione dei lavoratori temporanei, e permette di svolgere ricerche avanzate mediante la selezione di specifici parametri;
- Analisi URG, che rende possibile la ricerca di comunicazioni obbligatorie di assunzione effettuate in casi di urgenza connessa ad esigenze produttive;
- Analisi VarDatori, che permette di consultare le comunicazioni di variazione della ragione sociale e di trasferimento d'azienda dei datori di lavoro;
- Analisi Azienda, che consente di ottenere un report delle comunicazioni inviate da una determinata azienda mediante l'indicazione del codice fiscale, della denominazione e del periodo di interesse;
- Report, che permette di generare report relativi alle comunicazioni inviate dalle aziende sulla base delle opzioni impostate dall'utente secondo le informazioni di interesse;
- Organico Aziendale, che permette di visualizzare l'organico dell'impresa oggetto della ricerca;
- Lavoratori in forza, che rende possibile verificare se un lavoratore risulta essere impiegato presso un'azienda.

Le funzionalità delle singole sezioni sono dettagliatamente illustrate nell'ambito del manuale consultabile on line direttamente dall'applicativo.

L'autenticazione e l'accesso al Sistema CO per i militari abilitati avviene mediante il collegamento all'indirizzo <http://www.co.lavoro.gov.it>, accessibile anche tramite il portale istituzionale "Iride" alla pagina "banche dati", selezionando il link "Vai alla Pagina di accesso" e inserendo le credenziali "nome utente" e "password".

I militari, dopo aver effettuato l'accesso al sistema, avranno la possibilità di consultare il database e visualizzare i dati relativi alle aziende ed ai lavoratori su tutto il territorio nazionale, secondo le opzioni sopra indicate.

In caso di trasferimento o cambio di incarico degli Operatori di Sistema, i Comandi di appartenenza comunicheranno tempestivamente a questo Comando Generale – Servizio Informatica le connesse esigenze di modifica delle abilitazioni rilasciate per la gestione degli utenti.

b. Procedure di contestazione delle violazioni.

L'azione condotta dal Corpo per la repressione del lavoro "nero" e/o irregolare deve essere rivolta in due diverse direzioni.

Da un lato, essa deve essere orientata alla determinazione delle basi imponibili sottratte ai relativi obblighi di applicazione delle ritenute fiscali e contributive, per effetto di prestazioni lavorative mai denunciate ovvero dichiarate in misura inferiore al reale e, dall'altro, all'individuazione delle violazioni, di carattere amministrativo e penale, illustrate nei paragrafi che precedono.

L'art. 33 della legge n. 183/2010, rubricato "accesso ispettivo, potere di diffida e verbalizzazione unica", ha sostituito integralmente l'art. 13 del D.Lgs. 23 aprile 2004, n. 124.

Per effetto della nuova formulazione della norma, il personale ispettivo, a conclusione delle attività di verifica compiute a seguito dell'accesso, deve rilasciare al datore di lavoro o alla persona presente all'ispezione, con l'obbligo della tempestiva consegna al datore di lavoro, il verbale di primo accesso.

Tale obbligo trova corrispondenza nella consolidata prassi operativa del Corpo, in base alla quale i verbalizzanti, già con il processo verbale di verifica del primo giorno, informano il contribuente - datore di lavoro delle attività svolte.

Pertanto, il processo verbale di verifica del primo giorno, ovvero il processo verbale delle operazioni compiute, se trattasi di altra tipologia d'intervento ispettivo, assolve la funzione di "*verbale di primo accesso*" relativamente alle attività di controllo in materia di lavoro; in questo senso, esso deve contenere le indicazioni previste dall'art. 13, comma 1, del D.Lgs. n. 124/2004, nella versione oggi vigente, vale a dire:

- l'identificazione puntuale e analitica dei lavoratori trovati intenti al lavoro e la descrizione delle modalità del loro impiego;
- la specificazione delle attività compiute dai militari operanti; in particolare, come rimarcato dalla citata circolare del Ministero del Lavoro e delle Politiche Sociali n. 41/2010, il datore di lavoro deve essere avvisato della possibilità di farsi assistere da un consulente del lavoro o altro soggetto abilitato ai sensi dell'art. 1, della legge 11 gennaio 1979, n. 12;
- le eventuali dichiarazioni rese dal datore di lavoro o da chi lo assiste o dalla persona presente all'ispezione;
- ogni richiesta documentale utile al proseguimento dell'istruttoria finalizzata all'accertamento degli illeciti.

In merito al contenuto del verbale di primo accesso, la Circolare del Ministero del Lavoro e delle Politiche Sociali n. 41 del 9 dicembre 2010 precisa che l'identificazione di tutti i lavoratori trovati intenti al lavoro risulta di fondamentale importanza nelle ipotesi in cui sia necessario verificare il rispetto della disciplina concernente la regolare costituzione del rapporto di lavoro.

Sempre secondo la predetta circolare, nei casi in cui non sia possibile "intervistare" tutto il personale impiegato, in ragione delle dimensioni aziendali, l'acquisizione delle dichiarazioni dei lavoratori potrà avvenire nei confronti di un "campione significativo", selezionato tenendo presenti le modalità di espletamento delle prestazioni di tutto il personale nonché i modelli organizzativi adottati; in tale ipotesi nel verbale saranno indicati i criteri scelti per l'individuazione del campione.

Con riferimento alla puntuale descrizione delle attività svolte dai lavoratori individuati all'atto dell'accesso ispettivo e, in particolare, delle modalità del loro impiego, si dovrà avere riguardo alle mansioni svolte, all'abbigliamento o alla tenuta da lavoro, alle attrezzature o alle macchine utilizzate.

La predetta circolare ministeriale afferma anche che, qualora l'accertamento si riveli complesso e prolungato nel tempo o si palesino ulteriori esigenze informative nel prosieguo delle indagini, il personale ispettivo potrà procedere alla notifica al datore di lavoro di un apposito verbale interlocutorio, che contenga la descrizione completa delle ulteriori attività d'indagine compiute, l'indicazione della documentazione di lavoro eventualmente esaminata, la richiesta di documenti o informazioni con l'espresso avvertimento che gli accertamenti sono ancora in corso.

Anche tale obbligo risulta perfettamente in linea con la prassi operativa adottata dal Corpo, secondo cui i militari operanti, dopo l'avvio dell'attività ispettiva, documentano le attività svolte in apposito processo verbale di verifica, anche nei giorni successivi al primo intervento.

c. *Redazione del verbale unico di accertamento e del rapporto.*

In tutti i casi in cui i verificatori rilevino l'inosservanza di disposizioni in materia di lavoro da cui derivano violazioni amministrative, gli stessi procederanno alla diffida del trasgressore e dell'eventuale obbligato in solido, ai sensi dell'art. 6 della legge n. 689/81, alla

regolarizzazione delle inosservanze sanabili, entro il termine di trenta giorni dalla data di notificazione del “*verbale unico di accertamento e notificazione*”, di cui al citato art. 13, comma 4 del D.Lgs. n. 124/2004, come riformulato dalla legge n. 183/2010.

La funzione assolta dal “*verbale unico di accertamento e notificazione*”, come chiarito nella circolare del Ministero del Lavoro e delle politiche sociali n. 41/2010 del 9 dicembre 2010, è quella di “racchiudere in un unico atto di natura provvedimentoale la constatazione e notificazione di tutti gli illeciti riscontrati dagli organi di vigilanza, al fine di evitare la redazione di una molteplicità di provvedimenti quali quelli predisposti in passato dai funzionari ispettivi per la contestazione di ciascuna violazione”.

Pertanto, in caso di constatazione dell'utilizzo di manodopera “*in nero*”, gli operanti procederanno alla contestazione/notificazione della “*maxisanzione*” mediante la redazione del “*verbale unico di accertamento e notificazione*” (allegato 45), con il quale il trasgressore e l'eventuale obbligato in solido saranno espressamente diffidati a regolarizzare le inosservanze.

Il predetto verbale deve essere motivato riportando gli esiti dell'accertamento, con la puntuale indicazione delle fonti di prova degli illeciti rilevati. A seguito della notificazione dello stesso, i destinatari dell'atto acquisiscono, infatti, la certezza della completezza degli accertamenti, attraverso la dettagliata indicazione dei presupposti di fatto e delle ragioni giuridiche che sottendono il verbale unico; in questo senso può affermarsi che la contestazione delle violazioni deve trovare il proprio fondamento in una specifica e circostanziata indicazione delle fonti di prova.

Sul punto occorre precisare - in linea con quanto affermato nella richiamata circolare del Ministero del Lavoro e delle Politiche Sociali - che la sola dichiarazione del lavoratore non costituisce prova, ma semplice elemento indiziario, liberamente valutabile dall'Autorità Giudiziaria e amministrativa chiamate a decidere in sede contenziosa.

Affinché possa assurgere a elemento probatorio, è necessario che il contenuto della dichiarazione del lavoratore, con specifico riferimento alla data di effettivo inizio del rapporto di lavoro, sia confermato da altri elementi documentali (quali, a mero titolo esemplificativo, agende del datore di lavoro o altra documentazione formale e “*informale*” acquisita nel corso delle attività) o dal confronto con quanto risulta da ulteriori e diverse dichiarazioni rilasciate da altri lavoratori o da terzi (cosiddette “*dichiarazioni incrociate*”).

L'indicazione delle suddette dichiarazioni spontanee non deve essere accompagnata dalle generalità di coloro che le hanno rilasciate; dalle stesse, peraltro, non deve potersi risalire ai dichiaranti. Le dichiarazioni, infine, non devono contenere dati sensibili concernenti i lavoratori.

Risulta indispensabile, inoltre, che nel verbale siano indicati tutti gli elementi documentali di supporto per la contestazione degli illeciti.

È anche importante che ogni verbale redatto sia contraddistinto dall'anno di riferimento, dal codice del Reparto e da un numero progressivo attribuito nel corso dell'anno a ciascun verbale di accertamento in materia di lavoro; a tal fine i Reparti del Corpo istituiranno apposito registro di protocollo, in cui annotare tutti i verbali della specie, progressivamente numerati.

Tornando al potere di diffida, va precisato che lo stesso è esteso, per effetto del comma 7 del citato art. 13 del D.Lgs. n. 124/2004, agli ufficiali e agenti di polizia giudiziaria – e quindi anche ai militari della Guardia di Finanza - che accertano, ai sensi dell'art. 13 della legge n. 689/81, violazioni in materia di lavoro e legislazione sociale.

Pertanto, nel corpo del verbale si darà atto che, per estinguere il procedimento sanzionatorio, il trasgressore dovrà:

- nel nuovo termine di 120 giorni, porre in essere gli adempimenti sub 7.a. da (1) a (4) nel caso di lavoratori “*in nero*” ancora presenti all'atto dell'accesso;

- nel termine ordinario di 45 giorni, porre in essere esclusivamente gli adempimenti *sub* 7.a.(1) e 7.a.(4), nei casi di impiego di lavoratori i per i quali non è stata effettuata la preventiva comunicazione al Centro per l'Impiego non più in forza presso il datore di lavoro all'atto dell'accesso ovvero regolarmente occupati presso il medesimo datore di lavoro per un periodo successivo a quello prestato "in nero".

L'ottemperanza alla diffida entro il menzionato termine, che decorre dalla notifica del verbale unico, estingue il procedimento sanzionatorio limitatamente alle irregolarità dedotte nella diffida e sanate nei termini di legge.

Come chiarito nel corso di una preliminare interlocuzione con il Ministero del Lavoro e delle Politiche Sociali, il termine introdotto dalla norma ha natura sostanziale; pertanto, il trasgressore e l'eventuale obbligato in solido dispongono di 120 giorni per adempiere alla diffida e per effettuare il pagamento della sanzione.

In tutti i casi in cui il trasgressore o l'obbligato in solido non forniscano al personale ispettivo - e quindi anche ai militari del Corpo - la prova dell'avvenuta regolarizzazione e del pagamento nella misura prevista dall'art. 13 del D.Lgs. n. 124/2004, attraverso l'esibizione del relativo modello F23, il verbale unico di accertamento e notificazione produce gli effetti di contestazione e notificazione di cui all'art. 14 della legge n. 689/1981 e il trasgressore/obbligato in solido è, comunque, ammesso a estinguere gli illeciti, ai sensi del citato art. 16 della Legge n. 689/1981, cioè mediante il pagamento di una somma pari alla terza parte del massimo della sanzione prevista per ogni singola violazione commessa o, se più favorevole, al doppio del minimo della sanzione edittale, entro 60 giorni dalla data della contestazione/notificazione della violazione.

Il rapporto previsto dall'art. 17 della legge n. 689/81 deve essere inviato, a cura del personale che ha accertato la violazione, alla Direzione Territoriale del Lavoro territorialmente competente, per l'adozione dell'ordinanza-ingiunzione di cui all'art. 18 del medesimo provvedimento normativo.

Il rapporto deve essere inoltrato allo scadere del termine previsto per il pagamento delle sanzioni in misura ridotta, ai sensi dell'art. 16 della legge n. 689/1981.

Nella redazione dello stesso i militari verbalizzanti specificheranno l'eventuale mancata ottemperanza o definizione da parte del trasgressore (ovvero dell'obbligato in solido) e, quindi, dell'impossibilità di procedere all'archiviazione, in tutto e/o in parte, delle violazioni contestate con il verbale unico di accertamento e notificazione.

In aggiunta alle eventuali dichiarazioni di parte, si dovrà aver cura di allegare al rapporto il verbale unico di accertamento e notificazione e "tutta la documentazione utile alla prosecuzione del procedimento sanzionatorio, con particolare riferimento alle dichiarazioni dei lavoratori sentiti durante le attività ispettive".

A tal fine, andranno trasmessi i processi verbali di rilevamento e identificazione del personale, redatti il primo giorno delle attività ispettive in conformità al *fac-simile* in allegato 10-*ter*, contenenti le dichiarazioni dei lavoratori, poi risultati "*non in regola*"; in proposito si rammenta che tali atti, come già posto in evidenza nell'ambito del Capitolo 3, paragrafo 3, della Parte III del presente Manuale operativo, non devono essere consegnati né al datore di lavoro né al personale dipendente intervistato, ai sensi dell'art. 2 del D.M. 4 novembre 1994, n. 757.

Inoltre, nella trasmissione dei predetti verbali, si avrà cura di non fornire le generalità di coloro che hanno rilasciato le dichiarazioni, mediante l'apposizione di specifici "*omissis*" o depennando i nominativi che ivi compaiono.

Il Reparto del Corpo che ha proceduto alle contestazioni è competente a ricevere e verificare la documentazione attestante la regolarizzazione delle inosservanze e il pagamento delle sanzioni, provvedendo, in caso di inottemperanza alla diffida nei termini previsti, a inviare all'Ispettorato territoriale del Lavoro competente il rapporto che dovrà

essere redatto ai sensi dell'art. 17 della citata Legge n. 689/1981 e contenere osservazioni in ordine alle eventuali memorie presentate dalla parte.

A tale rapporto deve essere allegata la documentazione probatoria relativa alle contestazioni formulate, ivi comprese le dichiarazioni dei lavoratori acquisite nell'ambito delle attività ispettive.

Al riguardo, si precisa che l'Ispettorato Nazionale del Lavoro, con la circolare n. 4 del 29 dicembre 2016, ha fornito istruzioni operative, condivise con il Ministero del lavoro e delle politiche sociali, in ordine alla applicazione degli artt. 16 e 17 del D.Lgs. n. 124/2004, come modificati dall'art. 11 del D.Lgs. n. 149/2015, in tema di trattazione dei ricorsi amministrativi avverso le ordinanze di ingiunzione e gli atti di accertamento emessi in materia lavoristica e previdenziale.

Nel documento di prassi, si fa, innanzitutto, riferimento al testo riformato del predetto art. 16, in base al quale "al fine di garantire l'uniforme applicazione delle disposizioni in materia di lavoro, legislazione sociale, nonché in materia contributiva e assicurativa, nei confronti dei relativi atti di accertamento adottati dagli ufficiali e agenti di polizia giudiziaria di cui all'art. 13, comma 7, è ammesso ricorso davanti al direttore della sede territoriale dell'Ispettorato nazionale del lavoro, entro trenta giorni dalla notifica degli stessi". Il comma 2, dello stesso articolo prevede poi che "il ricorso va inoltrato alla sede territoriale competente dell'Ispettorato del lavoro ed è deciso, nel termine di sessanta giorni dal ricevimento, sulla base della documentazione prodotta dal ricorrente tempestivamente trasmessa dall'organo accertatore. Decorso inutilmente il termine previsto per la decisione il ricorso si intende respinto".

A tale riguardo, la circolare osserva che i ricorsi in esame non devono avere più ad oggetto le ordinanze ingiunzioni, emesse ai sensi dell'art. 18 della legge n. 689/1981, bensì unicamente gli "atti di accertamento adottati dagli ufficiali e agenti di polizia giudiziaria", di cui all'art. 13, comma 7, del D.Lgs. n. 124/2004, fra cui i verbali unici di accertamento e notificazione redatti dagli appartenenti al Corpo.

Sul punto, la circolare precisa anche che, l'art. 13 del D.Lgs. n. 124/2004 fa riferimento, distintamente, al personale ispettivo del Ministero del lavoro (comma 2), al personale degli Istituti previdenziali (comma 6) e ad ogni altro organo ispettivo in possesso della qualifica di ufficiale o agente di polizia giudiziaria (comma 7); pertanto, sempre secondo il documento di prassi, il riferimento agli atti di accertamento adottati "dagli ufficiali e agenti di polizia giudiziaria di cui all'articolo 13, comma 7" – avverso i quali è possibile adire il direttore della sede territoriale dell'Ispettorato – è, evidentemente, agli atti del personale ispettivo diverso da quello dell'Ispettorato.

Detti ricorsi devono dunque essere, come visto, inoltrati alla sede dell'Ispettorato territoriale del lavoro competente in relazione al luogo ove è stato adottato l'atto di accertamento da impugnare, allegando quest'ultimo atto, così da consentire la puntuale individuazione dell'autorità che lo ha emesso, cui indirizzare richieste di ulteriore documentazione eventualmente necessaria per la decisione.

L'Ispettorato nazionale del Lavoro ha anche osservato che, a seguito dell'emanazione della diffida di cui all'art. 13, comma 5, del D.Lgs. n. 124/2004, si determina l'interruzione dei termini di presentazione dei ricorsi.

Disposizioni integrative sono state, successivamente, impartite, come anticipato, dallo stesso Ispettorato, con la nota n. 10742 del 3 febbraio 2017, nella quale è stato precisato che il termine di trenta giorni per la presentazione del ricorso amministrativo avverso i verbali adottati dagli organi di vigilanza di cui all'art. 13, comma 7, del D.Lgs. n. 124/2004 (tra cui, come visto, i verbali unici di accertamento e notificazione redatti dagli appartenenti al Corpo) decorre dal giorno successivo alla scadenza del termine previsto per adempiere alla diffida di cui al medesimo art. 13.

Nell'ambito di tale nota, si sottolinea la necessità di prevedere, nei verbali in materia lavoristica e previdenziale, specifiche indicazioni circa la data di decorrenza dei termini di proposizione dei ricorsi avverso detti verbali, nonché le modalità e i termini per l'eventuale presentazione di scritti difensivi e/o di istanze di audizione, ai sensi dell'art. 18 della legge n. 689/1981.

Si ribadisce la necessità di trasmettere il rapporto all'Ispettorato territoriale del Lavoro competente solo qualora, entro il termine di cui all'art. 16 della predetta legge, non sia stato effettuato il pagamento in misura ridotta, così da evitare la prosecuzione di un procedimento sanzionatorio già estinto per effetto dell'avvenuto versamento della sanzione.

Infine, allo scopo di agevolare l'interlocuzione, a livello locale, con gli organi di vigilanza - alla nota è stato allegato un elenco degli Ispettorati interregionali e territoriali del Lavoro, con specificazione dei rispettivi indirizzi PEC ai quali dovranno essere inoltrati i ricorsi amministrativi presentati ai sensi dell'art. 16 della legge n. 689/1981.

CAPITOLO 8
PRINCIPALI METODOLOGIE DI CONTROLLO
RIGUARDANTI IL “TERZO SETTORE” E ALTRI REGIMI AGEVOLATIVI

1. Introduzione.

a. I lavori per la riforma del Terzo settore.

Con Legge 6 giugno 2016, n. 106 il Legislatore ha conferito delega al Governo per la revisione della disciplina del servizio civile universale, la rivisitazione dell’istituto del “cinque per mille”, la nuova disciplina in materia di impresa sociale e la riforma del cosiddetto “Terzo settore”. In esecuzione della delega sono stati emanati i conseguenti decreti legislativi attuativi rispettivamente del 6 marzo, n. 40, 3 luglio n. 111, n. 112 e n. 117 del 2017.

Con particolare riferimento al “Terzo settore”, la Guardia di Finanza, nell’ambito della propria missione istituzionale, pone speciale attenzione al contrasto dei fenomeni che coinvolgono il comparto in argomento, in relazione ai profili di illiceità:

- fiscale, mediante l’esecuzione di verifiche e controlli finalizzati a individuare gli enti che solo formalmente hanno i requisiti per beneficiare delle agevolazioni previste dall’ordinamento, ma che in realtà, dietro lo schermo fittizio della non commercialità, esercitano vere e proprie attività d’impresa;
- economico – finanziaria, attraverso lo sviluppo di indagini di polizia giudiziaria finalizzate a far emergere entità giuridiche che, sebbene dichiaratamente perseguono finalità solidaristiche, in realtà mirano ad altri scopi non conformi all’ordinamento giuridico (copertura di attività criminose, acquisizione indebita di fondi pubblici finalizzati allo sviluppo di iniziative a beneficio della collettività, etc.).

b. La Legge delega.

Attesa la rilevanza del contesto e del particolare regime fiscale di favore riconosciuto agli operatori del “Terzo settore”, in considerazione delle finalità di utilità sociale e solidaristiche perseguite, la Legge delega ha impartito disposizioni volte a disciplinare e rinnovare l’intero comparto economico.

In questa ottica, il legislatore anzitutto ha fornito una definizione di “Terzo settore” quale complesso di enti privati costituiti per il perseguimento, senza scopo di lucro, di finalità civiche, solidaristiche e di utilità sociale che, in attuazione del principio di sussidiarietà e in coerenza con i rispettivi statuti o atti costitutivi, promuovono e realizzano attività di interesse generale mediante forme di azione volontaria e gratuita o di mutualità o di produzione e scambio di beni e servizi.

Muovendo da queste premesse, è stata pertanto programmata la disciplina del Titolo II del libro primo del codice civile in materia di associazioni, fondazioni e altre istituzioni di carattere privato, senza scopo di lucro. Al riguardo, è stata altresì chiesta una semplificazione e revisione del procedimento per il riconoscimento della personalità giuridica, con riferimento alla quale, salvaguardando la certezza nei rapporti con i terzi e la tutela dei creditori, sono anche disciplinati gli aspetti connessi alla responsabilità degli enti e degli amministratori.

Il legislatore, quindi, da un lato espressamente riconosce, favorisce e garantisce il più ampio esercizio del diritto di associazione e il valore delle formazioni sociali liberamente costituite, dall’altro, però, intende elevare i livelli di tutela dei diritti civili e sociali, favorendo e nel contempo così proteggendo, l’iniziativa economica privata.

Dal punto di vista tecnico, la revisione del regime degli enti operanti nel settore, compresa quella tributaria, è contenuta in un apposito “Codice”, con lo scopo, tra l’altro, di:

- individuare le attività di interesse generale che caratterizzano le organizzazioni in esame, il cui svolgimento deve essere coerente con le previsioni statutarie e avvenire attraverso modalità che prevedano le più ampie condizioni di accesso da parte dei soggetti beneficiari. Le attività di interesse generale sono demandate a un decreto del Presidente del Consiglio dei Ministri, secondo criteri che tengano conto delle finalità civiche, solidaristiche e di utilità sociale, nonché dei settori di attività previsti dal D.Lgs. 4 dicembre 1997, n. 460 e dal D.Lgs. 24 marzo 2006, n. 155;
- stabilire modalità organizzative e amministrative degli enti ispirate ai principi di democrazia, eguaglianza e pari opportunità;
- prevedere il divieto di distribuzione, anche in forma indiretta, degli utili o degli avanzi di gestione e del patrimonio, fatte salve specifiche disposizioni per l'impresa sociale;
- distinguere, nella tenuta della contabilità e dei rendiconti, l'eventuale attività di impresa dall'attività istituzionale;
- disciplinare gli obblighi di controllo interno, rendicontazione, trasparenza e d'informazione nei confronti degli associati, dei lavoratori e dei terzi, in funzione della dimensione economica dell'attività svolta nonché dell'impiego di risorse pubbliche, quali elementi su cui commisurare una differenziazione di tale disciplina;
- fissare modalità e criteri di verifica periodica dell'attività svolta e delle finalità perseguite;
- regolamentare gli obblighi di pubblicità e trasparenza relativamente agli emolumenti o altre corresponsioni ad amministratori e/o associati;
- istituire un Registro Unico Nazionale del Terzo settore, a cura del Ministero del Lavoro e delle Politiche Sociali, la cui iscrizione sia obbligatoria per gli enti che si avvalgano "prevalentemente o stabilmente" di fondi pubblici, privati raccolti attraverso pubbliche sottoscrizioni, o di fondi europei, prevedendo i casi in cui la registrazione degli enti debba essere accompagnata dall'acquisizione dell'informazione o certificazione antimafia.

In tale contesto, relativamente all'impresa sociale vengono fissati i seguenti principi fondamentali:

- qualificazione dell'impresa sociale come una organizzazione privata che svolge attività d'impresa per le finalità proprie del "Terzo settore". La stessa, dunque, non costituisce un soggetto giuridico autonomo, ma rappresenta una qualificazione, che può essere assunta da soggetti organizzati in qualsiasi forma giuridica, purché ricorrano i presupposti di legge;
- individuazione dei settori di attività propri dell'impresa sociale nell'ambito delle attività di interesse generale comprese nell'elenco unico comune a tutti gli enti del Terzo settore;
- fissazione di forme di remunerazione del capitale sociale che assicurino la prevalente destinazione degli utili al conseguimento dell'oggetto sociale, nonché obbligo di redazione del bilancio ai sensi del codice civile;
- previsione di specifici obblighi di trasparenza e di limiti in materia di remunerazione delle cariche sociali.

In materia di volontariato, di promozione sociale e di riconoscimento delle tutele dello *status* di volontario, la delega non solo richiede l'armonizzazione delle diverse discipline vigenti in materia, nonché la salvaguardia della specificità delle organizzazioni di cui alla Legge 11 agosto 1991, n. 266 e di quelle operanti nella protezione civile, ma ha anche richiesto una definizione dei criteri e dei limiti circa il rimborso spese delle attività dei volontari, in modo da preservare il carattere di gratuità delle prestazioni rese.

Sotto altro profilo, in tema di previsioni statutarie degli enti, il legislatore delegante, assicurando la più ampia autonomia, ha posto in risalto la necessità di:

- definire le informazioni che devono essere inserite negli statuti e negli atti costitutivi;
- stabilire elevati standard di trasparenza, attraverso forme di pubblicità dei bilanci e degli altri atti fondamentali, anche da pubblicare sui siti internet istituzionali;
- prevedere infine una disciplina per la conservazione del patrimonio degli enti.

È inoltre prevista la specifica possibilità per gli enti non lucrativi di modificare la loro struttura giuridico – organizzativa, consentendo le operazioni di trasformazione e di fusione.

A fattor comune, la Legge delega ha altresì previsto misure agevolative e di sostegno economico in favore degli enti del Terzo settore, nonché di riordino e armonizzazione delle diverse forme di fiscalità di vantaggio, con particolare riferimento alla/e:

- revisione della definizione di ente non commerciale, valida ai fini fiscali, che deve fondarsi sulle finalità di interesse generale perseguite dall'ente, con contestuale introduzione di un regime tributario di vantaggio che tenga conto delle finalità perseguite, del divieto di qualsiasi ripartizione degli utili o degli avanzi di gestione e dello "impatto sociale" delle attività svolte;
- razionalizzazione e semplificazione delle agevolazioni fiscali per coloro che effettuano erogazioni liberali a favore degli enti operanti nello specifico comparto;
- revisione dell'istituto del c.d. "cinque per mille";
- introduzione di nuovi obblighi di pubblicità delle risorse acquisite;
- razionalizzazione dei regimi fiscali e contabili per gli enti del Terzo settore, in funzione di parametri oggettivi;
- misure di vantaggio per le imprese sociali, tra cui la possibilità di accedere a forme di raccolta di capitali di rischio tramite portali telematici e ulteriori provvedimenti agevolativi volti a favorire gli investimenti;
- istituzione di un fondo volto a sostenere le attività di interesse generale, nonché la diffusione di titoli di solidarietà e di altre forme di finanza sociale finalizzate a obiettivi socialmente apprezzabili;
- promozione dell'assegnazione agli enti in rassegna di beni pubblici inutilizzati;
- revisione della disciplina delle organizzazioni non lucrative di utilità sociale.

2. Il Codice del Terzo settore.

a. *Linee generali.*

Con la pubblicazione nella Gazzetta Ufficiale n. 179 del 2 agosto 2017 del D.Lgs. n. 117/2017, è stato adottato in via definitiva il Codice del terzo settore.

Si tratta di una delle tappe di realizzazione della riforma dell'intero comparto del *no profit* prevista dalla legge delega 106/2016 innanzi descritta.

Il decreto legislativo in esame reca disposizioni di carattere generale relative agli enti del Terzo settore, nonché all'intera attività di volontariato ad essi connessa.

Il testo normativo regolamenta:

- le specifiche tipologie di enti del Terzo settore, in particolare le associazioni e le fondazioni, le organizzazioni di volontariato, le associazioni di promozione sociale, gli enti filantropici, le reti associative e le società di mutuo soccorso. Con riferimento alle imprese sociali, si fa un espresso rinvio alla disciplina contenuta nel decreto legislativo 30 luglio 2017, n. 112 (attuativo dell'art. 1, comma 2, lettera c), della legge 6 giugno 2016, n. 106). Più in particolare, per le cooperative sociali e i loro consorzi, si rinvia alla disciplina contenuta nella legge 8 novembre 1991, n. 381;
- il Registro unico nazionale del Terzo settore;

- i rapporti con gli enti pubblici;
- le attività in materia di promozione e di sostegno degli enti del Terzo settore, prevedendo l'istituzione del Consiglio nazionale del Terzo settore, la disciplina dei centri di servizio per il volontariato e le norme in materia di risorse finanziarie destinate agli enti medesimi;
- i titoli di solidarietà degli enti del Terzo settore e le altre forme di finanza sociale;
- il regime fiscale degli enti in parola;
- i controlli e il coordinamento con le altre norme di settore;
- le disposizioni transitorie e finali.

b. Enti del Terzo settore.

La definizione generale è dettata dall'art. 4 del Codice in argomento, che fa ricomprendere tra gli enti del Terzo settore:

- le organizzazioni di volontariato;
- le associazioni di promozione sociale;
- gli enti filantropici;
- le imprese sociali, incluse le cooperative sociali;
- le reti associative;
- le società di mutuo soccorso;
- le associazioni, riconosciute o non riconosciute;
- le fondazioni;
- gli altri enti di carattere privato,

diversi dalle società, costituiti per il perseguimento, senza scopo di lucro, di finalità civiche, solidaristiche e di utilità sociale, mediante lo svolgimento di una o più attività di interesse generale in forma di azione volontaria o di erogazione gratuita di denaro, beni o servizi, o di mutualità o di produzione o scambio di beni o servizi, ed iscritti nel registro unico nazionale del Terzo settore.

Pertanto, oltre agli enti del Terzo settore cc.dd. "tipici", il Codice ammette enti dello specifico comparto cc.dd. "atipici", costituiti in forma di associazione o di fondazione. In aggiunta alle finalità e all'attività che andrà a svolgere, anche l'iscrizione nel Registro unico nazionale è uno degli elementi essenziali della nuova soggettività *no profit*; sicché non potranno configurarsi enti del Terzo settore non iscritti al particolare Registro.

Per ciò che concerne le attività di interesse generale che devono costituire l'oggetto sociale esclusivo o principale di un ente del Terzo settore (con l'unica esclusione di tutte le imprese sociali), l'art. 5 del Codice le elenca in ragione della specificità della normativa ad esse applicabile.

Tuttavia, gli enti del Terzo settore possono esercitare attività diverse da queste ultime, a condizione che il proprio atto costitutivo o lo statuto lo consentano e, soprattutto, siano secondarie e strumentali rispetto alle attività di interesse generale, secondo i criteri e i limiti stabiliti all'art. 6 del Codice.

Per gli aspetti contabili si rinvia al precedente Capitolo 2, paragrafo 7, della presente Parte V.

c. La disciplina fiscale del Terzo settore.

(1) Disposizioni generali in materia di imposte sui redditi.

La disciplina fiscale del Terzo settore, contenuta nel Titolo X del Codice, ha operato una semplificazione ed armonizzazione, nel rispetto della normativa dell'Unione europea, del preesistente quadro legislativo (in attuazione dell'art. 9, comma 1, della legge 6 giugno 2016 n. 106).

Nel sistema previgente, infatti, accanto alle norme di carattere generale e residuale sugli enti non commerciali, contenute negli articoli 143 e ss. del TUIR, vi erano una pluralità di disposizioni relative a particolari tipologie di enti. Ne sono esempi quelle relative alle organizzazioni di volontariato (L. 11 agosto 1991, n. 266), alle associazioni e società sportive dilettantistiche (L. 16 dicembre 1991, n. 398 e L. 27 dicembre 2002, n. 289), alle associazioni di promozione sociale (L. 7 dicembre 2000, n. 383) e alle ONLUS (D.lgs. 4 dicembre 1997, n. 460).

Nel quadro generale appena descritto, il regime fiscale in capo agli enti del Terzo settore è stato previsto tenendo conto della distinzione tra attività commerciale e non commerciale svolta e, dunque, in base alla natura dell'ente medesimo, inserendosi organicamente nella struttura del Testo Unico delle Imposte sui Redditi.

Tale distinzione, particolarmente rilevante in funzione dello specifico interesse del Corpo, consente di disciplinare in termini differenti la fiscalità degli enti che svolgono l'attività istituzionale, di cui all'articolo 5 del Codice, con modalità commerciali, rispetto a quelli che non esercitano (od esercitano solo marginalmente) l'attività di impresa.

Le disposizioni in esame, tuttavia, si applicano agli enti del Terzo settore, diversi dalle imprese sociali, unitamente a tutte le altre norme contenute nel Titolo II del Testo Unico delle Imposte sui Redditi, in materia di IRES (sia relativamente agli enti commerciali, che a quelli non commerciali), in quanto compatibili con le prime.

(2) La natura degli enti del Terzo settore.

I criteri per determinare la natura "commerciale" o "non commerciale" degli enti del Terzo settore sono dettati dall'art. 79 del Codice stesso, che tiene conto delle attività da essi svolte e delle modalità operative concretamente adottate.

La norma, quindi, fornisce in sé i criteri per escludere, dal perimetro del *no profit*, gli enti che indebitamente fruiscono degli speciali vantaggi, invece ad essi riservati.

Più nel dettaglio, si considerano enti "non commerciali":

- quelli che svolgono, in via esclusiva o prevalente, le attività di interesse generale, di cui all'articolo 5 del Codice (ivi incluse le altre attività previste al comma 2 del citato art. 79), a titolo gratuito, ovvero dietro versamento di corrispettivi di importo simbolico che non superano i costi effettivi. Si tiene conto, ai fini del calcolo del costo effettivo, anche degli apporti economici degli enti e salvo eventuali importi di partecipazione alla spesa previsti dall'ordinamento;
- quelli che svolgono, in via esclusiva o prevalente, le attività di ricerca scientifica di particolare interesse sociale se:
 - svolte direttamente dagli enti in parola, aventi come finalità principale proprio lo svolgimento della medesima attività e nei limiti in cui tutti gli utili siano interamente reinvestiti nelle attività di ricerca e nella diffusione gratuita dei loro risultati. E' fatto espressamente divieto all'accesso preferenziale da parte di altri soggetti privati alle capacità di ricerca dell'ente medesimo, nonché ai risultati prodotti;
 - affidate dagli enti in parola ad università e altri organismi di ricerca che la svolgono direttamente in ambiti e secondo modalità definite dal decreto del

Presidente della Repubblica 20 marzo 2003, n. 135;

- le associazioni del Terzo settore qualora svolgano l'attività nei confronti dei propri associati (compresi i familiari e i conviventi degli stessi) in conformità alle proprie finalità istituzionali.

Assumono, invece, fiscalmente, la qualifica di enti "commerciali":

- quelli che, indipendentemente dalle previsioni statutarie, ottengano i proventi delle attività di interesse generale, di cui all'articolo 5 del Codice, se svolte in forma d'impresa, non in conformità ai criteri sopra esposti, nonché delle attività diverse, di cui all'articolo 6 del Codice, con l'esclusione delle attività di sponsorizzazione svolte nel rispetto dei criteri previsti.

I citati proventi devono risultare superiori, nel medesimo periodo d'imposta, delle entrate derivanti da attività non commerciali, intendendo, per queste ultime, i contributi, le sovvenzioni, le liberalità, le quote associative dell'ente e ogni altra entrata assimilabile alle precedenti, ivi compresi i proventi e le entrate considerate non commerciali, come in precedenza esposto (ovvero, ai commi 2, 3 e 4, lettera b dell'art. 79 del Codice).

Per la determinazione della soglia, si dovrà tenere conto, altresì, del valore normale delle cessioni o prestazioni afferenti le attività svolte con modalità non commerciali.

Il mutamento della qualifica opererà a partire dal periodo d'imposta in cui l'ente assume la natura commerciale;

- le associazioni del Terzo settore che effettuano le cessioni di beni e le prestazioni di servizi nei confronti degli associati (inclusi i familiari e i conviventi degli stessi) verso pagamento di corrispettivi specifici, compresi i contributi e le quote supplementari determinati in funzione delle maggiori o diverse prestazioni alle quali danno diritto.

In tal caso, detti corrispettivi concorrono alla formazione del reddito complessivo come componenti del reddito di impresa o come redditi diversi, a seconda che le relative operazioni abbiano carattere di abitualità o di occasionalità.

Per quanto concerne la formazione del reddito degli enti del Terzo settore considerati "non commerciali", diversi dalle imprese sociali, il legislatore ha previsto che, in ogni caso, non concorrono ad essa:

- i fondi pervenuti a seguito di raccolte pubbliche effettuate occasionalmente anche mediante offerte di beni di modico valore o di servizi ai sovventori, in concomitanza di celebrazioni, ricorrenze o campagne di sensibilizzazione;
- i contributi e gli apporti erogati da parte delle amministrazioni pubbliche di cui all'articolo 1, comma 2, del decreto legislativo 30 marzo 2001, n. 165, per lo svolgimento delle attività non commerciali, come in precedenza esposto.

Per quanto concerne, invece, la formazione del reddito delle associazioni del Terzo settore, non concorrono ad essa le somme versate dagli associati a titolo di quote o contributi associativi.

(3) Lo speciale regime forfetario.

L'articolo 80 del Codice prevede uno speciale regime fiscale "opzionale" basato su coefficienti di redditività, funzionali alla determinazione del reddito d'impresa degli enti non commerciali del Terzo settore, sempre che i relativi proventi non prevalgano sulle entrate derivanti dalle attività di natura non commerciale secondo i criteri, già illustrati, dettati dall'art. 79 del Codice.

La norma, più in particolare:

- elenca anzitutto i coefficienti di redditività riferiti alle attività di prestazioni di servizi e alle altre attività, distinguendoli a seconda dell'entità dei ricavi conseguiti. Al risultato così ottenuto dall'applicazione dei coefficienti, vanno aggiunte le eventuali plusvalenze patrimoniali (ex art. 86 del TUIR), le sopravvenienze attive (ex art. 88 del TUIR), i dividendi ed interessi (ex art. 89 del TUIR) e i proventi immobiliari (ex art. 90 del TUIR);
- chiarisce che, in caso di contemporaneo esercizio di prestazioni di servizi e di altre attività, il coefficiente si determina con riferimento all'ammontare dei ricavi relativi all'attività prevalente. In mancanza della distinta annotazione dei ricavi, si considerano prevalenti le attività di prestazioni di servizi;
- disciplina le modalità di esercizio dell'opzione per il regime forfetario in rassegna, che può essere esercitata nella dichiarazione annuale dei redditi, con effetti a partire dall'inizio del periodo d'imposta nel corso del quale l'opzione è esercitata e fino a quando la stessa non è revocata, fermo restando un periodo minimo triennale di applicazione. Anche l'eventuale revoca dell'opzione può essere effettuata nella dichiarazione annuale dei redditi ed ha effetto, parimenti, dall'inizio del periodo d'imposta nel corso del quale la dichiarazione stessa è presentata;
- precisa, per gli enti che intraprendono l'esercizio d'impresa commerciale, che l'opzione può essere esercitata nella dichiarazione di inizio attività da presentare ai sensi dell'art. 35 del D.P.R. n. 633/1972 e successive modificazioni;
- viene disposto, altresì, che:
 - i componenti positivi e negativi di reddito riferiti ad anni precedenti a quello da cui ha effetto il regime forfetario, la cui tassazione o deduzione è stata rinviata in conformità alle disposizioni del TUIR, partecipano per le quote residue alla formazione del reddito dell'esercizio precedente a quello di efficacia del regime forfetario;
 - le perdite fiscali generatesi nei periodi d'imposta anteriori a quello da cui decorre il regime forfetario possono essere computate in diminuzione del reddito, determinato secondo le modalità in precedenza descritte, secondo le regole ordinarie stabilite dal TUIR;
- esclude, infine, gli Enti, che optano per la determinazione forfetaria del reddito di impresa, dall'applicazione degli studi di settore, di cui all'art. 62-bis del decreto-legge 30 agosto 1993, n. 331, convertito, con modificazioni, dalla legge 29 ottobre 1993, n. 427 e dai parametri, di cui all'art. 3, comma 184, della legge 28 dicembre 1995, n. 549, nonché dagli indici sistematici di affidabilità, di cui all'art. 7-bis del decreto-legge 22 ottobre 2016, n. 193, convertito, con modificazioni, dalla legge 1° dicembre 2016, n. 225.

Secondo quanto stabilito dall'articolo 89, comma 3, del Codice, il regime forfetario degli enti non commerciali, previsto dall'articolo 145 del TUIR, continua ad applicarsi anche agli enti che non possono ottenere l'iscrizione al Registro unico nazionale del Terzo settore (formazioni e associazioni politiche, sindacati, associazioni professionali e di rappresentanza di categorie economiche, associazioni di datori di lavoro ed enti sottoposti a direzione e coordinamento o controllati dai suddetti enti), nonché agli enti ecclesiastici civilmente riconosciuti che non sono iscritti al citato Registro ovvero, qualora iscritti, limitatamente alle attività diverse dalle quelle di interesse generale, di cui all'articolo 5 del Codice, esercitate da quest'ultimi.

(4) Il c.d. "social bonus".

Secondo le modalità indicate dall'art. 81 del Codice, è stato previsto un credito d'imposta a favore di coloro che (persone fisiche, enti o società) effettuano erogazioni

liberali in denaro, eseguite con modalità tracciabili, nei confronti degli enti del Terzo settore non commerciali, i quali hanno presentato al Ministero del lavoro e delle politiche sociali un progetto per sostenere il recupero degli immobili pubblici inutilizzati e dei beni mobili e immobili confiscati alla criminalità organizzata assegnati agli stessi suddetti enti.

(5) Disposizioni in merito alle imposte indirette e ai tributi locali.

L'art. 82 del Codice fornisce alcune indicazioni sistematiche volte a chiarire il trattamento fiscale in argomento in capo a tutti gli enti del Terzo settore (comprese le cooperative sociali ed escluse le imprese sociali costituite sotto forma di società), i quali godono di ulteriori benefici, non già previsti dalle previgenti norme tributarie.

Il testo di legge, in particolare:

- detta disposizioni di dettaglio relative all'esenzione:
 - dall'imposta sulle successioni e donazioni, nonché dalle imposte ipotecaria e catastale, per i trasferimenti a titolo gratuito effettuati a favore dei suddetti enti, a condizione che i relativi beni vengano strettamente utilizzati in attuazione dei propri scopi istituzionali;
 - dall'imposta di bollo, per gli atti, i documenti, le istanze, i contratti, le copie (anche se dichiarate conformi), gli estratti, le certificazioni, le dichiarazioni, le attestazioni e ogni altro documento cartaceo o informatico posti in essere o richiesti dagli enti in parola;
 - dall'IMU e dalla TASI, per gli immobili posseduti e utilizzati dagli enti di cui sopra, destinati esclusivamente ai relativi scopi istituzionali non commerciali;
 - dall'imposta sugli intrattenimenti, le attività ricreative, di cui alla tariffa allegata al decreto del Presidente della Repubblica 26 ottobre 1972, n. 640, svolte dai suddetti enti in via occasionale o in concomitanza di celebrazioni, ricorrenze o campagne di sensibilizzazione. È previsto, pena la decadenza del beneficio, l'obbligo di comunicare preventivamente all'Ente impositore (SIAE) lo svolgimento delle suddette attività di spettacolo;
 - dall'applicazione della tassa sulle concessioni governative per gli atti ed provvedimenti relativi agli enti del Terzo settore;
- prevede la corresponsione, in misura fissa, delle imposte di registro, ipotecarie e catastali sugli atti:
 - costitutivi o di trasformazione societaria, in modo tale da garantirne la neutralità rispetto alla finalità perseguite. Con riferimento alle modifiche statutarie, sono inoltre esenti dall'imposta di registro se le stesse hanno lo scopo di adeguare gli atti a modifiche o integrazioni normative;
 - traslativi a titolo oneroso della proprietà di beni immobili e per gli atti traslativi o costitutivi di diritti reali immobiliari di godimento a favore dagli enti del Terzo settore, incluse le imprese sociali, a condizione che i beni siano direttamente utilizzati, entro cinque anni dal trasferimento, in diretta attuazione degli scopi istituzionali o dell'oggetto sociale, con dichiarazione dell'ente contestuale alla stipula dell'atto.

(6) Detrazione e deduzione per erogazioni liberali.

A favore di chi effettua erogazioni liberali nei confronti degli enti del Terzo settore non commerciali, diversi dalle imprese sociali, l'art. 83 del Codice introduce una disciplina unitaria di deduzioni e detrazioni fiscali.

Ulteriori vantaggi sono riservati a coloro i quali effettuano l'erogazione liberale a favore delle organizzazioni di volontariato.

Le elargizioni in esame devono essere esclusivamente destinate allo svolgimento delle attività istituzionali, non commerciali, degli enti.

Particolare attenzione deve essere quindi rivolta al riscontro dell'effettivo impiego dell'elargizione, atteso che una diversa destinazione di essa può rilevare quale elemento utile per riqualificare l'ente come commerciale, nonché verificare i presupposti per la cancellazione dal Registro unico nazionale.

Condizione necessaria a far scattare il cennato meccanismo di detrazioni e deduzioni fiscali, è che gli enti in parola dichiarino la propria natura non commerciale al momento dell'iscrizione nel Registro unico nazionale del Terzo settore.

Così come, l'eventuale perdita della natura non commerciale deve essere comunicata dal rappresentante legale dell'ente, all'Ufficio del citato Registro (della Regione o della Provincia autonoma in cui l'ente ha la sede legale), entro trenta giorni dalla chiusura del periodo di imposta in cui detta circostanza si è verificata, a pena di un'apposita sanzione amministrativa pecuniaria.

Le disposizioni di dettaglio, circa le modalità di effettuazione delle deduzioni e delle detrazioni in parola, sono analiticamente espresse dalla norma.

Resta comunque obbligatoria la tracciabilità dell'erogazione in capo a chi la esegue, la quale deve essere effettuata tramite banche o uffici postali, ovvero mediante altri sistemi di pagamento previsti dall'art. 23 del decreto legislativo 9 luglio 1997, n. 241.

Per le erogazioni liberali in natura, invece, un apposito decreto del Ministero del Lavoro e delle politiche sociali, di concerto con il Ministero dell'economia e delle finanze, ha individuato le tipologie dei beni che danno diritto alla detrazione o deduzione dall'imposta, nonché ne ha stabilito i criteri e le modalità di valorizzazione degli stessi.

Le detrazioni e le deduzioni, di cui al presente paragrafo, non possono essere cumulate con altre agevolazioni fiscali previste, a titolo di deduzione o di detrazione d'imposta, da altre disposizioni di legge a fronte delle medesime erogazioni.

(7) Regime fiscale delle organizzazioni di volontariato.

Per ciò che concerne specificatamente le organizzazioni di volontariato, il legislatore ha introdotto alcune ulteriori disposizioni di favore, volte a graduare il trattamento fiscale a seconda della maggiore meritevolezza degli interessi perseguiti e dell'assenza di finalità lucrative.

L'art. 84 del Codice, infatti, considera come "non commerciali" ulteriori attività, in aggiunta a quelle già elencate al precedente paragrafo 2.c.(2), quelle effettuate dalle organizzazioni di volontariato e svolte senza l'impiego di mezzi organizzati professionalmente per fini di concorrenzialità sul mercato.

In particolare, si tratta delle attività di:

- vendita di beni acquisiti da terzi a titolo gratuito a fini di sovvenzione o di beni prodotti dagli assistiti e dai volontari, a condizione che l'organizzazione di volontariato non faccia ricorso ad alcun intermediario per la definizione della transazione.

Ai fini di questa disposizione, non deve necessariamente configurare la presenza di intermediari l'impiego di nuove modalità di vendita come, ad esempio, quella effettuata tramite portali o aste su internet;

- somministrazione di alimenti e bevande in occasione di raduni, manifestazioni, celebrazioni e simili a carattere occasionale.

L'ultima agevolazione a favore delle cennate organizzazioni di volontariato è relativa all'esenzione dall'IRES, con riferimento ai redditi degli immobili destinati in via esclusiva allo svolgimento delle loro attività non commerciali.

(8) Regime fiscale delle associazioni di promozione sociale.

Anche per le associazioni di promozione sociale sono previste specifiche agevolazioni di carattere fiscale.

Il regime tributario in capo ad esse, delineato all'art. 85 del Codice, è in sostanziale continuità con l'attuale art. 148 del TUIR (disapplicato per gli enti del Terzo settore, dal successivo art. 89 del Codice) e con la Legge 7 dicembre 2000, n. 383 (abrogata dal successivo art. 102 del Codice), a cui si sono aggiunti gli opportuni interventi di aggiornamento e razionalizzazione.

Disposizioni di dettaglio vengono impartite per inquadrare il carattere, commerciale o meno, delle operazioni eseguite dalle APS.

Particolare attenzione sarà rivolta, in fase ispettiva, alle:

- attività svolte in diretta attuazione degli scopi istituzionali effettuate nei confronti dei propri associati e dei familiari conviventi degli stessi, ovvero degli associati di altre associazioni che svolgono la medesima attività e che per legge, regolamento, atto costitutivo o statuto fanno parte di un'unica organizzazione locale o nazionale, nonché nei confronti di enti composti in misura non inferiore al settanta per cento da enti del Terzo settore;
- cessioni anche a terzi di proprie pubblicazioni, cedute prevalentemente agli associati e ai familiari conviventi degli stessi, in attuazione degli scopi istituzionali.

La commercialità delle suddette operazioni è infatti esclusa purché le stesse siano effettuate verso pagamento di corrispettivi specifici.

Non sono inoltre considerate commerciali le attività di vendita di beni acquisiti da terzi a titolo gratuito a fini di sovvenzione, a condizione che la vendita sia curata direttamente dall'organizzazione senza alcun intermediario e sia svolta senza l'impiego di mezzi organizzati professionalmente per fini di concorrenzialità sul mercato.

Come disposizione di favore, infine, la norma esclude dall'IRES i redditi degli immobili destinati in via esclusiva allo svolgimento di attività non commerciale da parte delle associazioni, così come disciplinato per le associazioni di volontariato di cui al paragrafo precedente.

Devono, invece, essere attratte nell'alveo delle attività "commerciali", in analogia all'attuale disposizione contenuta nell'art. 148, comma 4, del TUIR, le:

- cessioni di beni nuovi prodotti per la vendita;
- somministrazioni di pasti;
- erogazioni di acqua, gas, energia elettrica e vapore;
- prestazioni alberghiere, di alloggio, di trasporto e di deposito;
- prestazioni di servizi portuali e aeroportuali.

A dette operazioni, si aggiungono le prestazioni effettuate nell'esercizio delle seguenti attività, aventi già di per sé una connotazione tipicamente commerciale:

- gestione di spacci aziendali e di mense;
- organizzazione di viaggi e soggiorni turistici;

- gestione di fiere ed esposizioni a carattere commerciale;
- pubblicità commerciale;
- telecomunicazioni e radiodiffusioni circolari.

Sul punto, necessita però specificare che, limitatamente alle associazioni di promozione sociale ricomprese tra gli enti di cui all'art. 3, comma 6, lettera e), della Legge 25 agosto 1991, n. 287, iscritte nell'apposito registro, le cui finalità assistenziali siano riconosciute dal Ministero dell'Interno, non si considera in ogni caso commerciale, anche se effettuata dietro pagamento di corrispettivi specifici:

- la somministrazione di alimenti o bevande effettuata presso le sedi in cui viene svolta l'attività istituzionale da bar ed esercizi similari;
- l'organizzazione di viaggi e soggiorni turistici.

Affinchè possa operare tale disposizione, devono, però, necessariamente essere soddisfatte le due condizioni che seguono, onde assicurare la non concorrenzialità sul mercato:

- l'attività di somministrazione deve essere strettamente complementare a quelle svolte in diretta attuazione degli scopi istituzionali ed effettuata nei confronti degli associati e dei familiari conviventi degli stessi;
- per l'esercizio di tale attività non ci si deve avvalere di alcun strumento pubblicitario o comunque di diffusione di informazioni a soggetti terzi, diversi dagli associati.

Sotto questo aspetto, il mero utilizzo di strumenti specifici di diffusione rivolti per loro natura ad un pubblico indistinto, come, ad esempio, *social network* o sito *internet*, non comporta di per se la perdita del beneficio, salvo ovviamente la dimostrazione delle finalità commerciali nell'utilizzo dei predetti strumenti.

Infine, in linea con quanto previsto dalla Legge n. 383/2000, ai fini dell'imposta sugli intrattenimenti, le quote e i contributi corrisposti alle associazioni di promozione sociale non concorrono alla formazione della base imponibile.

(9) Regime forfetario per le attività commerciali svolte dalle associazioni di promozione sociale e dalle organizzazioni di volontariato.

L'art. 86 prevede - in aggiunta e fatte salve le disposizioni di cui ai precedenti articoli 81, 82 e 83 - un regime contabile semplificato, con tassazione forfetaria, per le attività commerciali esercitate da organizzazioni di volontariato ed associazioni di promozione sociale se nel periodo d'imposta precedente hanno percepito ricavi, ragguagliati al periodo d'imposta, non superiori a 130.000 euro.

I commi che costituiscono l'art. 86 riprendono, con i necessari adattamenti, il regime forfetario di cui all'art. 1, commi 54-89 della L. 23 dicembre 2014, n. 190.

Ai fini delle imposte dirette, il reddito si determina:

- per le organizzazioni di volontariato, applicando all'ammontare dei ricavi percepiti nei limiti di cui al comma 1 un coefficiente di redditività pari all'1 per cento;
- per le associazioni di promozione sociale, applicando all'ammontare dei ricavi percepiti nei limiti di cui al comma 1 un coefficiente di redditività pari al 3 per cento.

Entrambe le categorie di enti che applicano il regime forfetario:

- fermo restando l'obbligo di conservare, ai sensi dell'articolo 22 del D.P.R. n. 600/1973, i documenti ricevuti ed emessi, sono esonerati dagli obblighi di registrazione e di tenuta delle scritture contabili;

- non sono tenuti a operare le ritenute alla fonte di cui al titolo III del decreto del D.P.R. n. 600/1973 (tuttavia, nella dichiarazione dei redditi, i medesimi contribuenti indicano il codice fiscale del percettore dei redditi per i quali all'atto del pagamento degli stessi non è stata operata la ritenuta e l'ammontare dei redditi stessi).

Disposizioni di dettaglio particolari sono poi dettate ai fini dell'imposta sul valore aggiunto con particolare riferimento:

- al diritto di rivalsa e detrazione nonché alla liquidazione e versamento dell'imposta, anche con riferimento al passaggio dalle regole ordinarie di applicazione dell'imposta sul valore aggiunto al regime forfetario;
- alle cessioni e agli acquisti intracomunitari;
- alle esportazioni e alle operazioni assimilate;
- agli obblighi concernenti l'emissione e l'integrazione delle fatture e alla numerazione e conservazione delle fatture di acquisto e delle bollette doganali, di certificazione dei corrispettivi e di conservazione dei relativi documenti;

Le organizzazioni di volontariato e le associazioni di promozione sociale che applicano il regime forfetario possono inoltre optare per l'applicazione dell'imposta sul valore aggiunto nei modi ordinari di cui al D.P.R. n. 633/1972 e delle imposte sul reddito nei modi ordinari ovvero in quelli di cui all'art. 80. L'opzione, valida per almeno un triennio, è comunicata con la prima dichiarazione annuale da presentare successivamente alla scelta operata. Trascorso il periodo minimo di permanenza nel regime ordinario, l'opzione resta valida per ciascun periodo d'imposta successivo, fino a quando permane la concreta applicazione della scelta operata.

Il regime forfetario cessa di avere applicazione a partire dal periodo d'imposta successivo a quello in cui viene meno taluna delle condizioni di cui al comma 1.

Disposizioni di dettaglio sono dettate relativamente al passaggio da un periodo d'imposta soggetto al regime forfetario a un periodo d'imposta soggetto al regime ordinario ovvero a quello di cui all'art. 80 e viceversa, al fine di evitare salti o duplicazioni di imposizione.

Infine le organizzazioni e le associazioni che applicano il regime forfetario sono escluse dall'applicazione degli studi di settore.

(10) Controlli e attività di coordinamento.

Particolarmente rilevante per l'attività del Corpo è il dettato dell'art. 94 del decreto legislativo, dedicato espressamente alle disposizioni in materia di controlli fiscali.

L'Amministrazione finanziaria (e con essa la Guardia di Finanza) può esercitare autonomamente il potere di controllo - previsto dall'ordinamento tributario agli artt. 32 e 33 del D.P.R. n. 600/1973, 51 e 52 del D.P.R. n. 633/1972 - non solo in merito alle condizioni previste dai singoli statuti degli enti (destinazione del patrimonio ed assenza di scopo di lucro, devoluzione del patrimonio in caso di scioglimento, scritture contabili e bilancio, libri sociali obbligatori, etc.), quanto alla verifica dei requisiti richiesti per fruire delle agevolazioni fiscali previste per i soggetti iscritti nel Registro unico nazionale del Terzo settore.

Le violazioni che possono condurre al disconoscimento dei regimi fiscali previsti, devono essere contestate con un avviso di accertamento, preceduto, a pena di nullità, da un invito a comparire per fornire dati e notizie rilevanti.

La previsione del contraddittorio valorizza il rapporto di trasparenza tra Fisco e contribuente, garantendo la cooperazione tra le parti già nella fase procedimentale dell'istruttoria relativa alla valutazione dei connotati organizzativi dell'ente.

In un'ottica di cooperazione tra i vari Uffici deputati al controllo, la norma prevede che, qualora ne ricorrano i presupposti, l'Amministrazione finanziaria trasmette all'ufficio del Registro unico nazionale del Terzo settore ogni elemento utile ai fini della valutazione in merito all'eventuale cancellazione dal Registro unico.

Così come, l'ufficio del Registro unico nazionale del Terzo settore trasmette all'Amministrazione finanziaria gli esiti dei controlli di competenza, ai fini dell'eventuale assunzione dei conseguenti provvedimenti.

Da ultimo, si segnala l'abrogazione dell'obbligo di presentazione del modello di cui al comma 1 dell'art. 30 del D.L. 29 novembre 2008, n. 185 (c.d. modello EAS) per gli enti del Terzo settore iscritti nel suddetto Registro unico nazionale, nell'ottica di semplificazione e allo scopo di evitare duplicazioni sul versante dei controlli e degli adempimenti.

Dalla lettura delle sopraindicate norme si rileva che la strategica vigilanza sulle agevolazioni fiscali, che costituiscono spesso una variabile rilevante delle entrate tipiche del core business dell'attività degli enti non lucrativi, sarà sempre in capo, come per qualunque contribuente, all'Amministrazione finanziaria e la riforma stabilisce tale aspetto senza ambiguità ed anzi lo rafforza, con la possibilità da parte dell'Amministrazione finanziaria stessa, in caso di violazioni gravi, di proporre la cancellazione dell'ente dal Registro Unico del Terzo Settore.

Di seguito vengono fornite brevi cenni di dettaglio in ordine alle diverse aree cui dedicare l'azione ispettiva.

(a) Destinazione del patrimonio ed assenza di scopo di lucro.

Il vincolo di destinazione di eventuali utili o entrate comunque denominate e, più in generale, del patrimonio degli enti del Terzo settore, è sancito all'art. 8 del decreto legislativo.

In particolare, la norma pone il vincolo dell'utilizzazione della ricchezza esclusivamente per lo svolgimento dell'attività statutaria e quindi ai fini del perseguimento di finalità civiche, solidaristiche o di utilità sociale.

Al fine di evitare ogni possibile aggiramento di tale vincolo, la norma sancisce il divieto di distribuzione, sotto ogni forma, di utili ed avanzi di gestione, fondi e riserve, comunque denominati.

(b) Devoluzione del patrimonio in caso di scioglimento.

L'art. 9 del decreto legislativo detta le regole in tema di devoluzione del patrimonio caso di estinzione o scioglimento dell'ente.

In particolare, affinché questo non possa costituire oggetto di appropriazione individuale in sede di liquidazione, lo stesso deve essere devoluto, previo parere positivo dell'Ufficio del Registro unico nazionale del Terzo settore (da formularsi entro un termine stabilito) - e salva diversa destinazione imposta dalla legge - ad altri enti del Terzo settore secondo le disposizioni statutarie o dell'organo sociale competente o, in mancanza, alla Fondazione Italia Sociale.

Decorso il predetto termine, il silenzio dell'ufficio viene considerato dal legislatore significativo dell'assenso all'atto di devoluzione. La norma prevede la sanzione civilistica della nullità degli atti di devoluzione posti in essere in assenza o in difformità dal predetto parere.

(c) Scritture contabili e bilancio e libri sociali obbligatori.

In relazione alle prescrizioni relative alla contabilità del Terzo settore contenute, negli articoli 13 e 15 si fa rinvio al precedente Capitolo 2, paragrafo 7, della presente Parte V, ove sono state dettagliatamente esposte.

(d) Procedura di ammissione e carattere aperto delle associazioni.

La procedura di ammissione di nuovi associati in un'associazione del terzo settore è prevista dall'art. 23 del decreto legislativo.

La stessa, in buona sostanza, si ispira a favorire la più ampia adesione alle associazioni da parte dei cittadini, seguendo le direttive già tracciate dal Codice Civile per le società cooperative.

In particolare, l'organo competente a decidere sulle nuove ammissioni è stato individuato nell'organo di amministrazione, lasciando comunque ampia autonomia statutaria al riguardo.

Al riguardo, tuttavia, sussiste l'obbligo di motivare la deliberazione di rigetto della domanda di ammissione e di comunicarla agli interessati, affinché, essi possano fare appello all'assemblea dei soci o ad altro organo eletto dalla medesima affinché riesamino la questione.

Le disposizioni in esame si applicano anche alle fondazioni del Terzo settore, alle condizioni espressamente previste.

(e) Assemblea.

Le disposizioni relative alle assemblee degli enti previsti dal Codice del terzo settore sono elencate all'art. 24 del decreto legislativo.

La norma disciplina le particolari modalità per l'esercizio del diritto di voto e detta, nel contempo, le funzioni e i limiti della eventuale delega.

Anche le modalità di intervento alle assemblee, mediante mezzi di telecomunicazione, ovvero con l'espressione del voto per corrispondenza o in via elettronica, sono state espressamente previste dal legislatore.

E' consentito, inoltre, alle associazioni che hanno almeno cinquecento associati, di costituire assemblee separate, comunque denominate, anche rispetto a specifiche materie ovvero in presenza di particolari categorie di associati o di svolgimento dell'attività in più ambiti territoriali, prevedendo che a tali assemblee si applichino le disposizioni di cui ai commi 3, 4, 5 e 6 dell'art. 2540 del Codice civile, in quanto compatibili.

La base sociale complessiva è, pertanto, articolata in assemblee separate individuate per materia, territorio o categorie di associati.

Tali assemblee separate eleggono, a loro volta, propri delegati, così formando l'assemblea generale dei delegati che opera in sostituzione dell'assemblea generale di tutti gli associati e di cui ha i relativi poteri.

Ai delegati può anche essere accordato un margine di discrezionalità nelle decisioni, secondo le disposizioni statutarie in merito.

Secondo specifiche previsioni statutarie, l'assemblea dei delegati potrebbe operare anche per singoli atti (ed esaurire così le sue funzioni), ovvero anche in maniera stabile, per il compimento di più atti in un determinato periodo di tempo.

Le disposizioni in esame sono state estese alle fondazioni del Terzo settore, il cui statuto preveda la costituzione di un organo assembleare o di indirizzo, comunque denominato, in quanto compatibili ed ove non derogate dal loro statuto.

Le competenze dell'assemblea sono invece specificatamente dettate al successivo art. 25 del decreto legislativo.

(11) Entrata in vigore del decreto.

La norma che disciplina l'entrata in vigore del Codice del terzo settore è contenuta nell'art. 104 del decreto legislativo in trattazione. Al riguardo:

- in via generale, il decreto entra in vigore il giorno successivo alla sua pubblicazione nella Gazzetta Ufficiale della Repubblica Italiana, ovvero a far data dal 3 agosto 2017 con effetto, quindi, a decorrere dall'esercizio 2018;
- è prevista comunque una particolare disciplina transitoria, che tiene conto delle necessarie autorizzazioni della Commissione europea e dei tempi necessari per l'effettiva funzionalità del Registro unico nazionale del Terzo settore.

In considerazione di quanto in precedenza esposto, in attesa della entrata in vigore del Codice del terzo settore nella sua interezza, viene di seguito illustrato il quadro normativo vigente in materia fino alla definitiva operatività delle norme della riforma.

Si segnala che tutte le disposizioni di carattere tributario per cui non è previsto un regime transitorio concernenti, in buona parte, i criteri di determinazione e tassazione del reddito d'impresa, nonché di quelli prodotti dagli enti del Terzo settore in funzione della specifica sezione di appartenenza, entreranno progressivamente in vigore a partire dal periodo d'imposta successivo all'autorizzazione della Commissione europea.

3. L'impresa sociale.

a. I caratteri generali e la sua qualificazione.

Come detto in precedenza, anche l'impresa sociale è stata oggetto di una profonda rivisitazione normativa, con particolare riferimento al suo inquadramento nel Terzo settore, ad opera del D.Lgs. n. 112/2017.

L'impresa sociale è un'organizzazione privata, costituita anche in forma societaria, che esercita in via stabile e principale un'attività d'impresa di interesse generale, senza scopo di lucro e per finalità civiche, solidaristiche e di utilità sociale, adottando modalità di gestione responsabili e trasparenti e favorendo il più ampio coinvolgimento dei lavoratori, degli utenti e di altri soggetti interessati.

Per quanto riguarda l'attività esercitata, dalla definizione testé riportata si evince che la stessa deve essere svolta in via:

- stabile. Sul punto si richiama la definizione di imprenditore contenuta nell'art. 2082 c.c., intendendosi per tale l'attività svolta con i caratteri della professionalità e della non occasionalità;
- principale. Al riguardo la norma, in continuità con la disciplina contenuta nel D.Lgs. n. 155/2006, considera principale l'attività produttiva di almeno il 70% dei ricavi complessivi. Possono quindi essere svolte anche attività diverse da quella di interesse generale, purché i relativi ricavi non eccedano la soglia del 30% dei ricavi complessivi.

In ragione delle sue particolari caratteristiche, sono previste modalità di gestione ispirate ai principi di responsabilità sociale, alla trasparenza ed al coinvolgimento dei lavoratori, degli utenti e più in generale degli *stakeholders*.

Dal punto di vista sistematico, l'impresa sociale non costituisce uno *status* soggettivo rivestito da un particolare tipo di ente, bensì come una "qualifica normativa" che tutti i tipi di enti giuridici, inclusi quelli societari, possono acquisire se presentano i requisiti essenziali contemplati nel D.Lgs. n. 112/2017. Costituiscono casi particolari:

- le cooperative sociali, di cui alla Legge 8 novembre 1991, n. 381 e agli artt. 2511 e segg. del codice civile, nonché i loro consorzi, che acquisiscono di diritto la qualifica di imprese sociali, diversamente dalle altre tipologie di enti, a prescindere dal possesso

dei cennati requisiti. A questi enti, le disposizioni del D.Lgs. n. 112/2017 si applicano esclusivamente nel rispetto della normativa specifica per loro prevista;

- gli enti ecclesiastici civilmente riconosciuti e gli enti delle confessioni religiose, con le quali lo Stato ha stipulato patti, accordi o intese, per i quali trova applicazione il regime giuridico proprio di tale categoria. Ad essi, la nuova disciplina si applica limitatamente allo svolgimento delle attività di interesse generale, a condizione che per tali attività sia adottato uno specifico regolamento, in forma di scrittura privata autenticata o atto pubblico, che recepisca le norme di settore e contenga i requisiti richiesti per gli atti costitutivi delle imprese sociali. Per lo svolgimento di tali attività, sussiste l'obbligo di costituire un patrimonio destinato ad adottare una contabilità separata;
- le fondazioni bancarie, alle quali non si applicano le disposizioni del decreto in argomento;
- le società in forma unipersonale con unico socio persona fisica, che non possono assumere la particolare qualifica in rassegna.

Poiché l'impresa sociale può assumere sia la forma di ente privato (associazione, fondazione, comitato), sia qualsiasi altra veste societaria, di persone (S.n.c. e S.a.s.) ovvero di capitale (Sr.l., S.p.A. e Cooperative), la denominazione sociale, in qualunque modo formata, deve contenere l'indicazione "impresa sociale" (dicitura peraltro utilizzabile solo da chi rivesta la speciale qualifica). Sono esclusi dall'obbligo gli enti religiosi, in ragione delle loro proprie peculiarità.

Attesa la particolare complessità del quadro normativo sopra evidenziato, i militari incaricati per l'esecuzione di verifiche e controlli nello specifico comparto terranno in debita considerazione che, oltre al D.Lgs. n. 112/2017, disposizioni di riferimento sono contenute nel Codice del Terzo settore, esaminato nel precedente paragrafo nonché nel codice civile, con particolare riferimento alla forma giuridica di costituzione dell'impresa sociale (associazione, fondazione, società, etc.).

b. Le attività esercitabili.

Come già anticipato, costituiscono oggetto dell'impresa sociale una o più attività di interesse generale (svolte in conformità alle norme particolari che ne disciplinano l'esercizio) per il perseguimento di finalità civiche, solidaristiche e di utilità sociale.

L'art. 2 del D.Lgs. 112/2017 considera tali quelle contenute in un apposito elenco, suscettibile di aggiornamento con decreto del Presidente del Consiglio dei ministri.

Oltre il caso di attività riconducibili a una o più voci della citata lista, l'interesse generale ricorre altresì anche con riferimento alle imprese sociali di inserimento lavorativo nelle quali, indipendentemente dall'oggetto dell'attività, non necessariamente riconducibile alle fattispecie prescritte, siano occupati/e:

- persone svantaggiate o con disabilità;
- lavoratori molto svantaggiati;
- persone senza fissa dimora;
- beneficiari di protezione internazionale.

In tale ambito particolare attenzione sarà rivolta, nelle fasi del controllo, al riscontro dei limiti stabiliti al riguardo dall'art. 2, comma 5 del medesimo decreto 112. La norma fissa in una percentuale non inferiore al 30% del totale dei lavoratori dipendenti la misura minima di assunzione di soggetti c.d. "deboli", tenendo conto che, ai fini del computo di tale percentuale, i lavoratori "molto svantaggiati" non possono essere superiori ad un terzo.

c. *L'assenza dello scopo di lucro.*

In linea generale, quale ente del Terzo settore, l'impresa sociale non può avere come scopo principale quello di distribuire ai propri soci, amministratori, dipendenti, etc., utili ed avanzi di gestione eventualmente derivanti dall'impresa esercitata. Ai sensi dell'art. 3 del D.Lgs. 112/2017, consistenze di questa natura devono infatti essere destinate allo svolgimento dell'attività statutaria o a incremento del patrimonio.

Rafforzano lo speciale vincolo specifiche disposizioni sul divieto della c.d. "distribuzione indiretta di utili", previsto al comma 2 del citato articolo. L'esperienza operativa maturata negli anni dal Corpo raccomanda elevata sensibilità ispettiva sul punto, in ragione dei fenomeni evasivi riconducibili a illeciti di carattere penale e fiscale.

Per le imprese sociali costituite in forma di società, è comunque prevista la possibilità di remunerare, in misura limitata, il capitale conferito dai soci attraverso la distribuzione di dividendi. Alla loro alimentazione, però, l'impresa sociale può destinare una quota inferiore al 50% dei propri utili ed avanzi di gestione, dedotte eventuali perdite maturate negli esercizi precedenti. In ogni caso, la distribuzione di dividendi soggiace al limite previsto dall'art. 2514 c.c. per le cooperative a mutualità prevalente e le cooperative sociali, quantificato in misura pari all'interesse massimo dei buoni postali fruttiferi, aumentati di due punti e mezzo rispetto al capitale effettivamente versato.

È inoltre prevista la possibilità (sempre nel rispetto del limite di impiego di una quota inferiore al 50% degli utili ed avanzi di gestione, dedotte eventuali perdite maturate negli esercizi precedenti) di rivalutare il capitale sottoscritto dai soci e di effettuare erogazioni gratuite ad enti del Terzo settore non associati, né fondatori della stessa e non aventi la qualifica di imprese sociali, ai sensi del citato art. 3, comma 3, lett. b..

d. *Il lavoro nell'impresa sociale.*

(1) *Consultazione e partecipazione dei lavoratori.*

Per quanto di utilità all'attività di controllo si evidenzia che i lavoratori dell'impresa sociale devono essere messi in grado, attraverso un meccanismo effettivo di consultazione e partecipazione previsto nei regolamenti o negli statuti delle imprese, di esercitare una reale influenza sulle decisioni, soprattutto per le questioni che incidono direttamente su condizioni di lavoro e qualità di beni o servizi.

Le disposizioni al riguardo rivestono massima importanza in quanto il loro mancato rispetto è sanzionato con il disconoscimento della qualifica di "impresa sociale" al pari della carenza dei requisiti previsti per l'attività esercitata (in via stabile e principale, di interesse generale, senza scopo di lucro e per finalità civiche, solidaristiche e di utilità sociale).

Le modalità di dettaglio con cui va realizzato il coinvolgimento dei lavoratori sono stabilite all'art. 11 del D.Lgs. n. 112/2017. Le stesse non si applicano alle imprese sociali costituite in forma di società cooperativa a mutualità prevalente e agli enti religiosi civilmente riconosciuti.

(2) *La retribuzione dei lavoratori.*

La retribuzione dei lavoratori delle imprese sociali, sotto l'aspetto economico e normativo, non può essere inferiore a quanto previsto dai contratti collettivi (CCNL). È altresì previsto un limite all'eventuale divario salariale tra i lavoratori dipendenti dell'impresa sociale, che non può essere superiore al rapporto (calcolato sulla retribuzione annuale lorda) di uno a otto.

Su tale aspetto, durante le fasi del controllo, sarà riposta la dovuta attenzione operativa, atteso che il superamento del limite salariale potrebbe celare una distribuzione indiretta di utili, vietata, come sopra precisato alla precedente lettera c., dall'art. 3, comma 2, lett. b., del D.Lgs. n. 112/2017.

Ulteriori disposizioni di dettaglio sono contenute nell'art. 13, comma 1, dello stesso decreto.

(3) Il volontariato.

L'art. 13, comma 2, del decreto sull'impresa sociale prevede che al suo interno sia possibile svolgere attività di volontariato, purché il numero dei volontari non sia superiore a quello dei lavoratori. Al riguardo è prescritto l'obbligo di tenere un apposito registro nonché la necessità di assicurare i volontari contro gli infortuni, le malattie connesse con lo svolgimento delle attività e per la responsabilità civile verso terzi.

e. Le operazioni straordinarie.

A norma dell'art. 12 D.Lgs. n. 112/2017, ogni operazione straordinaria eventualmente intrapresa dall'ente (trasformazione, fusione, scissione, cessione d'azienda, devoluzione) deve essere comunque realizzata in modo da conservarne i fondamentali requisiti, con specifico riferimento alla preservazione dell'assenza di ogni scopo di lucro, al mantenimento dei vincoli di destinazione del patrimonio e al perseguimento delle attività e delle finalità iniziali, anche da parte dei soggetti risultanti dagli atti posti in essere. Le operazioni soggiacciono in ogni caso alle norme civilistiche ordinarie previste dal codice civile per le singole tipologie societarie, senza che l'ente trascuri il corretto adempimento degli obblighi supplementari sanciti, in particolare, dall'art. 12, commi 3 e 4, del medesimo decreto 112.

La cessione d'azienda o di un ramo di questa, deve essere realizzata previa relazione giurata di un esperto designato dal Tribunale nel cui circondario ha sede l'impresa, con il preciso intento di garantire i terzi rispetto alla preservazione del perseguimento delle attività e delle finalità da parte del cessionario.

Inoltre, in caso di scioglimento volontario dell'ente o di perdita volontaria della qualifica di impresa sociale, è prevista la devoluzione del patrimonio residuo solo in favore di un altro ente del Terzo settore (avente determinati requisiti) ovvero in favore dei fondi per la promozione e lo sviluppo delle imprese sociali (salvo quanto previsto dalla normativa in materia di società cooperative).

Prima della devoluzione, è possibile dedurre il capitale effettivamente versato dai soci (eventualmente rivalutato o aumentato) nonché i dividendi deliberati e non distribuiti, secondo le modalità previste dall'art. 12, comma 5.

f. Le procedure concorsuali.

Tutte le imprese sociali, fatta eccezione per gli enti religiosi civilmente riconosciuti, sono soggette a procedure concorsuali.

In caso di insolvenza, l'impresa sociale è sottoposta all'istituto della liquidazione coatta amministrativa (artt. da 194 a 215 della Legge Fallimentare) il cui avvio è disposto con decreto del Ministro del lavoro e delle politiche sociali quale autorità competente per la vigilanza. La competenza all'adozione del provvedimento è però del Ministero dello sviluppo economico qualora l'impresa abbia la forma di una società cooperativa.

All'esito della procedura il patrimonio residuo deve essere devoluto ad altri enti del Terzo settore o ai fondi di promozione e sviluppo delle imprese sociali.

Le modalità di dettaglio sono contenute nell'art. 14 del D.Lgs. n. 112/2017.

g. La fiscalità delle imprese sociali.

La regolamentazione fiscale delle imprese sociali è disciplinata dall'art. 18 del decreto in rassegna.

Al riguardo è importante preliminarmente ricordare che, come già rappresentato in precedenza:

- la qualifica di impresa sociale può essere acquisita, nel rispetto delle condizioni richieste dalla legge, da diverse tipologie di enti. In via generale, quindi, i redditi prodotti devono essere determinati applicando, di volta in volta, le disposizioni ordinariamente previste;
- l'impresa sociale è tenuta a destinare i propri utili o avanzi di gestione allo svolgimento dell'attività statutaria o a incremento del patrimonio, con una limitata possibilità di distribuzione ai soci.

Di seguito si riportano le eccezioni, gli adempimenti e i benefici fiscali connessi, la cui efficacia deriva dall'acquisizione dell'autorizzazione della Commissione Europea.

(1) Defiscalizzazione degli utili ed avanzi di gestione.

Gli utili e gli avanzi di gestione, conseguenti all'attività esercitata dall'impresa, non costituiscono reddito imponibile ai fini delle imposte dirette qualora:

- vengano destinati ad apposita riserva indivisibile in sospensione d'imposta in sede di approvazione del bilancio dell'esercizio in cui sono stati conseguiti;
- risultino effettivamente destinati, entro il secondo periodo d'imposta successivo a quello in cui sono stati conseguiti, allo svolgimento dell'attività statutaria o a incremento del patrimonio, nonché al versamento del contributo per l'attività ispettiva prevista dall'art. 15 del D.Lgs. n. 112/2017;
- oppure vengano utilizzati in aumento gratuito del capitale sociale ai fini della sua rivalutazione e nei limiti in cui questa è ammessa ai sensi dell'art. 3, comma 3, lett. a., del D.Lgs. 112/2017.

Ai fini della corretta manifestazione del presupposto per la defiscalizzazione, la destinazione degli utili e degli avanzi di gestione deve risultare dalle scritture contabili.

Concorrono, invece, alla formazione del reddito imponibile dell'ente, secondo le previsioni ordinarie, gli utili e gli avanzi di gestione destinati:

- alle erogazioni gratuite ad enti appartenenti al Terzo settore diversi dalle imprese sociali, di cui all'art. 3, comma 3, lett. b., del decreto n. 112/2017;
- alla distribuzione, anche mediante aumento gratuito del capitale sociale o l'emissione di strumenti finanziari, di dividendi ai soci, di cui all'art. 3, comma 3, lett. a., del medesimo decreto.

(2) Detrazione fiscale a favore delle persone fisiche.

L'art. 18, comma 3, del D.Lgs. n. 112/2017 prevede, quale beneficio fiscale ai fini IRPEF per le persone fisiche interessate, una detrazione di imposta pari al 30% della somma investita dal contribuente nel capitale sociale di una o più società, incluse le cooperative, che congiuntamente:

- abbiano acquisito la qualifica di impresa sociale successivamente alla data di entrata in vigore del decreto (20 luglio 2017);
- siano costituite da non più di 3 anni dalla medesima data.

Il particolare beneficio:

- si applica anche agli atti di dotazione e ai contributi di qualsiasi natura in favore di fondazioni, secondo le disposizioni contenute nel comma 5 dello stesso art. 18.
- non si applica agli investimenti a favore di imprese sociali costituite in forma di associazione.

L'ammontare, in tutto o in parte non detraibile nel periodo d'imposta di riferimento, può essere detratto nei periodi d'imposta successivi, ma non oltre il terzo. L'investimento

massimo detraibile non può comunque eccedere, in ciascun periodo d'imposta, l'importo di 1 milione di euro. L'investimento erogato all'impresa sociale deve essere però mantenuto dalla stessa per almeno 3 anni, pena la decadenza del beneficio e l'obbligo, per il contribuente, di restituire l'importo detratto, unitamente agli interessi legali.

Le modalità di attuazione sono previste da un apposito decreto del Ministro del lavoro e delle politiche sociali.

(3) Deduzione fiscale a favore dei soggetti IRES.

Anche per soggetti IRES l'art. 18, comma 4, del D.Lgs n. 112/2017 prevede uno specifico beneficio fiscale sotto forma di deduzione dal reddito imponibile. In particolare, non concorre alla formazione del loro reddito il 30 % della somma investita nel capitale sociale di una o più società, incluse quelle cooperative, che siano in possesso dei medesimi requisiti appena esposti nel precedente sottoparagrafo (2). Il beneficio si applica anche agli atti di dotazione e ai contributi di qualsiasi natura in favore di fondazioni, secondo le disposizioni contenute nel successivo comma 5 dello stesso art. 18. Non si applica, invece, agli investimenti a favore di imprese sociali costituite in forma di associazione.

L'investimento massimo deducibile non potrà eccedere, in ciascun periodo di imposta, l'importo di 1,8 milioni di euro. Anche in questo caso l'investimento erogato all'impresa sociale deve essere però mantenuto dalla stessa per almeno 3 anni, pena la decadenza del beneficio e il recupero a tassazione, in capo al soggetto IRES, dell'importo dedotto, oltre all'applicazione degli interessi legali.

Le modalità di attuazione sono previste da un apposito decreto del Ministro del lavoro e delle politiche sociali.

(4) Ulteriori agevolazioni fiscali.

Tra le ulteriori agevolazioni, l'art. 18, comma 7, del D.Lgs n. 112/2017 stabilisce che, nei confronti delle imprese sociali, non si applicano gli strumenti presuntivi a disposizione dell'Amministrazione finanziaria per la determinazione del reddito d'impresa, ovvero gli studi di settore e i parametri, nonché gli indici sintetici di affidabilità fiscale contemplati, rispettivamente, dall'art. 62 bis del D.L. n. 331/1993, dall'art. 3, commi da 181 a 189, della Legge n. 549/1995 e dall'art. 7 bis del D.L. n. 193/2016.

Inoltre, è previsto che ad esse non si applicano le norme in materia di:

- società di comodo, di cui all'art. 30 della Legge n. 724/1994;
- società in perdita sistematica, di cui all'art. 2, commi da 36 decies a 36 duodecies, del D.L. n. 138/2011.

Specifiche misure di sostegno per le imprese sociali sono previste al comma 8 dell'art. 18 del D.Lgs. n. 112/2017.

4. Entrata in vigore della riforma.

a. Le novità del D.Lgs. n. 117/2017 (Codice del Terzo settore).

(1) Disposizioni transitorie e finali.

Gli articoli da 98 a 104 del decreto, contengono una particolare disciplina transitoria, per cui:

- continuano ad applicarsi le norme previgenti ai fini e per gli effetti derivanti dall'iscrizione degli enti nei Registri Onlus, nonché le disposizioni relative alle Organizzazioni di Volontariato, Associazioni di promozione sociale e Imprese

sociali che si adeguano alle disposizioni del decreto legislativo in esame, nel termine di diciotto mesi a far data dal 3 agosto 2017;

- il requisito dell'iscrizione al Registro del Terzo settore si intende soddisfatto da parte degli enti attraverso la loro iscrizione ad uno dei registri attualmente previsti dalle normative di settore.

Particolarmente rilevante, ai fini dell'attività di servizio, è l'elenco delle disposizioni abrogate (specie quelle di natura tributaria), contenuto nell'art. 102 del decreto, alcune delle quali hanno effetto dal 3 agosto 2017, altre dall'adozione degli ulteriori provvedimenti di cui alla legge delega.

(2) Gli effetti del D.Lgs. n. 117/2017.

L'art. 104 del D.Lgs. n. 117/2017 disciplina, dal punto di vista temporale, gli effetti della riforma apportata dal Codice del Terzo settore. Al riguardo:

- in via generale, il decreto è entrato in vigore dal 3 agosto 2017;
- è prevista comunque una particolare disciplina transitoria, che tiene conto delle necessarie autorizzazioni della Commissione europea e dei tempi necessari per l'effettiva operatività del Registro unico nazionale.

Si segnala che tutte le disposizioni di carattere tributario per cui non è previsto un regime transitorio, concernenti, in buona parte, i criteri di determinazione e tassazione del reddito d'impresa e di altra natura prodotto dagli enti del Terzo settore in funzione della specifica sezione di appartenenza, entreranno comunque progressivamente in vigore a partire dal periodo d'imposta successivo all'autorizzazione della Commissione europea.

b. Le novità del D.Lgs. n. 112/2017 (Impresa sociale).

(1) Disposizioni di coordinamento e transitorie.

L'art. 17 del D.Lgs. n. 112/2017 detta disposizioni di coordinamento e transitorie inerenti alla specifica riforma delle imprese sociali.

In particolare, la disposizione fissa il limite temporale di un anno a favore delle imprese che risultano già costituite al 20 luglio 2017, nel corso del quale devono adeguarsi all'intera normativa e possono apportare le necessarie modifiche statutarie.

(2) Gli effetti del D.Lgs. n. 112/2017.

Il decreto è entrato in vigore dal 20 luglio 2017, abrogando la previgente disciplina in materia contenuta nel D.Lgs. n. 155/2006.

5. La normativa previgente del settore *no profit*. Gli Enti non commerciali.

In considerazione di quanto in precedenza esposto, vista la particolare rilevanza del comparto per il servizio d'istituto, viene di seguito illustrato il quadro normativo vigente in materia fino alla definitiva operatività del Codice del Terzo settore.

a. Inquadramento normativo.

Secondo la vigente normativa, dal punto di vista civilistico, gli enti non commerciali o *no profit* sono quei soggetti giuridici a carattere collettivo, aventi finalità etico – sociali, di natura solidaristica o mutualistica, caratterizzati dalla sussistenza di tre elementi, quali quello personale, dato dalla collettività dei componenti, quello teleologico, rappresentato dagli scopi dell'ente e quello patrimoniale, dato dal fondo di dotazione appositamente creato per il raggiungimento dello scopo; in termini generali, sono riconducibili a questa categoria:

- le associazioni riconosciute e le fondazioni (artt. da 14 a 35 c.c.);
- le associazioni non riconosciute (art. 36 – 38 c.c.);

- i comitati (art. 39 – 42 c.c.).

Negli anni, numerosi provvedimenti normativi hanno regolamentato varie figure giuridiche di enti rientranti nel “Terzo settore”, dettando, per ciascuna, una specifica disciplina che, nel tempo, si è sovrapposta a quella di origine codicistica.

Alle forme previste dal codice si sono, quindi, affiancate diverse figure soggettive contemplate dalla legislazione speciale:

- gli istituti di patronato (D.Lgs. C.P.S. 29 luglio 1947, n. 804; Legge 27 marzo 1980, n. 112; D.P.R. 22 dicembre 1986, n. 1017);
- le IPAB (Istituzioni di pubblica assistenza e beneficenza) privatizzate (Legge 17 luglio 1980, n. 381);
- gli enti ecclesiastici cattolici (Legge 20 maggio 1985, n. 222) e quelli religiosi di altre confessioni;
- le organizzazioni non governative – ONG (già riconosciute ai sensi dell’art. 28 della Legge 26 febbraio 1987, n. 49, peraltro abrogata dall’art. 31 della Legge 11 agosto 2014, n. 125, recante la disciplina generale sulla cooperazione internazionale per lo sviluppo);
- le fondazioni e le associazioni ex-bancarie, nel caso di non esercizio in via prevalente della gestione delle partecipazioni nella banca (Legge 30 luglio 1990, n. 218);
- le associazioni sportive dilettantistiche (Legge 16 dicembre 1991, n. 398, art. 25 della Legge 13 maggio 1999, n. 133, art. 90 della Legge 27 dicembre 2002, n. 289);
- le organizzazioni di volontariato (Legge 11 agosto 1991, n. 266);
- gli enti di promozione sociale (art. 3, comma 6, della Legge 25 agosto 1991, n. 287);
- le cooperative sociali (Legge 8 novembre 1991, n. 381);
- le associazioni senza fine di lucro e pro-loco (Legge 6 febbraio 1992, n. 66);
- gli enti lirici (D.Lgs. 29 giugno 1996, n. 367);
- le ONLUS (D.Lgs. 4 dicembre 1997, n. 460);
- le associazioni di promozione sociale (Legge 7 dicembre 2000, n. 383);
- le imprese sociali (già disciplinate dal D.Lgs. 24 marzo 2006, n. 155, ora abrogato dall’art. 19 del D.Lgs. 112/2017, che ha previsto una nuova, completa regolamentazione dei particolari enti senza scopo di lucro);
- le start up innovative a vocazione sociale (Legge 17 dicembre 2012, n. 221).

b. Profili relativi all'imposizione diretta.

(1) Aspetti generali.

La soggettività tributaria ai fini IRES per gli enti non commerciali è dettata dall’art. 73, comma 1, lett. c), del TUIR, il quale ricomprende, appunto, tra i soggetti passivi d’imposta “gli enti pubblici e privati diversi dalle società (...) che non hanno per oggetto esclusivo o principale l’esercizio di attività commerciali (...) residenti nel territorio dello Stato”; come emerge dal testo della norma, nessun rilievo assume, ai fini della qualificazione “fiscale” di ente non commerciale, la natura, pubblica o privata, del soggetto, l’assenza del fine di lucro o la destinazione dei risultati, ovvero la rilevanza sociale delle finalità perseguite, rilevando invece soltanto l’oggetto dell’attività svolta in via principale, nel senso che se questo è di natura commerciale il trattamento fiscale dell’ente è necessariamente equiparato a quello delle società, mentre se è di tipo non commerciale (ideale, sportivo, solidaristico, ecc.) si rendono applicabili le diverse e specifiche disposizioni di cui al Capo III del medesimo Titolo II del TUIR.

Atteso il tenore letterale dell'art. 73 in commento, ai fini della corretta applicazione delle disposizioni fiscali è necessario aver riguardo al requisito della residenza, nonché verificare quando un'attività si possa ritenere "non commerciale" e quando si possa considerare "svolta in via principale".

Tralasciando il profilo della residenza – per il cui riscontro occorre tenere conto del comma 3 dell'art. 73 del TUIR, oggetto di analisi nel Capitolo 11, paragrafo 4, lettera a., della presente Parte V – una rilevanza centrale per distinguere gli enti non commerciali dagli enti commerciali, assume l'oggetto esclusivo o principale dell'ente.

La caratteristica fondamentale degli enti non commerciali è costituita quindi dal fatto di avere come oggetto esclusivo o principale lo svolgimento di un'attività non commerciale.

Il TUIR e le altre norme dell'ordinamento non specificano cosa debba intendersi per attività non commerciale e, quindi, il suo significato deve desumersi indirettamente dalla definizione di attività commerciale, dettata dall'art. 55. del TUIR. Il comma 1 dell'art. 55, infatti, considera redditi d'impresa quelli che derivano dall'esercizio di imprese commerciali, precisando, altresì, che per esercizio di imprese commerciali si intende l'esercizio per professione abituale, ancorché non esclusiva, delle attività indicate all'art. 2195 c.c. e delle attività indicate alle lettere b) e c) del comma 2 dell'art. 32 del TUIR che eccedono i limiti ivi stabiliti, anche se non organizzate in forma d'impresa. Il comma 2 dell'art. 55 del TUIR, invece, precisa che sono da considerarsi redditi d'impresa, e quindi attività commerciali, anche quelle attività dirette alla prestazione di servizi che, pur non rientrando tra quelle considerate commerciali ex art. 2195 del codice civile, sono organizzate in forma d'impresa.

Dal contesto normativo, dunque, emerge che deve essere considerato sicuramente commerciale l'ente che svolga una delle attività indicate all'art. 2195 del codice civile, ovvero un'attività:

- industriale diretta alla produzione di beni o di servizi;
- intermediaria nella circolazione dei beni;
- trasporto per terra, per acqua o per aria;
- bancaria o assicurativa;
- ausiliaria delle precedenti,

oppure che effettui attività dirette alle prestazioni di servizi che, pur non rientrando tra quelle sopra elencate, siano organizzate in forma d'impresa.

Anche la circolare dell'Agenzia delle Entrate n. 12/E del 9 aprile 2009, in cui si fa riferimento alle disposizioni della Legge 28 gennaio 2009, n. 2, sottolinea che la commercialità o meno di un'attività a fini fiscali viene determinata in base a parametri oggettivi, che prescindono dalle motivazioni del soggetto che le pone in essere e dalle sue finalità. Deve verificarsi, infatti, che:

- l'attività sia riconducibile tra quelle di cui all'art. 2195 c.c. (considerate sempre e in ogni caso attività di impresa) (imprenditori soggetti a registrazione);
- in caso di prestazioni di servizio diverse da quelle previste dall'art. 2195 c.c., l'attività sia svolta con i connotati tipici dell'organizzazione, della professionalità e dell'abitudine.

Il legislatore fiscale, inoltre, individua gli enti commerciali tra i soggetti passivi IRES all'art. 73, comma 1, lettera b), del TUIR ove li definisce come "enti pubblici e privati diversi dalle società, nonché i trust, residenti nel territorio dello Stato, che hanno per oggetto esclusivo o principale l'esercizio di attività commerciali".

Il medesimo art. 73 individua, nei successivi commi, l'ordine di priorità da seguire per l'individuazione dell'oggetto esclusivo o principale dell'attività. In prima analisi, infatti, determina la sussistenza del requisito formale che, a norma del comma 4, deve essere determinato in base alla legge, all'atto costitutivo o allo statuto, se esistenti in forma di atto pubblico o di scrittura privata autenticata o registrata. Per oggetto principale si intende l'attività essenziale per realizzare direttamente gli scopi primari indicati dalla legge, dall'atto costitutivo o dallo statuto. In subordine, a norma del successivo comma 5, nel caso in cui nell'atto costitutivo o nello statuto siano assenti i citati requisiti, occorre fare riferimento a quello dell'effettività; ossia, in mancanza dell'atto costitutivo o dello statuto nelle predette forme, l'oggetto principale dell'ente residente è determinato in base all'attività effettivamente esercitata nel territorio dello Stato.

In pratica, dunque, ai fini della qualificazione dell'ente commerciale o non commerciale, occorre anzitutto avere riguardo alle previsioni contenute nello statuto, nell'atto costitutivo o nella legge. Quando tali atti prevedono lo svolgimento di più attività, di cui alcune di natura commerciale e altre di natura non commerciale, per la qualificazione dell'ente occorre fare riferimento all'attività che per lo stesso risulta essere "essenziale", vale a dire quella che gli consente il raggiungimento degli scopi primari e che caratterizza l'ente medesimo. Diversamente, ancorché dichiarati finalità non lucrative, l'ente è considerato commerciale qualora l'attività essenziale per la realizzazione degli scopi tipici sia di natura commerciale.

Gli enti non commerciali vengono disciplinati dagli artt. 143 – 150 del TUIR in cui si distinguono:

- enti non commerciali;
- enti di tipo associativo;
- ONLUS.

Va, peraltro, evidenziato che il comma 4 dell'art. 73 del TUIR prevede una condizione necessaria ma non sufficiente perché un ente formalmente costituito possa essere considerato non commerciale; infatti, il successivo art. 149, intestato "Perdita della qualifica di ente non commerciale" prevede che, a prescindere dalle dichiarazioni inserite formalmente nell'atto costitutivo, o nello statuto o dalle disposizioni di legge, l'ente perde la qualifica di "ente non commerciale" qualora eserciti prevalentemente attività commerciale per un intero periodo d'imposta.

Trattasi di una presunzione legale di perdita della qualifica di ente non commerciale, ai fini delle imposte sui redditi, applicabile anche ai fini IVA, in virtù dello specifico richiamo previsto dall'ultimo comma dell'art. 4 del D.P.R. n. 633/72; secondo quanto disposto dal comma 3 dell'art. 149 in argomento, occorre osservare che la perdita della qualifica opera a partire dall'inizio del periodo d'imposta in cui si è verificata.

Il comma 2 del medesimo art. 149 elenca, poi, una serie di parametri che possono essere presi in considerazione (dagli organi ispettivi e dagli uffici accertatori, ma anche dall'ente stesso) per la corretta qualificazione dell'ente, quali la prevalenza delle immobilizzazioni relative all'attività commerciale, al netto degli ammortamenti, rispetto alle restanti attività, la prevalenza dei ricavi derivanti da attività commerciali rispetto al valore normale delle cessioni o prestazioni afferenti le attività istituzionali, la prevalenza dei redditi derivanti da attività commerciali rispetto alle entrate istituzionali, intendendo per queste ultime i contributi, le sovvenzioni, le liberalità e le quote associative, la prevalenza delle componenti negative inerenti all'attività commerciale, rispetto alle restanti spese.

Nella circolare ministeriale del 12 maggio 1998, n. 124/E viene precisato che il verificarsi di una o più delle condizioni previste dall'art. 149 non comporta l'immediato mutamento di qualifica; i parametri, infatti, devono essere considerati come elementi di un giudizio complessivo al fine di verificare che senza alcun dubbio l'ente

abbia esercitato per la maggior parte del periodo d'imposta in prevalenza attività commerciale.

(2) La determinazione del reddito.

Il comma 1 dell'art. 143 del TUIR prevede che il reddito complessivo imponibile degli enti non commerciali è formato dai redditi fondiari, redditi di capitale, redditi d'impresa e redditi diversi, ovunque prodotti e quale ne sia la destinazione; conseguentemente, mentre per gli enti commerciali, come le società di capitali, i proventi di qualsiasi fonte confluiscono comunque in un'unica categoria reddituale (reddito d'impresa), per gli enti non commerciali il reddito complessivo è, in sostanza, costituito dalla sommatoria dei redditi appartenenti alle quattro categorie sopra riportate, secondo modalità analoghe a quelle previste per le persone fisiche.

Il secondo periodo del comma 1 dell'art. 143, introduce una prima importante agevolazione, in base alla quale limitatamente alle prestazioni di servizi non rientranti nell'art. 2195 c.c., vengono "decommercializzate" le cosiddette "attività commerciali minori". Per queste, attesa la loro natura marginale, viene prevista una deroga alla disciplina generale, a condizione, però, che i servizi siano resi in conformità alle finalità istituzionali dell'ente, sia assente una organizzazione stabile, appositamente preconstituita per l'erogazione del servizio e che il corrispettivo richiesto ai fruitori del servizio non ecceda i costi di diretta imputazione; se viene meno anche uno di detti requisiti, l'attività sarà da considerarsi commerciale.

Il successivo comma 3 della norma in esame, esclude inoltre dalla formazione del reddito i fondi pervenuti a seguito di raccolte pubbliche, sempre che, però, si tratti di iniziative occasionali, la raccolta dei fondi avvenga in concomitanza di celebrazioni, ricorrenze o campagne di sensibilizzazione e i beni eventualmente ceduti per la raccolta dei fondi siano di modico valore.

A mente della lett. b) del comma 3 dell'art.143 in esame, sono parimenti esclusi da imposizione i contributi corrisposti agli enti non commerciali dalle Amministrazioni pubbliche per lo svolgimento, in regime di convenzione o accreditamento, di attività aventi finalità sociali esercitate in conformità ai fini istituzionali degli enti stessi (quest'ultimo regime è tipico dell'area sanitaria).

Alla determinazione del reddito degli enti non commerciali, è dedicata una serie di disposizioni contenute nell'art. 144 del TUIR; in particolare, viene stabilito che i redditi e le perdite che concorrono a formare il reddito complessivo degli enti non commerciali sono determinati distintamente per ciascuna categoria di redditi ed è imposto in via generale a tutti gli enti non commerciali l'obbligo della tenuta della contabilità separata per le attività commerciali esercitate (ne sono, tuttavia, esonerati gli enti soggetti alle disposizioni in materia di contabilità pubblica, qualora siano osservate le relative modalità).

Il comma 4 dell'art. 144 del TUIR individua i criteri per la deduzione, nella determinazione del reddito d'impresa, delle spese e degli altri componenti negativi relativi a beni e servizi adibiti promiscuamente per l'esercizio di attività commerciali e per altre attività, prevedendo specifici limiti di deducibilità.

L'art. 146 del TUIR consente di portare in deduzione dal reddito complessivo degli enti non commerciali, sempre che non siano deducibili nella determinazione del reddito d'impresa che concorre a formarlo, gli oneri indicati alle lettere a), f) e g), del comma 1 dell'art. 10 del medesimo TUIR.

(3) Il regime forfetario degli enti non commerciali.

L'art. 145 del TUIR prevede un regime forfetario permanente di determinazione del reddito, esteso a tutti gli enti non commerciali ammessi alla tenuta della contabilità semplificata ai sensi dell'art. 18 del D.P.R. n. 600/1973; nella stessa norma viene

contemporaneamente confermata la validità del più favorevole regime forfetario di determinazione del reddito per le associazioni sportive dilettantistiche, per le associazioni senza scopo di lucro e per le pro-loco disciplinate dalla Legge 16 dicembre 1991, n. 398.

Il regime forfetario previsto dal citato articolo consente di pervenire alla determinazione del reddito d'impresa applicando anzitutto all'ammontare dei ricavi di cui all'art. 85 del TUIR, conseguiti nell'esercizio di attività commerciali, un coefficiente di redditività, differenziato per tipologia di attività (attività di prestazione di servizi ed altre attività) e per scaglioni di ricavi ed aggiungendo al risultato ottenuto le plusvalenze patrimoniali (art. 86 del TUIR), le sopravvenienze attive (art. 88 del TUIR), i dividendi e interessi (art. 89 del TUIR) e i proventi immobiliari (art. 90 del TUIR).

c. Il regime fiscale degli enti associativi.

(1) Aspetti generali.

Gli enti di tipo associativo costituiscono un sottoinsieme della categoria più ampia degli enti non commerciali e sono destinatari di un particolare regime fiscale di favore, peraltro non perfettamente allineato fra imposte sui redditi e IVA, a causa dei vincoli comunitari esistenti per tale ultimo tributo.

Lo speciale regime tributario di favore per le attività rese dagli enti in argomento riguarda le attività interne alla vita associativa in presenza di determinate condizioni, mentre l'attività esterna, cioè quella resa nei confronti dei terzi, continua a restare, di regola, fuori dall'ambito di applicazione della normativa agevolata.

(2) Le agevolazioni previste in materia di imposte sui redditi.

L'art. 148 del TUIR, intestato "Enti di tipo associativo", non definisce tale tipologia di soggetti, ma si limita a delineare le disposizioni che si applicano alle "associazioni", ai "consorzi" e agli "altri enti non commerciali di tipo associativo"; tali enti, che devono necessariamente qualificarsi come non commerciali alla luce dei criteri fissati dagli artt. 73 e 149 del TUIR, sono assoggettati, in via generale, ai fini delle imposte sui redditi, alla disciplina degli enti non commerciali ma, relativamente alle attività rese all'interno della vita associativa, fruiscono di un trattamento agevolato, al verificarsi di alcune condizioni espressamente previste dalla legge.

In particolare, al comma 1 del citato art. 148 del TUIR viene stabilito che l'attività svolta nei confronti degli associati o partecipanti, in conformità alle finalità istituzionali, dalle associazioni, dai consorzi e dagli altri enti non commerciali di tipo associativo non è considerata attività commerciale; a norma della seconda parte del comma in esame, le somme versate dagli associati o partecipanti a titolo di quote o contributi associativi non concorrono a formare il reddito complessivo dell'ente.

Il successivo comma 2, ad integrazione di quanto già prescritto nel precedente comma, ribadisce il principio generale secondo il quale si considerano effettuate nell'esercizio di attività commerciali, salva l'applicazione dell'agevolazione di cui al secondo periodo del comma 1 dell'art. 143 (per le cosiddette "attività commerciali minori"), le cessioni di beni o le prestazioni di servizi agli associati o partecipanti rese, ancorché in conformità alle finalità istituzionali, verso pagamento di corrispettivi specifici, compresi i contributi e le quote supplementari determinati in funzione dalle maggiori o diverse prestazioni alle quali danno diritto; in tal caso le contribuzioni dei soci e dei partecipanti perdono la loro natura di mero concorso alle spese sostenute dall'ente di cui fanno parte per assumere quella di corrispettivo, concorrendo alla formazione del reddito complessivo come componenti del reddito d'impresa o come redditi diversi a seconda che le relative operazioni abbiano carattere di abitudine o di occasionalità.

Il comma 3 stabilisce che per determinate associazioni – quali associazioni politiche, sindacali e di categoria, religiose, assistenziali e culturali, sportive dilettantistiche, di

promozione sociale e di formazione extra-scolastica della persona – in deroga alla previsione normativa di cui al comma 2 – non si considerano effettuate nell'esercizio di attività commerciali le cessioni di beni e le prestazioni di servizi verso pagamenti di corrispettivi specifici effettuate in diretta attuazione degli scopi istituzionali, nei confronti degli iscritti, associati o partecipanti, di altre organizzazioni che svolgono la medesima attività e che per legge, regolamento o statuto fanno parte di un'unica organizzazione locale o nazionale, dei rispettivi associati o partecipanti o dei tesserati delle rispettive organizzazioni nazionali.

Ai sensi del successivo comma 4 dell'articolo in esame, il particolare regime tributario previsto nel precedente comma non si applica ad una serie di attività ivi elencate; trattasi di una presunzione di commercialità di carattere generale e, pertanto, operante per tutti gli enti non commerciali, compresi quelli indicati nel comma 3.

Ulteriori, specifiche agevolazioni relative ad attività o prestazioni poste in essere dagli Enti dianzi elencati nonché da altre tipologie di associazioni, sono contenuti nei successivi commi 5, 6 e 7.

(3) I vincoli statutari.

Il comma 8 dell'art. 148 del TUIR impone, ai fini dell'applicabilità del trattamento di favore recato dai commi 3, 5, 6 e 7, che gli enti associativi abbiano redatto l'atto costitutivo o lo statuto nella forma dell'atto pubblico o della scrittura privata autenticata o registrata e che lo stesso atto costitutivo/statuto riporti le clausole riportate nel medesimo comma 8, dirette a garantire la non lucratività dell'associazione e ad evitare il proliferare di fenomeni elusivi, sintetizzabili nelle seguenti indicazioni (per le quali esistono comunque alcune deroghe per le associazioni religiose e per quelle politiche, sindacali e di categoria):

- divieto di distribuzione, anche indiretta, degli utili o avanzi di gestione;
- obbligo di devoluzione del patrimonio in caso di scioglimento;
- principio di democraticità; a tutti i soci devono essere riconosciuti gli stessi diritti, senza discriminazioni e privilegi (quali il diritto di voto solo per alcune categorie, o il diritto di voto plurimo o l'attribuzione di un numero di voti proporzionale all'entità del conferimento), evidenziando al riguardo che risultano in contrasto con detto principio le eventuali clausole che prevedono un limite temporale alla partecipazione del socio alla vita associativa, nonché la suddivisione del voto tra elettorato attivo e passivo, concedendo il primo a tutti e il secondo solo a una cerchia di soggetti determinati;
- libera elezione degli organi sociali;
- intrasmissibilità della quota sociale; è vietato il trasferimento della qualità di socio dell'associazione, in quanto il rapporto associativo nasce, giuridicamente, dalla relazione che si instaura tra socio e associazione e non dal conferimento della quota da parte del socio;
- obbligo del rendiconto.

d. Gli obblighi contabili degli enti non commerciali.

In tema di scritture contabili degli enti non commerciali, il principio fondamentale è che ove l'ente, pur non avendo per oggetto esclusivo o principale l'esercizio di un'attività commerciale, effettui anche attività d'impresa, deve tenere la contabilità in forma separata, al fine di distinguere le componenti positive e negative riguardanti le attività istituzionali da quelle imputabili all'attività commerciale; l'obbligo della netta separazione tra le due "categorie" di attività è previsto dall'art. 144, comma 2, del TUIR.

Più specificamente gli enti non commerciali, relativamente alle attività commerciali eventualmente esercitate, soggiacciono all'obbligo di tenuta della contabilità e di redazione

del bilancio, secondo quanto espressamente stabilito dall'art. 13, comma 2, lett. g), del D.P.R. n. 600/1973, il quale prevede che, ai fini dell'accertamento delle imposte sui redditi, sono obbligati alla tenuta di scritture contabili, a norma dell'art. 20 del medesimo decreto, gli enti pubblici e privati diversi dalle società, soggetti all'IRES, che non hanno per oggetto esclusivo o principale l'esercizio di attività commerciali; il citato art. 20 prevede, al comma 1, che le disposizioni degli artt. 14, 15, 16 e 18 del medesimo decreto (relative alle imprese in contabilità ordinaria o semplificata), sono applicabili anche agli enti soggetti ad IRES che non hanno per oggetto esclusivo o principale l'esercizio di attività commerciali, ma "solo" relativamente alle attività commerciali eventualmente esercitate.

Il successivo comma 3 dello stesso art. 20 prevede, per gli enti non commerciali soggetti alla determinazione forfetaria del reddito, che abbiano conseguito nell'anno solare precedente ricavi non superiori a euro 15.493,71, relativamente all'attività di prestazione di servizi, ovvero a euro 25.822,84 negli altri casi, la possibilità di adottare il regime di contabilità "super semplificato", previsto dall'art 3, comma 166, della L. n. 662/96, valido sia ai fini dell'IVA, sia ai fini delle imposte sui redditi.

Il comma 2 del medesimo art. 20 obbliga, inoltre, gli enti non commerciali che abbiano effettuato raccolte pubbliche di fondi agevolate, indipendentemente dalla redazione del rendiconto annuale economico e finanziario, a redigere, entro quattro mesi dalla chiusura dell'esercizio, un apposito e separato rendiconto tenuto e conservato ai sensi dell'articolo 22 del D.P.R. n. 600/1973, dal quale devono risultare, anche a mezzo di una relazione illustrativa, in modo chiaro e trasparente, le entrate e le spese relative a ciascuna delle celebrazioni, ricorrenze o campagne di sensibilizzazione svolte.

È previsto, infine, l'obbligo per gli enti associativi che beneficiano della detassazione dell'attività "interna", di redigere ed approvare annualmente un rendiconto economico e finanziario, secondo le disposizioni statutarie (non è prevista l'esposizione della situazione patrimoniale dell'ente).

Occorre, in merito, osservare che l'obbligo di redazione del rendiconto da ultimo citato sussiste ancorché, per effetto delle richiamate agevolazioni ai fini delle imposte sui redditi e dell'IVA, l'ente commerciale non ponga in essere alcuna attività commerciale nel periodo d'imposta considerato; è opportuno, inoltre, evidenziare che detto rendiconto, nel silenzio della norma, deve contenere "tutta" l'attività posta in essere dall'ente non lucrativo, ossia tanto l'attività commerciale, quanto quella istituzionale, ivi compresa quella decommercializzata e, di conseguenza, esclusa dall'imposizione diretta e/o indiretta.

Peraltro, secondo quanto precisato dal Ministero delle Finanze, anche la documentazione di supporto di tale documento di sintesi, ancorché non fiscale, deve essere conservata con le modalità previste dal D.P.R. n. 600/1973 e ciò in considerazione della rilevanza attribuita allo stesso rendiconto, imposto da una norma tributaria quale specifico requisito per l'applicazione di un particolare trattamento di favore; è importante, altresì, sottolineare che, in base a quanto precisato in più occasioni dall'Amministrazione finanziaria, non solo la mancata redazione ma anche la mancata approvazione del predetto rendiconto determina la decadenza delle disposizioni tributarie di favore ed è dunque indispensabile che l'associazione provveda annualmente alla convocazione dell'assemblea dei soci per l'approvazione del rendiconto, come da previsioni statutarie.

Si reputa utile aggiungere, infine, che l'obbligo di redigere il rendiconto in argomento sussiste anche per le associazioni religiose riconosciute dalle confessioni con le quali lo Stato ha stipulato patti, accordi o intese, nonché per le associazioni politiche, sindacali e di categoria, enti per i quali, di contro, non sono obbligatorie le clausole statutarie relative alla democraticità e alla libera eleggibilità degli organi amministrativi.

e. Adempimenti particolari. Il modello EAS.

L'art. 30, comma 1, del D.L. 29 novembre 2008, n. 185 (convertito con modifiche dalla Legge 28 gennaio 2009, n. 2), prevede che i corrispettivi, le quote e i contributi di cui all'art.

148 del TUIR e all'art. 4 del D.P.R. n. 633/1972 non sono imponibili a condizione che gli enti associativi siano in possesso dei requisiti qualificanti previsti dalla normativa tributaria e che trasmettano in via telematica all'Agenzia delle Entrate i dati e le notizie rilevanti ai fini fiscali. Tale condizione si realizza solo qualora gli enti associativi presentino il modello EAS (modello per la comunicazione dei dati rilevanti ai fini fiscali da parte degli enti associativi).

Sono esonerati dalla comunicazione dei dati:

- gli enti associativi dilettantistici iscritti nel registro del Coni che non svolgono attività commerciale;
- le associazioni pro-loco che hanno esercitato l'opzione per il regime agevolativo in quanto nel periodo d'imposta precedente hanno realizzato proventi inferiori a 250.000 euro (Legge n. 398/91 – Regime speciale Iva e imposte dirette);
- le organizzazioni di volontariato iscritte nei registri regionali che non svolgono attività commerciali diverse da quelle marginali individuate dal D.M. 25 maggio 1995 (per esempio, attività di vendita di beni acquisiti da terzi a titolo gratuito, iniziative occasionali di solidarietà, attività di somministrazione di alimenti e bevande in occasioni di raduni, manifestazioni e simili);
- i patronati che non svolgono al posto delle associazioni sindacali promotrici le loro proprie attività istituzionali;
- le ONLUS di cui al decreto legislativo n. 460 del 1997;
- gli enti destinatari di una specifica disciplina fiscale (per esempio, i fondi pensione).

Il citato modello EAS deve essere inviato, in via telematica – direttamente dal contribuente interessato tramite Fisconline o Entratel, oppure tramite intermediari abilitati a Entratel – entro 60 giorni dalla data di costituzione degli enti. Il modello deve essere, inoltre, nuovamente presentato quando cambiano i dati precedentemente comunicati; la scadenza, in questa ipotesi, è il 31 marzo dell'anno successivo a quello in cui si è verificata la variazione.

Infine, in caso di perdita dei requisiti qualificanti (previsti dalla normativa tributaria e richiamati dall'articolo 30 del D.L. n. 185/2008) il modello va ripresentato entro sessanta giorni, compilando la sezione "Perdita dei requisiti".

f. Indicazioni operative.

(1) Accesso.

Il decreto legge del 2 marzo 2012, n. 16, "Disposizioni urgenti in materia di semplificazioni tributarie, di efficientamento e potenziamento delle procedure di accertamento", pubblicato in Gazzetta Ufficiale n. 52 del 2 marzo 2012, all'art. 8, comma 22, ha modificato il primo periodo del primo comma dell'articolo 52 del D.P.R. n. 633/1972, inserendo, dopo le parole "artistiche o professionali", «nonché in quelli utilizzati dagli enti non commerciali e da quelli che godono dei benefici di cui al decreto legislativo 4 dicembre 1997, n. 460».

In relazione alla fase di accesso presso i locali utilizzati dagli enti non commerciali quindi, a seguito delle modifiche normative innanzi descritte, è sufficiente la sola autorizzazione interna, mentre in precedenza l'accesso nei medesimi locali poteva essere effettuato solo previa autorizzazione dell'Autorità Giudiziaria sulla base di "gravi indizi" di violazioni di norme tributarie.

Per gli elementi di dettaglio, in ordine alle modalità di esercizio di tale potere, si fa rimando al Capitolo 2, paragrafo 1, della precedente Parte III.

(2) Controllo della “reale” natura dell’ente.

Il controllo in questione non può prescindere da una preventiva conoscenza del regime civilistico e fiscale applicabile all’ente da sottoporre a verifica, in funzione della particolare categoria in cui si colloca, almeno dal punto di vista formale.

Il controllo sulla reale natura dell’ente sottoposto a verifica deve partire, quindi, dall’esame approfondito delle previsioni inserite nello statuto, sempre che questo sia dotato di data certa, mentre se lo stesso non risulta quanto meno registrato, le clausole ivi inserite saranno esaminate quali mere previsioni indicative, non vincolando in alcun modo le determinazioni degli operanti, che saranno assunte in considerazione dell’attività effettivamente svolta; detto approccio di tipo sostanziale sarà seguito, naturalmente, anche qualora lo statuto non sia stato redatto od esibito dal contribuente.

Il contenuto dello statuto sarà poi riscontrato con l’effettivo funzionamento dell’ente, avendo particolare riguardo agli adempimenti previsti dal codice civile e dalle normative di settore; in tale contesto andrà verificato anche il possesso dei requisiti formali previsti, quali l’iscrizione a particolari elenchi o registri nazionali o regionali, ovvero ad organizzazioni sovraordinate di carattere nazionale, ecc.

Qualora l’ente, in base a tali preliminari riscontri, possa legittimamente considerarsi “non commerciale”, in sede di esame documentale dovrà essere eseguito, per ogni periodo d’imposta oggetto di controllo, il confronto tra il volume delle operazioni riconducibili all’area istituzionale e quello relativo all’area commerciale, anche tenendo in considerazione i parametri previsti dall’art. 149, comma 2 del TUIR; va, infatti, evidenziato che, qualora il “peso” di quest’ultima risulti prevalente rispetto all’attività istituzionale, tutta l’attività posta in essere dall’ente (sin dall’inizio del periodo d’imposta) dovrà essere riconsiderata ai fini fiscali, diventando rilevante, in toto, ai fini del reddito d’impresa e, di conseguenza, soggetta a tutte le ordinarie disposizioni fiscali previste per gli enti commerciali.

(3) Controllo degli adempimenti fiscali.

Una volta definita, almeno in linea teorica, la natura “non commerciale” dell’ente, si passerà al riscontro contabile, avendo cura, preliminarmente, di verificare se l’apparato contabile posto in essere dall’ente risulti compatibile con le tipologie ed il volume delle attività (istituzionale e commerciale) esercitate, sia regolarmente tenuto e presenti, in sostanza, i necessari requisiti di chiarezza ed attendibilità.

Il controllo vero e proprio verterà, quindi, sul puntuale rispetto delle norme dettate per la determinazione del reddito (contenute negli artt. da 143 a 147 del TUIR), nonché di quelle previste in generale dalla normativa IVA e dalle eventuali normative di settore.

In presenza di un ente di natura associativa, che abbia beneficiato delle norme di favore previste dall’art. 148 del TUIR e dall’art. 4 del D.P.R. n. 633/1972, in aggiunta ai controlli dianzi elencati, dovranno essere svolti opportuni approfondimenti anche in relazione all’attività rendicontata come “interna” e, come tale, detassata ai fini fiscali; a tal fine può essere utile analizzare il contenuto dei libri sociali previsti dallo statuto (identificazione degli associati nel libro dei soci, deliberazioni riportate nel libro delle assemblee e nel libro dei verbali del consiglio direttivo, ecc.), nonché acquisire specifiche informazioni dalle persone che risultano (o risultavano) associati nell’ente, circa il reale funzionamento dell’associazione e le dinamiche che caratterizzano l’attività effettivamente esercitata.

Qualora l’ente associativo abbia svolto attività agevolate dietro pagamento di corrispettivi specifici, ai sensi dei commi 3, 5, 6 e 7 del medesimo art. 148, dovrà essere riscontrato il regolare rispetto delle clausole statutarie previste nella medesima norma (che dovranno risultare inserite nello statuto dotato di data certa); in tale caso dovrà essere anche esaminato, con cura, il rendiconto economico e finanziario inerente la

gestione dell'ente che, si ricorda, dovrà riportare l'intero volume delle attività svolte dallo stesso, indipendentemente dal fatto che rivestano o meno natura commerciale.

L'esame proseguirà, quindi, con le ordinarie tecniche ispettive utilizzate in relazione ai contribuenti esercenti attività d'impresa o professionali, avendo cura di riscontrare i regolari adempimenti formali e sostanziali previsti dalle varie norme tributarie.

(4) Disposizioni particolari.

In linea con quanto previsto dalla circolare dell'Agenzia delle Entrate 31 luglio 2013, n. 25/E, nel settore degli enti non commerciali, l'analisi del rischio di abuso dei regimi agevolativi deve essere eseguita con la massima cura, in modo da ottenere una selezione mirata a individuare i soggetti che apparentemente si presentano come "no profit", ma in realtà dissimulano vere e proprie attività commerciali.

In questo contesto, come precisato anche dall'Agenzia delle Entrate con la circolare n. 13/E del 2009 (par. 2.4), l'individuazione dei più rilevanti rischi di abuso dei regimi agevolativi ha lo scopo non solo di recuperare maggiori imposte evase, ma soprattutto di ottimizzare l'effetto di deterrenza indotto dalle attività di controllo nel comparto in esame.

A tal fine, è necessario che le attività di analisi e di selezione siano condotte in modo da diversificare la platea dei soggetti da sottoporre al controllo, ponendo attenzione al fatto che i controlli siano equamente distribuiti tra le diverse categorie di enti e gli specifici ambiti di attività in cui questi operano, tenendo conto della diversificazione delle molteplici attività potenzialmente a rischio nel settore, come quelle, ad esempio, riguardanti la somministrazione di alimenti e bevande da parte di ristoranti, bar, pub, birrerie, ecc., mascherati da associazioni culturali o soggetti affiliati ad associazioni di promozione sociale, l'attività spettacolistica da parte di discoteche e locali di intrattenimento in genere, svolta da associazioni e circoli privati, che, in realtà, sono aperti al pubblico, l'organizzazione di viaggi e soggiorni turistici da parte di fittizi circoli culturali.

Pertanto, la selezione dei soggetti da sottoporre al controllo va effettuata attraverso una sempre maggiore acquisizione di informazioni e conoscenza del mondo associativo locale, facendo particolare riferimento alle diverse forme di attività potenzialmente a rischio che emergono in ciascuna realtà territoriale.

6. Le Organizzazioni non lucrative di utilità sociale.

a. Profili normativi di carattere generale.

Il D.Lgs. 4 dicembre 1997, n. 460, nel riordinare la normativa fiscale degli enti non commerciali, ha anche istituito la nuova figura delle "ONLUS" (Organizzazioni non lucrative di utilità sociale), che non rappresenta un'autonoma categoria bensì una "veste" particolare, di matrice prettamente tributaria, che può essere assunta da vari Organismi, enti non commerciali e società cooperative che, adeguandosi a determinati requisiti statuari, possono ottenere rilevanti agevolazioni fiscali in considerazione delle finalità di solidarietà perseguite; le ONLUS possono essere classificate nelle sotto elencate categorie:

- *ONLUS ordinarie*, intendendosi per tali i soggetti dianzi indicati, che svolgono una o più delle attività specificamente elencate dal citato art. 10 del D.Lgs. n. 460/97;
- *ONLUS di diritto*, costituite dagli enti che assumono tale qualifica per espressa previsione di legge, indipendentemente dai requisiti statuari; rientrano in questa categoria gli Organismi di volontariato, di cui alla L. n. 266/91, le cooperative sociali, di cui alla L. n. 381/91, i consorzi, costituiti come società cooperative, la cui base sociale sia composta solo da cooperative sociali e, ricorrendone le condizioni, le organizzazioni non governative. Per quanto riguarda queste ultime, uno speciale regime "automatico" sussiste per quelle già riconosciute alla data del 29 agosto 2014. Infatti le ONG:

- . sono inserite “di diritto” tra le ONLUS, laddove riconosciute idonee ai sensi della L. n. 49/87, successivamente abrogata dall’art. 31 della L. 125/2014;
- . ai sensi dell’art. 32, comma 7, della stessa L. 125/2014 sono comunque iscritte all’Anagrafe delle ONLUS, se già riconosciute dal Ministero degli Affari esteri alla data del 29 agosto 2014 e se hanno avanzato esplicita richiesta di iscrizione all’Agenzia delle Entrate;
- *ONLUS parziarie*, nelle quali rientrano gli enti ecclesiastici concordatari e le associazioni affiliate agli enti di promozione sociale nazionali riconosciuti dal Ministero dell’Interno ai sensi della Legge 25 agosto 1991, n. 287, limitatamente all’esercizio delle attività elencate nel comma 1, lett. a) del citato art. 10.

Di contro, a mente del medesimo disposto normativo, non si considerano in ogni caso ONLUS, gli enti pubblici, le società commerciali diverse da quelle cooperative, le fondazioni bancarie, i partiti e i movimenti politici, le organizzazioni sindacali, di categoria, le associazioni di datori di lavoro, i consorzi di cooperative diverse da quelle dianzi specificate.

La legge stabilisce tassativamente i settori in cui le ONLUS possono svolgere la propria attività nel perseguimento del proprio fine, che deve essere esclusivamente di solidarietà sociale, ponendo in evidenza che, mentre per alcune attività la finalità solidaristica si considera sempre presente (assistenza sociale e socio-sanitaria, beneficenza, tutela, promozione e valorizzazione delle cose d’interesse artistico e storico, tutela e valorizzazione della natura e dell’ambiente, ricerca scientifica di particolare interesse sociale, attività di promozione della cultura e dell’arte per le quali sono riconosciuti apporti economici da parte dell’Amministrazione centrale dello Stato), per altre la finalità solidaristica si considera perseguita solo quando le cessioni di beni e le prestazioni di servizio sono dirette ad arrecare beneficio a particolari categorie di soggetti, ritenuti svantaggiati in ragione di condizioni fisiche, psichiche, economiche, sociali, familiari, o rivolte a componenti di collettività estere, limitatamente agli aiuti umanitari (trattasi delle attività qualificabili come assistenza sanitaria, istruzione, formazione, sport dilettantistico, promozione della cultura e dell’arte, tutela dei diritti civili).

La norma prevede anche la possibilità per le ONLUS di svolgere attività connesse, ossia funzionali allo svolgimento di quelle istituzionali, a condizione che in ciascun esercizio e nell’ambito di ciascun settore le stesse non siano prevalenti rispetto a quelle istituzionali ed i relativi proventi non superino il 66% delle spese complessive dell’organizzazione; il criterio della prevalenza, che peraltro è autonomo rispetto al secondo, comporta l’esame di una pluralità di elementi, quali ad esempio gli investimenti, l’impiego delle risorse materiali e umane, nonché il numero delle prestazioni effettuate, secondo le indicazioni della circolare ministeriale del 26 giugno 1998, n. 168/E.

Ai sensi del comma 1 dell’art. 10 in argomento, le ONLUS devono inserire specifiche clausole nel proprio statuto, con la precisazione che il venir meno di anche uno solo dei requisiti ivi previsti comporta l’immediata perdita della qualifica di ONLUS e, in taluni casi, l’irrogazione di sanzioni amministrative (cfr. artt. 27 e 28 del D.Lgs. n. 460/97); trattasi, in dettaglio, del divieto di svolgere attività diverse da quelle istituzionali, ad eccezione di quelle direttamente connesse, dell’esclusivo perseguimento di finalità di solidarietà sociale, del divieto di distribuire, anche in modo indiretto, utili, avanzi di gestione, fondi, riserve o capitale durante la vita dell’organizzazione, dell’obbligo di impiegare i predetti utili per la realizzazione delle attività istituzionali e direttamente connesse, dell’obbligo, in caso di scioglimento, di devolvere il patrimonio ad altre ONLUS o a fini di pubblica utilità, dell’obbligo di redigere il bilancio o il rendiconto annuale, della disciplina uniforme del rapporto associativo, dell’uso dell’acronimo “ONLUS” nella denominazione e in qualsiasi segno distintivo.

Ai sensi dell'art. 11 del citato decreto, i soggetti che intendono intraprendere una delle attività consentite, con la qualifica di ONLUS, al fine della fruizione dei benefici fiscali, devono iscriversi nell'Anagrafe Unica, gestita dall'Agenzia delle Entrate, mediante invio di apposita comunicazione da inoltrare alla competente Direzione Regionale; sono esonerate da tale comunicazione le ONLUS di diritto.

b. Le agevolazioni fiscali previste per le ONLUS.

(1) Imposizione diretta.

Premesso che il reddito delle ONLUS è determinato con i criteri generali stabiliti per tutti gli enti non commerciali (qualora, evidentemente, l'ente, in relazione alla propria natura giuridica, possa qualificarsi come tale), per i particolari Organismi sono previste agevolazioni specifiche; in particolare, ai sensi dell'art. 150, comma 1 del TUIR, per tutte le ONLUS, ad esclusione delle società cooperative (per le quali rimane applicabile il regime fiscale generale delle società di capitali e quello proprio delle cooperative), vale il principio secondo il quale lo svolgimento delle attività istituzionali nel perseguimento di esclusive finalità di solidarietà sociale, non costituisce esercizio di attività commerciale.

Ai sensi del successivo comma 2, inoltre, per tutte le ONLUS sono esclusi dal reddito imponibile i proventi derivanti dall'esercizio delle attività direttamente connesse; tali proventi, comunque, derivano da attività che sono considerate commerciali ad ogni effetto e per le quali, pertanto, devono essere tenute le previste scritture contabili.

L'ambito dell'agevolazione in argomento interessa esclusivamente i redditi d'impresa e non si estende alle ulteriori categorie reddituali concorrenti alla formazione del reddito complessivo, quali i redditi di capitale, i redditi diversi o i redditi fondiari.

Come dianzi evidenziato, la decommercializzazione opera, per le ONLUS, con riferimento al reddito d'impresa: in proposito si osserva, in via incidentale, che le ONLUS sono gli unici soggetti, nel panorama *no profit*, a poter svolgere attività di carattere commerciale in via principale (ad esempio, attività di formazione nei confronti di soggetti disabili), senza per questo perdere la qualifica di enti non commerciali.

In relazione alle "attività connesse", va precisato che in esse vanno ricomprese quelle svolte per il perseguimento dei fini istituzionali o che sono svolte, pur nell'ambito dell'attività istituzionale di cui all'art. 10 del D.Lgs. n. 460/1997, a favore di soggetti diversi da quelli "svantaggiati", a condizione, relativamente ad ogni esercizio, che le attività connesse non siano prevalenti rispetto a quelle istituzionali e che i proventi derivanti non superino il 66% delle spese totali dell'ente.

Sempre con riferimento al settore impositivo diretto, va menzionata l'agevolazione di cui al disposto dell'art. 16, comma 1, del D.Lgs. n. 460/97, in base al quale sui contributi corrisposti alle ONLUS dagli enti pubblici non si applica la ritenuta alla fonte di cui all'art. 28 del D.P.R. n. 600/1973.

(2) Imposizione indiretta.

Quanto al settore impositivo indiretto, sono previste alcune disposizioni finalizzate a favorire talune specifiche operazioni poste in essere da tali Organismi o nei confronti di essi.

In primo luogo, dal lato delle operazioni passive, è stato disposto che non sono rilevanti, ai fini IVA, le prestazioni pubblicitarie effettuate gratuitamente e volte alla promozione delle attività istituzionali delle ONLUS, a mente dell'art. 3, comma 3, del D.P.R. n. 633/1972.

In tema di operazioni esenti, l'art. 14 del D.Lgs. n. 460/97 ha esteso alle ONLUS alcune ipotesi di esenzione previste per alcuni enti non commerciali, andando a modificare le relative previsioni legislative; in particolare, ai sensi dell'art. 10, n. 12, del D.P.R. n.

633/1972, costituiscono operazioni esenti le cessioni gratuite di beni di cui all'art. 2, comma 2, n. 4), del medesimo decreto effettuate a favore delle ONLUS.

Sul fronte delle operazioni attive, ai sensi dei nn. 15, 19 e 20 dell'art. 10 del D.P.R. n. 633/1972, sono esenti dal tributo in esame, rispettivamente, le prestazioni rese dalle ONLUS per il trasporto di malati o feriti con veicoli all'uopo equipaggiati, per ricovero e cura, per educazione dell'infanzia e della gioventù e quelle didattiche di ogni genere, anche per la formazione, l'aggiornamento, la riqualificazione e riconversione professionale.

Infine, l'art. 10, comma 1, n. 27 ter, del D.P.R. n. 633/1972, come integrato dall'art. 14 del D.Lgs. n. 460/97, prevede l'esenzione da IVA delle prestazioni socio-sanitarie, di assistenza, domiciliare o ambulatoriale, in comunità e simili, in favore degli anziani e inabili adulti, di tossicodipendenti e di malati di Aids, degli handicappati psicofisici, dei minori anche coinvolti in situazioni di disadattamento e di devianza, rese dalle ONLUS; va in merito evidenziato che questa disposizione individua come destinatari delle prestazioni agevolate solo alcuni dei soggetti considerati svantaggiati di cui all'art. 10, comma 2, lett. a), del D.Lgs. n. 460/97.

Per completezza, vanno anche menzionate le agevolazioni introdotte dagli artt. da 17 a 24 del D.Lgs. n. 460/97, relative ad altri settori impositivi indiretti, nonché a quello dei tributi locali.

c. *Obblighi contabili.*

Gli obblighi contabili variano in relazione all'ammontare dei proventi realizzati; in generale, ai sensi dell'art. 20 bis del D.P.R. n. 600/1973, per tutte le ONLUS diverse dalle società cooperative, le scritture contabili obbligatorie, ai fini fiscali, vanno distinte fra quelle che interessano l'attività complessivamente svolta e quelle che riguardano le attività direttamente connesse.

In relazione all'*attività complessivamente svolta*, occorre redigere scritture contabili che evidenzino cronologicamente e sistematicamente le operazioni poste in essere in ciascun periodo di gestione; sulla base di tali scritture, entro quattro mesi dalla chiusura dell'esercizio, occorre redigere un apposito documento che rappresenti in maniera adeguata la situazione patrimoniale, economica e finanziaria dell'ONLUS, distinguendo le attività istituzionali da quelle direttamente connesse.

Ai fini dei predetti adempimenti è, pertanto, sufficiente la tenuta del libro giornale e del libro inventari, in conformità alle disposizioni di cui agli artt. 2216 e 2217 c.c.

Nella circolare del Ministero delle Finanze n. 168/E del 26 giugno 1998 è stato precisato che il documento da redigere entro quattro mesi dalla chiusura dell'esercizio annuale consiste nel bilancio obbligatorio per statuto, opportunamente rielaborato per mettere in rilievo le diverse attività svolte dal soggetto.

Per quanto riguarda le sole *attività direttamente connesse*, in quanto considerate per natura commerciali, devono essere tenute tutte le scritture contabili obbligatorie per le imprese commerciali, in base ai diversi regimi adottabili.

Ai sensi del comma 5 dell'art. 20 bis in commento, le ONLUS i cui proventi superino per due anni consecutivi l'ammontare di euro 1.032.913,80 (importo da aggiornare ogni anno in base alle variazioni ISTAT) devono, inoltre, allegare al bilancio una relazione di controllo sottoscritta da uno o più revisori contabili, già a partire dal secondo anno.

Infine, secondo quanto previsto dai commi 3 e 4 della norma in commento, in luogo delle scritture contabili previste dal primo comma con riferimento all'attività complessivamente svolta, possono limitarsi a redigere l'apposito rendiconto delle spese e delle entrate previsto per gli enti non commerciali che effettuano raccolte di fondi (di cui all'art. 20 del D.P.R. n. 600/1973) le ONLUS che in un anno abbiano conseguito proventi, relativi all'attività complessiva, di ammontare non superiore a euro 51.645,69 (limite da aggiornare

ogni anno in base alle variazioni ISTAT), limitatamente all'esercizio successivo in cui tale importo non è stato superato, nonché le organizzazioni di volontariato di cui alla L. n. 266/91 e le organizzazioni non governative di cui alla L. n. 49/87.

d. Indicazioni operative. I principali aspetti da sottoporre a controllo.

Per gli aspetti procedurali e sostanziali relativi ai controlli sulle ONLUS, in considerazione della peculiare attività da queste esercitata, considerata a priori non commerciale, si richiamano, in quanto applicabili, le indicazioni fornite all'analogo comparto, con riferimento agli enti non commerciali, in aggiunta alle quali occorre evidenziare la necessità, in ogni caso, di riscontrare il reale possesso dei requisiti formali e sostanziali per poter usufruire del particolare regime fiscale agevolativo – analiticamente indicati nei paragrafi precedenti – verificando, preliminarmente, la regolare iscrizione all'Anagrafe unica.

Va ricordato che, ai sensi dell'art. 8, comma 23, del Decreto Legge 2 marzo 2012, n. 16, come modificato dalla legge di conversione 26 aprile 2012, n. 44, il controllo sugli enti che si qualificano "ONLUS", già attribuito all'Agenzia per le organizzazioni non lucrative di utilità sociale, è stato demandato al Ministero del lavoro e delle politiche sociali, al quale sono stati trasferiti i relativi compiti e le specifiche funzioni.

e. Disposizioni particolari.

In linea con quanto previsto dalla citata circolare dell'Agenzia delle Entrate 31 luglio 2013, n. 25/E, l'attività di controllo in questo specifico ambito assume rilievo anche ai fini della tutela della fede pubblica che viene riposta da coloro che si rivolgono alle organizzazioni non lucrative di utilità sociale in virtù della loro particolare qualificazione.

Tuttavia, proprio tale affidamento determina la necessità di presidiare con particolare attenzione il comparto in esame, al fine di verificare che le attività in concreto esercitate dai soggetti che formalmente si qualificano "ONLUS", siano effettivamente ricomprese tra quelle ritenute meritevoli dalla normativa di settore, perseguendo esclusivamente finalità di solidarietà sociale.

Per quanto attiene alle "ONLUS di diritto", l'analisi riguarderà prioritariamente le cooperative sociali e le organizzazioni di volontariato.

In particolare, le cooperative sociali devono risultare iscritte nella specifica sezione dell'Albo nazionale delle società cooperative.

7. Le cooperative a mutualità prevalente: cenni.

a. Premessa.

Il settore cooperativo è stato, da sempre, destinatario di agevolazioni fiscali, sostanzialmente preordinate a promuovere ed incentivare l'attività mutualistica connessa a tale forma gestionale; per accedere ai benefici fiscali, però, le società cooperative devono essere in possesso di alcuni requisiti, previsti dalla legge quali elementi indicativi del requisito di "mutualità".

b. Aspetti civilistici.

L'art. 2512 c.c. individua, fra i soggetti che operano con finalità mutualistiche, le cooperative a mutualità prevalente, definite come quelle che svolgono la loro attività prevalentemente a favore dei soci, consumatori o utenti di beni o servizi e che si avvalgono, nello svolgimento della loro attività, in prevalenza delle prestazioni lavorative dei soci e dell'apporto di beni e servizi da parte dei soci stessi; tali cooperative devono essere iscritte nell'apposito albo, presso il quale annualmente depositano i propri bilanci.

La condizione di prevalenza richiamata nell'art. 2512, che deve essere documentata dagli amministratori e dai sindaci nella nota integrativa al bilancio, è specificata nel successivo art. 2513, laddove è previsto che i ricavi delle vendite e delle prestazioni nei confronti dei soci devono essere superiori al 50 per cento del totale, il costo del lavoro dei soci deve

essere superiore al 50 per cento del costo del lavoro totale e il costo della produzione per beni e servizi conferiti/ricevuti dai soci deve essere superiore al 50 per cento del totale dei beni e servizi acquistati.

Ulteriori requisiti relativi ai contenuti dello statuto sono previsti dall'art. 2514 che richiede l'inserimento obbligatorio delle clausole di divieto di distribuzione dei dividendi in misura superiore al tasso di interesse previsto per i buoni fruttiferi aumentato di 2,5 punti percentuali, divieto di distribuzione delle riserve tra i soci e devoluzione, in caso di scioglimento della società, dell'intero patrimonio sociale, dedotto soltanto il capitale versato e i dividendi eventualmente maturati, a scopi di pubblica utilità conformi allo spirito mutualistico.

L'art. 2545 quater prevede, infine, l'obbligo di destinazione di una determinata quota degli utili annuali della società (pari al 3%) ai fondi mutualistici per la promozione e lo sviluppo della cooperazione.

c. *Contenuto delle principali agevolazioni fiscali.*

La determinazione del reddito delle cooperative viene effettuata con criteri analoghi a quelli previsti per le società e gli enti commerciali; sono, tuttavia, previste alcune esenzioni ed agevolazioni, applicabili a seconda che le cooperative siano o meno a mutualità prevalente.

In particolare, alle cooperative a mutualità prevalente, di cui all'art. 2514 c.c. e loro consorzi, iscritte all'apposito Albo, si applicano le seguenti agevolazioni:

- assoggettamento ad IRES di una quota minima degli utili netti annuali, in percentuale diversa a seconda del settore di appartenenza della cooperativa (art. 2, comma 36-ter del decreto legge convertito con modificazioni dalla Legge 14 settembre 2011, n. 148). Inoltre, per tutte le cooperative a mutualità prevalente e non prevalente, è imponibile il 10% degli utili da destinare a riserva legale obbligatoria, pari a una quota del 30%. Conseguentemente l'imponibilità minima per tutte le tipologie di cooperative è del 3% dell'utile netto;
- per la restante quota di utili netti, possibilità per la cooperativa di beneficiare delle disposizioni specifiche in base alle quali non concorrono a formare il reddito imponibile le somme destinate a riserve indivisibili (ai sensi dell'art. 12. della Legge 16 dicembre 1977, n. 904), i fondi mutualistici nella misura pari al 3% degli utili netti (ai sensi dell'art. 11 della L. n. 59/92), la rivalutazione gratuita delle quote o delle azioni entro i limiti ed alle condizioni prescritte dal Regolamento (UE) n. 1407/2013 della Commissione, del 18 dicembre 2013 (ai sensi degli artt. 7 della L. n. 59/92 e 17 bis del decreto legge 24 giugno 2014, n. 91);
- a mente dell'art. 12 del D.P.R. n. 601/73, deduzione dal reddito delle somme (cosiddetti "ristorni") ripartite tra i soci sotto forma di restituzione di una parte del prezzo dei beni e dei servizi dagli stessi acquistati o di maggiore compenso per i conferimenti effettuati (secondo le modalità precisate nella circolare dell'Agenzia delle Entrate 9 aprile 2008, n. 35/E);
- ai sensi dell'art. 10 del D.P.R. n. 601/73, per le cooperative a mutualità prevalente agricole e loro consorzi, esenzione da IRES dei redditi conseguiti mediante l'allevamento di animali con mangimi ottenuti per almeno un quarto dai terreni dei soci nonché mediante la manipolazione, conservazione, valorizzazione, trasformazione e alienazione di prodotti agricoli e zootecnici e di animali conferiti prevalentemente dai soci. A seguito delle modifiche intervenute alla legge del 16 dicembre 1977, n. 904, per effetto dell'art. 1, comma 461 della legge 30 dicembre 2004, n. 311 (finanziaria per il 2005), l'agevolazione si applica alle variazioni fiscali necessarie alla determinazione del reddito imponibile ai sensi dell'art. 83 del TUIR; le cooperative agricole e i loro consorzi beneficiano quindi della detassazione del saldo delle predette variazioni fiscali (circolare dell'Agenzia delle Entrate 15 luglio 2005, n. 34/E);

- ai sensi dell'art. 11 del D.P.R. n. 601/73, esenzione da IRES dei redditi conseguiti dalle società cooperative di produzione e lavoro e loro consorzi, se l'ammontare delle retribuzioni effettivamente corrisposte ai soci che prestano la loro opera con carattere di continuità non è inferiore al cinquanta per cento dell'ammontare complessivo di tutti gli altri costi tranne quelli relativi alle materie prime e sussidiarie; se l'ammontare delle retribuzioni è inferiore al cinquanta per cento ma non al venticinque per cento dell'ammontare complessivo degli altri costi l'imposta è ridotta alla metà. L'agevolazione, tuttavia, a seguito delle modifiche intervenute alla L. 944/77, per effetto dell'art. 1, comma 462 della L. 311/2004 (finanziaria per il 2005), si applica limitatamente al reddito imponibile derivante dall'indeducibilità dell'imposta regionale sulle attività produttive. Pertanto, per le cooperative di produzione e lavoro che rispettino i requisiti di cui all'art. 11 in commento, l'agevolazione consiste nella possibilità di operare una variazione in diminuzione dall'imponibile IRES pari al 100% o al 50% dell'IRAP di competenza del periodo d'imposta (circolare dell'Agenzia delle Entrate 15 luglio 2005, n. 34/E);
- per le cooperative sociali e loro consorzi, a mente dell'art. 12 della L. 16 dicembre 1977, n. 904, applicabilità di regole di esclusione dall'IRES più ampie rispetto alla generalità delle cooperative, giacché per le stesse non concorrono a formare il reddito imponibile le somme destinate a riserve indivisibili, a condizione che sia esclusa la possibilità di distribuirle tra i soci; peraltro, come sopra specificato, anche queste cooperative, nel caso in cui tutto l'utile sia destinato a riserve indivisibili, devono assoggettare a tassazione, comunque, il 3% dell'utile netto.

Va, peraltro, evidenziato che, per le cooperative che non hanno il requisito della mutualità prevalente, non concorre a formare il reddito imponibile la quota pari al 30% degli utili netti annuali, a condizione che tale quota sia destinata ad una riserva indivisibile prevista dallo statuto; sono, inoltre, deducibili le somme versate ai fondi mutualistici nella misura pari al 3% degli utili (cfr. art. 11 della L. n. 59/92).

d. Indicazioni operative.

Il controllo nei confronti delle società cooperative deve essere anzitutto indirizzato al riscontro di elementi volti alla constatazione di comportamenti eventualmente sintomatici di fattispecie evasive o elusive, che legittimino gli uffici al recupero integrale del maggior reddito sottratto a tassazione.

In relazione al quadro normativo sinteticamente delineato, una particolare dimensione e importanza assume il controllo, in concreto, della sussistenza del carattere di "mutualità prevalente" e, quindi, dei requisiti richiesti per poter beneficiare delle agevolazioni fiscali connesse alla specifica natura giuridica.

In presenza di tali requisiti, dovrà comunque essere verificato, anche attraverso l'esame delle delibere sociali, il regolare accantonamento a riserva delle somme non soggette a tassazione ed il regolare assoggettamento ad IRES della "quota obbligatoria", nonché di quella eccedente, eventualmente distribuita ai soci.

Con particolare attenzione andranno, altresì, esaminati i "ristorni", (deducibili per la cooperativa), in quanto tali operazioni potrebbero elusivamente dissimulare distribuzioni di utili in violazione alle norme civilistiche e statutarie; qualora si verifichi la circostanza, andrà, inoltre, verificato il corretto trattamento fiscale degli interessi calcolati sulle somme corrisposte dai soci della cooperativa.

Invece, in assenza delle condizioni previste per la riconducibilità dell'ente tra le cooperative a mutualità prevalente, tenuto conto che la vigilanza finalizzata agli specifici accertamenti, ai sensi dell'art. 1, comma 2, del D.Lgs. 2 agosto 2002, n. 220, spetta esclusivamente al Ministero dello Sviluppo Economico, il Reparto operante:

- provvederà ad acquisire apposito parere al riguardo dal citato Dicastero;

- in caso di positivo riscontro conto, procederà alle conseguenti riprese a tassazione delle quote di utile netto annuale che non possono beneficiare delle suddette agevolazioni.

e. Disposizioni particolari.

Ancora in linea con quanto previsto dalla citata circolare dell'Agenzia delle Entrate 31 luglio 2013, n. 25/E, con riferimento all'attività di controllo nei confronti delle società cooperative, l'analisi di rischio deve garantire l'individuazione di elementi che possano far supporre la mancanza delle finalità mutualistiche e, di conseguenza, l'abusivo ricorso alla forma cooperativistica allo scopo di fruire indebitamente dei benefici fiscali previsti.

Pertanto, ai fini delle attività di analisi e selezione delle società cooperative di competenza si terrà conto di quelle che presentano maggiori rischi di evasione e/o di elusione sulla base della conoscenza del territorio e delle attività operative eseguite, nonché del particolare settore in cui operano tali soggetti, che potrebbe assumere un alto indice di realizzazione di fenomeni fraudolenti.

In particolare, la selezione deve riguardare i soggetti che si qualificano come cooperative, ma non risultano iscritti nel relativo Albo, nonché quelli per i quali vengono rilevati specifici indicatori di rischio, costituiti, tra gli altri, da crediti IVA di importo elevato non giustificati in base al settore di attività o al volume d'affari, da brevi periodi di attività, da evidenti incoerenze degli indicatori gestionali (quale, ad esempio, il costo del lavoro rispetto ai ricavi di vendita) o dall'omessa dichiarazione degli elementi rilevanti ai fini dell'applicazione degli studi di settore, per i soggetti tenuti all'adempimento, in relazione ai quali si rinvia all'approfondimento contenuto nella metodologia diramata in materia di società cooperative.

In tale contesto, una particolare attenzione dovrà essere rivolta alle cooperative di produzione e lavoro e alle cooperative edilizie di abitazione.

8. Altri regimi agevolativi: cenni.

a. Aspetti generali.

Nel presente paragrafo vengono fornite alcune indicazioni di carattere generale circa le principali agevolazioni di cui possono fruire i soggetti titolari di reddito d'impresa o di reddito di lavoro autonomo, normalmente concesse sotto forma di crediti di imposta, trattamenti agevolati di una determinata parte di reddito, esclusioni dal reddito imponibile o ulteriori deduzioni, ovvero previo pagamento di una imposta sostitutiva a fronte del riconoscimento di determinati valori.

Le agevolazioni possono essere concesse a specifiche categorie di soggetti ovvero a soggetti operanti in determinati settori, o che svolgono attività localizzate in aree territoriali ritenute svantaggiate; le leggi o gli appositi decreti attuativi stabiliscono, di volta in volta, le caratteristiche dell'agevolazione e la sua eventuale cumulabilità con altre misure, dovendosi comunque tenere conto della normativa comunitaria che detta regole precise in materia di agevolazioni concesse da parte dei singoli Stati.

Nei casi in cui l'agevolazione sia concessa sotto forma di credito d'imposta, con apposito decreto viene, di volta in volta, comunicato l'avvenuto esaurimento delle risorse disponibili; pertanto, dalla data di pubblicazione del decreto, non è più possibile utilizzare il credito.

b. Agevolazioni per determinati investimenti.

Fra le agevolazioni connesse a determinati investimenti, è da considerare, in primo luogo, quella prevista dall'articolo 1, commi da 98 a 108, della Legge 28 dicembre 2015, n. 208 (Legge di Stabilità 2016) che ha introdotto un credito di imposta a favore delle imprese che, a decorrere dal 1° gennaio 2016 e fino al 31 dicembre 2019, effettuano l'acquisizione dei beni strumentali nuovi espressamente indicati nel comma 99, facenti parte di un progetto di investimento iniziale e destinati a strutture produttive ubicate nelle zone assistite delle Regioni Campania, Puglia, Basilicata, Calabria, Sicilia, Molise, Sardegna e Abruzzo.

I soggetti che intendono avvalersi dell'agevolazione sono tenuti ad effettuare, a decorrere dal 30 giugno 2016 e fino al 31 dicembre 2019, apposita "comunicazione per la fruizione del credito d'imposta per gli investimenti nel mezzogiorno", utilizzando il modello approvato con provvedimento del Direttore dell'Agenzia delle Entrate.

Elementi di dettaglio sono contenuti nelle circolari nn. 34/E del 3 agosto 2016 e, per quanto compatibile, 38/E dell'11 aprile 2008 dell'Agenzia delle Entrate.

c. Agevolazioni varie.

Fra le agevolazioni concesse per diverse finalità o particolari attività, sono da menzionare:

- le *start-up* innovative.

Il decreto legge 18 ottobre 2012, n. 179, convertito con modificazioni dalla Legge 17 dicembre 2012, n. 221 ("decreto crescita-bis"), ha introdotto un quadro organico di disposizioni, riguardanti la nascita e lo sviluppo di imprese *start-up* innovative.

In particolare:

- . l'articolo 26 del D.L. n. 179/2012 prevede, nei confronti delle *start-up* innovative, la non applicazione della disciplina sulle "società di comodo" e in "perdita sistematica" (al comma 4) e l'esonero dal versamento dell'imposta di bollo e dei diritti di segreteria connessi agli adempimenti per l'iscrizione al registro delle imprese (al comma 8);
- . l'articolo 27, commi da 1 a 3, dispone invece l'esenzione, sia ai fini fiscali che contributivi, del reddito di lavoro derivante dall'assegnazione di strumenti finanziari emessi dalle stesse *start-up* innovative o dagli incubatori certificati in favore degli amministratori, dei dipendenti e dei collaboratori continuativi;
- . Inoltre, ai sensi del comma 4 del medesimo articolo 27, le azioni, le quote e gli strumenti finanziari partecipativi emessi a fronte dell'apporto di opere e servizi resi in favore di imprese *start-up* innovative o di incubatori certificati non concorrono alla formazione del reddito complessivo del soggetto che effettua l'apporto;
- . l'articolo 27-bis, poi, prevede che per le *start-up* innovative e per gli incubatori certificati l'applicazione dell'agevolazione per le assunzioni di personale altamente qualificato, di cui all'articolo 24 del decreto legge 22 giugno 2012, n. 83, convertito con modificazioni dalla Legge 7 agosto 2012, n. 134, avvenga secondo modalità semplificate;
- . l'articolo 29, al fine di favorire gli investimenti in *start-up* innovative, introduce – in favore dei soggetti che investono nel capitale delle *start-up* innovative – un'agevolazione fiscale consistente in una riduzione delle imposte sui redditi derivante dalla concessione di detrazioni o di deduzioni.

Il decreto 30 gennaio 2014, emanato ai sensi del comma 8 dell'articolo 29 dal Ministro dell'Economia e delle Finanze, di concerto con il Ministro dello Sviluppo Economico, e pubblicato nella Gazzetta Ufficiale n. 66 del 20 marzo 2014, disciplina le modalità attuative delle predette agevolazioni.

La circolare in data 11 giugno 2014, n. 16/E, dell'Agenzia delle Entrate fornisce in merito chiarimenti interpretativi;

- il credito per le nuove assunzioni di profili altamente qualificati.

L'articolo 1, comma 35, della Legge 23 dicembre 2014, n. 190 (Legge di Stabilità 2015), ha integralmente sostituito l'articolo 3 del decreto legge 23 dicembre 2013, n. 145 (convertito, con modificazioni, dalla Legge 21 febbraio 2014, n. 9, noto come "decreto Destinazione Italia"), con il quale è stato introdotto il credito di imposta per attività di ricerca e sviluppo.

La Legge di Stabilità 2015 modifica la misura dell'agevolazione, estende il periodo di applicazione della stessa, amplia la platea dei beneficiari e le categorie di spese agevolabili e facilita le modalità di accesso al beneficio.

Con decreto del Ministro dell'Economia e delle Finanze, di concerto con il Ministro dello Sviluppo Economico del 27 maggio 2015, pubblicato nella Gazzetta Ufficiale n. 174 del 29 luglio 2015 (decreto attuativo), emanato ai sensi del comma 14 della norma in vigore, sono state adottate le disposizioni applicative necessarie al pieno funzionamento dell'incentivo, nonché le modalità di verifica e controllo dell'effettività delle spese sostenute, le cause di decadenza e revoca del beneficio e le modalità di restituzione in caso di fruizione indebita.

Il novellato articolo 3 riconosce, per i periodi di imposta a decorrere da quello successivo a quello in corso al 31 dicembre 2014 e fino al periodo in corso al 31 dicembre 2019, a tutte le imprese – senza limiti di fatturato e indipendentemente dalla forma giuridica, dal settore economico in cui operano e dal regime contabile adottato – che effettuano investimenti in attività di ricerca e sviluppo, un credito di imposta pari al 25 per cento delle spese incrementalmente sostenute rispetto alla media dei medesimi investimenti realizzati nei tre periodi di imposta precedenti a quello in corso al 31 dicembre 2015.

La misura del credito è elevata al 50 per cento per le spese relative al personale altamente qualificato e per quelle relative a contratti di ricerca c.d. "extramuros" (contratti con Università, enti di ricerca e altre imprese, comprese le *start-up* innovative di cui all'articolo 25 del decreto legge 18 ottobre 2012, n. 179).

Il credito di imposta spetta fino a un importo massimo annuale di 5 milioni di euro per ciascun beneficiario, a condizione che siano sostenute spese per attività di ricerca e sviluppo almeno pari ad euro 30.000.

L'articolo 3, ai commi 4 e 5, e l'articolo 2 del decreto attuativo, elencano in maniera puntuale le attività di ricerca e sviluppo agevolabili, consistenti nella ricerca fondamentale, nella ricerca industriale e nello sviluppo sperimentale e le attività che, invece, non possono essere considerate tali.

Oltre alle attività di ricerca e sviluppo agevolabili, al comma 6 dell'articolo 3 e all'articolo 4 del decreto attuativo, sono elencate le tipologie di spese ammissibili ai fini della determinazione del credito di imposta secondo le indicazioni dell'articolo 5 del decreto attuativo.

Il comma 8 dell'articolo 3 e l'articolo 6 del decreto attuativo, disciplinano il trattamento del credito di imposta, prevedendone l'irrilevanza ai fini fiscali e le modalità di fruizione, disponendone l'utilizzo esclusivamente in compensazione, ai sensi dell'articolo 17 del decreto legislativo 9 luglio 1997, n. 241, nell'ambito della quale – a seguito delle modifiche introdotte dalla Legge di Stabilità 2015 – è esclusa l'applicazione del limite annuale di utilizzo di euro 250.000, disposto dal comma 53 dell'articolo 1 della Legge 24 dicembre 2007, n. 244, per i crediti di imposta agevolativi da indicare nel quadro RU della dichiarazione dei redditi, nonché del limite "generale" di compensabilità di crediti di imposta e contributi di cui all'articolo 34 della Legge 23 dicembre 2000, n. 388, pari a euro 700.000.

Elementi di dettaglio, nonché chiarimenti in merito ai presupposti soggettivi e oggettivi di accesso al beneficio, alle modalità di calcolo e di utilizzo, nonché in ordine alle ipotesi di cumulo con altre agevolazioni e agli adempimenti necessari per la corretta fruizione del credito di imposta, sono stati forniti con la circolare 16 marzo 2016, n. 5/E, dell'Agenzia delle Entrate;

- incentivi a favore di imprese che svolgono attività di ricerca e sviluppo per produrre beni immateriali (c.d. *Patent box*).

L'articolo 1, commi da 37 a 45, della Legge 23 dicembre 2014, n. 190 (c.d. Legge di Stabilità 2015), prevede un regime opzionale di tassazione agevolata (c.d. "*Patent Box*") per i redditi derivanti dall'utilizzo di "*software* protetto da *copyright*, da brevetti industriali, da marchi d'impresa, da disegni e modelli, nonché da processi, formule e informazioni relativi ad esperienze acquisite nel campo industriale, commerciale o scientifico giuridicamente tutelabili", con lo scopo di incentivare gli investimenti in attività di ricerca e sviluppo.

Il legislatore, in sostanza, ha previsto, per tutti i soggetti titolari di reddito d'impresa, inclusi i soggetti non residenti con stabile organizzazione nel territorio dello Stato, a condizione che siano residenti in Paesi con i quali è in vigore un accordo per evitare la doppia imposizione e con i quali lo scambio è effettivo, la parziale detassazione dei proventi derivanti dallo sfruttamento dei sopra citati beni immateriali, sul modello di altri Stati europei e in coerenza con standard internazionali condivisi.

Le disposizioni attuative della disciplina concernente tale regime opzionale sono state emanate con decreto del Ministro dello Sviluppo Economico, di concerto con il Ministro dell'Economia e delle Finanze, del 30 luglio 2015, pubblicato nella Gazzetta Ufficiale n. 244 del 20 ottobre 2015 ("decreto *Patent Box*").

Con la circolare n. 5/E/2016, è stato chiarito che, i costi rilevanti ai fini dell'attribuzione del credito di imposta per attività di ricerca e sviluppo, rilevano, per il loro intero importo, anche ai fini della determinazione del reddito detassato nel regime di *patent box*.

Chiarimenti interpretativi sono stati forniti con la circolare 7 aprile 2016, n. 11/E, dell'Agenzia delle Entrate.

d. Indicazioni operative.

In presenza di agevolazioni di cui alle precedenti lett. b. e c., ovvero di altre aventi analogo carattere, il controllo non può prescindere da un approfondito esame della normativa di riferimento – istitutiva ed attuativa – avendo riguardo anche alle specifiche istruzioni di prassi emanate dall'Agenzia delle Entrate; per ogni tipologia di agevolazione concessa o richiesta, dovrà poi essere riscontrata la presenza – dal punto di vista non solo formale, ma soprattutto sostanziale – di tutti i requisiti soggettivi, oggettivi, territoriali e di destinazione, richiesti dalla medesima normativa.

Con particolare attenzione dovrà essere verificata l'effettività dei costi agevolabili, mediante approfondito esame dei documenti di spesa esibiti, atteso che, molto spesso, quello delle agevolazioni costituisce terreno fertile per il proliferare di frodi commesse mediante false fatturazioni.

Va da sé che, in mancanza dei requisiti previsti, si dovrà procedere a formulare la proposta di recupero a tassazione delle somme già oggetto di beneficio, mediante rideterminazione del reddito d'impresa o delle imposte dovute.

CAPITOLO 9

ABUSO DEL DIRITTO E INTERPOSIZIONE

1. Premessa.

L'attività ispettiva fiscale - condotta con le diverse metodologie di controllo esaminate nel Capitolo 1 della presente Parte V - può consentire l'individuazione di comportamenti evasivi che si concretizzano, in sostanza, nella violazione delle norme fiscali, da cui consegue la diretta inadempienza del contribuente, rispetto all'obbligazione tributaria, in presenza dei presupposti di quest'ultima.

Il mancato adempimento degli obblighi fiscali può, tuttavia, essere anche conseguenza di condotte finalizzate a evitare il perfezionarsi stesso dei presupposti d'imposta e, quindi, l'insorgenza della relativa obbligazione; la previsione legale, in tali casi, non è violata ma aggirata, sfruttando in maniera strumentale le lacune inevitabilmente esistenti nel sistema, ossia creando una situazione di divergenza fra sostanza economica e forma giuridica.

Al fine di contrastare condotte del genere, che comunque comportano un'illegittima sottrazione agli adempimenti fiscali, la soluzione, generalmente adottata nella maggior parte degli ordinamenti, consiste nel conferire normativamente all'Autorità fiscale la facoltà di disconoscere gli effetti di una certa operazione, qualora risulti che il fine a questa sotteso sia rappresentato, in via esclusiva o prevalente, da un indebito risparmio d'imposta, riqualficando la fattispecie e riconducendola alla disposizione ritenute elusa.

In questi casi, che si pongono in quell'area di confine fra la libertà di perseguire legittimamente le soluzioni più vantaggiose sul piano fiscale, come manifestazioni del principio costituzionale della libertà di iniziativa economica (art. 41) e la violazione espressa di disposizioni di legge, si parla comunemente di abuso del diritto o elusione fiscale.

L'evasione degli obblighi tributari può inoltre essere perseguita anche attraverso l'interposizione di soggetti diversi dall'effettivo titolare di atti, disponibilità patrimoniali, attività e, più in generale di rapporti giuridici.

Allo scopo di contrastare detto fenomeno, il legislatore nazionale ha previsto, all'art. 37, terzo comma, del D.P.R. n. 600/1973, la facoltà per l'Amministrazione finanziaria di imputare al contribuente i redditi di cui appaiono titolari altri soggetti, quando sia dimostrato, anche sulla base di presunzioni gravi, precise e concordanti, che egli ne è l'effettivo possessore per interposta persona.

2. L'abuso del diritto o elusione fiscale.

Come già evidenziato nel Capitolo 1, paragrafo 2, della Parte I del presente Manuale operativo, con le espressioni "abuso del diritto" o "elusione fiscale" si intendono concetti sostanzialmente simili, vale a dire i comportamenti del contribuente che, seppur formalmente rispondenti a una determinata disciplina, danno luogo a benefici fiscali non previsti e che, verosimilmente, non sarebbero stati riconosciuti qualora il legislatore li avesse regolamentati in modo espresso, oppure a condotte tese a strumentalizzare le imperfezioni delle norme vigenti, ovvero le "asimmetrie" del sistema, per conseguire vantaggi fiscali di cui non si sarebbe potuto usufruire, qualora lo specifico regime impositivo fosse stato disciplinato in modo analitico.

Le locuzioni "*abuso del diritto*" ed "elusione fiscale" hanno, però, una diversa matrice storica.

Il concetto di *elusione fiscale* è, infatti, presente nel nostro ordinamento da diversi decenni; in questo senso, l'attuale sistema fiscale vede la presenza di talune disposizioni antielusive, di portata specifica, tese ad arginare singole condotte.

L'espressione "*abuso del diritto*" ha, invece, una matrice comunitaria e si è affermato, su impulso della giurisprudenza della Corte di giustizia dell'Unione Europea, fino ad assumere nel nostro ordinamento una valenza generale, solo in tempi relativamente recenti.

In particolare, i giudici dell'Unione, in vari pronunciamenti, tra i quali le sentenze C-255/02 del 21 febbraio 2006 (nota come sentenza "Halifax") e C-425/06 del 21 febbraio 2008, hanno enunciato il principio in base al quale ricorre una pratica abusiva delle direttive IVA quando:

- sono realizzate operazioni che, nel loro insieme, procurano un vantaggio fiscale contrario all'obiettivo delle disposizioni comunitarie invocate;
- il perseguimento di un vantaggio fiscale costituisce lo scopo essenziale, benché non esclusivo dell'operazione.

Al verificarsi delle sopraindicate condizioni, sempre secondo la Corte di giustizia, le norme invocate dal contribuente non devono trovare applicazione.

In assenza di una clausola generale antiabuso domestica, la Corte di Cassazione nazionale ha, per lungo tempo, affermato che la consolidata posizione della giurisprudenza comunitaria dovesse avere portata generale, non limitata ai soli tributi armonizzati.

Più precisamente, i giudici di legittimità hanno statuito che il concetto di abuso del diritto deve ritenersi operante anche al di fuori di tale ambito in quanto, pur essendo la materia delle imposte dirette attribuita alla competenza esclusiva degli Stati membri, questi ultimi sono, comunque, tenuti al rispetto dei principi fondamentali dell'ordinamento comunitario.

La Suprema Corte, in varie pronunce ha anche affermato il principio secondo cui la scelta dell'alternativa fiscalmente più favorevole, fra quelle indicate dall'ordinamento, deve essere considerata abusiva, a meno che il contribuente non sia in grado di dimostrare che la sua decisione era supportata da valide ragioni economiche extrafiscali.

In tal senso, nelle sentenze gemelle nn. 30055, 30056 e 30057 del 23 dicembre 2008, i giudici tributari hanno sostenuto che "*non può non ritenersi insito nell'ordinamento, come diretta derivazione delle norme costituzionali, il principio secondo cui il contribuente non può trarre indebiti vantaggi fiscali dall'uso distorto, pur se non contrastante con alcuna specifica disposizione, di strumenti giuridici idonei ad ottenere un vantaggio fiscale in difetto di ragioni economicamente apprezzabili che giustifichino l'operazione, diverse dalla mera aspettativa di quel risparmio fiscale*".

Tale concetto è stato ripreso nella successiva sentenza 26 giugno 2009, n. 15029, secondo cui "*in materia tributaria, il divieto di abuso del diritto si traduce in un principio generale antielusivo, il quale preclude al contribuente il conseguimento di vantaggi fiscali ottenuti mediante l'uso distorto, pur se non contrastante con alcuna specifica disposizione, di strumenti giuridici idonei ad ottenere un'agevolazione o un risparmio d'imposta, in difetto di ragioni economicamente apprezzabili che giustifichino l'operazione, diverse dalla mera aspettativa di quei benefici*".

Successivamente, la Commissione europea, al fine di armonizzare gli ordinamenti tributari degli Stati membri, con la raccomandazione sulla pianificazione fiscale aggressiva n. 2012/772/UE del 6 dicembre 2012, ha invitato gli stessi ad adottare una previsione generale antiabuso, applicabile sia ai rapporti nazionali che a quelli transnazionali.

Nello specifico, il citato Organo comunitario, nell'intento di sanzionare le ipotesi di pianificazione fiscale aggressiva, ha raccomandato agli Stati membri di intervenire ogniqualvolta vi sia "una costruzione di puro artificio o una serie artificiosa di costruzioni che è stata posta in essere essenzialmente allo scopo di eludere l'imposizione e che comporti un vantaggio fiscale".

La citata raccomandazione UE precisa, inoltre, che "una costruzione o una serie di costruzioni è artificiosa se manca di sostanza commerciale" e "consiste nell'eludere

l'imposizione quando, a prescindere da eventuali intenzioni personali, contrasta con l'obiettivo, lo spirito e le finalità delle disposizioni fiscali".

Tale invito è stato recepito nel nostro Paese con l'art. 1 del D.Lgs. 5 agosto 2015, n. 128, che, in attuazione dell'art. 5 della legge n. 23/2014 (delega per la riforma del sistema fiscale), ha introdotto, con decorrenza 1° ottobre 2015, tale principio nel nostro ordinamento, nell'ambito dell'art. 10-bis della Legge n. 212/2000 (Statuto dei diritti del contribuente) rubricato, appunto, "Disciplina dell'abuso del diritto o elusione fiscale".

Al riguardo, va preliminarmente rimarcata l'importanza della collocazione della disposizione, non più nell'ambito di una legge settoriale, quale il D.P.R. n. 600/1973, ma in un provvedimento di portata generale, ossia lo Statuto dei diritti del contribuente.

In tale ottica, la nuova disposizione trova applicazione nei confronti di tutte le imposte, sia dirette che indirette, con la sola eccezione dei tributi doganali e non è limitata a un elenco tassativo di operazioni, come in precedenza previsto del soppresso art. 37-bis del D.P.R. n. 600/1973.

Il nuovo art. 10-bis della Legge n. 212/2000 ha, pertanto, un ambito di applicazione coincidente con la generalità dei tributi erariali e locali, così come avviene per le altre disposizioni dello Statuto.

L'ampia portata della clausola antiabuso determina la necessità del suo coordinamento con le disposizioni antielusive specifiche ovvero con altre norme aventi un'analogia funzione all'interno dell'ordinamento tributario.

Sotto tale profilo, si pone l'attenzione sull'art. 20 del D.P.R. n. 131/1986, in materia di imposta di registro, in base la quale "l'imposta è applicata secondo la intrinseca natura e gli effetti giuridici degli atti presentati alla registrazione, anche se non vi corrisponda il titolo o la forma apparente".

Tale disposizione ha formato oggetto negli ultimi anni di interpretazioni non univoche da parte della giurisprudenza.

A seguito dell'introduzione del richiamato art. 10-bis nella Legge n. 212/2000 e dell'operatività della stessa anche ai fini dell'imposta di registro, la previsione contenuta nell'art. 20 del D.P.R. n. 131/1986 è stata individuata, dalla giurisprudenza di legittimità, quale strumento che permette all'Amministrazione finanziaria di superare la qualificazione attribuita al contratto dalle parti, individuandone gli effetti giuridici.

L'art. 10-bis dello Statuto consente, invece, di considerare l'operazione nel suo insieme, come pluralità di contratti collegati dal punto di vista economico, a prescindere dalla registrazione e rende inopponibili all'Erario gli effetti civilistici (nonché fiscali) di tali contratti, laddove questi realizzino un'operazione abusiva.

In buona sostanza, motivi di coerenza logico-sistematica inducono a ritenere che l'art. 20 del D.P.R. n. 131/1986 costituisca una norma di interpretazione degli atti in base ai loro effetti giuridici, così come, peraltro, da sempre sostenuto dalla prevalente dottrina, e non già una clausola antielusiva di carattere particolare.

In questo senso, si è, peraltro, orientata la Corte di Cassazione, nella sentenza 21 aprile 2016, n. 9582, laddove si afferma che l'abuso del diritto presuppone una mancanza di causa economica che non è prevista per l'applicazione dell'art. 20 del D.P.R. n. 131/1986, norma, quest'ultima, che, invece, semplicemente impone, ai fini della determinazione dell'imposta di registro, di qualificare l'atto o gli atti, in ragione degli effetti oggettivamente raggiunti dal negozio o dal collegamento negoziale.

Ancora più esplicitamente i giudici di legittimità, nella sentenza 5 aprile 2017, n. 8793, hanno osservato che la giurisprudenza è da tempo orientata nel senso di escludere che l'art. 20 del D.P.R. n. 131/1986, sia disposizione predisposta al recupero di imposte "eluse", perché l'istituto dell'abuso del diritto presuppone una mancanza di "causa economica" che

non è viceversa prevista per l'applicazione dell'art. 20 citato, disposizione la quale semplicemente impone, ai fini della determinazione dell'imposta di registro, di qualificare l'atto, o il collegamento di più atti, in ragione del loro intrinseca portata, cioè in ragione degli effetti oggettivamente raggiunti dal negozio o dal collegamento negoziale, come può appunto avvenire con la cessione di beni, attività e passività aziendali atomisticamente considerati, atti che se funzionalmente e cronologicamente "collegati" possono essere senz'altro idonei a realizzare "oggettivamente" gli effetti della vendita e cioè il trasferimento di cose dietro corrispettivo del pagamento del prezzo, tanto più ove la cedente abbia cessato di operare.

La fattispecie regolata dall'art. 20, sempre secondo la Suprema Corte, non avrebbe a che fare neppure con l'istituto della simulazione, atteso che la riqualificazione in parola avviene anche se le parti hanno realmente voluto quel negozio o quel dato collegamento negoziale, e ciò perché quel che conta sono gli effetti oggettivamente prodottisi.

Da ciò viene fatto discendere che è priva di rilievo la ricerca delle ragioni economiche giustificatrici dell'operazione in quanto, una volta riconosciuto, alla luce dei principi dapprima enunciati, che, nella fattispecie, ci si trova di fronte a un caso di cessione d'azienda, non è richiesta alcuna valutazione circa l'esistenza o meno di valide ragioni economiche atte a giustificare l'operazione medesima, né tantomeno incombe sull'Amministrazione finanziaria alcun onere probatorio al riguardo.

Tale impostazione è stata confermata nella sentenza 11 maggio 2017, n. 11666, in cui si legge che *"in caso di conferimento di azienda, con cessione contestuale o a breve distanza di tempo, in favore di un socio della conferitaria, delle quote ottenute in contropartita dal conferente, il fenomeno ha, a tal fine, carattere unitario (in conformità al principio costituzionale di capacità contributiva ed all'evoluzione della prestazione patrimoniale tributaria dal regime della tassa a quello dell'imposta) ed è configurabile come cessione di azienda, e non costituisce operazione elusiva, per cui non grava sull'Amministrazione l'onere di provare i presupposti dell'abuso di diritto, atteso che i termini giuridici della questione sono già tutti desumibili dal criterio ermeneutico di cui al citato art. 20"*.

Nella medesima direzione muove anche la sentenza della Commissione tributaria provinciale di Reggio Emilia 14 luglio 2016, n. 228, secondo cui *"l'operazione di cessione di quote di una società non può essere riqualificata ai fini del registro come cessione di azienda da tassare in modo proporzionale. Ciò in considerazione dei differenti effetti giuridici dei due atti e della libertà di scelta tra due opzioni entrambe lecite dal punto di visto fiscale. In tale contesto non può quindi essere invocato il divieto di abuso del diritto, né è applicabile l'art. 20, D.P.R. n. 131 del 1986, il quale non ha nulla a che vedere con l'elusione, né con l'abuso del diritto. Peraltro, il nuovo concetto di abuso del diritto è delineato dall'art. 10 bis, L. n. 212 del 2000, non più come un limite all'autonomia negoziale, ma come garanzia della libertà di scelta del contribuente tra diverse operazioni comportanti un diverso carico fiscale e, quindi, della facoltà di optare anche per quella meno onerosa"*;

Alla luce di quanto precede, ogni contestazione, tesa a considerare l'operazione realizzata come abusiva, in ragione della strumentalità delle forme giuridiche o dei titoli cui i contribuenti hanno fatto ricorso, deve essere contrastata mediante il richiamo all'esaminato art. 10-bis, nel rispetto delle procedure di garanzia, previste dal comma 1, secondo periodo, del medesimo articolo, illustrate nel successivo paragrafo 4.g. del presente Capitolo.

Altro profilo di interesse, che concerne la nuova disciplina antiabuso, è quello che attiene all'operatività o meno della stessa con riferimento a operazioni abusive di carattere transnazionale.

Si fa riferimento alle operazioni che interessano soggetti residenti in Stati diversi e che mirano a sfruttare le asimmetrie nelle qualificazioni e/o nel trattamento fiscale di singole fattispecie da parte dei diversi ordinamenti, traendone vantaggi fiscali, oggetto di esame nell'ambito del Capitolo 11 della presente Parte V.

In assenza di una disciplina nazionale o convenzionale, non è agevole distinguere l'abuso del diritto dalla legittima fruizione di vantaggi, derivanti dallo sfruttamento delle asimmetrie nelle diverse legislazioni.

Peraltro, come più in dettaglio esposto nell'ambito del Capitolo 11 della presente Parte V, la consapevolezza della diffusione di quest'ultimo fenomeno ha indotto l'OCSE a intraprendere iniziative volte a contrastare l'abuso dei trattati, nell'ambito dei piani di azione del rapporto BEPS ("*Base Erosion and Profit Shifting*").

I risultati dei diversi piani sono stati riassunti in specifici documenti che invitano gli Stati aderenti a colmare le lacune esistenti nelle discipline interne.

Di particolare interesse sono le considerazioni contenute nel *Final Report* sull'*Action 6* del progetto BEPS ("*Preventing the granting of treaty benefits in Inappropriate circumstances*"), pubblicato il 5 ottobre 2015, laddove si analizzano due principali fattispecie abusive, relative a soggetti economici che:

- abusano delle norme di un trattato contro le doppie imposizioni;
- aggirano la disciplina interna, avvalendosi, in maniera indebita, delle previsioni di un trattato.

In relazione alla prima tipologia di condotte, l'intervento suggerito dall'OCSE consiste nell'integrare le singole convenzioni con apposite clausole antiabuso, non ritenendo sufficiente affrontare il fenomeno mediante il ricorso alle sole disposizioni antielusive interne.

Con riguardo, invece, alla seconda casistica, l'OCSE segnala la necessità che eventuali interventi in chiave antielusiva, di diritto internazionale, siano coordinati con l'introduzione di discipline antiabuso interne, ritenendo gli stessi insufficiente laddove isolatamente considerati.

Nel medesimo documento si sottolinea pure che il fenomeno dell'abuso dei trattati è stato fino ad oggi fronteggiato in modo non univoco; alcuni Paesi hanno, infatti, equiparato l'abuso della disciplina convenzionale a quello della normativa interna, ritenendo, quindi, direttamente applicabili le disposizioni antielusive domestiche.

Altri Paesi stimano, invece, opportuno, nell'attività di contrasto a tali fenomeni, richiamare l'art. 31 della Convenzione di Vienna che impone di interpretare i trattati secondo i canoni di buona fede.

Sul punto, indicazioni utili sono state fornite dall'Agenzia delle Entrate, nella Circolare n. 6/E del 30 marzo 2016, secondo cui le regole generali di interpretazione dei trattati di cui all'art. 31 della Convenzione di Vienna sul diritto dei Trattati del 1969, così come anche chiarito dal Commentario al Modello OCSE di Convenzione del 2014 (Commento all'art. 1, punti 7 e 9.3) avvalorano la tesi per cui le convenzioni contro le doppie imposizioni non devono favorire la doppia non imposizione.

In ordine al tema è intervenuta pure la Corte di Cassazione che, nella sentenza 16 dicembre 2015, n. 25281, ha affermato che il contrasto alla doppia non imposizione rappresenta uno degli obiettivi delle Convenzioni, in quanto comportamento giudicato "deprecabile" al pari della doppia imposizione e, pertanto, "*in conformità all'art. 31 della Convenzione di Vienna del 23 maggio 1969 sul diritto dei Trattati, un trattato deve essere interpretato secondo buona fede, in conformità al senso ordinario da attribuire ai termini del trattato nel loro contesto e alla luce dell'obiettivo e scopo del trattato medesimo*".

Ciò posto, dalla considerazione per cui le convenzioni contro le doppie imposizioni rappresentano strumenti di diritto internazionale pattizio i cui fini sono di:

- evitare il fenomeno della c.d. "*doppia imposizione giuridica*" in materia di imposte sui redditi e sui capitali;

- prevenire l'evasione fiscale,

discende che *“il godimento dei benefici convenzionali non può che essere strettamente connesso alla circostanza che il contribuente, che ne beneficerà, sarà un soggetto sottoposto alla effettiva giurisdizione dell'altro Stato contraente (requisito della residenza)”*.

Inoltre, sempre secondo la Suprema Corte, alla luce della stessa origine delle convenzioni fiscali, il *self-restraint*, cui uno Stato nazionale acconsente sottoscrivendo una convenzione, non può, evidentemente, spingersi fino al punto di consentire un abuso della stessa convenzione.

Va poi osservato che la richiamata circolare dell'Agenzia delle Entrate n. 6/E del 30 marzo 2016 segnala come la definizione di operazioni abusive contenuta nelle disposizioni nazionali e comunitarie sia coerente con quella fornita dal commentario, secondo cui i benefici di una convenzione per evitare le doppie imposizioni non dovrebbero essere concessi nel caso in cui uno degli scopi principali di un'operazione sia quello di assicurare un regime fiscale più vantaggioso, ovvero quando l'ottenimento di tale regime fiscale di favore è contrario all'oggetto e allo scopo delle disposizioni.

Da ultimo, si ritiene opportuno richiamare l'attenzione sulla direttiva del Consiglio dell'Unione europea 2016/1164 del 12 luglio 2016, approvata, con l'obiettivo dichiarato di delineare uno *standard* di regole minime comuni, a livello europeo, per contrastare le pratiche di elusione fiscale e garantire un'equa ed efficace imposizione nell'Unione europea.

La direttiva - che costituisce, nei fatti, una trasposizione, in ambito unionale, delle indicazioni sviluppate in ambito BEPS - stabilisce, all'art. 11, la data del 1° gennaio 2019, quale termine entro cui gli Stati membri devono recepire la stessa.

L'art. 6 della direttiva fornisce la nozione di abuso del diritto, corrispondente alla formulazione, precedentemente adottata dal legislatore europeo nella clausola antiabuso della esaminata Direttiva madre-figlia.

In dettaglio, essa prevede che *“gli Stati membri ignorano una costruzione o una serie di costruzioni che, essendo stata posta in essere allo scopo principale o a uno degli scopi principali di ottenere un vantaggio fiscale che è in contrasto con l'oggetto o la finalità del diritto fiscale applicabile, non è genuina avendo riguardo a tutti i fatti e le circostanze pertinenti”*.

Il comma 2 del medesimo articolo afferma poi che *“una costruzione o una serie di costruzioni è considerata non genuina nella misura in cui non sia stata posta in essere per valide ragioni commerciali che rispecchiano la realtà economica”*.

La connotazione della costruzione come *“non genuina”* pare, sostanzialmente, in linea con il requisito dell'assenza di *“sostanza economica”*, previsto dall'esaminato art. 10-bis della legge 212/2000.

Con riguardo, invece, allo scopo dell'operazione si rileva una più marcata divergenza terminologica fra le due disposizioni. L'art. 6 della direttiva afferma, infatti, come visto, che la costruzione deve essere stata *“posta in essere allo scopo principale o a uno degli scopi principali di ottenere un vantaggio fiscale”* mentre l'art. 10-bis, comma 1, della legge n. 212/2000 utilizza la locuzione *“operazioni che ... realizzano essenzialmente vantaggi fiscali indebiti”*.

3. I confini fra abuso del diritto, evasione fiscale e lecito risparmio d'imposta.

In ragione della collocazione della previsione generale antiabuso nell'ambito della legge n. 212/2000 e della contestuale abrogazione dell'art. 37-bis del D.P.R. n. 600/1973, si può affermare che il divieto di abuso del diritto, da intendersi come divieto di alterare la regola costituzionale dell'equo riparto dei carichi pubblici, attraverso un comportamento negoziale anomalo e fraudolento, costituisce oggi, al pari delle altre disposizioni dello Statuto dei diritti

del contribuente, principio generale dell'ordinamento tributario, da tenere in considerazione per l'interpretazione delle norme tributarie relative ai diversi tributi.

Prima di procedere all'illustrazione dei presupposti per la configurabilità dell'abuso del diritto, si ritiene ora opportuno fornire - con l'ausilio della giurisprudenza formatasi sul tema - alcune indicazioni sugli elementi che consentono di distinguere tra abuso del diritto, legittimo risparmio d'imposta ed evasione fiscale.

Al riguardo, va preliminarmente osservato che l'art. 10-bis, quarto comma, dello Statuto dei diritti del contribuente prevede - ferme restando le considerazioni che saranno formulate nel paragrafo che segue - la libertà per il contribuente di scegliere tra i diversi regimi opzionali offerti dalla legge e tra operazioni che comportano un differente carico fiscale; il successivo dodicesimo comma evidenzia poi che, in sede di accertamento, l'abuso del diritto può essere configurato solo se i vantaggi fiscali non possano essere disconosciuti contestando la violazione di specifiche disposizioni tributarie.

Dal combinato disposto delle richiamate disposizioni discende che il lecito risparmio di imposta, l'abuso del diritto e l'evasione fiscale sono nozioni mai sovrapponibili che, muovendosi su piani normativi diversi, si pongono in rapporto di reciproca esclusione.

L'abuso del diritto trova, quindi, collocazione nello spazio compreso tra le ipotesi di violazione delle previsioni in materia fiscale specificamente perseguite e il legittimo risparmio di imposta.

Conseguentemente, i verificatori, nell'ambito delle ordinarie valutazioni concernenti la sussistenza di condotte abusive dovranno sempre preliminarmente valutare - nel rispetto della previsione dettata nell'art. 10-bis, dodicesimo comma, della legge n. 212/2000 - se le stesse abbiano violato obblighi impositivi, procedendo, in caso positivo, sulla scorta degli ordinari strumenti di reazione previsti dall'ordinamento.

L'abuso del diritto in ambito tributario non è, dunque, mai configurabile in presenza di un risparmio d'imposta illecito, ossia derivante dalla violazione di una disposizione tributaria, giacché è proprio l'esistenza di una specifica disposizione violata a segnare il confine fra condotta abusiva e comportamento evasivo.

L'abuso del diritto deve, dunque, essere configurato in termini di residualità, limitatamente ai casi nei quali il vantaggio fiscale non può essere disconosciuto contestando la violazione di specifiche disposizioni tributarie.

In questo senso, la previsione del dodicesimo comma del più volte richiamato art. 10-bis assume, anche alla luce delle finalità evidenziate nella legge delega, un ruolo centrale, in quanto non si limita a ribadire la non sovrapponibilità dell'evasione fiscale all'abuso del diritto, ma spingendosi oltre, giunge ad estendere l'ambito di operatività della nuova disciplina anche a ciò che non costituisce violazione di legge, nella consapevolezza che il presupposto dell'abuso è, appunto, costituito dallo sviamento della *ratio* degli strumenti giuridici presente nell'ordinamento.

4. I lineamenti generali dell'art. 10-bis della legge n. 212/2000.

a. Osservazioni introduttive.

In base al comma 1 dell'art. 10-bis della legge n. 212/2000 "configurano abuso del diritto una o più operazioni prive di sostanza economica che, pur nel rispetto formale delle norme fiscali, realizzano essenzialmente vantaggi fiscali indebiti. Tali operazioni non sono apportionabili all'amministrazione finanziaria, che ne disconosce i vantaggi determinando i tributi sulla base delle norme e dei principi elusi e tenuto conto di quanto versato dal contribuente per effetto di dette operazioni".

Il successivo comma 2 chiarisce poi, alla lettera a), che costituiscono operazioni prive di sostanza economica i fatti, gli atti e i contratti, anche tra loro collegati, inidonei a produrre effetti significativi diversi dai vantaggi fiscali; costituiscono indici di mancanza

di sostanza economica, in particolare, la non coerenza della qualificazione delle singole operazioni con il fondamento giuridico del loro insieme e la non conformità dell'utilizzo degli strumenti giuridici a normali logiche di mercato.

La lettera b), del medesimo comma, afferma che costituiscono vantaggi fiscali indebiti i benefici, anche non immediati, realizzati in contrasto con le finalità delle norme fiscali o con i principi dell'ordinamento tributario.

Merita poi attenzione il comma 3, del citato art. 10-bis, in base al quale non si considerano abusive, in ogni caso, le operazioni giustificate da valide ragioni extrafiscali, non marginali, anche di ordine organizzativo o gestionale, che rispondono a finalità di miglioramento strutturale o funzionale dell'impresa, ovvero dell'attività professionale del contribuente.

Il successivo comma 4 dispone che resta ferma la libertà di scelta del contribuente tra regimi opzionali diversi offerti dalla legge e tra operazioni comportanti un diverso carico fiscale.

Di specifico interesse per i verificatori è poi il successivo comma 9, in base al quale l'Amministrazione finanziaria ha l'onere di dimostrare la sussistenza della condotta abusiva mentre il contribuente ha l'onere di dimostrare l'esistenza delle ragioni extrafiscali.

Il comma 12 sancisce, inoltre, come già posto in evidenza, che, in sede di accertamento, l'abuso del diritto può essere configurato solo se i vantaggi fiscali non possono essere disconosciuti contestando la violazione di specifiche disposizioni tributarie.

Infine, l'ultimo comma prevede che le operazioni abusive non danno luogo a fatti punibili, ai sensi delle leggi penali tributarie, ferma restando l'applicazione delle sanzioni amministrative tributarie.

In relazione alle previsioni normative sopra richiamate, si può osservare che le stesse riprendono e dettagliano principi già statuiti dalla Corte di Cassazione sul tema dell'abuso del diritto e, in particolare, sui requisiti di abusività, assenza di sostanza economica e di vantaggio fiscale indebito, concetti ai quali sono dedicati i paragrafi che seguono.

b. Il requisito di abusività.

Punto centrale per l'applicazione della disposizione antiabuso, contenuta nell'art. 10-bis della legge n. 212/2000, è la qualificazione dell'attività/operazione posta in essere dal contribuente come abusiva, per essa intendendo, come visto, ogni condotta che si espliciti nell'utilizzo distorto di norme tributarie e finalizzata all'ottenimento di vantaggi fiscali.

Le operazioni abusive possono sostanzialmente essere ricondotte a due distinte tipologie, ossia quelle che:

- non determinano una modificazione significativa dell'assetto giuridico economico preesistente del contribuente, essendo state le stesse poste in essere non per esigenze gestionali, ma per finalità prettamente fiscali (cosiddette "operazioni circolari").

Esse consistono, in massima parte, in sequenze di atti e negozi, non realizzate secondo logiche imprenditoriali e aventi quale obiettivo la realizzazione di vantaggi fiscali indebiti, i cui effetti sono destinati a elidersi, così da lasciare, sostanzialmente, immutato l'assetto originario; al riguardo, si evidenzia che le stesse sono solitamente realizzate sfruttando le asimmetrie tra i regimi fiscali applicabili alle diverse parti in causa.

Si tratta, per lo più, di operazioni compensative di segno opposto che determinano un vantaggio fiscale in capo a uno dei contraenti. Si pensi, a mero titolo esemplificativo, all'ipotesi di operazione circolare esaminata dall'Agenzia delle Entrate nell'ambito della Risoluzione n. 99/E, del 27 luglio 2017, in risposta a un interpello presentato - ai sensi dell'art. 11, comma 1, lett. c), della legge n. 212/2000 - da una società attiva nella lavorazione e produzione di pelletteria.

Nella propria istanza la Società aveva chiesto di potersi avvalere della possibilità di assegnare (o cedere) un proprio immobile strumentale ai soci, beneficiando della disciplina dell'assegnazione agevolata, di cui all'art. 1, commi da 115 a 120, della legge n. 208/2015.

La parte rappresentava di voler conferire l'azienda in una nuova società (costituita dagli stessi soci) cui, successivamente, sarebbe stato concesso in locazione l'immobile. Secondo la prospettazione, essendo a questo punto l'immobile locato alla nuova società (e, quindi, non più strumentale all'attività d'impresa) sarebbe stata legittima l'assegnazione agevolata.

Successivamente all'assegnazione, la Società si sarebbe sciolta e la partecipazione nella nuova società sarebbe stata assegnata ai soci.

Al riguardo, l'Agenzia delle Entrate, nella richiamata Risoluzione, ha posto l'attenzione sul fatto che, in base a quanto prospettato, la società conferitaria avrebbe svolto la medesima attività della conferente, essendo composta dai medesimi soci e avendo la medesima forma giuridica di società in nome collettivo.

Inoltre, il bene immobile sarebbe stato utilizzato dalla società conferitaria nella medesima attività d'impresa della conferente, con l'unica differenza che proprietari giuridici ne sarebbero i soci e non la società.

Sulla scorta di tali considerazioni, l'operazione complessiva proposta dalla società è stata giudicata abusiva, in quanto orientata a far rientrare indebitamente il bene immobile nella richiamata disciplina dell'assegnazione agevolata.

In particolare, sotto il profilo dell'indebito risparmio d'imposta, le operazioni di conferimento d'azienda, locazione dell'immobile e successiva liquidazione della società conferente sono state giudicate funzionali esclusivamente a far rientrare il bene immobile tra quelli agevolabili, con conseguente tassazione della plusvalenza in capo alla società assai inferiore rispetto all'imposizione ordinaria.

Sotto il diverso profilo dell'assenza di sostanza economica, la fattispecie delineata comporterebbe - sempre secondo l'Agenzia delle Entrate - il realizzarsi di un'operazione circolare, in quanto il percorso seguito condurrebbe a un risultato finale sostanzialmente identico al punto di partenza in termini di utilizzo del bene nella medesima attività d'impresa, non potendosi ricondurre l'assegnazione del bene ai soci a una sostanziale estromissione dal regime d'impresa;

- hanno l'effetto di produrre modificazioni significative nella posizione giuridico-economica del contribuente (cosiddette "operazioni lineari").

Tali condotte consistono nell'indebito ricorso a regimi fiscali di favore, rispetto a quello ordinariamente applicabile. È questo il caso della costituzione di società *conduit* in Paesi con i quali sono in vigore favorevoli Convenzioni contro le doppie imposizioni, cui veicolare *passive income* destinati, di fatto, a società ubicate in giurisdizioni prive di Trattato, al solo scopo di ottenerne un vantaggio fiscale.

Per comprendere se le operazioni che i verificatori ipotizzano come ascrivibili alle due predette casistiche possano essere ritenute abusive, gli stessi dovranno, innanzitutto, tenere in considerazione l'interesse che la norma intende tutelare, costituendo esso il punto cardine per stabilire se il risultato conseguito possa o meno essere giudicato

compatibile con l'ordinamento tributario, valutando la coerenza tra il risultato conseguito in applicazione del regime fiscale prescelto e la *ratio* della disposizione antiabuso.

Il discrimine tra condotta abusiva e lecito risparmio d'imposta va, dunque, rintracciato nell'indebito vantaggio conseguito, tenendo presente che il carattere "*indebito*" del risparmio d'imposta presuppone una "*disapprovazione*" del sistema, rispetto al risultato concretamente conseguito e comporta, quindi, che vi sia stata la violazione di un divieto latente nel sistema stesso.

Richiamando le indicazioni fornite dall'Agenzia delle Entrate nella Risoluzione n. 62 del 28 febbraio 2002, si può, quindi, affermare che l'operazione è elusiva quando conduce a un risparmio fiscale "*patologico*" che si configura in tutti i casi in cui esso discende da un "abuso che il contribuente faccia della legislazione vigente, al fine di sfruttarne lacune o difetti e così ottenere risultati che (anche se formalmente legittimi) contrastano con il sistema nel suo complesso".

c. L'assenza di sostanza economica.

Il comportamento abusivo si sostanzia, come detto, nel porre in essere operazioni prive di sostanza economica, che determinano vantaggi fiscali indebiti.

Sulla scorta del disposto del comma 2, lett. a., dell'art. 10-bis, della legge n. 212/2000, per operazioni prive di sostanza economica devono intendersi i fatti, gli atti e i contratti, anche fra loro collegati, inidonei a produrre effetti significativi diversi dai vantaggi fiscali.

La medesima disposizione specifica anche che sono ritenuti indici di mancanza di sostanza economica, in particolare, la non coerenza della qualificazione delle singole operazioni con il fondamento giuridico del loro insieme e la non conformità dell'utilizzo degli strumenti giuridici a normali logiche di mercato.

In tal senso, riprendendo la bipartizione già operata, possono essere ritenute carenti di sostanza economica le operazioni che si sviluppano:

- secondo uno schema che non determina, oltre ai benefici di tipo fiscale, modificazioni sostanziali, sul piano giuridico ed economico, rispetto alla situazione iniziale (*cc.dd.* "operazioni circolari");
- in sequenze di negozi giuridici che, pur determinando una modifica degli assetti economici, sono caratterizzate da "incoerenza" giuridica, in quanto declinate attraverso l'adozione di forme diverse e indirette rispetto a quelle di altri negozi che avrebbero consentito, in maniera diretta, la soddisfazione del medesimo interesse extrafiscale (*cc.dd.* operazioni "lineari").

L'assenza di sostanza economica può essere individuata anche nei negozi giuridici effettuati a valori che si discostano in modo anomalo dalle normali logiche di mercato.

Rientrano, pertanto, nel perimetro applicativo della disposizione antiabuso le costruzioni ingiustificabili in una logica di normalità imprenditoriale, in quanto non apportano null'altro, se non il risparmio fiscale.

Conseguentemente, in presenza di una pluralità di atti collegati tra di loro, ai verificatori spetterà di controllare se i singoli negozi giuridici, ancorché formalmente separati, concorrano, in realtà, al raggiungimento di un obiettivo unitario.

Si pensi, ad esempio, al caso di un soggetto economico che effettua un apporto di denaro in una *holding* intermedia di nuova costituzione, che utilizzi tali disponibilità per l'acquisto dallo stesso socio, della partecipazione in un'altra società.

La sequenza negoziale attuata potrebbe essere ritenuta priva di sostanza economica in quanto orientata a soddisfare un obiettivo raggiungibile in modo diretto attraverso il conferimento in natura, da parte del socio, di una partecipazione in una *holding* di nuova costituzione.

Indicazioni utili a circoscrivere la carenza di sostanza economica, sono contenute nella raccomandazione n. 2012/772/UE del 6 dicembre 2012 della Commissione Europea, in tema di pianificazione fiscale aggressiva, in base alla quale tale circostanza si verifica ogni qualvolta:

- “la qualificazione giuridica delle singole misure di cui è composta la costruzione non è coerente con il fondamento giuridico della costruzione nel suo insieme”. Tale sintomo ricorre quando - all’interno della costruzione che, nel suo complesso, è idonea a determinare effetti giuridici ed economici - alcuni passaggi sono giuridicamente incoerenti con l’operazione complessivamente intesa;
- “la costruzione o la serie di costruzioni è posta in essere in un modo che non sarebbe altrimenti impiegato in quello che dovrebbe essere un comportamento ragionevole in ambito commerciale”. In sostanza, il percorso seguito non sarebbe stato adottato, in assenza di un vantaggio fiscale, da un operatore ragionevole, in quanto assai tortuoso;
- “la costruzione o la serie di costruzioni comprende elementi che hanno l’effetto di compensarsi o annullarsi reciprocamente”. È ciò che accade ogni qualvolta, nell’ambito del percorso seguito, ci siano passaggi che, sebbene singolarmente considerati siano produttivi di effetti, nella loro successione si azzerano (e si giustificano solo perché idonei a beneficiare del regime fiscale favorevole);
- “le operazioni concluse sono di natura circolare”; vale a dire danno luogo a una sequenza negoziale che produce un risultato in realtà ottenibile con un solo atto;
- “la costruzione o la serie di costruzioni comporta un significativo vantaggio fiscale, di cui tuttavia non si tiene conto nei rischi commerciali assunti dal contribuente o nei suoi flussi di cassa”;
- “le previsioni di utili al lordo delle imposte sono insignificanti rispetto all’importo dei previsti vantaggi fiscali”. Tale condizione ricorre quando i vantaggi extrafiscali correlati al percorso seguito sono economicamente irrilevanti rispetto a quelli fiscali.

d. Il vantaggio fiscale indebito.

A mente del comma 2, lett. b., dell’art. 10-bis della legge n. 212/2000, si considerano vantaggi fiscali indebiti, i benefici, anche non immediati, realizzati in contrasto con le finalità delle norme fiscali o con i principi dell’ordinamento tributario.

Al riguardo, la relazione illustrativa del D.Lgs. n. 128/2015 precisa che il richiamo all’ordinamento tributario deve essere inteso come comprensivo sia delle norme interne che di quelle sovranazionali, aventi efficacia nell’ordinamento nazionale.

Il vantaggio fiscale deve, in ogni caso, rappresentare il perno su cui ruota l’intera operazione; come evidenziato nella menzionata relazione, i vantaggi fiscali indebiti devono, infatti, essere fondamentali rispetto a tutti gli altri fini perseguiti dal contribuente.

Affinché possa concretizzarsi l’abuso del diritto è poi indispensabile che il beneficio fiscale sia essenziale rispetto alle altre eventuali finalità economiche perseguite dal contribuente.

La natura essenziale del vantaggio fiscale non deve, tuttavia, essere considerata quale requisito autonomo rispetto alla mancanza di sostanza economica, ma letto in un’ottica di stretta interconnessione. In tale direzione, la richiamata relazione illustrativa fa esplicito riferimento alla necessità che i vantaggi fiscali indebiti siano fondamentali rispetto a tutti gli altri fini perseguiti dal contribuente, lasciando così intendere che il requisito della mancanza di sostanza economica, sul piano logico, assume carattere assorbente rispetto all’essenzialità del vantaggio tributario indebito.

e. Le valide ragioni extrafiscali non marginali.

A norma del comma 3, dell'art. 10-bis, della legge n. 212/2000, l'abusività è esclusa in presenza di operazioni giustificate da valide ragioni extrafiscali non marginali, anche di ordine organizzativo o gestionale, che rispondono a finalità di miglioramento strutturale o funzionale dell'impresa o dell'attività professionale del contribuente.

Per cogliere la non marginalità delle ragioni extrafiscali, occorre, secondo la relazione illustrativa al D.Lgs. n. 128/2015, avere riguardo all'intrinseca valenza di tali ragioni rispetto al compimento dell'operazione di cui si sindacava l'abusività; in questo senso, per ragioni extrafiscali non marginali, devono intendersi quelle in assenza delle quali l'operazione non sarebbe stata portata a compimento dall'impresa o dal professionista.

In altre parole, deve trattarsi di operazioni che, pur determinando, di fatto, un risparmio fiscale, siano caratterizzate dalla presenza prevalente di ragioni diverse da quelle tributarie.

Occorre, peraltro, osservare come la sussistenza di ragioni economiche di tipo gestionale o organizzativo non marginali impatta anche sul distinto piano della sostanza economica.

In ordine a tale requisito, in assenza di specifiche esemplificazione di possibili ragioni economiche non marginali, particolare importanza va attribuita alla giurisprudenza formatasi sul tema.

In particolare, indicazioni possono essere tratte dalla sentenza della Corte di Cassazione 14 gennaio 2015, n. 438, in base alla quale, nei processi di ristrutturazione e riorganizzazione aziendale, integra una condotta elusiva la costruzione che, tenuto conto sia della volontà delle parti implicate che del contesto fattuale e giuridico, ponga quale elemento essenziale dell'operazione economica lo scopo di ottenere vantaggi fiscali, con la conseguenza che il divieto di comportamenti abusivi non vale ove quelle operazioni possano spiegarsi altrimenti che con il mero conseguimento di risparmi d'imposta e manchi il presupposto dell'esistenza di idoneo strumento giuridico che - pur se alternativo a quello scelto dal contribuente - sia, comunque, funzionale al raggiungimento dell'obiettivo economico perseguito.

Si segnala, per altro verso, l'ordinanza della Corte di Cassazione 13 aprile 2017, n. 9610, nella quale i giudici di legittimità hanno affermato che non sussistono le valide ragioni economiche, diverse dal mero risparmio di imposta, opponibili alla contestazione di abuso, se il contribuente ha costituito una società al fine di costruire e rivendere immobili, ma, essendo - a suo dire - rimasti gli appartamenti costruiti invenduti, egli li abbia poi acquistati in proprio, con successiva chiusura della società.

Ciò sempreché sussistano gli elementi sintomatici dell'abuso, ossia la circostanza che la società fosse stata costituita da soli due soci, i coniugi, senza dipendenti e con una sede di appena due metri quadrati, corrispondente a quella di altre società partecipate dal contribuente, avendo svolto la sola attività di costruzione delle due unità immobiliari poi vendute ai medesimi soci.

Tra la giurisprudenza di merito, si segnala, invece, la decisione della Commissione Tributaria Regionale Valle d'Aosta 4 marzo 2016, n. 5, secondo cui non si possono sindacare le decisioni prese in ordine alle misure di ristrutturazione o in merito al cambiamento della forma giuridica di un'impresa, essendo dette scelte di carattere strettamente discrezionale.

Peraltro, la stessa relazione illustrativa al D.Lgs. n. 128/2015 segnala come rientrino nelle ragioni economiche extrafiscali non marginali anche quelle che, pur non incidendo su operazioni produttive di redditività immediata, rispondono, comunque, a esigenze di natura organizzativa che comportano un miglioramento strutturale e funzionale dell'attività economica del contribuente.

Al riguardo, occorre considerare che la previsione normativa si applica anche nei casi in cui l'attività economica del contribuente sia professionale e non imprenditoriale.

Sempre secondo la richiamata relazione, la riconosciuta possibile coesistenza di ragioni economiche extrafiscali con quelle fiscali lascia margini di incertezza sul peso specifico che le une devono assumere rispetto alle altre, affinché possa essere superato il connotato di abusività dell'operazione, cosicché, per cogliere la non marginalità delle ragioni extrafiscali occorre guardare all'intrinseca valenza di tali ragioni rispetto al compimento dell'operazione di cui si sindacava l'abusività; in questo senso, le valide ragioni economiche extrafiscali non marginali sussistono solo se l'operazione non sarebbe stata posta in essere in loro assenza.

f. *La scelta tra i diversi regimi offerti dalla legge.*

Il comma 4, dell'art. 10-bis della legge n. 212/2000, in stretta correlazione con la definizione di condotta abusiva dettata nell'esaminato comma 1, ribadisce il principio generale secondo cui il contribuente può legittimamente perseguire un risparmio di imposta esercitando la propria libertà di iniziativa economica e scegliendo, tra gli atti, i fatti e i contratti, quelli meno onerosi sotto il profilo impositivo; l'unico limite a tale libertà è costituito dal divieto di perseguire un vantaggio fiscale indebito.

Pertanto, in caso di alternative, è ammesso che il contribuente scelga tra i fatti, gli atti e i contratti, quelli fiscalmente meno onerosi, purché la condotta non miri a realizzare vantaggi fiscali indebiti.

Il principio di libera scelta trova fondamento nel principio, di rango costituzionale, della libera iniziativa economica; in tal senso, la relazione illustrativa del D.Lgs. n. 358/1997, in relazione all'abrogato art. 37-bis del D.P.R. n. 600/1973, afferma che il mero risparmio d'imposta si verifica quando tra i vari comportamenti, posti dal sistema fiscale su un piano di pari dignità, il contribuente adotta quello fiscalmente meno oneroso.

Inoltre, non può esservi aggiramento nei casi in cui il contribuente si è limitato a scegliere tra due alternative che, in modo strutturale e fisiologico, l'ordinamento gli mette a disposizione; la previsione anti-elusiva non può, quindi, vietare la scelta tra una serie di possibili comportamenti cui il sistema fiscale attribuisce pari dignità.

La menzionata relazione richiama, al riguardo, a titolo esemplificativo, la valutazione in ordine al tipo di società da utilizzare, la scelta tra cedere aziende ovvero le relative partecipazioni sociali o ancora se ricorrere a finanziamenti basati su capitale proprio o di debito.

Anche la relazione illustrativa del D.Lgs. n. 128/2015 fornisce indicazioni sulla portata del principio della libertà di scelta richiamato all'art. 10-bis dello Statuto dei diritti del contribuente, rilevando che non è possibile configurare una condotta abusiva laddove il contribuente scelga, per dare luogo all'estinzione di una società, di procedere a una fusione anziché alla liquidazione.

Il richiamato documento, dopo aver rilevato che la prima operazione è a carattere neutrale mentre la seconda ha, invece, natura realizzativa, osserva che nessuna disposizione tributaria mostra "preferenza" per l'una o l'altra operazione.

In buona sostanza, non può ravvisarsi l'abuso del diritto se con l'operazione effettuata si realizza un legittimo risparmio d'imposta, in linea con gli strumenti messi a disposizione dall'ordinamento, ancorché questi ultimi determinino un minore carico fiscale rispetto a soluzioni alternative.

g. *Riparto dell'onore probatorio.*

Il comma 1, secondo periodo, dell'art. 10-bis, della legge n. 212/2000 prevede che, a seguito di contestazione, da parte dell'Agenzia delle Entrate, di condotte abusive, quest'ultima procede al disconoscimento dei relativi vantaggi fiscali, determinando i

tributi sulla base delle norme e dei principi elusi e tenendo conto di quanto versato dal contribuente per effetto di dette operazioni; in altri termini, l'individuazione della condotta abusiva non rende nulli i negozi conclusi dal contribuente ma li rende inefficaci ai fini tributari.

Con specifico riguardo ai profili procedurali, appare opportuno ribadire che l'onere di dimostrare la sussistenza dell'abuso è posto a carico dell'Amministrazione finanziaria mentre spetta, per converso, al contribuente rilevare la sussistenza di "*valide ragioni extrafiscali non marginali*" che giustificano l'operazione compiuta.

Più in dettaglio, l'onere di dimostrare il disegno abusivo, le modalità di manipolazione e di alterazione degli strumenti giuridici utilizzati, nonché la loro mancata conformità a una normale logica di mercato, è posto a carico dell'Amministrazione finanziaria, mentre, come visto, spetta al contribuente la prova dell'esistenza di valide ragioni extrafiscali alternative o concorrenti, che giustificano il ricorso a tali strumenti.

Sebbene il procedimento d'anzì descritto riguardi esclusivamente la fase accertativa in senso stretto e non, quindi, quella istruttoria, relativa alla formulazione, a seguito di attività ispettiva, di proposte di recupero a imposizione fondate sull'art. 10-bis della legge n. 212/2000, non sfugge come, in tali circostanze, anche tenuto conto del principio di economicità cui l'azione ispettiva deve ispirarsi, sia imprescindibile attivare uno specifico contraddittorio con il contribuente al quale dovranno essere garantiti termini adeguati per chiarire le ragioni delle operazioni compiute.

Conseguentemente, i verificatori, nel caso in cui ritengano astrattamente configurabile l'ipotesi di abuso, in relazione a specifiche operazioni, richiederanno al contribuente stesso, formalizzando detta richiesta nel verbale di verifica, di chiarire le eventuali ragioni extrafiscali, alternative o concorrenti, delle operazioni compiute.

h. L'istanza di interpello.

L'art. 10-bis della legge n. 212/2000 prevede al comma 5, la facoltà per il contribuente di presentare istanze di interpello preventivo disapplicativo, ai sensi dell'art. 11, comma 1, lett. c), della medesima legge, all'Agenzia delle Entrate, al fine di conoscere se le operazioni che intende realizzare possano essere ritenute abusive.

Detta istanza, come visto nella Parte I, Capitolo 7, paragrafo 6, del presente manuale operativo, deve essere prodotta prima della scadenza dei termini per la presentazione della dichiarazione o per l'assolvimento di altri obblighi tributari connessi alla fattispecie cui si riferisce l'istanza medesima.

La procedura prevede, ai sensi del comma 2, del richiamato art. 11, che l'Agenzia delle Entrate fornisca, entro 120 giorni, una risposta scritta, motivata e vincolante per quest'ultima, limitatamente al richiedente.

Nel caso in cui al contribuente non pervenga risposta entro il predetto termine, si intende che l'Amministrazione finanziaria concorda con la soluzione prospettata; in tali circostanze, qualsiasi atto, anche a contenuto impositivo o sanzionatorio, emanato in difformità con la risposta deve essere considerato nullo.

i. Garanzie procedurali.

I commi da 6 a 9 dell'art. 10-bis della legge n. 212/2000 prevedono specifiche regole procedurali volte a garantire un efficace confronto fra l'Amministrazione finanziaria e il contribuente e a salvaguardare il diritto di difesa di quest'ultimo.

In particolare, con tali disposizioni sono stati definiti obblighi e comportamenti che devono essere tenuti dalle parti interessate, nell'ambito del procedimento di contestazione di ipotesi di abuso.

Più in dettaglio, in base al comma 6, l'atto di accertamento di ipotesi di abuso deve essere sempre proceduto, a pena di nullità, dalla notifica al contribuente di una

richiesta di chiarimenti, da fornire entro sessanta giorni, in cui devono essere indicati i motivi per i quali si ritiene configurabile una fattispecie di abuso.

Il successivo comma 7 prevede poi che la richiesta di chiarimenti debba essere notificata, entro il termine di decadenza previsto per l'accertamento. Tale termine deve intendersi, comunque, prorogato in modo da consentire all'Amministrazione finanziaria di beneficiare di un arco temporale di almeno sessanta giorni per l'emanazione dell'atto impositivo, in applicazione della disciplina antiabuso.

In buona sostanza, tra la data di ricezione dei chiarimenti (ovvero del decorso dei sessanta giorni) e quella di decadenza dal potere di notificazione dell'atto impositivo devono intercorrere non meno di sessanta giorni; in difetto, il termine di decadenza per la notificazione dell'atto impositivo è automaticamente prorogato, in deroga a quello ordinario, fino a concorrenza dei sessanta giorni.

La particolarità della previsione di cui all'esaminato comma 6, rispetto alla omologa contenuta nell'abrogato comma 4, dell'art. 37-bis, del D.P.R. n. 600/1973, è rappresentata dalla circostanza per cui mentre la prima disposizione prevede che la richiesta sia notificata ai sensi dell'art. 60 del D.P.R. n. 600/1973, la seconda contemplava la possibilità di trasmettere la stessa "anche per lettera raccomandata".

Sul punto, è appena il caso di ribadire che le regole dianzi descritte riguardano esclusivamente la fase accertativa e non influiscono sulla formulazione, a seguito dell'attività ispettiva, delle proposte di recupero a imposizione.

Pur tuttavia l'aver normativamente previsto che l'atto impositivo deve essere specificamente motivato, a pena di nullità, in relazione alla condotta abusiva, alle norme o ai principi elusi, agli indebiti vantaggi fiscali conseguiti, nonché ai chiarimenti che il contribuente ha l'onere di fornire per dimostrare l'esistenza delle valide ragioni extrafiscali, non marginali, di cui al comma 3 dell'art. 10-bis (c.d. "motivazione rafforzata"), rende doveroso anticipare nel corso delle attività di verifica fiscale l'avvio di un contraddittorio tra il contribuente e i verificatori, improntato al principio della reciproca collaborazione e buona fede (cfr. successivo paragrafo 5.b.).

Ciò anche allo scopo di scongiurare proposte di recupero a tassazione non adeguatamente supportate e motivate, in quanto non precedute da un effettivo confronto con la parte, nei termini illustrati nella Parte III, Capitolo 3, paragrafo 4 del presente Manuale operativo.

Il comma 11, dell'art. 10 bis disciplina i diritti dei contribuenti che non hanno partecipato all'operazione abusiva ma hanno sostenuto oneri tributari relativamente a detta operazione, prevedendo che gli stessi possano ottenere - sulla scorta della presentazione di apposita istanza di rimborso all'Agenzia delle Entrate - la restituzione di quanto corrisposto.

Detta istanza deve essere inoltrata entro un anno dal giorno in cui l'accertamento è divenuto definitivo ovvero è stato definito mediante adesione o conciliazione giudiziale.

j. *Irrilevanza penale dell'abuso del diritto.*

La questione è già stata diffusamente esaminata nell'ambito del Capitolo 3, paragrafo 2.c., della Parte II, del presente Manuale operativo.

In questa sede, ci si limita a ribadire che il comma 13 del più volte richiamato art. 10-bis, risolvendo in via legislativa la questione assai dibattuta in giurisprudenza circa la rilevanza penale dei comportamenti elusivi, ha previsto espressamente che "le operazioni abusive non danno luogo a fatti punibili ai sensi delle leggi penali tributarie. Resta ferma l'applicazione delle sanzioni amministrative tributarie".

A seguito della codificazione dell'abuso del diritto, l'azione penale deve, quindi, ritenersi oggi limitata, esclusivamente, "ai comportamenti fraudolenti, simulatori o

finalizzati alla creazione e all'utilizzo della documentazione falsa", così come previsto dall'art. 8 della legge delega n. 23/2014.

Al riguardo, occorre tenere a mente l'art. 5 della richiamata legge delega, in base al quale l'abuso "postula l'assenza, nel comportamento elusivo del contribuente, di tratti riconducibili ai paradigmi, penalmente rilevanti, della simulazione, della falsità o, più in generale, della fraudolenza".

In questo senso, si era, peraltro, già espressa la Corte di Cassazione, nella sentenza 7 ottobre 2015, n. 40272, che da tale principio ha fatto discendere l'osservazione che la definizione dell'abuso imprime alla disciplina dell'abuso caratteri di residualità rispetto agli altri strumenti di reazione previsti dall'ordinamento tributario.

Per i profili concernenti gli adempimenti comunicativi nei confronti dell'Autorità Giudiziaria, in caso di operazioni astrattamente riconducibili a fattispecie abusive, si rinvia alle considerazioni formulate nel Capitolo 3, paragrafo 2.c., della Parte II del presente manuale operativo.

k. Sanzionabilità sul piano amministrativo delle condotte abusive.

Il D.Lgs. n. 128/2015, all'art. 1, comma 13, ha confermato l'applicazione delle sanzioni amministrative in relazione alle condotte qualificate come abusive.

In ordine alle modalità di applicazione delle previsioni del decreto, l'art. 1, comma 5, secondo periodo, ha previsto che le stesse si applichino "anche alle operazioni poste in essere in data anteriore alla loro efficacia per le quali, alla stessa data, non sia stato notificato il relativo atto impositivo".

Per effetto di tale previsione, l'efficacia temporale dell'art. 10-bis può essere così sintetizzata:

- le disposizioni trovano applicazione a partire dal 1° ottobre 2015;
- le suddette norme si applicano anche con riferimento a operazioni pregresse, sempreché a tale data non sia stato notificato il relativo atto impositivo;
- se l'atto impositivo è già stato notificato, continuano ad applicarsi le disposizioni previgenti.

L'applicazione di sanzioni amministrative ai casi di condotte abusive è stata criticata da una parte della dottrina, secondo cui sarebbe irragionevole l'estensione delle sanzioni anti-evasive alle fattispecie di abuso.

Sul punto, si può, tuttavia, replicare ponendo in evidenza come le scelte del legislatore debbano necessariamente essere orientate a reprimere quei comportamenti che, pur non contravvenendo a specifiche disposizioni di legge, siano, comunque, disapprovati dal sistema.

5. Indicazioni operative in tema di abuso del diritto ed elusione.

a. Profili sostanziali.

Dopo aver tratteggiato i lineamenti essenziali del nuovo istituto, si forniscono, di seguito, alcune indicazioni, utili a meglio inquadrare il campo di operatività della previsione antiabuso, nella prospettiva dell'attività di verifica.

In tale contesto, preme, innanzitutto, ribadire che - a differenza di quanto disposto dal previgente art. 37-bis del D.P.R. n. 600/1973 - l'art. 10-bis della legge n. 212/2000 non contempla una casistica di operazioni potenzialmente abusive, ma si limita a dettare linee guida.

Il legislatore ha poi, come visto, posto l'accento sulla necessità di guardare all'intera operatività del contribuente, per valutare se possa, in conseguenza di costruzioni artificiose, considerarsi realizzato un vantaggio fiscale indebito.

La previsione intende, dunque, colpire i risparmi d'imposta, qualificabili come patologici, lasciando impregiudicata, per i contribuenti, la possibilità di pianificare la propria attività al fine di ottimizzare il relativo carico fiscale e ottenere, così, un legittimo risparmio d'imposta.

Ciò posto, nella valutazione, ad esempio, di operazioni straordinarie di gestione, i verificatori non dovranno limitarsi ad analizzare l'intrinseca natura degli atti compiuti, ma spingersi a considerare le possibili ragioni alla base delle scelte operate.

In tale ottica, ragioni extrafiscali non marginali sono state rinvenute - nell'ambito di operazioni di scissione di rami d'azienda e successiva assegnazione gratuita degli stessi a taluni soci - nella necessità di attuare una riorganizzazione aziendale, per rimediare a insanabili dissidi tra soci, ovvero per garantire il ricambio generazionale.

Allo stesso modo, non può essere configurata una condotta abusiva ogni qualvolta il contribuente scelga, per dare luogo all'estinzione di una società, di procedere a una fusione, anziché alla liquidazione della stessa.

Al riguardo, come già rilevato, la relazione illustrativa del D.Lgs. n. 128/2015 ha chiarito che "è vero che la prima operazione è a carattere neutrale e la seconda ha, invece, natura realizzativa, ma nessuna disposizione tributaria mostra "preferenza" per l'una o l'altra operazione; sono due operazioni messe sullo stesso piano, ancorché disciplinate da regole fiscali diverse". E ancora, concludendo sul punto, "affinché si configuri un abuso andrà dimostrato il vantaggio fiscale indebito concretamente conseguito e, cioè, l'aggiramento della ratio legis o dei principi dell'ordinamento tributario".

Ferma restando, dunque, la necessità che i verificatori abbiano sempre chiaro il campo di applicazione dell'abuso del diritto - che, come già visto, è delimitato, da un lato, dal legittimo risparmio d'imposta e, dall'altro, dall'evasione fiscale - si propone, di seguito, l'analisi di alcune pronunce di legittimità, utili ad orientare l'attività ispettiva.

In questo senso, appare opportuno il richiamo alla sentenza della Corte di Cassazione 27 gennaio 2017, n. 2067, relativa a un accertamento condotto dall'Agenzia delle Dogane su importazioni di partite di merce, originaria dell'Argentina, per le quali il contribuente aveva usufruito del trattamento daziario ridotto nell'ambito di contingentamenti unionali.

In particolare, con l'avviso di accertamento, era stato contestato a una società attiva nel settore ortofrutticolo, di aver aggirato il contingentamento di merce, imposto dalla disciplina dell'Unione europea e di aver evaso i diritti doganali e l'IVA, avvalendosi dell'intermediazione di società di comodo, in modo da usufruire dell'agevolazione tariffaria che, difformemente, non le sarebbe spettata, avendo esaurito la quota di certificati abilitativi.

A fronte della contestazione dell'abusività dell'operazione, i ricorrenti hanno sostenuto l'insussistenza della stessa, ritenendo il meccanismo posto in essere del tutto lecito.

I giudici di legittimità - alla luce dei principi affermati dalla Corte di giustizia dell'Unione europea - hanno ritenuto di rinviare la questione alla Commissione tributaria regionale, invitando i giudici di merito ad accertare l'eventuale sussistenza della condotta abusiva, sulla base del materiale probatorio acquisito, riscontrando, in particolare:

- sotto il profilo dell'elemento oggettivo:
 - . l'eventuale influenza indebita di un operatore sul mercato e, in particolare, l'elusione, da parte degli importatori tradizionali, del divieto di superamento di quantità superiore a quella di riferimento;
 - . se la condotta abbia comportato violazione dell'obiettivo previsto dalle norme unionali;
 - . se i titoli fossero connessi ad attività commerciali effettive e non meramente

- apparente;
- . che ogni fase del meccanismo si sia svolta a fronte di un prezzo corrispondente al prezzo di mercato;
- . se l'importazione a dazio agevolato fosse stata effettuata mediante titoli legalmente ottenuti dal loro intestatario;
- sul piano soggettivo:
 - . l'eventuale ottenimento da parte del secondo acquirente di un vantaggio indebito;
 - . se l'importazione fosse finalizzata a conferire un vantaggio indebito a detto secondo acquirente;
 - . l'eventuale giustificazione economica e commerciale dell'operazione per l'importatore nonché per gli altri operatori intervenuti.

Significativa è anche la sentenza della Suprema Corte 20 maggio 2016, n. 10458, nella quale i giudici di legittimità si sono pronunciati in ordine alla configurabilità dell'abuso del diritto in relazione all'acquisto di quote di una società proprietaria di un terreno, in luogo dell'acquisto del solo terreno.

Al riguardo, la Suprema Corte - dopo aver rilevato, su un piano generale, che è ravvisabile elusione nelle operazioni economiche che abbiano quale elemento predominante e assorbente lo scopo di eludere il fisco - ha escluso l'abusività dell'operazione, trovando essa giustificazioni diverse dal mero intento di conseguire un risparmio di imposta.

Nella sentenza 26 agosto 2015, n. 17175, i giudici di legittimità si sono, invece, pronunciati su un accertamento con il quale era stato contestato l'abuso del diritto, in relazione a un contratto di "*sale & lease back*", avente ad oggetto un bene immobile, che sarebbe stato concluso al solo scopo di realizzare il vantaggio fiscale derivante dal più favorevole regime di deduzione dei canoni di leasing, rispetto a quello previsto per le quote di ammortamento del costo di acquisto del bene, deducibili per un minore importo e scaglionate su un più esteso arco temporale.

Nella circostanza, la Corte di Cassazione - dopo aver posto in evidenza l'onere posto a carico dell'Amministrazione finanziaria di quantificare la perdita di gettito fiscale derivante dal negozio abusivo, indicando la maggiore IVA che l'Erario avrebbe incassato qualora il contratto di "*sale & lease back*" non fosse stato sottoscritto e la società contribuente avesse realizzato la diversa operazione negoziale ritenuta fiscalmente corretta - è giunta ad escludere l'abusività dell'operazione.

Di rilievo sono anche le considerazioni formulate dalla Suprema Corte nella sentenza 18 marzo 2015, n. 5378, relativa a una controversia nata dalla contestazione di costi, ritenuti fittizi, relativi all'acquisto di materie prime effettuati da una società, avente la medesima compagine sociale della prima, appositamente costituita in uno Stato o territorio a fiscalità agevolata.

Sul punto, i giudici di legittimità hanno stabilito che non sussiste abuso del diritto qualora una società decida di approvvigionarsi di un prodotto presso una consociata, in luogo della precedente acquisizione presso un'impresa terza, sempreché:

- il prezzo di acquisizione del prodotto sia in linea con quelli di mercato;
- non sia stato dimostrato che il prezzo praticato dalla nuova fornitrice sia superiore a quello praticato dal fornitore originario;
- sia, per converso, accertato che:
 - . il prezzo di acquisto del prodotto era inferiore a quello praticato, nello stesso periodo, da altri fornitori;

- . la società acquirente non ha conseguito alcun vantaggio fiscale.

Nella sentenza 26 febbraio 2014, n. 4604, i giudici di legittimità si sono occupati di un acquisto, da parte di una società fiscalmente residente in Italia, di una partecipazione di controllo in una società greca, da una consociata lussemburghese; a seguito dell'acquisizione era stata poi effettuata, da parte della società italiana, una svalutazione del costo della predetta partecipazione.

La contestazione dell'abuso si riferiva all'arbitraggio fra il regime della svalutazione della partecipazione in capo al venditore lussemburghese (per il quale la minusvalenza sarebbe stata fiscalmente indeducibile) e quello in concreto applicato dall'acquirente italiano (legittimato, in base alla disciplina domestica vigente, a dedurre il relativo costo).

Sul punto, la Suprema Corte ha osservato che l'acquisizione della partecipazione nella società non poteva essere considerata operazione isolata, rientrando in un ampio progetto di riorganizzazione strutturale e funzionale dell'intero gruppo, idoneo a configurare la ricorrenza di valide ragioni economiche.

Di interesse è anche la sentenza 30 novembre 2012, n. 21390, in cui la Corte di Cassazione - nell'escludere la natura elusiva di un'operazione di acquisto di un terreno edificabile, operata attraverso l'acquisizione di quote della società proprietaria dell'area interessata - ha stabilito che *"costituiscono ragioni extrafiscali anche quelle che non producono necessariamente una redditività immediata dell'operazione, ma rispondono ad esigenze di natura organizzativa e determinano un miglioramento strutturale e funzionale dell'azienda del contribuente"*.

Alla luce di quanto precede, si ritiene opportuno che, nell'ambito dell'esecuzione di ogni attività ispettiva, la scelta di muovere contestazioni con riguardo all'abusività di specifiche operazioni sia sempre attentamente ponderata - una volta riscontrata la compresenza di tutti i presupposti dianzi esaminati - tenendo in adeguata considerazione le argomentazioni prodotte dal contribuente in sede di contraddittorio.

b. Profili procedurali: le modalità di verbalizzazione.

È già stato posto l'accento sulla necessità che, prima di procedere alla formalizzazione di rilievi concernenti ipotesi di "abuso", i verificatori attivino il contraddittorio con il contribuente in ordine alla sussistenza dei presupposti dianzi tratteggiati.

La previsione di una specifica motivazione, a pena di nullità, in ordine alla condotta abusiva, alle norme o ai principi elusi, agli indebiti vantaggi fiscali conseguiti, nonché ai chiarimenti che il contribuente ha l'onere di fornire per dimostrare l'esistenza delle valide ragioni extrafiscali, non marginali, rende infatti opportuna l'anticipazione, nel corso dell'attività ispettiva, di un contraddittorio tra il contribuente e i verificatori.

In tali circostanze, i verificatori avranno cura, quindi, di convocare il rappresentante legale del soggetto sottoposto a verifica, attraverso la notifica *brevi manu* di una richiesta, formulata per iscritto, illustrativa dei motivi per i quali si ritiene configurabile, nel caso di specie, un'ipotesi di abuso del diritto, dandone atto nel verbale di verifica giornalmente redatto.

Nell'impossibilità di procedere con le modalità sopra indicate, la notifica sarà eseguita, in ossequio al richiamato art. 60 del D.P.R. n. 600/1973, nei termini illustrati nella Parte III, capitolo 2, paragrafo 2.f. del presente Manuale operativo.

Le informazioni e i chiarimenti richiesti al contribuente – che dovranno essere forniti da questi entro un termine ritenuto congruo, tenuto conto dei profili di complessità dell'operazione potenzialmente abusiva – e le relative risposte saranno fatti risultare in un apposito processo verbale di verifica giornaliero, sottoscritto dai verbalizzanti e dalla parte.

Resta fermo che l'attivazione delle predette forme di interlocuzione preventiva con il contribuente non pregiudica, in alcun modo, la possibilità per quest'ultimo di fornire i chiarimenti necessari per dimostrare la non abusività delle operazioni realizzate solo nella successiva fase accertativa.

La delicatezza e i profili di complessità che caratterizzano i recuperi fiscali nel contesto in esame, rendono, altresì, non idoneo l'utilizzo del modulo ispettivo del controllo, risultando, di contro, la verifica fiscale la sede più idonea nella quale dare corso al predetto preventivo contraddittorio e formulare i rilievi della specie, come indicato nel Parte I, Capitolo 2, paragrafo 3.

6. L'interposizione.

a. Quadro normativo di riferimento.

L'evasione degli obblighi tributari può essere perseguita anche mediante la formale intestazione di atti, disponibilità patrimoniali, attività e, più in generale di rapporti giuridici, a un soggetto diverso dall'effettivo titolare, secondo il fenomeno che va sotto il nome di "*interposizione*".

Per contrastare questa pratica, l'art. 37, terzo comma, del D.P.R. n. 600/1973, prevede che "in sede di rettifica o di accertamento d'ufficio sono imputati al contribuente i redditi di cui appaiono titolari altri soggetti quando sia dimostrato, anche sulla base di presunzioni gravi, precise e concordanti, che egli ne è l'effettivo possessore per interposta persona".

L'art. 7, comma 3, del D.Lgs. 8 ottobre 1997, n. 358, allo scopo di evitare che, per effetto della norma dianzi citata, si manifestino fenomeni di doppia imposizione, ha aggiunto al predetto articolo, un quarto comma in base al quale le persone interposte, che provino di aver pagato imposte in relazione a redditi successivamente imputati ad altro contribuente, possono chiederne il rimborso, cui l'Amministrazione procede dopo che l'accertamento, nei confronti del soggetto interponente, è divenuto definitivo e in misura non superiore all'imposta effettivamente percepita a seguito di tale accertamento.

Si segnala, altresì, che l'art. 7, comma 7, del D.Lgs. 24 settembre 2015, n. 156 ha previsto, a decorrere dal 1° gennaio 2016, in ossequio a quanto disposto dall'art. 12, comma 1, del medesimo decreto, l'inserimento dopo il terzo comma dell'art. 37, della previsione in base alla quale "il contribuente può comunque richiedere un parere all'amministrazione in ordine all'applicazione delle disposizioni di cui al comma 3 al caso concreto, ai sensi dell'articolo 11, comma 1, lettera a), della legge 27 luglio 2000, n. 212, recante lo Statuto dei diritti del contribuente".

Circa la natura dell'art. 37, terzo comma, è risultato dubbio, in passato, se esso fosse da ascrivere al campo delle disposizioni anti-elusive o a quelle anti-evasive.

Per lungo tempo, l'orientamento del tutto prevalente è stato quello a favore della seconda soluzione, sostanzialmente sul presupposto che, nei casi di interposizione, si è in presenza di un'obbligazione tributaria già perfezionatasi, le cui conseguenze sono fatte ricadere in capo al soggetto interposto; in tali circostanze non potrebbe parlarsi di elusione giacché, almeno nella generalità dei casi, i comportamenti ascrivibili a ipotesi elusive si caratterizzerebbero per la volontà di impedire, *ab origine*, il realizzarsi della fattispecie imponibile.

Parimenti, si è registrato, nel tempo, un evidente contrasto interpretativo a proposito della riferibilità della norma in esame alla sola interposizione fittizia ovvero al più ampio fenomeno dell'interposizione reale.

Su tali questioni, si sono annotati significativi mutamenti nella posizione della giurisprudenza di legittimità, il cui esame richiede la preliminare trattazione di talune tematiche, alle quali sono dedicati i paragrafi che seguono.

b. La “simulazione” nel diritto tributario.

Se, almeno sul piano concettuale, la distinzione fra condotte evasive, abusive e lecito risparmio d'imposta non sembra lasciare adito a dubbi, la stessa non appare così agevole spostando l'analisi sul piano pratico.

Il riferimento è, in primo luogo, ai casi in cui sia stato posto in essere un occultamento della fattispecie impositiva con atti che, sotto il profilo civilistico, possono essere qualificati come simulati.

Nel Capitolo 3, paragrafo 2.c., della Parte II del presente manuale operativo, è già stata, peraltro, posta in evidenza la possibilità che un dato comportamento, apparentemente riconducibile ad un'operazione abusiva, possa, invece essere connotato da profili simulatori che impongono al personale del Corpo di provvedere, senza ritardo, ad informare il Pubblico Ministero competente, a norma dell'art. 347 c.p.p..

Sul punto, occorre preliminarmente considerare che il codice civile non offre una definizione di “simulazione”, limitandosi, agli articoli da 1414 a 1417, a disciplinare gli effetti e la prova del contratto simulato, in tal modo rimettendone l'elaborazione a dottrina e giurisprudenza.

La simulazione, secondo la teoria classica e la giurisprudenza prevalente, è il fenomeno dell'apparenza negoziale, creato intenzionalmente dalle parti al fine di mostrare una realtà non corrispondente, in tutto o in parte, ai loro interessi.

Si ha, quindi, “simulazione” quando le parti stipulano un contratto al fine di poterlo invocare di fronte ai terzi ma con l'accordo riservato (c.d. “accordo simulatorio”) che gli effetti previsti dal negozio apparente non sono voluti e non si devono verificare.

Di conseguenza, i simulanti - già anteriormente o contestualmente alla stipulazione del contratto fittizio - convengono che non daranno esecuzione alle prestazioni ivi stabilite, in quanto, appunto, non dovute.

In buona sostanza, quindi, la simulazione presuppone un contrasto tra l'atto apparentemente posto in essere tra le parti e gli effetti sostanziali dalle stesse effettivamente voluti, requisito questo del tutto assente, come visto, nei casi di abuso del diritto laddove, invece, manca una volontà contraria a quella manifestata.

Alla luce di quanto precede, si può allora affermare che se, da un lato, il comportamento abusivo/elusivo tende a modificare la realtà allo scopo di aggirare norme più onerose sotto il profilo fiscale, la condotta simulatoria si connota per la volontà di far percepire, ingannevolmente, come differente la realtà, senza, tuttavia, che la stessa subisca modificazioni.

Conseguentemente, i fenomeni simulatori, in quanto connessi a un'alterazione dei fatti economici, non possono che rientrare nell'area dell'evasione fiscale.

In questo senso sembra essere orientata la Corte di Cassazione che, nella sentenza 5 ottobre 2016, n. 41755, ha affermato che *“può definirsi elusiva, e pertanto, sulla base della disciplina sopravvenuta, penalmente irrilevante, solamente una operazione che, pur principalmente finalizzata al conseguimento di un vantaggio tributario, sia tuttavia caratterizzata da una effettiva e reale funzione economico sociale meritevole di tutela per l'ordinamento, tale non potendosi ritenere un'operazione che sia, viceversa, meramente simulata”*. E ancora *“In tale seconda fattispecie, la quale ricorrerebbe laddove la operazione costituisse un mero simulacro privo di qualsivoglia effettivo contenuto, ci si troverebbe di fronte non tanto ad una ipotesi di abuso di un pur sussistente e valido negozio giuridico quanto ad una vera e propria macchinazione priva di sostanza economica il cui unico scopo, anche attraverso il sapiente utilizzo di strumenti negoziali fra loro collegati, sarebbe quello di raggiungere un indebito vantaggio fiscale È, pertanto, evidente che in una tale situazione, esulando la*

fattispecie dall'ipotesi penalmente irrilevante dell'abuso del diritto, ... non potrebbe considerarsi scriminata in forza di quanto disposto dal menzionato comma 13 dell'articolo 10-bis la condotta di chi, al fine di conseguire un vantaggio fiscale, realizzasse esclusivamente negozi simulati o comunque affetti da altre nullità dal punto di vista civilistico”.

c. Interposizione fittizia e interposizione reale.

Secondo la dottrina civilistica, l'interposizione fittizia rappresenta una particolare forma di simulazione, vale a dire quella relativa soggettiva e si realizza ogniqualvolta l'accordo simulatorio abbia per oggetto l'attribuzione della qualità di parte del contratto (che di per sé non è simulato) a un soggetto che resta estraneo al negozio stesso, limitandosi a prestare il proprio nome.

In questo senso, sempre secondo la dottrina civilistica classica, l'interposizione fittizia di persona richiede la necessaria partecipazione all'accordo simulatorio non soltanto del soggetto interposto e dell'interponente, ma anche del terzo contraente, chiamato a esprimere la propria adesione all'intesa raggiunta dai primi due.

In buona sostanza, sempre secondo questa impostazione, l'interposizione fittizia si connoterebbe per il fatto che il soggetto interposto si limita a simulare di voler concludere un contratto, quando, invece, chi contrae realmente ed esprime, quindi, una propria volontà è il soggetto interponente. L'interposizione fittizia può, quindi, essere qualificata come un rapporto trilatero tra interponente, interposto e terzo contraente.

Secondo la dottrina civilistica tradizionale, il discrimine fra interposizione reale e fittizia sarebbe, pertanto, da individuare nella partecipazione, o meno, del terzo all'accordo simulatorio.

Autorevole dottrina, tuttavia, ha più recentemente proposto un differente approccio che individua il discrimine tra i due istituti nelle funzioni in concreto svolte dall'interposto nell'ambito del rapporto con l'interponente cosicché si configurerebbero ipotesi di interposizione fittizia in tutti i casi in cui quest'ultimo non abbia un reale e concreto interesse alla realizzazione dell'operazione.

In questa direzione si è orientata anche la prevalente giurisprudenza di legittimità (tra le tante, sentenza 10 aprile 2013, n. 8682) secondo cui, appunto, la differenza tra l'interposizione fittizia e quella reale non è rappresentata dalla partecipazione del terzo contraente all'accordo che porta alla sostituzione dell'interposto all'interponente (in quanto anche nell'interposizione reale il terzo può partecipare all'accordo), bensì nel concreto atteggiarsi della volontà degli interessati.

d. L'ambito di riferimento dell'art. 37, terzo comma, del D.P.R. n. 600/1973.

Fra gli strumenti apprestati dal legislatore nazionale per contrastare i fenomeni di interposizione, un ruolo di primo piano è, come anticipato, certamente da attribuire alla previsione recata dall'art. 37, terzo comma, del D.P.R. n. 600/1973, inserita fra quelle che regolano l'attuazione amministrativa del prelievo reddituale.

Essa prevede che “in sede di rettifica o di accertamento d'ufficio sono imputati al contribuente i redditi di cui appaiono titolari altri soggetti quando sia dimostrato, anche sulla base di presunzioni gravi, precise e concordanti, che egli ne è l'effettivo possessore per interposta persona”.

Il profilo da sempre maggiormente controverso della predetta disposizione è, come anticipato, quello che attiene al suo campo di applicazione.

All'indomani dell'entrata in vigore della previsione, la maggior parte della dottrina si era espressa nel senso di ritenere non ammissibile l'interpretazione estensiva dell'ambito

oggettivo di applicazione della norma, tesa ad abbracciare anche la cosiddetta "interposizione reale".

Secondo questa impostazione, la finalità della norma sarebbe stata quella di costituire il fondamento di un procedimento amministrativo attraverso il quale l'Amministrazione finanziaria, in qualità di terzo, poteva far valere l'esistenza di una vera e propria simulazione soggettiva, indipendentemente dall'accertamento giudiziale, evidenziando, in sede di motivazione dell'atto impositivo, le argomentazioni giuridiche e di fatto utilizzate.

L'art. 37, terzo comma, del D.P.R. n. 600/1973, in quest'ottica, avrebbe un campo d'applicazione limitato ai soli casi d'interposizione fittizia nel possesso del reddito, previa dimostrazione dell'interposizione da parte di un soggetto (interposto fittizio) nella formale intestazione dei beni o delle attività costituenti la fonte produttiva del reddito (ad esempio, immobili, disponibilità finanziarie, partecipazioni), con l'intento di occultare il vero titolare giuridico di tale fonte reddituale (interponente) che dei redditi si appropria.

A supporto di tale tesi, è stata anche invocata la circostanza per cui il D.Lgs. 24 settembre 2015, n. 156 non ha previsto la possibilità per il contribuente di presentare istanze di interpello antielusivo per la disapplicazione dell'art. 37, terzo comma, del D.P.R. n. 600/1973. In tali casi, si può, infatti, ricorrere al solo interpello ordinario, nei termini illustrati nel Capitolo 7, paragrafo 6, della Parte I del presente manuale operativo.

La motivazione di tale scelta del legislatore, secondo quanto si legge nella relazione illustrativa del provvedimento, risiede nella circostanza per cui l'ambito applicativo della richiamata disposizione è limitato alla sola interposizione fittizia.

Al riguardo, è opportuno evidenziare come, tuttavia, la posizione della Suprema Corte di Cassazione si sia, già da tempo, attestata nel senso di ritenere detto ambito esteso anche ai casi di interposizione reale.

Tale consolidata posizione è stata ribadita dai giudici di legittimità nella sentenza 29 luglio 2016, n. 15830 e nell'ordinanza 13 gennaio 2017, n. 818, secondo le quali *"in tema di accertamento rettificativo dei redditi, la disciplina antielusiva dell'interposizione, prevista dal D.P.R. 29 settembre 1973, n. 600, art. 37, comma 3, non presuppone necessariamente un comportamento fraudolento da parte del contribuente, essendo sufficiente un uso improprio, ingiustificato, o deviante di un legittimo strumento giuridico, che consenta di eludere l'applicazione del regime fiscale che costituisce il presupposto d'imposta"*.

Sempre secondo la Suprema Corte, *"ne deriva che il fenomeno della simulazione relativa, nell'ambito della quale può ricomprendersi l'interposizione fittizia di persona, non esaurisce il campo di applicazione della norma, ben potendo attuarsi lo scopo elusivo anche mediante operazioni effettive e reali"*.

La disposizione contenuta nell'art. 37, terzo comma, del D.P.R. n. 600/1973 andrebbe, pertanto, riferita non soltanto alle ipotesi tradizionali di interposizione fittizia ma anche ai casi di interposizione reale, sempreché il soggetto interposto rivesta una funzione eminentemente passiva, di mero intestatario del cespite produttivo, assolvendo la prevalente finalità di occultare il suo effettivo titolare.

La *"ratio legis"* che sorregge il trattamento disposto dalla previsione in commento per l'interposizione fittizia dovrebbe, infatti, a maggior ragione, valere in tutti i casi in cui la posizione dell'interponente è prevalente rispetto a quella del soggetto interposto, essendo l'esistenza e l'operatività di quest'ultimo non sorretta da un autonomo e significativo "business".

In altri termini, se il possesso rappresenta il criterio di collegamento fra il reddito e il soggetto passivo d'imposta – come testimoniato dagli artt. 1 (ai fini IRPEF) e 72 (ai fini IRES) del TUIR – è necessario sottoporre a imposizione colui il quale ha la capacità di disporre del reddito in modo esclusivo e incondizionato.

Come noto, infatti, ai sensi dell'art. 1 del TUIR, presupposto dell'imposta sul reddito delle persone fisiche è il possesso di redditi in denaro o in natura, rientranti nelle categorie individuate dall'art. 6 del medesimo testo unico; in termini sostanzialmente analoghi si esprime poi, nell'individuare i presupposti per l'applicazione dell'imposta sul reddito delle società, il successivo art. 72.

Tale ricostruzione trova supporto nell'art. 53, comma 1, della Costituzione che, nello stabilire che tutti sono tenuti a concorrere alla spesa pubblica in ragione della propria capacità contributiva, segnala l'esistenza di un collegamento necessario tra titolarità di detta capacità e soggezione al prelievo.

L'attribuzione reddituale deve, pertanto, necessariamente tener conto, non soltanto della titolarità della fonte di reddito ma, anche e soprattutto, della disponibilità economica di detto reddito.

Appare, in effetti, maggiormente rispondente alla ratio dell'art. 37, terzo comma, del D.P.R. n. 600/1973, una lettura dello stesso orientata a garantire, attraverso la valorizzazione della nozione di "possesso", una corretta imputazione soggettiva del reddito imponibile, in ossequio al principio di capacità contributiva dettato nell'art. 53 della Costituzione.

Il discrimine per verificare l'applicabilità o meno della previsione normativa in argomento non andrebbe, quindi, secondo questa lettura, individuato nella partecipazione o meno del terzo all'accordo simulatorio quanto, piuttosto, nel ruolo e nelle funzioni in concreto rivestiti dall'interposto.

Pertanto, è sempre necessario valutare se quest'ultimo intervenga in maniera del tutto passiva, quale mero intestatario del cespite produttivo di reddito, al solo scopo di occultarne l'effettivo titolare ovvero se, al contrario, lo stesso assuma una concreta funzione gestoria nell'operazione e manifesti un effettivo interesse allo svolgimento dell'attività.

In questa direzione, si era già espresso il soppresso Servizio Centrale degli Ispettori Tributarî (Secit) nella delibera n. 49 del 16 aprile 1993, in cui si osservava che è ozioso domandarsi se l'art. 37, terzo comma, del D.P.R. n. 600/1973 alluda alla figura civilistica della interposizione fittizia o a quella della interposizione reale, essendo ben evidente l'obiettivo pratico del legislatore di consentire la corretta imputazione del reddito anche sulla base di presunzioni semplici, disconoscendo in tal caso gli effetti fiscali - e soltanto essi - di atti o negozi che comporterebbero una imputazione diversa.

Sempre secondo il Secit, la evidente finalità antielusiva della previsione e il riferimento in essa contenuto ai "redditi di cui appaiono titolari altri soggetti" implicano una considerazione di tali "redditi" quali entità economiche definite non soltanto per quantità ma anche per regime tributario.

Rientrerebbero, quindi, nel campo di applicazione dell'art. 37, terzo comma, del D.P.R. n. 600/1973 anche i casi in cui il dirottamento di un "reddito", avente un proprio regime tributario, dall'effettivo titolare al soggetto interposto sia diretto a conseguire una tassazione nel complesso più favorevole, pur se lo schema operativo adottato dalle parti contempra il ritorno di un corrispondente importo al primo dei due, ad altro titolo.

Nella medesima direzione sembra muovere anche la circolare dell'Agenzia delle Entrate n. 87/E del 27 dicembre 2002 la quale - nel pronunciarsi in ordine a controversie pendenti per ipotesi di *dividend washing* - ha suggerito di coltivare ulteriormente quei contenziosi per i quali l'Ufficio fosse in grado di sostenere

adeguatamente che le operazioni oggetto di accertamento “erano fittizie e non realmente volute” e ciò, in particolare, laddove fosse emerso che “sussisteva un rapporto fiduciario, vale a dire qualora l’operazione oggetto di controllo sia risultata, sulla base di sufficienti elementi di prova, frutto di un rapporto posto in essere nell’interesse prevalente dell’interponente, per l’utilità che ad esso deriva dal non palesamento della sua posizione soggettiva di effettivo percettore dei dividendi”.

Di interesse sono anche le considerazioni espresse dall’Agenzia delle Entrate al paragrafo 5.2 della richiamata circolare n. 32/E del 19 ottobre 2006, in relazione alle indagini finanziarie, secondo cui l’interposizione fittizia “si manifesta tutte le volte in cui gli uffici rilevino nel corso dell’istruttoria che le movimentazioni finanziarie, sebbene riferibili formalmente a soggetti che risultino averne la titolarità, in realtà sono da imputare a un soggetto diverso che ne ha la reale paternità con riferimento all’attività svolta”.

L’interposizione contemplata dall’art. 37, terzo comma, del D.P.R. n. 600/1973 si caratterizzerebbe, dunque, rispetto alla nozione civilistica, per il fatto che l’accordo fra interposto e interponente non interessa l’Amministrazione finanziaria che, nonostante sia “parte” del rapporto obbligatorio di imposta, resta soggetto terzo non consenziente.

In altri termini, in ambito tributario, l’interposizione è concepita come inserimento di uno schema soggettivo fittizio e deviante fra il contribuente e l’Amministrazione stessa, con la conseguenza che tanto più l’interposto (o prestanome) è passivo (cioè solo nominativamente partecipe), tanto più l’interponente risulta il dominus dell’accordo e, in definitiva, il vero centro di imputazione dei diritti e degli obblighi giuridici di natura fiscale.

Sempre secondo l’Agenzia delle Entrate, in tali circostanze, l’Ufficio impositore deve acquisire la prova effettiva - anche mediante presunzioni, purché gravi, precise e concordanti - che si sia realizzato il possesso di redditi per interposta persona e che, quindi, detti redditi, in quanto correlabili a movimentazioni finanziarie, siano da imputare all’interponente, anche se i redditi stessi risultino formalmente dichiarati dall’interposto.

In senso analogo muovono le considerazioni formulate dall’Agenzia delle Entrate al paragrafo 3.4. della circolare 6/E del 30 marzo 2016, in ordine alla portata applicativa dell’art. 23, comma 1, lett. f), del TUIR laddove si afferma che, in presenza di una struttura intermedia d’investimento, priva di sostanza economica, nel suo complesso o con riferimento alla singola transazione, in mancanza di ragioni extra-fiscali non marginali, i benefici fiscali indebiti, conseguiti per mezzo della stessa, potrebbero essere disconosciuti applicando il regime ordinariamente previsto per il fondo, ovvero per l’investitore interponente, in qualsiasi forma costituito.

Detto disconoscimento, secondo la richiamata circolare dell’Agenzia delle Entrate, può essere operato, sulla base dell’art. 37, terzo comma, del D.P.R. n. 600/1973 ovvero, al verificarsi dei presupposti sopra esaminati, dell’art. 10-bis della legge n. 212/2000, nel rispetto delle garanzie procedurali previste, con particolare riguardo all’attivazione del contraddittorio endo-procedimentale con il contribuente, nei termini evidenziati nel paragrafo 4.g. del presente Capitolo.

7. Indicazioni operative in tema di interposizione.

a. Casistiche di rilievo nazionale.

Anche alla luce del consolidato orientamento della Corte di Cassazione favorevole alla riconducibilità dei casi di interposizione reale nell’ambito applicativo dell’art. 37, terzo comma, del D.P.R. n. 600/1973, è imprescindibile, per i verificatori, valutare attentamente, in ragione delle peculiarità del caso concreto, se le operazioni poste in essere possano essere ricondotte nell’alveo applicativo della disposizione richiamata.

Utili indicazioni, in questo senso, possono essere tratte dalla sentenza 10 giugno 2011, n. 12788, nell'ambito della quale i giudici di legittimità hanno sostenuto la necessità di non limitarsi alla rappresentazione formale dei rapporti intervenuti fra i soggetti coinvolti nelle operazioni, ma di guardare all'effettiva finalità che si intendeva perseguire attraverso la realizzazione delle operazioni intervenute fra i diversi soggetti.

La questione rimessa alla valutazione della Suprema Corte riguardava tre società localizzate in Italia, Svizzera e Germania, fra loro "collegate".

In particolare, l'Agenzia delle Entrate aveva preso in esame una serie di compravendite intervenute fra le predette società, tutte formalmente esistenti e operative e controllate dalla medesima persona.

Attraverso una serie di operazioni commerciali "artificiose", una parte dei redditi della S.r.l., secondo la ricostruzione effettuata dall'Ufficio, era stata dirottata alla società svizzera al solo fine di beneficiare del regime fiscale privilegiato esistente in tale Stato estero. Per realizzare ciò, la società italiana aveva ceduto i beni a una delle due società estere, la quale li aveva poi rivenduti alla terza, che, quindi, ne aveva operato la commercializzazione sul mercato tedesco.

Sulla scorta di ciò, le tre società si erano, quindi, ripartite i ricavi complessivamente derivanti da tali operazioni, secondo percentuali prestabilite.

Al riguardo, l'Ufficio aveva evidenziato che tutto questo complesso "giro" di operazioni tra le tre società non rispondeva ad alcuna logica economica e commerciale, se non quella di dirottare verso la Svizzera una parte dei ricavi che, diversamente, sarebbero stati sottoposti a imposizione in capo alla società italiana. La società svizzera non avrebbe, infatti, avuto alcun ruolo, né produttivo né di commercializzazione dei beni ceduti e, pertanto, non avrebbe sostenuto alcun costo di produzione o commercializzazione.

Sulla base di tali premesse, l'Ufficio - non ritenendo giustificata la partecipazione ai ricavi da parte della società svizzera - ha imputato i maggiori ricavi "dirottati" verso la società svizzera alla società italiana.

Al riguardo, la Cassazione ha osservato che l'art. 37, terzo comma, del D.P.R. n. 600/1973 non presuppone un comportamento fraudolento, essendo sufficiente un uso improprio, ingiustificato o deviante di un legittimo strumento giuridico che consenta di eludere l'applicazione del regime fiscale proprio dell'operazione che costituisce il presupposto d'imposta.

Sempre secondo i giudici di legittimità, il fenomeno della simulazione relativa (nell'ambito del quale può trovare posto l'interposizione personale fittizia) non esaurisce il campo di applicazione della norma, ben potendo attuarsi lo scopo elusivo mediante operazioni effettive e reali, nelle quali difetta del tutto l'elemento caratteristico dei negozi simulati costituito dalla divergenza tra la dichiarazione esterna e l'effettiva volontà dei contraenti o meglio dalla relazione funzionale, integrante la causa unitaria, che intercorre tra il negozio apparentemente stipulato (simulato) e quello effettivamente concluso dalle parti (dissimulato).

Inoltre, l'assenza di valide ragioni economiche del sistema di atti negoziali "a catena", aventi ad oggetto le cessioni di beni poste in essere dalle tre società, rappresenta, secondo la Suprema Corte, la presunzione grave, precisa e concordante che consente all'Amministrazione finanziaria di attribuire alla S.r.l. i redditi di cui appare titolare la società svizzera.

Quest'ultima posizione è stata successivamente confermata dai giudici di legittimità nella sentenza 10 gennaio 2013, n. 449, in relazione alla vendita di un terreno, da parte di contribuenti che, pochi mesi prima, lo avevano ricevuto in donazione dal proprio padre; in relazione a tale vicenda, l'Agenzia delle Entrate aveva notificato un avviso di

accertamento a quest'ultimo recuperando, proprio ai sensi dell'art. 37, terzo comma, del D.P.R. n. 600/1973, la plusvalenza determinata per effetto della cessione.

Per poter apprezzare al meglio le considerazioni svolte dai giudici di legittimità nella richiamata decisione, è necessario premettere che l'art. 68, comma 2, del T.U.I.R. stabilisce che, per i terreni acquistati per successione o donazione, il prezzo di acquisto è assunto come il valore dichiarato nelle relative denunce e atti registrati, o in seguito definito o liquidato, aumentato di ogni altro costo inerente.

Conseguentemente, qualora un contribuente riceva in donazione un terreno e, successivamente, lo ceda, la plusvalenza tassabile deve essere determinata in misura pari alla differenza tra il prezzo di cessione e il valore dichiarato nell'atto di donazione, cui devono sommarsi gli altri eventuali oneri.

Proprio in ragione di tale regola di determinazione delle plusvalenze, ha assunto una crescente diffusione la prassi di dichiarare nell'atto di donazione un valore uguale o comunque assai prossimo a quello della successiva cessione, così da ottenere un consistente risparmio d'imposta.

Nei riguardi di tale condotta, l'Amministrazione finanziaria, in base all'art. 37, terzo comma, del D.P.R. n. 600/1973, può procedere alla contestazione della plusvalenza in capo al donante, atteso che il reddito di cui risulta apparentemente titolare il cedente del terreno deve, in realtà, essere considerato attribuibile al donante, per interposta persona.

In senso difforme, muove la sentenza della Suprema Corte 17 maggio 2017, n. 12316, che ha escluso, nel caso trattato, la natura simulata della donazione, rilevando che *"i donatari avevano effettivamente incassato l'importo della successiva vendita del terreno ricevuto in donazione e che non vi era alcun elemento di prova, neppure indiziario, tale da legittimare l'affermazione che il corrispettivo della vendita fosse stato retrocesso al donatario"*.

In particolare, i giudici di legittimità non hanno, nella circostanza, ritenuto *"sussistenti altri elementi dimostrativi dell'esistenza di un'attività elusiva, considerando implicitamente non risolutivo il mero dato della vicinanza temporale (relativa) tra l'atto di donazione e la successiva vendita, avvenuta a distanza di tre mesi"*.

Di interesse è anche la sentenza della Corte di Cassazione 10 giugno 2016, n. 11937 avente ad oggetto un accertamento condotto dall'Agenzia delle Entrate nei confronti di una persona fisica, fiscalmente residente nel Regno Unito, che aveva conseguito profitti per il tramite di una società estera dallo stesso indirettamente controllata.

In particolare, la società estera, ritenuta interposta, avrebbe effettuato cessioni a una società controllata ricevendo, quale controprestazione, l'impegno a restituire al cittadino britannico un finanziamento infruttifero che, secondo l'Agenzia delle Entrate, non sarebbe, in realtà, mai stato erogato da quest'ultimo alla società cedente.

Anche in tale circostanza, i giudici di legittimità hanno sostenuto che l'art. 37, terzo comma, del D.P.R. n. 600/1973 è riferibile anche ai casi di interposizione reale, non presupponendo detta disposizione un comportamento fraudolento da parte del contribuente.

Alla luce delle considerazioni espresse dalla giurisprudenza di legittimità in ordine all'abuso del diritto e alla portata applicativa della disposizione recata dall'art. 37, terzo comma, del D.P.R. n. 600/1973, si può, in via di sintesi, affermare che la riconducibilità di operazioni allo schema di cui all'art. 37, terzo comma, del D.P.R. n. 600/1973 non può che precedere, dal punto di vista logico, ogni valutazione in ordine al possibile ricorso alla clausola antiabuso.

Ciò in quanto l'abuso nel diritto tributario coglie, come visto, tutti quei comportamenti leciti che hanno come finalità principale il conseguimento di un vantaggio fiscale non previsto dalla legge ma che, comunque, il sistema disapprova.

Pertanto, nei casi di partecipazione plurisoggettiva ad operazioni ritenute "sospette", si rende necessario, in primo luogo, per i verificatori appurare se lo schema adottato possa essere ricondotto nell'ambito applicativo dell'art. 37, terzo comma, del D.P.R. n. 600/1973. Ciò potrà avvenire sia attraverso la dimostrazione della partecipazione all'accordo simulatorio - oltre che del soggetto interponente e di quello interposto, anche del terzo contraente - anche sulla scorta della valorizzazione di ogni elemento che deponga per l'insussistenza di un'effettiva capacità gestoria della fonte da cui proviene il reddito di cui il soggetto ritenuto interposto è divenuto titolare.

Fra gli elementi valorizzabili in quest'ottica rientrano, senza dubbio, tutti i dati oggettivi e di carattere fenomenico che dimostrino l'utilizzo del bene produttivo di reddito da parte del reale possessore, ivi compresi eventuali documenti che comprovino che questo sostiene direttamente le spese per la fruizione e il mantenimento del bene.

Ciò in quanto in tutti i casi in cui il trasferimento della fonte del reddito non è accompagnato dal trasferimento degli asset, delle funzioni e dei rischi correlati alla produzione dello stesso, si realizza un'imputazione artificiosa del reddito che può, secondo costante orientamento della Cassazione, essere contestata sulla scorta dell'art. 37, terzo comma, del D.P.R. n. 600/1973.

È certamente utile in questa direzione che i verificatori valorizzino ogni elemento utile a dimostrare che il prezzo della transazione è stato corrisposto dal terzo contraente o è stato a lui immediatamente retrocesso dal soggetto interposto.

In tutti i casi in cui non siano acquisiti sufficienti elementi per motivare la formulazione di rilievi, ai sensi del richiamato art. 37, terzo comma, del D.P.R. n. 600/1973, i verificatori procederanno, conseguentemente, a valutare la concreta riconducibilità del caso di specie all'area dell'"abuso del diritto", di cui all'art. 10-bis della legge n. 212/2000, riscontrando la sussistenza dei presupposti, diffusamente esaminati nel precedente paragrafo 4.

In tale contesto, dovrà essere considerata la possibilità - in ragione delle indicazioni fornite dalla prevalente giurisprudenza di legittimità - che il ricorso all'istituto dell'abuso del diritto possa essere affiancato dal richiamo all'art. 37, terzo comma, del D.P.R. n. 600/1973 che, in questa connotazione, sarà inteso quale declinazione ai casi di distorta imputazione soggettiva del principio dell'abuso del diritto.

Anche in tale caso, resta naturalmente a carico dei verificatori l'onere di fornire gli elementi necessari alla qualificazione della condotta abusiva, nei termini dianzi diffusamente esaminati.

b. Casistiche di rilievo internazionale: rinvio.

Nel rinviare sul tema, per ragioni di organicità, alle indicazioni contenute nel successivo capitolo 11, della presente Parte V, è appena il caso, in questa sede, di richiamare l'attenzione dei verificatori sull'assoluta importanza, nel contrasto agli schemi interpositori adottati in ambiti sovranazionale, di tenere conto delle previsioni contenute nelle convenzioni bilaterali stipulate per evitare fenomeni di doppia imposizione.

Al riguardo, preme infatti segnalare che, in ragione della crescente diffusione della rete di convenzioni bilaterali - finalizzate a promuovere, eliminando appunto i fenomeni di doppia imposizione internazionale, lo scambio di beni e servizi e il movimento di persone e capitali -, lo stesso Comitato sugli affari fiscali dell'OCSE ha espresso preoccupazioni per un uso improprio delle stesse, segnalando il caso di persone fisiche o giuridiche (residenti o meno in uno Stato contraente) che agiscono attraverso entità

giuridiche (c.d. “*conduit company*”) create in uno Stato al solo scopo di ottenere i benefici del trattato che non sarebbero altrimenti ad essi riconosciuti.

L’esperienza operativa condotta a contrasto del fenomeni di evasione fiscale internazionale segnala come, in assenza di un trattato contro le doppie imposizioni tra il Paese di residenza e quello nel quale si intende investire (oppure in presenza di un trattato non particolarmente attraente), non è infrequente il ricorso da parte di soggetti italiani a strutture estere (“*conduit*”) che, sfruttando il *network* di trattati con i diversi Paesi, consentono di ridurre l’onere fiscale, ottenendo benefici di cui non avrebbe potuto godere qualora avesse operato direttamente.

In tali circostanze, l’unico fine del soggetto estero interposto è costituito dalla canalizzazione dei flussi di reddito della fonte al beneficiario finale, attraverso un percorso che consenta la minimizzazione del carico fiscale.

In ordine agli effetti di tali condotte, è utile il richiamo al Commentario all’art. 1, punto 9.5, del modello di convenzione OCSE contro le doppie imposizioni, secondo cui “i benefici di una Convenzione per evitare le doppie imposizioni non dovrebbero essere concessi nel caso in cui uno degli scopi principali di una operazione o di una struttura fosse quello di assicurare un regime fiscale più vantaggioso e che l’ottenimento di tale regime fiscale di favore sarebbe contrario all’oggetto e allo scopo delle disposizioni rilevanti”.

c. *Esame di taluni casi di interposizione.*

Alla luce di quanto precede, si ritiene che possano essere ricondotti ai casi di interposizione le politiche di *tax planning*, poste in essere da soggetti economici non residenti, al fine di eludere l’imposizione in Italia di plusvalenze derivanti dall’alienazione di partecipazioni qualificate in società residenti.

Ci si riferisce, in particolare, a comportamenti, riconducibili al “*treaty shopping*”, realizzati mediante l’interposizione di società localizzate, in particolare in Lussemburgo, allo scopo di beneficiare, indebitamente, di favorevoli condizioni convenzionali.

Sul punto, occorre considerare che l’art. 13, comma 3, della convenzione contro le doppie imposizioni stipulata tra l’Italia e il Lussemburgo, prevede che le plusvalenze derivanti dalla cessione, da parte di soggetti fiscalmente residenti nel Granducato, di partecipazioni in società residenti in Italia, sono imponibili esclusivamente nel Paese del soggetto alienante, ragion per cui, l’interposizione di un veicolo societario ivi localizzato per la detenzione, in vista della successiva alienazione, di una partecipazione qualificata, rappresenta una prassi rodada in ambito finanziario.

D’altronde, qualora gli investitori esteri (nella stragrande maggioranza dei casi, identificati in fondi di *private equity*, localizzati in Stati o territori inseriti in “*black list*”), avessero posto in essere tali operazioni straordinarie di gestione direttamente, senza l’interposizione di società controllate ubicate in Lussemburgo, sarebbero stati, in ragione della loro localizzazione, potenzialmente, chiamati a corrispondere le imposte sui redditi in Italia, secondo il richiamato regime domestico, in relazione alle plusvalenze quivi generate, non potendo beneficiare delle condizioni di favore previste dalla Convenzione contro le doppie imposizioni.

Al riguardo, l’Agenzia delle Entrate, nel paragrafo 3.4. della circolare n. 6/E del 30 marzo 2016, ha fornito chiarimenti sulla portata applicativa delle disposizioni contenute nel richiamato art. 23, comma 1, lett. f), del T.U.I.R., precisando che, in caso di interposizione di entità intermedie (quali le summenzionate società veicolo lussemburghesi), l’applicazione dei benefici convenzionali in capo alle stesse è subordinata alla verifica della loro operatività.

In particolare, con riguardo alla disapplicazione dei benefici convenzionali, la menzionata circolare afferma che:

- si qualifica come insediamento artificioso o società *conduit* una struttura organizzativa “*leggera*” - per la quale, ad esempio, il personale, i locali e le attrezzature potrebbero risultare messe a disposizione da società domiciliatarie, attraverso contratti di *management service* - priva di effettiva attività e di una reale consistenza e, in concreto, senza autonomia decisionale;
- risulta, diversamente, integrata un’operazione *conduit* (parimenti rilevante, ai fini dell’applicazione dei benefici convenzionali), in presenza di una struttura finanziaria passante, con riguardo alla specifica transazione, in cui fonti e impieghi presentano condizioni contrattuali ed economiche quasi del tutto speculari - in ragione della durata, degli importi, delle modalità e della scadenza di maturazione degli interessi - o comunque funzionali a consentire la corrispondenza tra quanto incassato sugli impieghi e quanto pagato sulle fonti, nonché la mancata applicazione di ritenute in uscita nella giurisdizione in cui risiedono fiscalmente.

A mente della richiamata circolare, in presenza di una struttura intermedia d’investimento priva di sostanza economica, nel suo complesso o con riferimento alla singola transazione, in mancanza di ragioni extra-fiscali non marginali, i benefici fiscali indebiti, conseguiti per mezzo della stessa, potrebbero essere disconosciuti applicando il regime ordinariamente previsto per il fondo, ovvero per l’investitore interponente, in qualsiasi forma costituito.

In altri termini, sulla base delle disposizioni antielusive, specifiche o generali, previste dall’ordinamento nazionale e comunitario, nel pieno rispetto della disciplina convenzionale, è possibile contrastare il fenomeno di interposizione, pur in ossequio delle libertà fondamentali.

In buona sostanza, con la circolare n. 6/E del 30 marzo 2016, l’Agenzia delle Entrate ha confermato la sussistenza delle condizioni per il recupero a imposizione della plusvalenza derivante dalla cessione di azioni, in capo al reale possessore della relativa partecipazione, nel caso in cui risulti dimostrato che investitori ovvero fondi di *private equity* esteri, localizzati in Paese non collaborativi, abbiano costituito in uno Stato U.E. entità di puro artificio, ovvero abbiano posto in essere operazioni *conduit*, al solo scopo di ottimizzare il carico fiscale derivante dalla successiva dismissione della partecipazione detenuta in una società residente.

Ciò in applicazione dell’art. 37, terzo comma, del D.P.R. n. 600/1973, ai fini del contrasto delle fenomenologie di interposizione ovvero dell’art. 10-bis della legge n. 212/2000, in materia di abuso del diritto.

Secondo l’Agenzia delle Entrate, tale soluzione risulta, viepiù, applicabile:

- nel caso in cui la struttura di investimento abbia consentito di azzerare il livello di imposizione, mediante l’applicazione di disposizioni nazionali e/o comunitarie;
- laddove i rendimenti dell’operazione abbiano scontato un livello di imposizione molto più basso rispetto a quello ordinario.

Per le motivazioni sopra esposte, in tutti i casi riconducibili alla fenomenologia prospettata, l’assoggettamento a imposizione in Italia, in forza delle disposizioni antielusive nazionali, delle plusvalenze realizzate dalle società interposte non sembra porsi in contrasto con le disposizioni convenzionali che, diversamente, prevedono l’imponibilità dei *capital gains* nello Stato di residenza del soggetto alienante non residente (art. 13 del modello di Convenzione), tenuto anche conto dell’orientamento espresso dall’OCSE, nell’ambito del Commentario al Modello di Convenzione del 2014, secondo cui “i benefici di una Convenzione per evitare le doppie imposizioni non dovrebbero essere concessi nel caso in cui uno degli scopi principali di una operazione o di una struttura fosse quello di assicurare un regime fiscale più vantaggioso, e che l’ottenimento di tale regime fiscale di favore sarebbe contrario all’oggetto e allo scopo delle disposizioni rilevanti” (Commentario all’art. 1, par. 9.5.).

Da ciò consegue che, qualora risulti dimostrato, in forza di una disposizione anti-elusiva nazionale, che una società sia meramente interposta, ovvero sia inserita nell'ambito di un'operazione priva di sostanza economica, realizzata al fine essenziale di godere di vantaggi fiscali indebiti, in assenza di valide ragioni extra-fiscali, è giustificata la disapplicazione delle disposizioni convenzionali.

d. Le società schermo e la disciplina delle società di comodo.

Nella prassi operativa, con l'utilizzo della locuzione "società schermo" o "società di comodo" si fa riferimento al fenomeno dell'intestazione di beni patrimoniali a soggetti societari che non li utilizzano per l'esercizio di un'attività imprenditoriale, bensì li tengono a disposizione dei propri soci o dei loro familiari, con o senza corrispettivo, che ne sono quindi gli effettivi titolari.

In sostanza, il patrimonio riferibile a una o più persone fisiche viene dissimulato dietro uno schermo societario. Il ricorso a questo particolare istituto ha, tra le finalità, quella di consentire una più agile gestione del trasferimento dei beni patrimoniali o della rimodulazione delle quote di possesso fra i diversi titolari.

Non sfugge come, tuttavia, l'utilizzo di uno schermo societario possa produrre effetti anche sul piano tributario, in vista del perseguimento di un risparmio fiscale.

Basti pensare ai costi di gestione dei beni costituenti il patrimonio, piuttosto che al recupero dell'IVA assolta sui corrispondenti acquisti, che una persona fisica non ha la possibilità di operare o, ancora, al diverso livello di imposizione diretta gravante sul reddito di persone fisiche, tendenzialmente più elevato al di sopra di una certa soglia, rispetto a quello che sconta una società di capitali.

Al riguardo, di interesse appaiono le considerazioni formulate dalle Sezioni Unite della Corte di Cassazione, nella sentenza 5 marzo 2014, n. 10561, nella quale è stato affermato il principio secondo cui *"si deve ritenere che non sia possibile la confisca per equivalente di beni della persona giuridica per reati tributari commessi da suoi organi, salva l'ipotesi in cui la persona giuridica stessa sia in concreto priva di autonomia e rappresenti solo uno schermo attraverso cui l'amministratore agisca come effettivo titolare, come affermato in numerose pronunzie"*. E ancora *"In una simile ipotesi, infatti, la traslazione del profitto del reato in capo all'ente non si attegga alla stregua di trasferimento effettivo di valori, ma quale espediente fraudolento non dissimile dalla figura della interposizione fittizia; con la conseguenza che il denaro o il valore trasferito devono ritenersi ancora pertinenti, sul piano sostanziale, alla disponibilità del soggetto che ha commesso il reato, in apparente vantaggio dell'ente ma, nella sostanza, a favore proprio"*. Sul punto si rinvia alle considerazioni svolte nel Capitolo 4, paragrafo 2.b. della Parte II del presente manuale operativo.

Il fenomeno delle intestazioni di beni a società senza impresa e, quindi, dell'abuso di personalità giuridica è difficilmente arginabile facendo ricorso alla disciplina civilistica, anche perché il rispetto degli elementi essenziali è valutato in sede di costituzione della società in base ad indici oggettivi e formali: l'ostacolo rappresentato dal controllo di legalità del notaio è, infatti, facilmente aggirato indicando nell'atto costitutivo come oggetto sociale un'attività produttiva, di fatto mai avviata.

In ragione di ciò, la repressione delle società di comodo è stata affidata alla previsione di un trattamento fiscale disincentivante.

In quest'ottica si inquadra la disciplina delle società non operative o di comodo, recata dall'art. 30 della legge 23 dicembre 1994, n. 724.

Tale previsione è stata oggetto di un'ampia rivisitazione ad opera dell'art. 35, commi 15 e 16, del D.L. n. 223/2006 (convertito, con modificazioni, dalla legge n. 248/2006), dell'art. 1, commi 109 e ss. della legge n. 296/2006 (finanziaria 2007), nonché, da ultimo, dell'art. 1, commi 128 e 129, della legge n. 244/2007 (finanziaria 2008).

Le modifiche apportate dall'art. 35 del D.L. n. 223/2006 e i correttivi introdotti dalla legge finanziaria 2007 hanno formato oggetto di analisi da parte dell'Agenzia delle Entrate nella circolare n. 25/E del 4 maggio 2007, le cui indicazioni sono tuttora valide per le parti non innovate dalla legge finanziaria 2008; ulteriori indicazioni di dettaglio sono state successivamente fornite dalla medesima Agenzia nelle circolari n. 5/E del 2 febbraio 2007, n. 44/E del 9 luglio 2007 e 9/E del 14 febbraio 2008.

La disciplina dettata dal legislatore è essenzialmente rivolta, come visto, a disincentivare il ricorso allo schermo societario da parte dei privati, laddove lo stesso sia finalizzato esclusivamente a nascondere l'effettiva titolarità di determinati beni, abusando strumentalmente del più favorevole trattamento fiscale riservato alle società, e/o a consentire la circolazione della capacità economica sottostante un dato patrimonio per il tramite della cessione di partecipazioni societarie, anziché mediante la più onerosa cessione diretta dei beni.

A tal fine, la normativa in esame prevede che l'intestazione di determinate categorie di beni, indicati nel comma 1, del citato art. 30, a società residenti e a stabili organizzazioni in Italia di soggetti non residenti, renda operante una presunzione di non operatività, idonea a legittimare una tassazione su base forfetaria, qualora l'ammontare complessivo dei ricavi, degli incrementi delle rimanenze e dei proventi, esclusi quelli straordinari, sia inferiore alla somma risultante applicando determinate percentuali alle varie categorie di beni, secondo un procedimento normativamente regolamentato, comunemente noto come test di operatività.

Ai sensi dell'art. 30 della legge n. 724/1994, sono soggette alla menzionata disciplina le società per azioni, in accomandita per azioni, a responsabilità limitata, in nome collettivo e in accomandita semplice, nonché le società ed enti di ogni tipo non residenti aventi stabile organizzazione nel territorio dello Stato.

Sono escluse, viceversa, oltre alle società dianzi non espressamente indicate (fra cui le società cooperative e di mutua assicurazione, nonché gli enti commerciali e non commerciali residenti, le società consortili e le società ed enti non residenti privi di stabile organizzazione in Italia), i soggetti a cui, per la particolare attività svolta, è fatto obbligo di costituirsi in forma di società di capitali, i soggetti che si trovano nel primo periodo d'imposta, le società in amministrazione controllata e straordinaria, le società ed enti che controllano società ed enti i cui titoli sono negoziati in mercati regolamentati italiani ed esteri, nonché le stesse società ed enti quotate e le società da esse controllate, le società esercenti pubblici servizi di trasporto e le società con numero di soci non inferiore a 50, le società che nei due esercizi precedenti hanno avuto un numero di dipendenti mai inferiore alle dieci unità, le società in stato di fallimento, assoggettate a procedure di liquidazione giudiziaria, di liquidazione coatta amministrativa e in concordato preventivo, le società che presentano un ammontare complessivo del valore della produzione superiore al totale attivo dello stato patrimoniale, le società partecipate da enti pubblici almeno nella misura del 20 per cento del capitale sociale, le società che risultano congrue e coerenti ai fini degli studi di settore.

Le società rientranti nel campo di applicazione della disciplina in argomento, si considerano non operative se l'ammontare complessivo dei ricavi, degli incrementi delle rimanenze e dei proventi, esclusi quelli straordinari, risultanti dal conto economico, ove prescritto, è inferiore alla somma degli importi che risultano applicando le seguenti percentuali:

- 2 per cento del valore dei beni indicati nell'art. 85, comma 1, lettere c, d, e, del TUIR (segnatamente, azioni o quote di partecipazione in soggetti IRES e in società di persone, strumenti finanziari similari alle azioni, obbligazioni o altri titoli in serie o di massa) e delle quote di partecipazione nelle società commerciali di cui all'art. 5

dello stesso TUIR, anche se i predetti beni e partecipazioni costituiscano immobilizzazioni finanziarie, aumentato del valore dei crediti;

- 6 per cento del valore delle immobilizzazioni costituite da beni immobili e da beni indicati nell'art. 8-bis, comma 1, lett. a) del D.P.R. n. 633/1972, anche in locazione finanziaria; tale percentuale si riduce al 5 per cento per gli immobili classificati nella categoria catastale A/10, al 4 per cento per gli immobili a destinazione abitativa acquisiti o rivalutati nell'esercizio e nei due precedenti e all'1 per cento per tutti gli immobili situati in comuni con popolazione inferiore a 1.000 abitanti;
- 15 per cento del valore delle altre immobilizzazioni, anche in locazione finanziaria (relativamente a tale ultima percentuale, utili indicazioni sono contenute nella risoluzione dell'Agenzia delle Entrate n. 180/E del luglio 2007).

Ai fini del calcolo delle suddette percentuali, i ricavi e i proventi, nonché i valori dei beni e delle immobilizzazioni devono essere assunti in base alle risultanze medie dell'esercizio e dei due precedenti; per la determinazione del valore dei beni si applica l'art. 110, comma 1, del TUIR, mentre per i beni in locazione finanziaria si assume il costo sostenuto dall'impresa concedente, ovvero, in mancanza di documentazione, la somma dei canoni di locazione e del prezzo di riscatto risultante dal contratto.

Il mancato superamento del test di operatività, fermo restando l'ordinario potere di accertamento, comporta:

- ai fini delle imposte sul reddito (IRPEF o IRES), l'obbligo di dichiarare il reddito minimo presunto, determinato, a norma del comma 3, dell'art. 30, della legge n. 724/1994, applicando ulteriori percentuali ai predetti valori e la possibilità di utilizzare le perdite pregresse solo in compensazione della parte di reddito eccedente quello minimo presunto; in particolare, il reddito minimo è stabilito con riferimento all'ammontare della somma degli importi risultanti dall'applicazione, ai valori dei beni posseduti nell'esercizio, delle seguenti percentuali:
 - . 2 per cento sul valore dei beni indicati nell'art. 85, comma 1, lettere c, d, e, del TUIR e delle quote di partecipazione nelle società di persone commerciali di cui all'art. 5 del medesimo Testo Unico, anche se i predetti beni e partecipazioni costituiscono immobilizzazioni finanziarie, aumentato del valore dei crediti;
 - . 6 per cento sul valore delle immobilizzazioni costituite da beni immobili e da beni (navi) indicati nell'art. 8-bis, comma 1, lett. a, del D.P.R. n. 633/1972, anche in locazione finanziaria;
 - . 5 per cento per gli immobili classificati nella categoria catastale A/10;
 - . 4 per cento per gli immobili a destinazione abitativa acquisiti o rivalutati nell'esercizio e nei due precedenti;
 - . 1 per cento per gli immobili situati in comuni con popolazione inferiore a 1.000 abitanti;
 - . 15 per cento per le altre immobilizzazioni, anche in locazione finanziaria;
- ai fini IVA, che l'eccedenza di credito – risultante dalla dichiarazione annuale del periodo d'imposta relativamente al quale non è superato il *test di operatività* – non possa essere chiesta a rimborso, né utilizzata in compensazione ai sensi dell'art. 17 del D.Lgs. 9 luglio 1997, n. 241 e né ceduta ai sensi dell'art. 5, comma 4 ter, del D.L. 14 marzo 1988, n. 70, convertito, con modificazioni, dalla legge 13 maggio 1988, n. 154.

Inoltre, nel caso in cui per tre periodi d'imposta consecutivi l'importo delle operazioni rilevanti ai fini IVA risulti inferiore a quello derivante dall'applicazione delle percentuali di cui al comma 1 dell'art. 30, la società non operativa, perde

definitivamente la possibilità di utilizzare l'eventuale eccedenza di credito IVA, anche a scomputo dell'IVA a debito riferita ai periodi d'imposta successivi;

- ai fini IRAP, l'obbligo di dichiarare un valore della produzione netta non inferiore al reddito minimo presunto, determinato ai sensi del comma 3 del citato art. 30, aumentato delle retribuzioni sostenute per il personale dipendente, dei compensi spettanti a collaboratori coordinati e continuativi, dei compensi per prestazioni di lavoro autonomo non abitualmente esercitate, degli interessi passivi.

Per sottrarsi alle conseguenze fiscali derivanti dall'integrazione delle condizioni di non operatività, la società può richiedere preventivamente, in presenza di oggettive situazioni (anche di carattere non straordinario) che abbiano reso impossibile il conseguimento dei ricavi, degli incrementi di rimanenze e dei proventi nonché del reddito nei termini anzidetti, ovvero non abbiano permesso di effettuare operazioni rilevanti ai fini IVA secondo quanto in precedenza indicato, la disapplicazione della relativa disciplina mediante presentazione di apposita istanza di interpello ai sensi dell'art. 11, comma 1, lettera b) della legge n. 212/2000.

Ai fini che qui ci occupano, rivestono importanza anche le società in perdita sistematica, la cui disciplina è stata modificata dall'art. 2, commi da 36-quinquies a 36-duodecies, del D.L. n. 138/2011, il quale ha, in particolare, introdotto:

- la maggiorazione di 10,5 punti percentuali dell'aliquota IRES dovuta dalle predette società;
- l'estensione di tale disciplina anche alle società che presentano dichiarazioni in perdita fiscale per tre periodi d'imposta consecutivi ovvero per due periodi se nel terzo è dichiarato un reddito inferiore a quello minimo.

Al riguardo, l'Agenzia delle Entrate, nella circolare n. 23/E dell'11 giugno 2012, ha osservato che, con queste nuove disposizioni, le cosiddette "*società di comodo*" di cui all'esaminato art. 30 della legge n. 724/1994, si possono idealmente ripartire in due categorie: le "*società non operative*", ossia le società che non superano il *test* di operatività previsto dal comma 1 del citato art. 30, e le "*società in perdita sistematica*" che presentano tre periodi d'imposta in perdita ai sensi del citato comma 36-*decies* dell'articolo 2 (il c.d. "*periodo di osservazione*").

Su tale quadro normativo è poi intervenuto l'art. 12, comma 1, lettera d), della legge n. 23/2014 (legge delega di riforma fiscale) con il quale il Governo è stato delegato a introdurre norme per la "*revisione, razionalizzazione e coordinamento della disciplina delle società di comodo*".

In attuazione di tale delega, con l'art. 18 del D.Lgs. 21 novembre 2014, n. 175 è stato stabilito di elevare, dagli originari tre a cinque i periodi d'imposta, il periodo di osservazione previsto per l'applicazione della disciplina sulle società in perdita sistematica di cui all'art. 2, commi da 36-*decies* a 36-*duodecies* del D.L. n. 138/2011.

Per effetto di detta modifica, detta disciplina trova applicazione nei confronti delle società in perdita fiscale da cinque periodi d'imposta consecutivi ovvero con quattro in perdita fiscale e uno con reddito imponibile inferiore al cosiddetto reddito minimo, di cui all'art. 30 della Legge n. 724/1994.

Detta disposizione opera indipendentemente dal superamento o meno del "*test di operatività*" cioè anche se sono indicati nel conto economico ricavi e altri proventi di ammontare superiore a quello presunto in base alla disciplina delle società non operative.

Interessanti considerazioni in ordine al periodo di osservazione per l'applicazione della disciplina sulle società in perdita sistematica sono state, da ultimo, fornite dall'Agenzia delle Entrate nella circolare n. 31/E del 30 dicembre 2014.

In particolare, al capitolo 3.9. della stessa, l'Agenzia delle Entrate ha chiarito che tale modifica trova applicazione, a decorrere dal periodo d'imposta in corso all'entrata in vigore del decreto legislativo che la introduce, in deroga a quanto stabilito dall'art. 3, comma 1, della Legge n. 212/2000 ("*Statuto dei diritti del contribuente*").

Si segnala, inoltre, che la circolare dell'Agenzia delle Entrate n. 5/E del 2 febbraio 2007 e i Provvedimenti a firma del Direttore dell'Agenzia datati 14 febbraio 2008 e 11 giugno 2012 hanno compiutamente delineato la casistica delle oggettive situazioni in presenza delle quali è consentito derogare alla disciplina, senza dover assolvere l'onere di presentare alcuna istanza, alle società che, in almeno uno dei tre periodi d'imposta (oggi cinque) indicati nel comma 36-*decies* del citato art. 2, si trovino in specifiche situazioni.

L'art. 7, comma 12, lett. b), del D.Lgs. 24 settembre 2015, n. 156 ha successivamente modificato il comma 4-*ter* dell'art. 30 della L. n. 724/1994, attribuendo al Direttore dell'Agenzia delle Entrate la possibilità di individuare, con apposito provvedimento, ulteriori situazioni oggettive, al ricorrere delle quali non trova applicazione la disciplina sulle società di comodo.

Si ritiene, da ultimo, opportuno segnalare che la sopra esaminata disciplina va coordinata con il regime fiscale agevolato introdotto con i commi da 115 a 120 dell'art. 1 della Legge n. 208/2015 ("*Legge di stabilità 2016*"), finalizzato a consentire l'assegnazione e la cessione agevolata ai soci di taluni beni immobili e mobili iscritti in pubblici registri, nonché per la trasformazione in società semplici delle società che hanno per oggetto esclusivo o principale la gestione dei predetti beni.

L'agevolazione in questione si traduce, infatti, nella facoltà della società di assegnare o cedere i beni ai soci mediante l'assolvimento di un'imposta sostitutiva delle imposte sui redditi e dell'IRAP pari all'8 per cento, ovvero al 10,5 per cento per le società considerate non operative o in perdita sistematica in almeno due dei tre periodi di imposta precedenti a quello in corso al momento dell'assegnazione.

Al riguardo, specifiche indicazioni sono state fornite dall'Agenzia delle Entrate, con le circolari n. 26/E del 1° giugno 2016 e n. 37/E del 16 settembre 2016 e le Risoluzioni nn. 100/E e 101/E, entrambe del 27 luglio 2017.

Si rappresenta, infine, che l'esame delle richiamate disposizioni deve tenere conto della previsione dell'art. 24, comma 7, del D.L. n. 78/2010 secondo cui la programmazione dei controlli fiscali da parte dell'Agenzia delle Entrate e della Guardia di Finanza deve assicurare una vigilanza sistematica, basata su specifiche analisi di rischio, sulle imprese che presentano dichiarazioni in perdita fiscale.

CAPITOLO 10

TASSAZIONE DEI PROVENTI ILLECITI E INDEDUCIBILITA' DEI COSTI DA REATO

1. Premessa.

La possibilità di sottoporre a imposizione i proventi derivanti da attività illecite ha formato oggetto di ampio dibattito dottrinario e ha visto posizioni oscillanti della giurisprudenza che, in più occasioni, ha sostenuto l'esistenza di altri strumenti volti a impedire che il responsabile di fatti illeciti possa conseguire un vantaggio economico dalla propria condotta, quali il risarcimento del danno, la restituzione di quanto indebitamente percepito, ovvero la confisca delle cose che ne avevano costituito il prodotto, il profitto o il prezzo.

Seguendo tale impostazione, si riteneva che il conseguimento di un provento illecito non potesse dare vita, contemporaneamente, all'obbligazione tributaria e a quella restitutoria; conseguentemente, i proventi derivanti da attività penalmente rilevanti non dovevano essere sottoposti a imposizione tributaria, atteso che l'attività criminosa non poteva essere considerata presupposto d'imposta bensì *pretium sceleris*.

Si è, successivamente, registrato un opposto orientamento che, dalla constatazione per cui, almeno nella generalità dei casi, le condotte illecite sono orientate alla generazione di profitti, fa discendere la necessità che dette manifestazioni di ricchezza, espressive di capacità contributiva, siano sottoposte a imposizione.

Sulla scorta di tale ragionamento e in ossequio al principio, sancito nell'art. 53 della Costituzione, per cui ciascuno è tenuto a concorrere alle spese pubbliche in ragione della propria capacità contributiva, il legislatore, con l'art. 14, comma 4, della legge 24 dicembre 1993, n. 537, ha previsto la possibilità di procedere alla tassazione dei proventi illeciti.

Occorre, per altro verso, considerare la previsione contenuta nel comma 4-bis, del richiamato art. 14, della legge n. 537/1993 che detta la regola generale dell'indeducibilità dei costi e delle spese riconducibili a fatti che costituiscono reato, nei limiti successivamente individuati con il D.L. 2 marzo 2012, n. 16.

2. Presupposti per la tassazione dei proventi illeciti.

a. Considerazioni introduttive.

L'art. 14, comma 4, della Legge n. 537/1993 dispone che i proventi che derivano da fatti, atti o attività qualificabili come illecito civile, penale o amministrativo, se non già sottoposti a sequestro o confisca penale:

- devono intendersi ricompresi nelle categorie di reddito di cui all'art. 6, comma 1, del T.U.I.R., se in esse classificabili;
- sono determinati secondo le disposizioni previste per ciascuna categoria reddituale.

Con riguardo al campo di applicazione della norma, la circolare ministeriale n. 150/E del 10 agosto 1994, ha chiarito che:

- l'imponibilità dei proventi non è limitata alle sole persone fisiche, bensì si estende, ricorrendone i presupposti, anche ai soggetti sottoposti a IRES e IRAP;
- il principio della tassabilità dei proventi derivanti da attività illecite è subordinato alla condizione che l'attività produttiva del reddito sia, di per sé considerata, già ricompresa nelle fattispecie imponibili previste dalle norme vigenti; da ciò discende che sono tassabili, ad esempio, quali redditi di capitale, i capitali accumulati mediante usura, i redditi d'impresa e di lavoro derivanti da attività criminose.

Rientra, dunque, nell'ambito applicativo della previsione normativa qualsiasi reddito di lavoro autonomo o di impresa, derivante da attività ordinariamente lecite ma che

acquisisce il carattere dell'illeceità, per l'assenza di specifici requisiti previsti da norme extrafiscali.

È questo il caso, ad esempio, della mancata iscrizione ad albi professionali ovvero del non possesso di titoli di studio, licenze o altre autorizzazioni amministrative, richiesti per lo svolgimento dell'attività.

b. La classificazione nelle categorie reddituali dell'art. 6 del TUIR.

Come accennato, l'imposizione dei proventi illeciti richiede, quale presupposto, il loro preventivo inquadramento in una delle categorie di reddito indicate nell'art. 6 del T.U.I.R..

La disposizione di interpretazione autentica dell'art. 14, comma 4, contenuta nell'art. 36, comma 34-bis, del D.L. 4 luglio 2006, n. 223, ha chiarito che i proventi illeciti non classificabili nelle categorie di reddito indicate nell'art. 6 del T.U.I.R. devono, comunque, essere considerati redditi diversi.

Sul punto, la Corte di Cassazione, nella sentenza 28 dicembre 2016, n. 27154, ha ribadito il principio secondo cui *“richiamando ai fini del trattamento fiscale applicabile ai proventi di derivazione illecita “le disposizioni riguardanti ciascuna categoria”, la legge non ha inteso istituire una nuova categoria di redditi da affiancare a quelle dell'art. 6 - come indirettamente conferma il già richiamato intervento interpretativo attuato con il D.L. n. 223 del 2006 - ma ha voluto ribadire il principio, già enunciato nelle parole “se in esse classificabili”, che i proventi illeciti vanno fiscalmente trattati in conformità alle disposizioni previste da ciascuna categoria reddituale”*.

A tale specifico riguardo, significativo è anche il contenuto della sentenza della Corte di Cassazione 5 gennaio 2010, n. 37, relativa a un caso di appropriazione, da parte di un professionista, di somme allo stesso consegnate da propri clienti, per il pagamento delle imposte, nel cui ambito i giudici hanno ritenuto dette somme provento illecito inquadabile, ai sensi dell'art. 36, comma 34-bis, del D.L. n. 223/2006, tra i redditi diversi.

Detti proventi illeciti, sempre secondo i giudici di legittimità, qualora non sequestrati né confiscati, costituiscono, per il soggetto che li ha conseguiti, reddito imponibile, con i connessi adempimenti contabili e obblighi dichiarativi; tra essi, ad avviso della Corte di Cassazione, rientra sicuramente la tenuta dei libri e delle scritture contabili, la cui omissione costituisce violazione di carattere sostanziale.

Una lettura difforme - tesa, quindi, a escludere detti obblighi fiscali per i soggetti che conseguano proventi illeciti - determinerebbe una evidente disparità di trattamento tra chi svolge l'attività in maniera illecita rispetto a chi opera legalmente.

Si ritiene, altresì, utile segnalare che la Suprema Corte, nell'ordinanza 29 gennaio 2014, n. 2011, non ha ritenuto di escludere l'applicazione delle sanzioni in ragione delle obiettive condizioni di incertezza, tenuto conto della natura interpretativa dell'art. 14, della Legge n. 537/1993 e della conseguente applicazione retroattiva della disposizione.

c. Deroga all'imponibilità dei proventi di illecita provenienza: il sequestro e la confisca.

Dalla lettura del citato art. 14, comma 4, della Legge n. 537/1993, si rileva che l'unica deroga all'imponibilità dei proventi di illecita provenienza è rappresentata dall'ipotesi in cui il contribuente sia stato spossessato della relativa ricchezza, a seguito di un provvedimento di sequestro o confisca.

Da ciò discende la necessità di verificare, qualora detti provvedimenti siano stati preceduti da atti impositivi o di riscossione, l'ammissibilità della restituzione delle somme eventualmente già corrisposte.

In merito, la menzionata circolare ministeriale n. 150/E del 10 agosto 1994, aveva sostenuto il diritto alla restituzione di quanto eventualmente pagato atteso che, al sopraggiungere della confisca, sarebbe venuta meno l'obbligazione liquidata con l'atto

impositivo, facendo così nascere il diritto del contribuente alla ripetizione delle somme già corrisposte.

La Corte di Cassazione, in ripetute pronunce, ha, tuttavia, circoscritto tale principio, subordinandolo alla verifica di specifiche condizioni.

Esemplificativa di tale indirizzo è la sentenza della Suprema Corte n. 21195 dell'8 ottobre 2014, in cui i giudici di legittimità, ribadendo un orientamento ormai consolidato, hanno rimarcato che il sistema tributario si fonda sull'autonomia dell'obbligazione tributaria per singolo periodo d'imposta, per cui, affinché possa operare la causa di esclusione dell'imponibilità per i proventi "*già sottoposti a sequestro o confisca penale*", occorre, in ossequio al menzionato principio di capacità contributiva di cui all'art. 53 della Costituzione, che il provvedimento ablatorio sia intervenuto nello stesso periodo di imposta a cui il provento fa riferimento.

Questo comporta che, qualora l'accertamento riguardi proventi illeciti realizzati in più annualità, il relativo sequestro o la confisca potranno essere opposti al fisco soltanto limitatamente alla quota parte relativa all'annualità in cui detti atti ablatori siano stati posti in essere.

Significativa, sul punto, è anche l'ordinanza n. 14678 del 18 luglio 2016, in cui la Suprema Corte ha affermato che il proprietario di immobili, oggetto di sequestro con finalità di prevenzione, rimane soggetto passivo dell'imposta, non giustificandosi alcuna esenzione dal pagamento del tributo.

Ciò in quanto il presupposto impositivo deve essere individuato nella titolarità del diritto reale di godimento sul bene e non nella disponibilità del bene stesso; occorre, inoltre, considerare che il sequestro penale, a differenza della confisca, non comporta la perdita della titolarità dei beni ad essi sottoposti.

d. Comunicazione all'Agenzia delle Entrate dei proventi illeciti derivanti da reato.

L'art. 1, comma 141, della Legge 28 dicembre 2015, n. 208 (c.d. Legge di stabilità per il 2016) ha integrato la disciplina in materia di tassazione dei proventi illeciti, aggiungendo in calce all'art. 14, comma 4, della Legge n. 537/1993 il seguente periodo: "In caso di violazione che comporta obbligo di denuncia ai sensi dell'articolo 331 del codice di procedura penale per qualsiasi reato da cui possa derivare un provento o vantaggio illecito, anche indiretto, le competenti autorità inquirenti ne danno immediatamente notizia all'Agenzia delle entrate, affinché proceda al conseguente accertamento".

La predetta disposizione non costituisce una novità dell'ordinamento, in quanto un obbligo analogo è contenuto, nell'ambito delle norme in materia di accertamento ai fini delle imposte dirette, all'art. 36 del D.P.R. 29 settembre 1973, n. 600.

In ordine al rapporto fra quest'ultima norma e quella introdotta dalla Legge di stabilità per il 2016, si richiamano le indicazioni contenute nella Parte IV, capitolo 2, paragrafo 3.b. del presente Manuale.

e. Illecito civile, penale o amministrativo.

Come anticipato, rientrano nell'ambito applicativo dell'art. 14, comma 4, della legge n. 537/1993 tutti i proventi derivanti da fatti, atti o attività qualificabili quali illeciti civili, penali o amministrativi.

A tale riguardo, significativa appare l'affermazione contenuta nella sentenza della Corte di Cassazione 7 agosto 2009, n. 18111, in base alla quale "*la provenienza illecita del patrimonio non ne vanifica il valore economico*", con la conseguenza che i citati proventi sono da assoggettare a imposizione come redditi diversi, in quanto derivanti dall'assunzione di obblighi di fare, non fare o permettere.

In altri termini, per chi commette un illecito (di natura civile, penale o amministrativa) da cui derivi un determinato provento, non può sussistere alcuna "copertura" fiscale, tenuto conto

che il presupposto dell'imposizione è il possesso di un reddito, indipendentemente dalla sua provenienza.

Posta l'imponibilità dei relativi proventi, bisogna, tuttavia, fare una distinzione sulla tipologia di condotta illecita, poiché da essa dipende la determinazione della relativa base imponibile.

In particolare, con riferimento agli illeciti di carattere civile o amministrativo, nella determinazione della base imponibile, devono essere riconosciuti i costi che hanno concorso a generare i relativi proventi.

Il beneficio del riconoscimento non opera, invece, per gli illeciti di natura penale, nei termini che saranno illustrati nel successivo paragrafo 3 del presente Capitolo.

Bisogna, comunque, considerare che non sempre è agevole la distinzione tra condotte penalmente rilevanti e illeciti di natura civilistica o amministrativa.

La commissione - nell'ambito dell'esercizio di impresa, arte o professione - di fatti penalmente rilevanti non è sufficiente, di per sé, a qualificare come illecita l'intera attività esercitata; nel contempo, non possono essere considerati, sotto il profilo fiscale, fiscalmente illeciti i proventi di attività lecite destinati a scopi illeciti o le attività lecite avviate con proventi illeciti.

f. Imposizione dei proventi illeciti ai fini IVA.

Un utile punto di partenza per affrontare il tema dell'imponibilità, ai fini IVA, dei proventi illeciti è rappresentato dalla circolare ministeriale n. 176 del 9 agosto 1999, con cui il Ministero delle Finanze ha fornito indicazioni in ordine al trattamento fiscale da applicare, ai fini IVA, alle prestazioni odontoiatriche, rese da soggetti non iscritti all'apposito albo.

Tale documento di prassi prende le mosse dall'analisi della sentenza della Corte di Giustizia, datata 11 luglio 1998, relativa alla Causa C-283/95, in materia di esercizio non autorizzato, e perciò illecito, del gioco d'azzardo, in cui si legge che l'art. 13, B, lett. f), della VI Direttiva CEE n. 77/388, che prevede l'esenzione IVA dei giochi d'azzardo, salvo condizioni e limiti stabiliti da ciascuno Stato membro, deve essere interpretato nel senso che uno Stato membro non può assoggettare tale attività ad IVA quando la medesima attività svolta da una casa da gioco autorizzata è esentata.

La decisione della Corte partiva dalla premessa che, in materia di IVA, non è consentita una distinzione di trattamento tra operazioni lecite e illecite e che può essere affermata soltanto la non imponibilità al tributo, come principio di carattere generale, per quelle operazioni che, essendo assolutamente vietate (quali, a titolo esemplificativo, l'importazione di stupefacenti o la contraffazione di banconote), risultano del tutto estranee all'IVA e non creano problemi di concorrenza tra attività economica lecita e illecita.

Laddove, invece, tale concorrenza sia ipotizzabile, il principio di neutralità fiscale dell'IVA impedisce, sempre secondo i giudici europei, che le attività siano trattate diversamente.

Sulla scorta di tali premesse, la circolare ministeriale n. 176 del 1999, dopo aver richiamato il contenuto dell'art. 14, comma 4, della legge n. 537/1993, ha osservato che il principio contenuto in tale disposizione, alla luce della giurisprudenza della Corte di Giustizia, risulta valido anche ai fini IVA, per il carattere di neutralità che caratterizza tale tributo.

In base a quanto precede, si è ritenuto che l'attività odontoiatrica svolta abusivamente dagli odontotecnici deve essere considerata esente da IVA in quanto inquadrabile nell'ambito della previsione dell'art. 10, n. 18 del D.P.R. n. 633/1972.

Preme, al riguardo, porre in evidenza come, in linea con tale impostazione, la Corte di Giustizia dell'Unione europea ha ritenuto che è assoggettabile a IVA:

- l'esportazione, senza autorizzazione, di merce verso Paesi terzi.

In questo senso depone, infatti, la sentenza pronunciata dalla Corte di Giustizia nella Causa C-111/92 del 2 agosto 1993.

- la vendita di profumi contraffatti.

A tale riguardo, ai paragrafi 15 e 16 della sentenza relativa alla Causa C-3/97 del 28 maggio 1998, si legge che *“non è escluso, in un caso come quello di specie, che si instauri una concorrenza fra i prodotti contraffatti e quelli che costituiscono oggetto di operazioni effettuate nell’ambito di un circuito legale, in quanto esiste un mercato lecito degli articoli di profumeria che è appunto compromesso dai prodotti contraffatti. Ne consegue che tali merci non possono, diversamente dagli stupefacenti e dal denaro falso, essere considerate escluse dal circuito economico”*.

Conseguentemente, l’art. 2 della sesta direttiva dev’essere interpretato nel senso che la cessione di profumi contraffatti è soggetta all’IVA.

- l’importazione di contrabbando sul territorio doganale dell’Unione di merce proveniente da Paesi terzi.

Il tema è stato affrontato dalla Corte di giustizia nell’ambito della controversia C-455/98 del 29 giugno 2000, nel cui contesto i giudici sovranazionali - dopo aver rilevato che, nel caso di specie, non si era in presenza di una merce la cui immissione in commercio fosse vietata a causa della sua stessa natura o delle sue particolari caratteristiche - hanno concluso per l’assoggettabilità del prodotto alle imposte e ai dazi doganali normalmente dovuti, ai sensi della normativa comunitaria;

- la locazione di un’area utilizzata per la vendita di stupefacenti.

Tale tipologia di attività costituisce, in via di principio, un’attività economica e, in quanto tale rientra, quindi, nel campo di applicazione della sesta direttiva. Il fatto che le attività perseguite in un’area data in locazione siano penalmente perseguibili non modifica affatto il carattere economico di tale locazione e non impedisce che esista una concorrenza in tale settore, anche tra attività lecite e illecite; conseguentemente, in caso di non assoggettamento ad imposta, verrebbe pregiudicato il principio della neutralità fiscale del sistema IVA.

Sulla medesima linea si è attestata anche la Corte di Cassazione che, nelle sentenze n. 3550 del 12 marzo 2002 e n. 24471 del 25 settembre 2006, ha attribuito all’art. 14 della Legge n. 537/1993 il carattere di norma di principio, estendendone l’applicazione anche ad altre imposte, diverse da quelle sui redditi, ogni qualvolta l’attività illecita sia svolta in regime d’impresa o professionale e abbia ad oggetto cessioni di beni o prestazioni di servizi.

Più in dettaglio, nell’ultima sentenza richiamata, si legge che l’attività svolta deve esser soggetta all’IVA in base ai principi dell’ordinamento comunitario, a cui l’Italia non può sottrarsi, secondo i quali, salvo i limiti e le condizioni di ciascuno Stato membro, per il principio di neutralità fiscale dell’IVA, se vi è concorrenza tra attività svolte lecitamente e illecitamente, non vi è distinzione tra operazioni lecite ed illecite, potendosi al più escludere il tributo per le operazioni vietate in assoluto.

3. L’indeducibilità dei costi da reato.

L’art. 2, comma 8, della legge 27 dicembre 2002, n. 289 (Legge Finanziaria per il 2003), con l’inserimento del comma 4-bis nell’art. 14 della legge n. 537/1993, ha introdotto, nell’ordinamento giuridico, la regola generale dell’indeducibilità dei costi e delle spese riconducibili a fatti che costituiscono reato.

Modifiche alla predetta disciplina sono state apportate dall’art. 8, comma 1, del D.L. 2 marzo 2012, n. 16, convertito con modificazioni dalla legge 26 aprile 2012, n. 44, con il quale è stata notevolmente ristretta l’area d’indeducibilità dei costi da reato, non più riferibile ad ogni componente negativo di reddito, genericamente riconducibile a una condotta penalmente

rilevante, ma soltanto ai costi e alle spese afferenti a beni o servizi direttamente utilizzati per commettere delitti non colposi, per i quali sia stata esercitata l'azione penale o, comunque, il giudice abbia emesso il decreto che dispone il giudizio o la sentenza di non luogo a procedere, per intervenuta prescrizione del reato.

Il legislatore ha, così, inteso delimitare l'alveo applicativo dell'indeducibilità dei costi da reato ai soli costi strettamente riconducibili all'acquisto di "beni e servizi", "impiegati direttamente" per la commissione dell'attività illecita.

Al riguardo, l'Agenzia delle Entrate, nella circolare 32/E del 3 agosto 2012, ha precisato che i costi non ammessi in deduzione sono soltanto quelli relativi ai beni e servizi direttamente utilizzati per il compimento del delitto non colposo, non essendo sufficiente, invece, l'astratta riferibilità al reato; in questo senso, l'indeducibilità colpisce i "costi di tutti i fattori produttivi che si pongano in un rapporto diretto con il delitto".

La richiamata circolare ha, inoltre, ribadito che, ai fini del giudizio di indeducibilità, è necessario avere riguardo ai soli elementi negativi sostenuti in relazione alla fattispecie penalmente rilevante e non al complessivo ammontare degli elementi negativi di reddito.

A titolo esemplificato, la circolare 32/E del 2012 propone i seguenti casi:

- una società di smaltimento che smaltisca rifiuti per i quali non era autorizzata; in tale circostanza, il disconoscimento deve riguardare i soli costi direttamente legati al delitto ambientale, mentre tutti gli altri devono essere considerati pienamente deducibili;
- un'impresa autrice di una truffa perpetrata via posta; in tale caso, tutte le spese postali, relative al compimento del delitto non colposo, devono essere ritenute indeducibili;
- ugualmente indeducibili sono da considerarsi le spese per corrompere un pubblico ufficiale, al fine di aggiudicarsi un appalto pubblico, così come le commissioni corrisposte a società "cartiere".

Nella richiamata circolare, la citata Agenzia ha inteso, altresì, precisare che l'indeducibilità dei costi opera quando sussiste il già sopra menzionato rapporto diretto tra i beni o servizi acquistati e il reato; ciò, sia nel caso in cui detto rapporto sia integrato *ab origine* (fin dall'acquisizione del bene o del servizio), sia che lo stesso si manifesti successivamente, ovvero quando i fattori produttivi inizialmente acquistati per uno scopo lecito sono stati poi impiegati per il compimento del delitto ovvero utilizzati promiscuamente sia per il reato che per finalità legittime.

A tale riguardo, è stato, anche affermato che l'indeducibilità deve riguardare, oltre che i costi relativi ai beni e servizi direttamente utilizzati per la commissione del reato, anche la "quota dei componenti negativi afferenti all'ordinaria attività d'impresa che abbiano avuto un rapporto di strumentalità con la commissione del reato, seppur sostenuti non esclusivamente per il compimento dello stesso" quali, ad esempio, le quote di ammortamento, gli interessi passivi, gli accantonamenti, le sopravvenienze passive, le minusvalenze.

Da ciò discende che sono disconoscibili dall'Amministrazione finanziaria anche i costi e le spese che, solo in parte, sono stati strumentali al compimento del delitto.

In tali circostanze, i verificatori individueranno un criterio di determinazione della quota dei costi riferibili al reato e, in quanto tali, indeducibili.

Nel caso, ad esempio, di un'impresa bancaria che abbia svolto anche un'attività d'intermediazione finanziaria illecita, impiegando, in tal senso, una parte del proprio personale, i verbalizzanti dovranno considerare indeducibili soltanto le spese afferenti ai dipendenti impiegati nella predetta attività illecita.

In quest'ottica, si rimarca l'assoluta necessità di porre particolare attenzione nell'individuazione dei costi indeducibili, tenuto conto della necessità di fornire ampia motivazione, in sede di verbalizzazione, delle ragioni giuridiche e degli elementi di fatto che hanno indotto a ritenere

indeducibili tali costi, in quanto direttamente o strumentalmente utilizzati per il compimento di un delitto non colposo.

Come visto, la nuova formulazione del comma 4-bis dell'art. 14 subordina, l'indeducibilità dei costi da reato alla circostanza che il Pubblico Ministero abbia esercitato l'azione penale, ai sensi dell'art. 50 c.p.p., ovvero che il giudice abbia emesso il decreto che dispone il giudizio o sentenza di non luogo a procedere ex art. 425 del codice di procedura penale, per intervenuta prescrizione del reato.

Con riferimento a quest'ultimo caso, sempre nella citata circolare n. 32/E del 2012, è stato evidenziato che, non trattandosi di un'ipotesi di assoluzione (in quanto la questione, nel merito, non è stata affrontata dal giudice), l'Amministrazione finanziaria può procedere al disconoscimento dei relativi costi.

Nel citato documento di prassi, l'Agenzia delle Entrate ha anche precisato che, oltre ai casi sopra descritti, l'indeducibilità dei costi opera anche qualora l'Autorità giudiziaria ricorra a giudizio immediato (art. 453 c.p.p.), decreto penale di condanna (art. 459 c.p.p.), applicazione della pena (art. 447, comma 1 c.p.p.), decreto di citazione diretta a giudizio direttissimo (art. 449 c.p.p.).

In buona sostanza, per effetto delle modifiche apportate, con la conversione del D.L. 2 marzo 2012, n. 16, alla disciplina in commento, non è più possibile qualificare come indeducibili i costi a seguito della trasmissione al Pubblico Ministero della notizia di reato, essendo richiesto, a tal fine, un vaglio critico, da parte dell'Autorità giudiziaria, in ordine alla fondatezza della stessa, nei termini dianzi evidenziati.

Riepilogando, si può quindi affermare che i verificatori potranno disconoscere la deducibilità dei costi da reato, sempreché:

- il reato commesso sia un delitto non colposo;
- i costi e le spese afferenti al reato siano relativi a beni e servizi utilizzati direttamente per il compimento dello stesso, ovvero siano ad esso strumentali;
- sia stata esercitata l'azione penale da parte dell'Autorità giudiziaria.

4. Indicazioni operative.

a. Obblighi dichiarativi derivanti dalla percezione di proventi illeciti.

Con riferimento agli obblighi dichiarativi conseguenti alla percezione di proventi illeciti, dottrina e giurisprudenza si sono interrogati allo scopo di fornire risposta al quesito se, e in quale misura, il principio generale, costituzionalmente garantito, del "*nemo tenetur se detegere*" (vale a dire, nessuno può essere obbligato ad affermare la propria responsabilità) possa o meno essere derogato dalla particolare obbligazione connessa alla dichiarazione di tali proventi.

In merito, risolutiva appare la posizione espressa dalla Corte di Cassazione, nella sentenza 30 settembre 2011, n. 20032, nella quale è stato affermato - a proposito dell'obbligo di dichiarazione degli investimenti e delle attività all'estero, il cui possesso potrebbe costituire, oltre che una violazione amministrativa, anche un reato - che il principio del "*nemo tenetur*" non è costituzionalizzato e, comunque, la circostanza (della configurabilità del reato) è recessiva rispetto all'obbligo di concorso alle spese pubbliche, secondo la propria capacità contributiva di cui all'art. 53 Cost.

Tale principio è stato successivamente ribadito nella sentenza 24 febbraio 2016, n. 3580, in cui la Suprema Corte ha affermato che "*la ormai incontestata e riconosciuta normativamente tassabilità dei proventi illeciti, anche delittuosi, comporta il necessario superamento di ogni remora anche in ordine alla dichiarazione, essendo connaturale al possesso di un reddito tassabile il relativo obbligo di dichiarazione*".

Si rimanda, in proposito, a quanto indicato nella Parte II, capitolo 1, paragrafo 6.b. del presente Manuale operativo.

b. Spese o altri componenti negativi relativi a fatture soggettivamente inesistenti.

In merito all'applicabilità delle regole dell'indeducibilità dei costi da reato ai casi di fatture soggettivamente inesistenti, occorre tenere presente la posizione della Corte di Cassazione che, nella sentenza n. 9537 del 29 aprile 2011, ha ribadito il principio di diritto in base al quale, nel comparto dell'imposizione diretta, a differenza di quello IVA, i costi documentati da fatture soggettivamente inesistenti sono deducibili dal reddito d'impresa, ex art. 109 del T.U.I.R., sempreché le relative operazioni siano state effettivamente compiute.

Tenuto conto del predetto indirizzo giurisprudenziale, il legislatore, ha previsto, nell'art. 8, comma 1, del richiamato D.L. n. 16/2012, che non può procedersi al disconoscimento di componenti negativi di reddito relativi ad acquisti realmente effettuati, nell'ambito di attività commerciali lecite, derivanti da fatture (o altri documenti aventi analogo rilievo probatorio) soggettivamente inesistenti, trattandosi di acquisti di beni e servizi che, in alcun modo, possono considerarsi "*direttamente utilizzati*" per la realizzazione di un delitto non colposo.

Al riguardo, la relazione illustrativa al citato decreto, proprio con riferimento all'art. 8, comma 1, ha chiarito che, per effetto di tale disposizione, l'indeducibilità non trova applicazione per i costi e le spese esposti in fattura o altri documenti aventi analogo rilievo probatorio che riferiscono l'operazione a soggetti diversi da quelli effettivi.

Sul punto è intervenuta anche la più volte richiamata circolare n. 32/E/2012, nella quale è stato ribadito che tale principio "è conseguenza diretta della nuova formulazione della norma che ... circoscrive l'indeducibilità, ai fini della disposizione in commento, ai soli costi e spese direttamente utilizzati per il compimento dei delitti".

Ciò posto, agli effetti della nuova disposizione, l'indeducibilità del costo potrà essere contestata esclusivamente ove vi sia stato un diretto utilizzo dei beni o servizi per il compimento dell'attività delittuosa, con la conseguenza che i costi relativi all'acquisizione di beni o servizi che, ancorché documentati da fatture per operazioni soggettivamente inesistenti, non siano stati utilizzati per il compimento di alcun reato, dovranno essere considerati deducibili, sempreché, ricorrano i requisiti generali di deducibilità previsti dal TUIR.

Si ritiene utile, in tale contesto, segnalare che la Corte di Cassazione, nelle sentenze 20 giugno 2012, n. 10167, 30 ottobre 2013 n. 24426 e 22 maggio 2013, n. 12503, ha stabilito che, nell'ambito delle cosiddette "*frodi carosello*", sono deducibili i costi relativi a operazioni soggettivamente inesistenti, anche quando l'acquirente è consapevole del carattere fraudolento delle operazioni, salvo che si tratti di costi che non possiedono i requisiti di effettività, inerenza, competenza, certezza, determinatezza o determinabilità, richiesti dal TUIR.

Ai fini IVA, invece, come precisato nel Capitolo 6, paragrafo 5 della presente Parte V, la giurisprudenza, sulla scorta delle indicazioni comunitarie, subordina l'indetraibilità dell'imposta connessa alle medesime fatture alla prova che l'Amministrazione Finanziaria deve fornire in ordine alla circostanza che il soggetto passivo sapeva o avrebbe dovuto sapere - in ragione dell'esistenza, nel caso di specie di indizi idonei ad avvalorarne il sospetto - che tale operazione si iscriveva in un'evasione commessa dal fornitore o da un altro operatore a monte (Cassazione 20 gennaio 2016, n. 973 e 11 maggio 2016, n. 9608).

Alla luce di tale posizione, è opportuno che i verbalizzanti, al fine di contestare l'indetraibilità dell'imposta, raccolgano ogni evidenza utile a dimostrare, sotto il profilo soggettivo, la consapevolezza del cessionario circa l'esistenza di una frode o, quanto meno, a porre in evidenza l'assoluta negligenza da parte dello stesso, non avendo posto in essere alcuna misura per escludere la propria partecipazione a meccanismi fraudolenti.

Da ultimo, giova segnalare che la Suprema Corte, nella sentenza 26 ottobre 2015, n. 42994, nel confermare l'indetraibilità dell'IVA, in presenza di operazioni soggettivamente inesistenti, ha sostenuto l'indeducibilità dei relativi costi, in quanto privi del requisito dell'inerenza, essendo stati sostenuti per finalità diverse da quelle proprie dell'impresa.

c. Spese o altri componenti negativi relativi a fatture oggettivamente inesistenti.

Nell'ipotesi in cui, nel corso delle attività ispettive, si accerti la presenza di fatture oggettivamente inesistenti, i verificatori dovranno tener conto della previsione contenuta nel comma 2 del richiamato art. 8 del D.L. n. 16/2012 in base alla quale "ai fini dell'accertamento delle imposte sui redditi non concorrono alla formazione del reddito oggetto di rettifica i componenti positivi direttamente afferenti a spese o altri componenti negativi relativi a beni o servizi non effettivamente scambiati o prestati, entro i limiti dell'ammontare non ammesso in deduzione delle predette spese o altri componenti negativi".

In altri termini, laddove si contesti l'utilizzo di fatture attestanti l'esecuzione di operazioni in tutto o in parte mai avvenute, fatta salva l'indeducibilità dei relativi costi, non potrà essere sostenuta l'imponibilità, ai fini delle imposte sui redditi e dell'I.R.A.P., dei ricavi dichiarati e connessi alla vendita fittizia dei medesimi beni oggetto di acquisto simulato.

Ciò in ossequio al più volte citato principio di capacità contributiva; se da un lato si contesta la fittizietà dell'acquisto di beni o servizi, non si può, per altro verso, sostenere l'imponibilità di ricavi iscritti in contabilità, se riferibili ai medesimi beni o servizi mai, di fatto, entrati a far parte del patrimonio del contribuente.

In tal senso, anche la Corte di Cassazione, nella sentenza n. 8211 dell'11 aprile 2011, ha evidenziato l'illogicità di procedere considerando indeducibili i costi e imponibili i ricavi riferibili ai medesimi beni di cui si contesta la totale inesistenza nel patrimonio della società sottoposta ad attività ispettiva.

A tal proposito, in sede di verbalizzazione, così come suggerito dalla circolare n. 32/E del 2012 dell'Agenzia delle Entrate, la non imponibilità dei ricavi deve essere limitata all'ammontare dei costi non ammessi in deduzione.

Si rimanda, in proposito, a quanto indicato nella Parte II, capitolo 1, paragrafo 6.b. del presente Manuale operativo.

In ogni caso, come sottolineato nella relazione illustrativa allo stesso decreto, anche in tale circostanza, resta ferma l'indetraibilità dell'IVA relativa ai beni e servizi non effettivamente scambiati o prestati e l'applicazione del disposto di cui all'art. 21, comma 7, del D.P.R. n. 633/1972, in base al quale "se viene emessa fattura per operazioni inesistenti, ... l'imposta è dovuta per l'intero ammontare indicato o corrispondente alle indicazioni della fattura".

5. La tassazione dei fenomeni di commercio abusivo.

Il fenomeno del commercio abusivo, soprattutto di prodotti contraffatti, forma oggetto di particolare attenzione da parte dei reparti del Corpo, soprattutto in talune aree territoriali (importanti centri urbani, località turistiche, balneari, ecc.) ove più marcata è la presenza di venditori irregolari, spesso cittadini extracomunitari non in regola con le norme sulla disciplina dell'immigrazione.

Le gravi implicazioni che detto fenomeno produce, soprattutto a causa delle sue dimensioni, in danno dell'economia legale, richiedono che la Guardia di Finanza curi sistematicamente gli sviluppi fiscali delle relative risultanze operative, tenendo però ben presente la necessità di procedere sempre a preliminari valutazioni circa la concreta produttività di tali interventi, sia in relazione ad alcuni limiti di carattere strettamente "tecnico-giuridico", sia in relazione alle materiali possibilità di pervenire ad effettivi recuperi d'imposta.

Per quanto concerne i richiamati limiti "tecnico - giuridici", occorre considerare che:

- ai fini IVA:

- . il fatto che, in occasione di un singolo controllo, un “venditore abusivo” sia scoperto a “vendere” ovvero a “detenere per la vendita” la propria merce (contraffatta o d’altra natura), non significa, di per sé stesso, che si tratti di una attività commerciale, rilevante ai fini IVA e, quindi, quel soggetto sia senz’altro obbligato ai relativi adempimenti di carattere strumentale;
- . per stabilire se l’attività di un soggetto del genere sia effettivamente rilevante ai fini IVA e, quindi, se lo stesso debba osservare tutti gli obblighi strumentali connessi (ivi compresi quelli di certificazione dei corrispettivi, fra cui il rilascio di scontrino/ricevuta fiscale) è necessario, attraverso un più ampio controllo da attivare ricorrendone i presupposti (fra cui, quanto meno, la ripetuta “scoperta” del soggetto stesso all’atto di vendere merce), dimostrare, ai sensi dell’art. 4 del D.P.R. n. 633/1972, la “*professionale abitualità*” dell’attività commerciale; ove quest’ultima non sia dimostrata, l’attività esercitata sarà comunque fiscalmente rilevante ai fini delle imposte sui redditi ma non ai fini IVA;
- . nei confronti dei cosiddetti “*venditori abusivi*” non è tecnicamente prospettabile, perché priva di ogni presupposto giuridico, una specifica azione di controllo che sia orientata direttamente – senza, cioè, una preliminare attività di diversa natura – all’osservanza dell’obbligo del rilascio di scontrino fiscale, dal momento che detto obbligo non risulta “*preesistere*” ad una ipotetica azione di controllo del genere prospettabile;
- . in ogni caso, la dimostrazione della “*professionale abitualità*” presuppone l’acquisizione di elementi che permettano di qualificare l’attività svolta dai commercianti abusivi in misura diversa da una “*attività commerciale svolta in via occasionale*” e, in quanto tale, unicamente rilevante ai fini dell’imposizione personale, quale “reddito diverso” ex art. 67, comma 1, lett. i), del T.U.I.R.;
- ai fini delle imposte sui redditi, ferma restando la rilevanza fiscale, come “*reddito diverso*”, di una attività di vendita abusiva ambulante che non integri le caratteristiche di una vera e propria attività d’impresa - nel qual caso sarà possibile configurare la categoria di reddito corrispondente - la concreta produttività di un controllo fiscale relativo a una attività del genere, avente ad oggetto sia merce varia sia prodotti contraffatti (comunque imponibile, come ampiamente argomentato in precedenza, quale attività illecita), è subordinata alla possibilità di pervenire alla quantificazione di un reddito annuo superiore all’area di esenzione che, per i titolari di redditi diversi da quelli da lavoro dipendente o da pensione, è pari a 4.800 euro.

In conclusione, si ritiene utile ribadire che l’avvio di attività ispettive aventi ad oggetto le fattispecie dianzi esaminate deve essere sempre ancorato alla preventiva acquisizione di riferimenti il più possibile precisi e documentati, che permettano di formulare ragionevoli previsioni circa l’effettivo recupero delle imposte evase, essenzialmente attraverso la preventiva individuazione di disponibilità patrimoniali verso cui orientare le successive iniziative cautelari ed esecutive, nei termini esaminati nel Capitolo 3, paragrafo 11, della Parte III, del presente manuale operativo.

CAPITOLO 11

IL CONTRASTO ALL'EVASIONE E ALLE FRODI FISCALI DI RILIEVO INTERNAZIONALE

1. Introduzione.

La dimensione globale raggiunta negli ultimi anni dall'economia si manifesta in maniera sempre più evidente nella mondializzazione dell'impresa, fortemente agevolata dall'abbattimento delle barriere doganali all'interno dell'Unione Europea, dall'integrazione dei mercati finanziari e dall'avvento delle tecnologie telematiche.

Tra questi fattori, un ruolo di rilievo viene esercitato dalla leva fiscale e dal suo diverso atteggiarsi in termini quantitativi e qualitativi nei differenti Paesi: i singoli assetti dei distinti ordinamenti tributari costituiscono, infatti, motivo di particolare interesse per i contribuenti, anche di dimensioni medio-piccole, soprattutto ove siano previsti strumenti in grado di evitare o ridurre fenomeni di doppia imposizione internazionale, capaci di porre i contribuenti stessi al riparo da eventuali distorsioni dovute a convergenti e contestuali pretese impositive di diversi Stati.

La variabile fiscale può, tuttavia, dar luogo a manovre funzionalmente dirette a violare o aggirare norme vincolanti, che, proprio in quanto fondate sulle diversità di regole esistenti fra Stati e sulle oggettive difficoltà di sviluppare l'azione ispettiva a livello sovranazionale, risultano particolarmente insidiose e di complessa individuazione.

Queste strategie sono rese possibili per effetto di disallineamenti presenti nei singoli sistemi fiscali nazionali e nelle convenzioni contro le doppie imposizioni, delle caratteristiche dell'economia attuale, connotata da una spiccata mobilità dei fattori che creano ricchezza e dall'esistenza di Stati e territori a fiscalità privilegiata presso cui tali fattori vengono allocati, nonché a causa della concorrenza fiscale dannosa di Paesi che facilitano le necessarie triangolazioni e/o offrono essi stessi regimi e *ruling* di favore.

Al riguardo, ciascuno Stato si è dotato di diversificati strumenti di reazione, di natura sia giuridica che più marcatamente operativa. Nel quadro di un crescente processo di armonizzazione delle misure adottate dai singoli Stati, questi meccanismi sono disciplinati dalle legislazioni nazionali e unionali, nonché, in parte, da specifiche convenzioni sottoscritte dagli stessi, che si ispirano a sperimentati modelli di riferimento elaborati da Organismi internazionali.

In tale contesto lo Stato, per oggettive difficoltà di reperimento di prove certe, può anche decidere di ricorrere a soluzioni normative a forte vocazione presuntiva. Laddove l'approccio presuntivo adottato da un certo Paese incontra un analogo atteggiamento da parte di un altro con riferimento al medesimo presupposto impositivo, si produce, inevitabilmente, il rischio di conflitti fra ordinamenti.

La soluzione alle citate criticità passa attraverso l'intensificazione della cooperazione internazionale, dal punto di vista sia della concertazione fra Stati per regolare i reciproci assetti fiscali sia della collaborazione amministrativa per prevenire e reprimere le frodi.

2. Criteri di ripartizione del potere impositivo con Paesi esteri.

a. *Il Modello di Convenzione OCSE.*

L'adozione di strumenti convenzionali consente, a ciascuno dei Paesi interessati, di perseguire due, distinti obiettivi: evitare il rischio di doppia imposizione, nonché prevenire l'evasione e l'elusione fiscale, mediante l'individuazione, in rapporto a determinati comparti impositivi, di procedure per lo scambio di informazioni e per favorire la cooperazione tra le Amministrazioni fiscali degli Stati contraenti.

Tali accordi sono comunemente distinti in due macro tipologie: da un lato, quelli a contenuto sostanziale, ossia finalizzati a regolamentare, ripartendole, le potestà impositive

degli Stati contraenti, dall'altro, quelli a contenuto procedurale, allorché si tratti di intese destinate, esclusivamente o in aggiunta agli scopi menzionati in precedenza, a disciplinare la reciproca assistenza amministrativa per l'accertamento e la riscossione dei relativi tributi.

Di norma, i trattati in parola contemplano due diversi metodi da utilizzare per evitare le doppie imposizioni:

- *il metodo della ripartizione dei redditi*, in virtù del quale si procede alla distinta individuazione dei redditi considerati imponibili solo nel Paese della fonte o solo in quello di residenza del soggetto beneficiario;
- *il metodo della ripartizione delle imposte*, in base al quale lo stesso reddito viene assoggettato ad imposizione sia nello Stato della fonte che in quello del beneficiario, ma il primo si impegna a diminuire l'aliquota d'imposta entro livelli concordati in sede negoziale, mentre il secondo concede un credito d'imposta attraverso il quale il percettore del reddito può scomputare dal proprio debito impositivo le imposte versate all'estero.

I trattati contro le doppie imposizioni appartengono generalmente alla categoria dei *trattati bilaterali*; gli esempi di *trattati multilaterali* nel settore fiscale stanno assumendo sempre crescente importanza, alla luce dei lavori condotti in sede OCSE.

Il Modello di convenzione contro le doppie imposizioni predisposto dall'OCSE, periodicamente rivisitato ed integrato, rappresenta, nello svolgimento delle attività di redazione e negoziazione dei trattati bilaterali, il punto di riferimento per tutti gli Stati membri e, talvolta, anche per i Paesi non aderenti all'Organizzazione, unitamente al relativo Commentario che fornisce indicazioni di carattere interpretativo e di orientamento per la stipula dei singoli Trattati e soluzioni alle relative problematiche.

L'Italia ha attualmente stipulato convenzioni contro le doppie imposizioni con circa 100 Stati esteri, utilizzando, di massima, lo schema del Modello OCSE.

L'elenco ed i testi, entrambi sottoposti a costante evoluzione e continui aggiornamenti, delle convenzioni stipulate dall'Italia sono disponibili consultando il sito *internet* del Ministero dell'Economia e delle Finanze – Dipartimento delle Finanze, all'indirizzo <http://www.finanze.it/opencms/it/fiscalita-comunitaria-e-internazionale/convenzioni-e-accordi/convenzioni-per-evitare-le-doppie-imposizioni/>.

b. Le Convenzioni contro le doppie imposizioni.

(1) Condizioni di applicabilità.

Relativamente agli aspetti connessi alla interpretazione ed alla concreta applicazione delle convenzioni internazionali, i principi generali a cui ispirarsi sono ricavabili dal diritto tributario internazionale, dalle disposizioni normative esistenti all'interno degli ordinamenti interessati e, soprattutto, dalla Convenzione di Vienna sul diritto dei Trattati, ai sensi della quale "ogni convenzione deve essere interpretata secondo il principio della buona fede, in base al significato comune delle parole nel contesto generale del trattato ed alla luce del suo oggetto e scopo".

Diverso da quello dell'interpretazione è il problema della pratica attuazione delle disposizioni contenute nei trattati; al riguardo, ciò che in questa sede interessa rilevare è come, dalla mancata applicazione del testo convenzionale, possa discendere un duplice ordine di conseguenze.

In primo luogo, si possono determinare gravi lesioni della sfera giuridica dei contribuenti, dovute all'impossibilità di far concretamente operare i meccanismi necessari ad evitare la doppia imposizione; ovviamente, il singolo interessato ha la possibilità di attivare i meccanismi di tutela amministrativa e giurisdizionale contemplati nel proprio ordinamento, ma, ovviamente, l'esito di queste iniziative non può in alcun modo incidere sull'autonomia con cui l'altro Stato contraente può procedere

all'applicazione del trattato in forza della propria sovranità. Questa constatazione ha indotto l'ordinamento internazionale ad individuare più efficaci soluzioni, sia attraverso meccanismi di scambio d'informazioni preordinati a risolvere problematiche del genere che mediante la possibilità offerta ai contribuenti di sollecitare l'attivazione, da parte delle Amministrazioni interessate, di procedure amichevoli per risolvere eventuali controversie. In questo quadro, l'art. 25 del Modello OCSE riconosce all'interessato il diritto di proporre istanza per l'instaurazione di una tale procedura, nell'ipotesi di misure che comportino o possano comportare un'imposizione non conforme alle disposizioni convenzionali, al fine di risolvere in via di amichevole le difficoltà o i dubbi inerenti all'interpretazione o all'applicazione della convenzione, nonché per eliminare la doppia imposizione nei casi non contemplati dal trattato.

In secondo luogo, qualora si tratti di applicare le norme convenzionali volte a prevenire o reprimere comportamenti ritenuti potenzialmente illeciti, una mancata o inadeguata collaborazione fra i competenti Organi nazionali interessati può determinare ampi spazi per il consolidarsi di pratiche internazionali di carattere evasivo o elusivo.

(2) L'abuso delle Convenzioni e delle Direttive.

(a) Lineamenti generali.

In via generale, i metodi utilizzati per realizzare fenomeni di evasione o elusione fiscale internazionale, sebbene molteplici e diversificati, possono essere ricondotti a due schemi "tradizionali":

- *trasferimento del contribuente*, che si concretizza nel posizionamento strumentale della persona fisica o dell'ente in un'area con pressione fiscale più mite rispetto a quella d'origine;
- *trasferimento della materia imponibile*, che, a sua volta, può realizzarsi sia con la semplice allocazione strumentale delle fonti di produzione del reddito che attraverso una sua riqualificazione (ad esempio, dividendi mascherati da *royalties*).

Entrambi gli schemi sono interessati da metodi consolidati e/o più innovativi, rientranti nel più ampio fenomeno dell'"abuso delle Convenzioni e delle Direttive", tra cui:

- il cosiddetto "*treaty shopping*", mediante il quale si tende a sfruttare indebitamente un certo regime vantaggioso contenuto in una o più Convenzioni contro le doppie imposizioni, soprattutto attraverso l'artificiosa localizzazione di una struttura economica (che viene definita "*conduit*") in uno dei Paesi aderenti alla Convenzione, affinché detta struttura diventi funzionale alla fruizione delle agevolazioni previste dal Trattato, altrimenti non accessibili;
- il "*directive shopping*", che si realizza quando un'entità residente in uno Stato non appartenente all'UE interpone in uno Stato membro, con il quale – di norma – lo Stato in cui risiede ha stipulato una convenzione contro le doppie imposizioni ritenuta favorevole, un'altra entità, allo scopo di beneficiare, indebitamente, del regime fiscale previsto dalla disciplina dell'Unione Europea;
- il "*rule shopping*", che consiste nella ricerca, all'interno di una Convenzione internazionale, della disposizione che comporta il minor prelievo fiscale, adeguando ad essa, quanto meno da un punto di vista formale, le operazioni economiche che s'intendono porre in essere.

Le pratiche maggiormente adottate nell'ambito del "*rule shopping*" investono le disposizioni convenzionali sul regime dei dividendi, in relazione ai quali il modello OCSE prevede l'assoggettamento ad imposizione anche nello Stato della fonte, attraverso l'applicazione di una ritenuta che, generalmente, varia dal 5 al 15%.

Il contribuente, per evitare tale ritenuta, potrebbe far ricadere la propria fattispecie produttiva di reddito nell'ambito di un'altra disposizione convenzionale, come nel caso del cosiddetto *"dividend washing"*, che si sostanzia nella ricerca dell'applicazione convenzionale della clausola sui *capital gain*, in base alla quale vi è assoggettamento ad imposizione solo nello Stato di residenza di chi lo realizza; in tale ipotesi, l'obiettivo consiste nel percepire il valore del dividendo attraverso l'alienazione della partecipazione azionaria in un momento in cui il dividendo è già certo, ma non ancora distribuito, trasformando, in tal modo, il dividendo in plusvalenza.

Il fenomeno del *"dividend washing"* può rilevare anche come forma di *"treaty shopping"*, nella misura in cui l'alienazione delle partecipazioni (con clausola di retrocessione per il riacquisto delle stesse, dopo la distribuzione del dividendo) avviene nei confronti di una società residente in uno Stato che può beneficiare di un migliore trattamento, convenzionale o anche interno, relativamente ai dividendi percepiti.

(b) Le strutture e le operazioni "conduit".

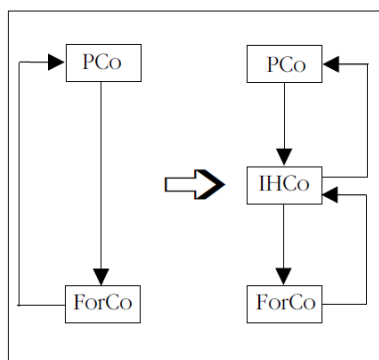
Nel *"treaty shopping"*, la logica delle operazioni di tipo *"conduit"* – così definite perché fungono da mero canale di trasferimento di redditi di cui non sono titolari – può essere identificata nelle due strutture base di seguito descritte:

- *direct conduit company*

La *"direct conduit company"* è la più classica delle strutture di tipo *"conduit"*, che si inserisce nel seguente quadro di riferimento:

- una società residente in un determinato Paese X (denominata PCo) desidera effettuare un investimento nel Paese Y, attraverso la costituzione di una *subsidiary* locale (denominata ForCo);
- il Paese X non ha sottoscritto una convenzione bilaterale contro le doppie imposizioni con il Paese Y (oppure, i benefici ritraibili dall'applicazione della convenzione esistente sono considerati non vantaggiosi);
- il Paese Z ha stipulato una convenzione bilaterale contro le doppie imposizioni sia con il Paese X che con il Paese Y.

In tale contesto, potrà risultare più conveniente per la società PCo, sotto il profilo puramente fiscale, controllare la società ForCo utilizzando una *"intermediate holding"* (denominata IHCo) localizzata nel Paese Z; IHCo, residente ai fini fiscali nel Paese Z, potrà beneficiare sia delle agevolazioni previste dal trattato stipulato con il Paese X, sia delle agevolazioni previste dal trattato stipulato con il Paese Y. In tal modo, PCo, residente nel Paese X, è in grado di ridurre il carico fiscale per i flussi di reddito provenienti dal Paese Y (ForCo), grazie alla costituzione nel Paese Z della società IHCo.



"Direct conduit"

Legenda:

PCo = Parent Company;

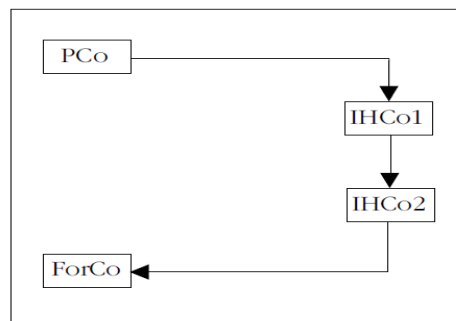
ForCo = Foreign Company;

IHCo = Intermediate Holding Company

- *stepping stone conduit company*

Anche in questo caso, siamo in presenza di una società residente nel Paese X (denominata PCo), intenzionata ad effettuare un investimento attraverso la costituzione di una *subsidiary* (denominata ForCo) nel Paese Y, con il quale il Paese X non ha alcun trattato contro le doppie imposizioni o ne ha uno che non presenta condizioni particolarmente vantaggiose. Il Paese X dispone, invece, di una convenzione contro le doppie imposizioni con il Paese Z che, però non ha stipulato nessun trattato con il Paese Y. Esiste, però, una vantaggiosa convenzione stipulata tra il Paese Z ed il Paese W che, a sua volta, dispone di un efficace trattato stipulato con il Paese Y.

Al fine di concretizzare una struttura *conduit* tra il Paese X, ove risiede l'investitore, ed il Paese Y, ove verrà localizzato l'investimento, è necessario costituire due società "ponte" (del tipo *intermediate holding*) nel Paese Z e nel Paese W (rispettivamente IHC01 e IHC02), attraverso cui far transitare i flussi di reddito (dividendi, interessi, *royalty*, ecc.) provenienti dal Paese Y (ForCo), secondo lo schema di seguito riportato.



“Stepping stone conduit”

Legenda:

PCo = *Parent Company*;

ForCo = *Foreign Company*;

IHC0 = *Intermediate Holding Company*

Le medesime articolazioni societarie utilizzate per realizzare pratiche di “*treaty shopping*” possono riferirsi a fenomeni di “*directive shopping*” correlati al pagamento, in ambito europeo:

- di dividendi, sfruttando il regime di esenzione previsto dalla direttiva 90/435/CEE del 23 luglio 1990 (c.d. direttiva “madre-figlia, rifiuta nella direttiva 2011/96/UE, modificata dalle direttive 2014/86/UE e 2015/121/UE);
- di interessi e *royalties*, utilizzando, anche in questo caso, il regime di esenzione previsto dalla direttiva 2003/49/CE del 3 giugno 2003 (c.d. direttiva “interessi e canoni”).

Nell'ambito del “*treaty shopping*”, una particolare pratica elusiva è quella rappresentata dall'uso distorto e strumentale del c.d. “*matching credit*”, di cui si dirà sub c., ovvero della possibilità, rinvenibile in alcune convenzioni, di ottenere il riconoscimento di un credito d'imposta figurativo in relazione a redditi che, in realtà, godono, nello Stato della fonte, della totale esenzione o di una riduzione significativa dell'imposizione (a titolo esemplificativo, attualmente, tale possibilità è prevista, tra l'altro, dalle convenzioni stipulate con Singapore, Malesia, Brasile, Argentina, Cipro e Malta).

Da ultimo, occorre rimarcare che criticità sul tema della *beneficial ownership* sorgono in presenza di entità:

- che pur presentando struttura e sostanza tali da non poter essere considerate “artificiose” o non genuine (ossia che non rispecchiano la realtà economica) pongono in essere “operazioni *conduit*”, ossia transazioni i cui flussi reddituali defluiscono a beneficio di terzi. In tal senso, l'Agenzia delle Entrate, nella Circolare n. 6/E, in data 30 marzo 2016, ha chiarito che:

- si qualifica come insediamento artificioso o società *conduit* una struttura organizzativa “leggera”, priva di effettiva attività e di una reale consistenza e, in concreto, senza autonomia decisionale;
- risulta, diversamente, integrata un’operazione *conduit*, in presenza di una struttura finanziaria passante, con riguardo alla specifica transazione, in cui fonti e impieghi presentano condizioni contrattuali ed economiche quasi del tutto speculari o comunque funzionali a consentire la corrispondenza tra quanto incassato sugli impieghi e quanto pagato sulle fonti, nonché la mancata applicazione di ritenute in uscita nella giurisdizione in cui risiedono fiscalmente;
- ibride, per quanto esposto *sub* (d).

(c) Il beneficiario effettivo e la “beneficial owner clause”.

La principale clausola antiabuso utilizzata per arginare l’utilizzo distorto dei trattati internazionali e delle Direttive europee e garantire la tutela degli interessi erariali degli Stati è rappresentata dall’introduzione, nel Modello OCSE e, successivamente, nella disciplina unionale, del concetto di “beneficiario effettivo”.

In ambito OCSE, tale locuzione è stata inserita allo scopo di garantire che “il soggetto percettore del reddito coincidesse con il reale percettore del reddito” ed evitare la presenza di soggetti interposti che rappresentino uno “schermo” rispetto al destinatario reale del reddito.

L’espressione “*beneficial owner clause*” ricorre, in particolare, nel Modello OCSE, agli articoli 10 (relativo ai dividendi transnazionali), 11 (con riferimento agli interessi transnazionali) e 12 (per ciò che concerne i canoni transnazionali).

Premesso che non esiste una precisa definizione giuridica dello *status* soggettivo di beneficiario effettivo e che la questione non può essere risolta in maniera aprioristica, in quanto implica un esame fattuale, da condurre caso per caso, sulla scorta dei dati, fatti e circostanze concreti, sulla base dei costanti orientamenti, sia di prassi che di giurisprudenza, emersi in ambito nazionale ed internazionale, nonché delle migliori esperienze operative, in estrema sintesi, una entità può considerarsi beneficiaria effettiva se:

- non ha formalmente la qualifica di agente, delegato o fiduciario;
- ha la titolarità giuridica del reddito percepito;
- oltre ad avere la disponibilità giuridica del reddito che incamera, ne ha la titolarità effettiva ed economica, nel senso che può concretamente esercitare in autonomia pieni poteri gestionali e decisionali sui flussi reddituali percepiti, senza che sia condizionata, contrattualmente o di fatto, da altro soggetto, a darne una specifica destinazione (sul punto, vgs. circolare n. 47/E del 2 novembre 2005, risoluzione n. 17 del 27 gennaio 2006, risoluzione n. 167 del 21 aprile 2008, circolare n. 41/E del 5 agosto 2011, tutte dell’Agenzia delle Entrate; nonché il Commentario agli articoli 10, 11 e 12 del Modello di Convenzione OCSE);
- assume tutti i rischi imprenditoriali relativi alla propria attività (vgs. citata circolare n. 41/E del 5 agosto 2011 dell’Agenzia delle Entrate). In tal senso, utili indicazioni in ordine al concetto di “assunzione del rischio”, inteso, congiuntamente, come capacità di avere il controllo/la gestione del rischio e di disporre delle potenzialità finanziarie per fronteggiarlo, sono contenute nel *Final Report* relativo alle Azioni 8-10 pubblicate nell’ambito dei lavori sul BEPS (*Base Erosion and Profit Shifting*) di cui si dirà nel paragrafo 6 del presente Capitolo;

- ha una struttura adeguata in termini patrimoniali, finanziari e gestionali, nonché sostanza giuridica ed economica, tale da escludere la sua costituzione o permanenza allo scopo di beneficiare del regime convenzionale o unionale di favore.

Sul punto, con sentenza n. 10792, del 25 maggio 2016, la Corte di Cassazione, richiamando il precedente pronunciamento del 16 dicembre 2015, n. 25281, sottolinea che *“il godimento dei benefici convenzionali non può che essere strettamente connesso alla circostanza che il contribuente, che ne beneficerà, sia un soggetto, non solo, sottoposto alla effettiva giurisdizione dell’altro Stato contraente (requisito della residenza), ma anche il soggetto che avrà la disponibilità economica e giuridica del provento formalmente percepito, versandosi, altrimenti, nell’ipotesi di una traslazione impropria dei benefici convenzionali”*.

Tuttavia, la prassi convenzionale richiede, altresì, che tale declinazione sia interpretata alla luce del contesto nel quale questa si inserisce.

Infatti, la sentenza della Corte di Cassazione del 28 dicembre 2016, n. 27113, ha decretato che l’interpretazione della nozione di beneficiario effettivo dei dividendi percepiti deve tenere conto della reale natura e delle funzioni fisiologicamente svolte dalle *holding* statiche di partecipazione.

Secondo la Suprema Corte, in caso di *holding* o *sub-holding* statiche, la carenza di una struttura materiale, normalmente presente in una società operativa, non appare di per sé significativa. In tal senso, ciò che rileva è *“la padronanza ed autonomia della società-madre percipiente sia nell’adozione delle decisioni di governo ed indirizzo delle partecipazioni detenute, sia nel trattenimento ed impiego dei dividendi percepiti (in alternativa alla loro traslazione alla capogruppo sita in un Paese terzo)”*.

Per le *holding* statiche, determinante, quindi, è l’attività tipica svolta dalle stesse, normalmente riconducibile alle attività di mero indirizzo e direzione unitaria, alla partecipazione alle assemblee delle controllate e alla riscossione dei dividendi.

Nel caso di specie, pertanto, con particolare riferimento alla percezione dei dividendi, la qualità di beneficiario effettivo sarebbe dimostrata dal fatto che la stessa società risulta essere la proprietaria della partecipazione e, quindi, la destinataria effettiva dei medesimi dividendi regolarmente iscritti in bilancio, aggredibili dai creditori e liberamente da essa utilizzabili, salvo che non siano ravvisabili (anche in via di fatto) precisi obblighi di “ritrasferimento” che riguardino direttamente i dividendi. In senso sostanzialmente conforme, si esprimono peraltro la circolare n. 40/E, del 26 settembre 2016 e la risoluzione n. 69/E, del 5 agosto 2016, dell’Agenzia delle Entrate.

Alla luce di quanto detto, nell’ambito dello svolgimento dell’attività ispettiva, i verificatori avranno cura di porre particolare attenzione:

- in sede di acceso, al reperimento di elementi di collegamento, quali ad esempio corrispondenza commerciale, contratti ed *email*, relativi ai rapporti effettivamente esistenti con altre entità, soprattutto se appartenenti al medesimo gruppo multinazionale, verso le quali potrebbero essere indirizzati i flussi reddituali. Più in generale, possono assumere rilievo, nell’indagine circa l’operatività e l’effettività della struttura percipiente, ossia in ordine alla sua adeguatezza in termini patrimoniali, finanziari e gestionali, rispetto ai redditi incamerati, anche i dati desumibili dal *country by country report*, di cui si dirà più diffusamente nel paragrafo 4.c.(5) del presente Capitolo, che può offrire elementi indicativi in tal senso (tra cui, a titolo esemplificativo, l’entità del

capitale sociale, quella delle imposte pagate, il numero dei lavoratori dipendenti);

- ai fini della determinazione dei flussi reddituali, a tenere in debita considerazione la rappresentazione illustrata nella nota integrativa al bilancio, ove sono riportati i riferimenti ai singoli contratti;
- alla sussistenza del requisito della effettiva disponibilità dei redditi percepiti e del potere di controllo dei relativi flussi, necessario, come detto, per riconoscere la veste di beneficiario effettivo. In tal senso, una sostanziale identità di date e/o importi tra pagamenti ricevuti dal soggetto non residente e quelli effettuati nei confronti di parti terze può costituire elemento determinante per assumere la natura di entità o operazione *conduit* e la funzione di mero "filtro" del soggetto percipiente. In questo quadro, occorrerà verificare se vi sia o meno un obbligo giuridico di retrocessione del reddito o se, di fatto, si registri una corrispondenza temporale e quantitativa nell'ingresso e nell'uscita delle somme, anche per segmento di operazione, circostanza indicativa del fatto che vi è un terzo soggetto che beneficia del reddito in argomento.

L'assenza di autonomia gestionale del reddito e la circostanza che gli atti dispositivi su tali risorse provengano dal territorio nazionale potrebbe peraltro impattare sullo sviluppo istruttorio e condurre ad approfondire il tema della residenza fiscale del percettore, di cui si tratterà nel successivo paragrafo 4.a. del presente Capitolo, piuttosto che quello del beneficiario effettivo.

Peraltro, andrà approfondita l'ipotesi in cui, pur in presenza di entità non artificiose/*conduit*, l'assenza del requisito del beneficiario effettivo riguardi operazioni *conduit*, ossia, come detto, operazioni realizzate attraverso strutture genuine, ma che generano flussi reddituali di cui la medesima struttura percipiente non dispone, nei termini sopra indicati.

Ciò non significa, peraltro, che non possano essere attivati altri strumenti di contrasto laddove emergano operazioni che, nel loro insieme, si configurino effettivamente come elusive. Anzi, in sede OCSE, si sostiene che il concetto di beneficiario effettivo (specificamente previsto per i soli flussi di dividendi, interessi e royalties) non esclude affatto che i benefici di una convenzione possano, comunque, essere negati ove si ravvisi un'ipotesi più generale di *treaty shopping*, sulla base delle disposizioni antielusive, specifiche o generali, previste dall'ordinamento nazionale e unionale, nel pieno rispetto della disciplina convenzionale.

In tale quadro, nella richiamata Circolare n. 6/E del 2016, l'Agenzia delle Entrate ha confermato la sussistenza delle condizioni per il recupero a imposizione della plusvalenza derivante dalla cessione di azioni, in capo al reale possessore della relativa partecipazione, nel caso in cui risulti dimostrato che un investitore estero abbia costituito un'entità di puro artificio, ovvero abbia posto in essere un'operazione *conduit*, allo scopo di ottimizzare il carico fiscale derivante dalla successiva dismissione della partecipazione detenuta in una società residente.

Ciò in applicazione delle disposizioni antielusive previste:

- dall'art. 37, comma 3, del D.P.R. n. 600/1973, ai fini del contrasto delle fenomenologie di interposizione;
- dall'art. 10-*bis* della Legge n. 212/2000, in materia di abuso del diritto, sulla base di un'interpretazione conforme ai principi europei e nel rispetto delle relative garanzie procedurali previste *ex lege*, con particolare riguardo all'attivazione del contraddittorio *endo-procedimentale* con il contribuente.

In ultimo, sulla base di quanto chiarito dall'Agenzia delle Entrate, con la citata

Circolare n. 47/E, del 2 novembre 2005, in applicazione della Direttiva 2003/49/CE, concernente il regime fiscale comune applicabile ai pagamenti di interessi e di canoni fra società consociate di Stati membri diversi, particolare cura dovrà essere posta affinché l'esenzione da ritenuta sia riconosciuta nella misura in cui flussi reddituali provenienti dal contribuente italiano siano conformi alla disciplina sui prezzi di trasferimento, di cui si dirà al paragrafo 4.c. del presente Capitolo. L'eventuale eccedenza, infatti, dovrà essere assoggettata alle ordinarie ritenute ovvero alla minore ritenuta prevista dalle Convenzioni contro le doppie imposizioni.

(d) Gli "ibridi".

Particolare attenzione va posta all'analisi delle strutture ibride (c.d. *hybrid mismatch arrangements*), che sono spesso all'origine di fenomeni di "doppia non imposizione" che possono non essere espressamente previsti da nessuno dei Paesi coinvolti o, in alternativa, possono causare un differimento dell'imposizione che, se mantenuto nel corso di più anni, produce effetti economicamente simili a quelli derivanti dalla doppia non imposizione. Si tratta, pertanto, di fattispecie dirette a sfruttare le differenze esistenti tra "ordinamenti diversi" nel trattamento fiscale di strumenti finanziari, forme societarie o trasferimenti di reddito al fine esclusivo o principale di conseguire vantaggi fiscali.

Il rapporto OCSE denominato "*Hybrid Mismatch Arrangements: Tax Policy and Compliance Issues*", del 2012, illustra quelle che sono le principali strutture che mirano a sfruttare le differenze di trattamento fiscale, nelle diverse giurisdizioni coinvolte, di strumenti finanziari o forme societarie, al fine di ottenere vantaggi fiscali indebiti.

Gli accordi ibridi (o strutture ibride) possono essere ricondotti alle seguenti tipologie:

- strumenti finanziari ibridi;
- entità ibride;
- *trasferimenti* finanziari ibridi.

Uno strumento finanziario ibrido è uno strumento finanziario che coinvolge due o più Stati e che, nei singoli ordinamenti giuridici interessati, è fiscalmente trattato in modo diverso (a titolo di esempio, un medesimo strumento può essere qualificato come capitale di prestito in uno Stato e come capitale di rischio in un altro, producendo oneri deducibili nella prima giurisdizione - a titolo di interessi passivi - e componenti positivi esclusi da imposizione nella seconda - in quanto, trattati come dividendi).

Le entità ibride sono soggetti trattati fiscalmente in modo diverso in due ordinamenti giuridici. Strutture del genere danno luogo, generalmente, a doppie deduzioni o nessuna imposizione. Il primo caso si verifica sia in presenza di entità con doppia residenza che in situazioni laddove un ordinamento consideri un'entità come trasparente ai fini fiscali, mentre l'altro le riconosca soggettività passiva tributaria (in entrambi i casi, infatti, si possono generare fenomeni di doppia deduzione di un medesimo componente negativo). Ipotesi di non assoggettamento ad imposizione, invece, sono legate agli enti privi di residenza, cioè quelli in cui non vi è alcun ordinamento che li consideri residenti fiscalmente ("*stateless entities*").

I trasferimenti ibridi sono contratti che, ai fini fiscali, sono trattati in uno Stato come trasferimenti di proprietà di uno strumento finanziario, laddove, in un altro Stato interessato dalle medesime transazioni, non vengono considerati come tali (comunemente, nel secondo Stato, sono fiscalmente trattati come prestiti assistiti

da garanzia). Per effetto di tale disallineamento, i relativi frutti che originano dagli *assets* trasferiti possono essere assoggettati ad un trattamento fiscale differente nei due Stati interessati e originare indebiti vantaggi fiscali.

In definitiva, attraverso le complesse transazioni facenti uso delle strutture ibride sopra ricordate si persegue una riduzione del carico fiscale complessivo con i seguenti meccanismi:

- la deduzione in uno Stato e il non assoggettamento ad imposizione nell'altro Stato;
- la doppia non imposizione o la doppia deduzione in entrambi gli Stati coinvolti;
- indebiti crediti d'imposta, per imposte estere effettivamente non corrisposte.

c. Il credito d'imposta per i redditi esteri.

Nell'ordinamento tributario italiano – fatte ovviamente salve le disposizioni degli accordi internazionali – il sistema previsto per evitare fenomeni di reiterazione impositiva da parte di ordinamenti concorrenti è assicurato dall'art. 165 del TUIR, in base al quale, se alla formazione del reddito complessivo concorrono redditi prodotti all'estero, le imposte ivi pagate a titolo definitivo su tali redditi sono ammesse in detrazione dall'imposta netta, fino alla concorrenza della quota d'imposta italiana corrispondente al rapporto tra i redditi prodotti all'estero e il reddito complessivo al lordo delle perdite di precedenti periodi di imposta ammesse in diminuzione; se concorrono redditi prodotti in più Stati esteri, la detrazione si applica separatamente per ciascuno Stato.

In sintesi, la disciplina nazionale del credito d'imposta, per i redditi prodotti all'estero:

- consiste nella detrazione dalle imposte sui redditi dovute in Italia di quelle pagate all'estero sui redditi ivi prodotti;
- prevede la citata detrazione nei limiti in cui tali redditi concorrano a formare il reddito complessivo in Italia e fino alla concorrenza della quota di imposta italiana corrispondente al rapporto fra i redditi prodotti all'estero e il reddito complessivo del contribuente.

L'articolo 15 del D.Lgs. 14 settembre 2015, n. 147 (c.d. "Decreto internazionalizzazione"), è intervenuto sulla disciplina del credito per le imposte pagate all'estero, apportando due modifiche ai commi 5 e 6, del predetto art. 165, del TUIR:

- uniformando i criteri di detrazione delle imposte estere per tutti i soggetti passivi. In particolare, è stata estesa a tutti i contribuenti la detraibilità per competenza (la detrazione delle imposte estere avviene nel periodo in cui il reddito estero concorre a formare il reddito, a condizione che il pagamento a titolo definitivo delle imposte estere avvenga entro il termine di presentazione della dichiarazione relativa al primo periodo di imposta successivo). Inoltre, è stato esteso a tutti i contribuenti il meccanismo del riporto in avanti o all'indietro delle eccedenze di imposta estera;
- introducendo una disposizione interpretativa che ne prevede l'applicazione in relazione alle:
 - . imposte estere oggetto di una convenzione contro le doppie imposizioni stipulata tra lo Stato di produzione del reddito e l'Italia;
 - . altre imposte o gli altri tributi esteri sul reddito, riservando al contribuente la facoltà di presentare istanza di interpello ai sensi dell'art. 11 della Legge n. 212/2000, sussistendo obiettive condizioni di incertezza sulla corretta interpretazione delle disposizioni.

Alcune convenzioni contro le doppie imposizioni, stipulate anche dall'Italia, prevedono la possibilità di fruire, nel caso di investimenti effettuati nei c.d. Paesi in via di sviluppo, di un

credito d'imposta per i redditi ivi prodotti, anche nell'ipotesi in cui questi ultimi non scontino alcuna imposizione nello "Stato della fonte". Si tratta del c.d. "*matching credit*".

Il "*matching credit*" (o credito d'imposta figurativo) può essere definito come un'agevolazione fiscale che consente ad uno degli Stati firmatari di una Convenzione contro le doppie imposizioni di concedere, ai contribuenti, un credito d'imposta per tributi che nell'altro Paese non vengono, di fatto, versati. Ciò permette agli Stati non industrializzati di attrarre capitali stranieri, senza subire un'analogha concorrenza impositiva da parte dello Stato di residenza degli investitori che adottano il sistema della "worldwide taxation".

L'Italia ha stipulato numerose convenzioni che prevedono il richiamato credito d'imposta, mediante l'inserimento nei pertinenti articoli della convenzione di clausole di:

- "*matching credit*", con cui si accorda al soggetto economico investitore un credito d'imposta figurativo calcolato ad un tasso fisso che può essere anche più elevato rispetto al tasso effettivamente in vigore nello Stato della fonte;
- "*tax sparing*", attraverso cui si prevede un credito d'imposta figurativo calcolato sul valore delle imposte estere che si sarebbero dovute prelevare nello Stato alla fonte su di un certo reddito, ma che, in realtà, non sono state applicate, per effetto, ad esempio, di specifiche misure agevolative finalizzate a promuovere lo sviluppo economico, anche limitate nel tempo o a specifici settori economici.

Il credito d'imposta può essere concesso, quindi, per l'intero ammontare delle imposte che sarebbero state pagate nello "Stato della fonte" in assenza delle menzionate agevolazioni, ovvero in base all'aliquota predefinita all'interno della stessa convenzione che, in molti casi, coincide con la ritenuta applicabile dal medesimo Stato (nel caso di dividendi, interessi e *royalties* in uscita), ma che, talvolta (come ad esempio previsto nella convenzione stipulata con il Brasile, laddove il "*matching credit*" è fissato al 25% delle "*passive income*" incassate dall'investitore italiano), può essere addirittura superiore al tetto massimo delle ritenute ivi applicabili.

Dal punto di vista operativo, assumono rilievo, nel contesto in esame:

- ipotesi di *treaty shopping*, realizzate al fine di beneficiare indebitamente di crediti d'imposta figurativi, come indicato *sub b.*;
- più in generale, la fruizione di crediti d'imposta non spettanti, in quanto relativi a tributi stranieri che non si sostanziano in un'imposta sul reddito o, quanto meno, in tributi con natura simile.

d. Rapporto tra disciplina domestica e convenzionale.

Le norme dei trattati internazionali, una volta recepite dall'ordinamento italiano, hanno natura sub-costituzionale e, quindi, di grado superiore alla legge ordinaria (rispetto alla quale assumono il rango di legge speciale). In caso di conflitto con quest'ultima, prevale la norma internazionale.

La regola della prevalenza delle norme internazionali (debitamente recepite) trova, tuttavia, un limite nell'ipotesi in cui la norma interna risulti più favorevole al contribuente. Recita, infatti, l'art. 169 TUIR che "le disposizioni del presente testo unico si applicano, se più favorevoli al contribuente, anche in deroga agli accordi internazionali contro la doppia imposizione".

Tale disposizione modifica il principio della prevalenza del diritto convenzionale, in quanto rende possibile l'applicazione delle norme interne, se più favorevoli.

e. Gli accordi preventivi e gli interpelli.

(1) Accordi preventivi ed efficacia nel tempo.

Il citato D.Lgs. n. 147/2015 ha conferito maggiore organicità alla disciplina del *ruling* di *standard* internazionale.

In continuità con la previgente disciplina, le nuove disposizioni, nel prevedere l'abrogazione dell'art. 8 del D.L. n. 269/2003 e, contestualmente, l'inserimento, nel D.P.R. 29 settembre 1973, n. 600, dell'art. 31-*ter*, concernente la disciplina degli accordi fiscali tra imprese e Amministrazione finanziaria riguardanti alcune fattispecie di natura transnazionale:

- consentono alle imprese "con attività internazionale" di addivenire ad accordi preventivi con il competente Ufficio dell'Agenzia delle Entrate, aventi ad oggetto:
 - i criteri e i metodi di determinazione dei prezzi di trasferimento e dei valori patrimoniali di ingresso ed uscita, in caso di trasferimento della residenza;
 - l'applicazione di norme, anche convenzionali, concernenti l'attribuzione di utili o perdite ad una stabile organizzazione;
 - la valutazione preventiva dei requisiti che configurano o meno una stabile organizzazione sul territorio dello Stato;
 - l'applicazione di norme, anche convenzionali, riguardanti l'erogazione o la percezione di dividendi, interessi e *royalties* e altri componenti reddituali a o da soggetti non residenti;
- stabiliscono che, salvo mutamenti delle circostanze di fatto e di diritto, gli accordi in esame vincolano le parti per il periodo d'imposta nel corso del quale sono stipulati e per i quattro successivi;
- confermano che, per i periodi d'imposta di validità degli accordi, l'Amministrazione finanziaria esercita i poteri di cui agli artt. 32 e seguenti del D.P.R. 29 settembre 1973, n. 600, soltanto in relazione a questioni diverse da quelle oggetto di condivisione.

L'istituto collaborativo - che si applica anche ai fini dell'imposta regionale sulle attività produttive - consente al contribuente di definire in contraddittorio con l'Amministrazione finanziaria le fattispecie summenzionate, secondo le procedure indicate nel Provvedimento n. 42295, in data 21 marzo 2016, del Direttore dell'Agenzia delle Entrate.

Poiché la norma in argomento ripropone, nella sostanza, i contenuti del citato art. 8 del D.L. n. 269/2003, si richiamano le direttive operative impartite con la circolare n. 349527, in data 22 novembre 2012, del Comando Generale – III Reparto Operazioni, con la quale sono state diramate disposizioni in merito all'esecuzione delle attività ispettive nei confronti dei soggetti aderenti alla procedura di *ruling*, nonché all'accessibilità, mediante la banca dati "SERPICO PROFILATO", delle informazioni relative alle procedure in corso e agli accordi conclusi.

(2) Interpelli per i nuovi investimenti.

L'art. 2 del richiamato D.Lgs. n. 147/2015 consente alle imprese che intendono effettuare investimenti nel territorio dello Stato di ammontare non inferiore a trenta milioni di euro, con significative e durature ricadute sull'occupazione, di presentare all'Agenzia delle Entrate un'istanza di interpello finalizzata a conoscere il trattamento fiscale del piano d'investimento e delle eventuali operazioni straordinarie connesse alla sua realizzazione.

Con tale istituto, è possibile richiedere anche una valutazione preventiva in merito:

- all'eventuale assenza di abuso del diritto o elusione fiscale;
- alla sussistenza delle condizioni per la disapplicazione di disposizioni antielusive;
- all'accesso ad eventuali istituti o regimi previsti dall'ordinamento tributario.

Le richieste di interpello della specie:

- possono riguardare anche tributi non amministrati dall'Agenzia delle Entrate e, in tal caso, quest'ultima provvede ad inoltrare l'istanza agli enti competenti, che rendono autonomamente la risposta;
- devono essere evase dall'Agenzia delle Entrate entro il termine di 120 giorni, prorogabili, nel caso siano richieste integrazioni, di ulteriori 90 giorni.

Come chiarito nella Relazione Illustrativa al D.Lgs. n. 147/2015, la disposizione:

- richiede la presentazione, da parte dell'investitore, di un *business plan*, che deve descrivere l'ammontare, i tempi e le modalità di realizzazione, l'incremento occupazionale e gli altri riflessi dell'investimento;
- attribuisce all'Agenzia delle Entrate una "attività di consulenza ad ampio raggio" che può investire sia aspetti interpretativi che applicativi e che, ad esempio, può riguardare contemporaneamente l'accesso al regime del consolidato, nazionale o mondiale e la disapplicazione delle regole sulle società controllate estere (c.d. "CFC rule");
- non pregiudica il diritto dell'investitore di avvalersi, per questioni diverse da quelle oggetto della procedura in esame, delle altre forme di interpello previste dall'ordinamento;
- stabilisce che il contenuto della risposta vincola l'Amministrazione finanziaria e resta valido finché restano invariate le circostanze di fatto e di diritto sulla base delle quali la risposta è resa - o desunta, nel caso si perfezioni l'ipotesi di silenzio assenso contenuta nel citato art. 2, comma 2, ultimo periodo - con conseguente nullità degli atti impositivi o sanzionatori emessi dall'Amministrazione in difformità a detto contenuto.

Le disposizioni si applicano a decorrere dal 20 maggio 2016, data del Provvedimento del Direttore dell'Agenzia delle Entrate n. 77220, con il quale sono stati individuati gli Uffici competenti alla trattazione delle istanze di interpello, nonché alla verifica della corretta applicazione delle risposte rese. Chiarimenti sull'ambito applicativo e sulle modalità di presentazione dell'interpello sui nuovi investimenti sono stati forniti con la circolare 25/E, dell'1 giugno 2016, dell'Agenzia delle Entrate.

Ai sensi dell'art. 6, comma 3, del Decreto 29 aprile 2016 del Ministro dell'Economia e delle Finanze: "Gli organi preposti all'effettuazione dei controlli sulle imprese nei confronti delle quali si producono gli effetti di cui al comma 1 sono tenuti, prima dell'eventuale redazione del processo verbale di constatazione o di ogni altro atto avente contenuto impositivo o sanzionatorio, ad interpellare chi ha reso la risposta all'istanza per il necessario coordinamento".

In particolare, come precisato nella citata Circolare n. 25/E, l'obbligo di coordinamento si impone a chiunque effettui il controllo sui soggetti interessati dalla risposta e ha lo scopo di verificare, in contraddittorio con l'Ufficio che ha reso la risposta stessa (ivi comprese le ipotesi in cui la risposta sia desumibile in base alla regola del silenzio-assenso), se l'eventuale ipotesi di contestazione riguardi fattispecie trattate nell'ambito dell'interpello, rispetto alle quali l'Agenzia ha già assunto una formale posizione.

Avuto riguardo agli adempimenti dei Reparti nello specifico contesto, si richiamano le indicazioni contenute nella Parte I, Capitolo 7, paragrafo 7.b. del presente Manuale operativo.

3. Gli obblighi dichiarativi concernenti le disponibilità estere.

Le persone fisiche, gli enti non commerciali e le società semplici ed equiparate residenti fiscalmente in Italia sono tenuti a dichiarare, nel quadro RW della dichiarazione dei redditi, tutte le attività patrimoniali e finanziarie detenute all'estero nel corso del periodo d'imposta, anche in caso di disinvestimento effettuato prima del termine del periodo d'imposta stesso, suscettibili di produrre reddito imponibile in Italia, indipendentemente dall'effettiva produzione di reddito nel periodo d'imposta.

Il quadro RW è dedicato al monitoraggio annuale degli investimenti patrimoniali e delle attività finanziarie detenuti all'estero da parte di persone fisiche residenti in Italia, nonché per la determinazione dell'imposta sul valore degli immobili all'estero (IVIE) e dell'imposta sul valore delle attività finanziarie detenute all'estero (IVAFE), ovvero le relative imposte patrimoniali.

Il contribuente che detiene direttamente un investimento all'estero o attività estere di natura finanziaria, è tenuto ad indicarne il valore nel citato quadro, nonché la quota di possesso espressa in percentuale. L'obbligo di compilazione del quadro RW sussiste anche nel caso in cui le attività siano possedute dal contribuente per il tramite di interposta persona. È il caso, ad esempio, di soggetti che abbiano l'effettiva disponibilità di attività finanziarie e patrimoniali formalmente intestate ad un *trust* residente o non residente.

A partire dal 1° gennaio 2015, l'obbligo non sussiste, tuttavia, per i depositi e conti correnti bancari costituiti all'estero il cui valore massimo complessivo raggiunto nel corso del periodo d'imposta non sia superiore a 15.000 euro.

Per attività patrimoniali, si intendono tutti i beni patrimoniali detenuti all'estero da contribuenti residenti in Italia, quali immobili o i diritti reali immobiliari (ad esempio, usufrutto o nuda proprietà) o quote di essi (ad esempio, comproprietà o multiproprietà) situati all'estero, oggetti preziosi ed opere d'arte, imbarcazioni e altri beni mobili detenuti all'estero e/o registrati in pubblici registri esteri, ecc..

Nelle attività finanziarie, sono ricomprese quelle da cui derivano redditi di capitale o redditi diversi di natura finanziaria di fonte estera, come:

- le attività i cui redditi sono corrisposti da soggetti non residenti, tra cui, partecipazioni al capitale o al patrimonio di soggetti non residenti (ad esempio, società estere, entità giuridiche quali fondazioni estere e *trust* esteri), obbligazioni estere e titoli similari, depositi e conti correnti bancari costituiti all'estero, indipendentemente dalle modalità di alimentazione;
- i contratti di natura finanziaria stipulati con controparti non residenti, tra cui, finanziamenti, nonché polizze di assicurazione sulla vita e di capitalizzazione stipulate con compagnie di assicurazione estere;
- i contratti derivati e altri rapporti finanziari stipulati al di fuori del territorio dello Stato;
- i diritti all'acquisto o alla sottoscrizione di azioni estere o strumenti finanziari assimilati.

Il quadro RW deve essere compilato anche dai soggetti che hanno la mera disponibilità o possibilità di movimentazione delle attività detenute all'estero (ad esempio, tutti i cointestatari di un conto corrente devono compilare il quadro RW, indicando l'intero ammontare del conto medesimo, a condizione che ciascuno abbia la piena disponibilità delle somme).

Gli obblighi di dichiarare le consistenze delle attività estere di natura finanziaria e gli investimenti esteri, ai sensi dell'art. 4 del D.L. 28 giugno 1990, n. 167, sussistono solo per le attività di natura finanziaria attraverso cui possono essere conseguiti redditi di fonte estera, che siano imponibili in Italia.

Tali obblighi non sussistono, invece, per le attività patrimoniali e finanziarie affidate in gestione o in amministrazione agli intermediari residenti e per i contratti comunque conclusi attraverso il loro intervento, qualora i flussi finanziari e i redditi derivanti da tali attività e contratti siano riscossi attraverso l'intervento degli intermediari stessi.

Le attività patrimoniali vanno dichiarate nel quadro RW indipendentemente dall'effettiva produzione di reddito nel periodo d'imposta: per far scattare l'obbligo dichiarativo, è infatti sufficiente che la loro capacità di produrre reddito imponibile sia meramente potenziale.

Come precisato dall'Agenzia delle Entrate con le Circolari n. 28/E, del 21 giugno 2011, n. 38/E, del 23 dicembre 2013 e n. 10/E, del 14 maggio 2014, nonché confermato dalla giurisprudenza di legittimità (vgs., in particolare, la sentenza della Corte di Cassazione, del 5 agosto 2015, n. 16404), l'obbligo di dichiarazione riguarda non soltanto l'intestatario formale e il beneficiario effettivo di investimenti o di attività di natura finanziaria detenute all'estero, ma anche colui che abbia avuto – all'estero – la disponibilità "di fatto", anche per interposta persona, di ricchezze non proprie, con la conseguenza che, in relazione ad una medesima attività patrimoniale o finanziaria, l'obbligo di dichiarazione può incombere su più soggetti, così come l'eventuale sanzione, in caso di violazione, può ricadere su più persone.

Al fine di assolvere sia agli obblighi di monitoraggio fiscale che di liquidazione dell'IVIE e dell'IVAFE, istituite dall'articolo 19, commi da 13 a 23, del D.L. 6 dicembre 2011, n. 201, convertito, con modificazioni, dalla Legge n. 214/2011 e successive modificazioni, i contribuenti possono compilare un unico quadro della dichiarazione dei redditi.

I soggetti non tenuti al pagamento dell'IVIE e dell'IVAFE devono utilizzare i medesimi criteri di valorizzazione delle attività esclusivamente ai fini del monitoraggio fiscale. Per l'individuazione del valore degli immobili situati all'estero devono essere adottati gli stessi criteri validi ai fini dell'IVIE, anche se non dovuta.

Pertanto, il valore dell'immobile è costituito dal costo di acquisto oppure, in mancanza, dal valore di mercato rilevabile al termine di ciascun anno solare nel luogo in cui è situato l'immobile. Qualora l'immobile non sia più posseduto alla data del 31 dicembre dell'anno, si deve fare riferimento al valore dell'immobile rilevato al termine del periodo di detenzione. Per gli immobili acquisiti per successione o donazione, il valore è quello indicato nella dichiarazione di successione. In mancanza, si assume il costo di acquisto o di costruzione sostenuto dal *de cuius* o dal donante.

Se l'immobile è situato in un Paese dell'Unione Europea o in Paesi aderenti allo Spazio Economico Europeo (SEE), il valore da utilizzare è quello catastale o, in mancanza, il costo di acquisto o, in assenza, il valore di mercato rilevabile nel luogo in cui è situato l'immobile.

Per le altre attività patrimoniali detenute all'estero, diverse dagli immobili, per le quali non è dovuta l'IVIE, il contribuente deve indicare il costo di acquisto, ovvero il valore di mercato all'inizio di ciascun periodo di imposta (ovvero al primo giorno di detenzione) e al termine dello stesso (ovvero al termine del periodo di detenzione dello stesso).

Per l'individuazione del valore delle attività finanziarie devono essere adottati gli stessi criteri validi ai fini dell'IVAFE. Pertanto, il valore è pari al valore di mercato, rilevato al termine del periodo di imposta o al termine del periodo di detenzione, oppure, in caso di attività finanziarie non negoziate in mercati regolamentati, al valore nominale o, in mancanza, al valore di rimborso.

Nel caso in cui siano cedute attività finanziarie appartenenti alla stessa categoria, acquistate a prezzi e in tempi diversi, per stabilire quale delle attività finanziarie è detenuta nel periodo di riferimento, il metodo da adottare è il c.d. "LIFO" e, pertanto, si considerano ceduti per primi quelli acquisiti in data più recente.

Quanto al cambio valutario da applicare, va preso in considerazione quello della valuta del rendiconto periodico, facendo riferimento, per il valore iniziale, a quello medio del mese di dicembre dell'anno precedente, o del mese di inizio del rapporto in corso d'anno e, per il valore finale, a quello del mese di dicembre dell'anno o del mese di chiusura del rapporto.

Il D.L. 1 luglio 2009, n. 78, all'articolo 12, comma 2, ha introdotto, in deroga a oggi vigente disposizione di legge, una presunzione legale relativa per cui gli investimenti e le attività di natura finanziaria, detenuti da un soggetto residente in violazione delle norme sul monitoraggio

fiscale, in Paesi o territori a fiscalità privilegiata, sono considerati costituiti - ai soli fini fiscali - mediante redditi sottratti a imposizione.

I commi 2 -bis e 2-ter del citato articolo prevedono, rispettivamente, il raddoppio dei termini per l'accertamento e per l'irrogazione delle sanzioni relative alle violazioni in materia di monitoraggio fiscale.

Inoltre, appare opportuno segnalare che, a seguito delle modifiche apportate dalla Legge 6 agosto 2013, n. 97, concernenti l'obbligo dichiarativo in argomento – con effetto dal 4 settembre 2013, data di entrata in vigore delle disposizioni in esame – è previsto che i soggetti di cui all'art. 4 del D.L. n. 167/1990 devono indicare la sola consistenza degli investimenti e delle attività detenuti all'estero nel periodo d'imposta di riferimento, e non più anche i flussi, diversamente da quanto previsto fino al 31 dicembre 2012.

Per effetto di tale cambiamento e tenuto conto del principio di legalità di cui all'art. 3, comma 2, del D.Lgs. 18 dicembre 1997, n. 472 – secondo cui “nessuno può essere assoggettato a sanzioni per un fatto che, secondo una legge posteriore, non costituisce violazione punibile” – alle condotte di omessa e infedele compilazione delle Sezioni I e III (trasferimenti) del quadro RW dei flussi finanziari, poste in essere prima del 2013, deve ritenersi non più applicabile la sanzione prevista dall'art. 5 del D.L. n. 167/1990.

4. Principali istituti di fiscalità internazionale.

a. La residenza fiscale e i fenomeni di esteroinvestizione.

(1) Gli artt. 2, 5 e 73 del TUIR.

(a) Le persone fisiche.

I criteri per la determinazione della residenza fiscale delle persone fisiche sono dettati dall'art. 2 del TUIR, ove, al comma 2, si prevede che, ai fini delle imposte sui redditi, si considerano residenti in Italia le persone fisiche che per la maggior parte del periodo d'imposta sono iscritte nelle anagrafi della popolazione residente o hanno nel territorio dello Stato il domicilio o la residenza ai sensi del codice civile.

Lo *status* di residente ai fini delle imposte sui redditi è, dunque, collegato alla contestuale esistenza di due elementi:

- il primo, di natura sostanziale/formale, alternativamente costituito dall'iscrizione all'anagrafe della popolazione residente, ovvero dal domicilio o dalla residenza;
- l'altro, di natura temporale, individuato nella sussistenza del presupposto su indicato per la “maggior parte del periodo d'imposta” e, cioè, per almeno 183 giorni nell'anno solare.

In questo generale contesto, assume rilievo il comma 2-bis, dell'art. 2, del TUIR.

Per effetto di tale disposizione, sono considerati residenti nel territorio dello Stato anche “i cittadini italiani cancellati dalle anagrafi della popolazione residente e emigrati in Stati o territori aventi un regime fiscale privilegiato, individuati con decreto del Ministro delle Finanze da pubblicare nella Gazzetta Ufficiale”. Tale ultimo riferimento è da intendersi al D.M. 4 maggio 1999.

La finalità del succitato comma 2-bis, tendente ad evitare la sottrazione di redditi imponibili in Italia attraverso trasferimenti fittizi di residenza, si realizza mediante lo strumento della presunzione *iuris tantum*.

Ciò vuol dire che qualunque cittadino italiano che, cancellatosi dall'anagrafe della popolazione residente, abbia contestualmente trasferito la propria residenza in un Paese a fiscalità privilegiata, è considerato fiscalmente residente in Italia; a tale cittadino, tuttavia, è data possibilità di dimostrare, mediante il supporto di elementi

probatori contrari al fatto presunto, che egli risiede effettivamente nello Stato estero.

Pertanto, oltre ad un'inversione dell'onere della prova, il regime normativo previsto dal comma 2-*bis*, dell'art. 2, del TUIR, si qualifica anche sotto il profilo degli elementi di prova che il contribuente deve fornire in sede istruttoria e, eventualmente, contenziosa, non potendo limitarsi alla prova negativa di non essere residente in Italia, ma dovendo allegare fatti o atti che comprovino l'effettività della situazione dichiarata in coerenza con un reale e duraturo collegamento con lo Stato di migrazione.

Va, peraltro, ricordato che la disciplina in esame e l'onere probatorio da essa contemplato riguardano anche i cittadini che si trasferiscono in uno Stato o territorio a fiscalità privilegiata transitando anagraficamente per uno Stato terzo, non ricompreso cioè nel citato D.M. 4 maggio 1999.

(b) Le società e gli altri enti.

Il problema della esatta determinazione della residenza ai fini fiscali assume connotati di particolare rilevanza con riferimento agli enti societari, attesa la riscontrata diffusione di fenomeni di "esterovestizione" e, cioè, di quelle particolari fattispecie per cui una entità, pur avendo formalmente sede all'estero, presenta uno o più criteri legali di collegamento con l'ordinamento nazionale, in virtù dei quali la residenza fiscale può risultare radicata all'interno del territorio dello Stato.

Le norme di riferimento in tema di residenza fiscale delle entità societarie sono rappresentate dagli artt. 5, comma 3, lett. d) e 73, comma 3, del TUIR.

Al fine di determinare la residenza a fini fiscali di una società in Italia, è sufficiente accertare la ricorrenza di uno solo dei criteri di collegamento individuati dalla legge, ossia la sede legale, la sede dell'amministrazione e l'oggetto principale, per la maggior parte del periodo d'imposta; non è pertanto rilevante che la società sia stata costituita (ed abbia la sede legale) all'estero, se la stessa ha nel territorio dello Stato la sede amministrativa o l'oggetto principale, potendosi, dunque, verificare il caso di società formalmente estere, ma fiscalmente residenti in Italia.

Per quanto precede, la definizione fiscale di residenza per i soggetti diversi dalle persone fisiche è sostanzialmente coincidente con quella civilistica.

Rilevanti interventi normativi in tema di residenza fiscale di società o enti sono stati introdotti con la previsione di due commi aggiuntivi all'art. 73 del TUIR (5-*bis* e 5-*ter*), con i quali il legislatore ha stabilito una presunzione (relativa) di residenza nel territorio dello Stato per le entità che detengono partecipazioni di controllo, ai sensi dell'art. 2359, comma 1, c.c., in società di capitali ed enti commerciali residenti in Italia.

L'attrazione presuntiva in Italia della sede dell'amministrazione avviene se, alternativamente, tali enti e società:

- sono controllati, anche indirettamente, ai sensi dell'art. 2359, comma 1, c.c., da soggetti residenti nel territorio dello Stato;
- sono amministrati da un consiglio di amministrazione, o altro organo equivalente di gestione, composti in prevalenza di consiglieri residenti in Italia.

Il comma 5-*ter*, dell'art. 73, del TUIR, stabilisce che, per la verifica del requisito del controllo, occorre considerare la situazione esistente alla data di chiusura dell'esercizio o periodo di gestione del soggetto estero controllato.

La disposizione del comma 5-*bis* presenta taluni profili di interconnessione con la disciplina CFC di cui all'art. 167 del TUIR – in ordine alla quale si rimanda *sub d.* – allorché un soggetto residente controlli una società o un ente rientrante nel

perimetro applicativo del medesimo art. 167 che, a sua volta, detenga partecipazioni di controllo in società di capitali o enti commerciali residenti in Italia.

Evidentemente, la presunzione di residenza nel territorio dello Stato della società estera rende – in punto di principio – inoperante la disposizione dell'art. 167 del TUIR, impedendo l'imputazione al soggetto controllante del reddito che la controllata stessa, in quanto residente, è tenuta a dichiarare in Italia.

Qualora, tuttavia, la società riuscisse a superare la presunzione di residenza estera, fornendo la prova contraria prevista dal comma 5-*bis*, la controllata non residente, ricorrendone le condizioni, rimarrebbe attratta alla disciplina CFC; pertanto, il suo reddito resterà imputabile per trasparenza al soggetto residente controllante.

Un ulteriore meccanismo presuntivo è disciplinato dall'art. 73, comma 3, del TUIR, con lo scopo di attrarre a imposizione in Italia anche i *trust* istituiti in determinati Paesi o territori, allorquando sussistano, alternativamente, le seguenti condizioni:

- residenza fiscale in Italia di almeno uno dei disponenti ed almeno uno dei beneficiari;
- attribuzione al *trust* che comporti il trasferimento di proprietà di beni immobili o la costituzione o il trasferimento di diritti reali immobiliari, anche per quote, nonché vincoli di destinazione sugli stessi, effettuata, successivamente alla costituzione del *trust* stesso, ad opera di un soggetto residente in Italia.

Infine, una presunzione di residenza in Italia opera per effetto di quanto previsto dal comma 5-*quater*, in base al quale vengono considerati presuntivamente residenti in Italia, salva prova contraria, le società e gli enti il cui patrimonio sia investito in misura prevalente in quote o azioni di organismi di investimento collettivo del risparmio immobiliare e, contestualmente, siano controllati direttamente od indirettamente, per il tramite di società fiduciarie o per interposta persona, da soggetti residenti in Italia; il requisito del controllo è determinato secondo l'art. 2359, commi 1 e 2, del codice civile, anche per partecipazioni possedute da soggetti diversi dalle società.

Le disposizioni applicative di dettaglio della norma dianzi indicata, sono contenute nella circolare dell'Agenzia delle Entrate n. 61/E, del 3 novembre 2008.

(2) L'applicazione delle Convenzioni contro le doppie imposizioni.

L'inquadramento giuridico della nozione di residenza fiscale va necessariamente completato con l'analogo concetto definito dalla normativa convenzionale, che, come detto *sub* 2.d., è preminente rispetto a quella di diritto interno, cosicché, in caso di conflitto, la prima prevale sulla seconda.

In ambito convenzionale, il concetto di residenza ha assunto una importanza notevole, allo scopo di risolvere i casi di doppia imposizione dei redditi legati al fatto che entrambi gli Stati contraenti considerano, in base alla rispettiva normativa interna, lo stesso soggetto residente sul proprio territorio.

L'art. 4 del Modello OCSE di convenzione contro le doppie imposizioni dispone che l'espressione "residente di uno stato contraente designa ogni persona che, in virtù della legislazione di detto Stato, è assoggettata ad imposta nello stesso Stato a motivo del suo domicilio, della sua residenza, della sede della sua direzione o di ogni altro criterio di natura analoga; tuttavia, tale espressione non comprende le persone che sono assoggettate all'imposta in questo Stato soltanto per il reddito proveniente da fonti situate in detto Stato o per il patrimonio ivi situato".

Laddove, dunque, ricorrendo alle disposizioni interne degli Stati contraenti, non sia possibile attribuire, in modo univoco, la residenza fiscale, l'art. 4 del Modello di convenzione fissa i criteri per risolvere i conflitti tra ordinamenti.

(3) La posizione della giurisprudenza.

Per quanto riguarda le persone fisiche, assume particolare rilievo, nel nostro ordinamento, l'individuazione del "domicilio", che l'art. 43, comma 1, del codice civile definisce come "*il luogo in cui essa ha stabilito la sede principale dei suoi affari e interessi*".

Ebbene, per la localizzazione del domicilio di un soggetto occorre valutare, congiuntamente:

- la situazione di fatto dello stabilimento in un determinato luogo del centro degli affari e degli interessi (elemento oggettivo);
- la volontà della persona di stabilire in quel luogo il proprio centro delle relazioni di natura sociale e familiare (c.d. elemento soggettivo).

A proposito della locuzione "affari e interessi", in giurisprudenza è stato stabilito che gli interessi rilevanti ai fini del domicilio di una persona sono sia quelli di natura economica che quelli di natura morale o personale, quali, ad esempio, quelli di tipo affettivo, sociali e familiari. Al riguardo, storicamente, la giurisprudenza ha rilevato la preminenza degli interessi personali rispetto a quelli economici ai fini dell'individuazione della residenza fiscale, ragion per cui, nella prospettiva di determinare il luogo di residenza, vanno presi in considerazione sia i legami professionali e personali dell'interessato in un determinato luogo, sia la loro durata; in tal senso, cfr. Corte di Cassazione sentenze 13 maggio 2015, n. 9723 e 15 giugno 2016, n. 12311.

Pertanto, il domicilio consiste in una situazione giuridica che, in aggiunta alla considerazione del luogo di effettiva presenza fisica del soggetto, sarebbe caratterizzata da elementi soggettivi, cioè dalla volontà di stabilire e conservare, in "quel luogo", la sede principale dei propri affari ed interessi.

Su tali premesse, la sede principale degli affari e interessi è stata ricondotta in Italia, valorizzando copiosa documentazione extra-contabile, riferita a voli aerei, prenotazioni alberghiere, abbonamenti telefonici, nonché dichiarazioni di terzi, tutti elementi che davano evidenza di un forte radicamento sul territorio italiano, dimostrando, ulteriormente, che il contribuente non svolgeva attività preponderante all'estero, posto che le movimentazioni di denaro per spese ed investimenti ricorrevano più frequentemente in Italia che all'estero.

Più recentemente, affrontando il caso di un cittadino italiano che aveva trasferito la propria residenza in un altro Paese, la giurisprudenza di legittimità ha confermato la rilevanza del luogo in cui la gestione degli "interessi vitali" della persona fisica viene esercitata abitualmente (Corte di Cassazione, sentenza 31 marzo 2015, n. 6501).

Secondo tale orientamento, le relazioni affettive e familiari devono essere valorizzate unitamente ad altri probanti criteri, che portino all'individuazione della "sede centrale dell'attività" del soggetto.

Invero, al riguardo deve ritenersi che la rilevanza della sede di esercizio dell'attività, ossia al criterio del "centro di interesse economico", debba essere, comunque, valutata caso per caso, essendo evidente la differenza tra un'attività lavorativa (imprenditoriale o professionale) e una di mero godimento (si pensi alle rendite di tipo finanziario o immobiliare che possono essere ottenute senza significativa presenza e "gestione").

In ambito europeo, l'articolo 7, n. 1, comma 2, della Direttiva 83/182/CEE e la giurisprudenza della Corte di Giustizia hanno stabilito la primazia dei legami personali, rispetto a quelli patrimoniali-professionali, nelle ipotesi in cui siano diversamente

collocati, ai fini dell'individuazione del centro permanente degli interessi di un soggetto e, conseguentemente, della sua residenza.

Con specifico riferimento agli enti societari, la giurisprudenza ha affrontato il problema dell'individuazione della sede dell'amministrazione, enunciando criteri ispirati ad un'ottica estremamente pragmatica, che mirano a superare il mero dato formale o apparente e dare rilevanza agli elementi sostanziali riscontrati presso l'entità.

La Corte di Cassazione, nella sentenza 7 febbraio 2013, n. 2869, ha indicato gli elementi da prendere in considerazione per accertare la reale residenza fiscale di una società estera, specificando i contorni del fenomeno dell'esterovestizione, quale fittizia localizzazione della residenza fiscale di una società, in particolare in un Paese con trattamento fiscale più vantaggioso di quello nazionale.

In tale quadro, è stato precisato che la nozione di "sede dell'amministrazione" della società, in quanto contrapposta a quella di "sede legale", deve ritenersi coincidente con quella di "sede effettiva" (di matrice civilistica), intesa come il luogo ove hanno concreto svolgimento le attività amministrative e di direzione dell'ente e si convocano le assemblee e, cioè, il luogo deputato, o stabilmente utilizzato, per l'accentramento – nei rapporti interni e con i terzi – degli organi e degli uffici societari, in vista del compimento degli affari e dell'impulso dell'attività dell'ente.

In tal senso, la determinazione del luogo della sede dell'attività economica di una società implica la presa in considerazione di un complesso di fattori, tra i quali la sede statutaria, il luogo dell'amministrazione centrale, il luogo di riunione dei dirigenti societari e quello, abitualmente identico, in cui si adotta la politica generale della società; possono pure essere presi in considerazione altri elementi, quali il domicilio dei principali dirigenti, il luogo di riunione delle assemblee generali, di tenuta dei documenti amministrativi e contabili e lo svolgimento della maggior parte delle attività finanziarie, in particolare bancarie.

Per aversi sede effettiva, ha sostenuto ancora la Suprema Corte nell'ordinanza 28 gennaio 2014, n. 1813, "*non è sufficiente che in un determinato luogo la società abbia uno stabilimento, paghi gli stipendi ed i salari ai propri dipendenti, riceva le merci e consegna i manufatti (Cass. 2187/83), essendo, invece, necessario che in esso sito si accentrino di fatto i poteri di direzione e di amministrazione dell'azienda stessa, anche ove esso diverga da quello in cui si trovano i beni aziendali e nel quale viene svolta l'attività imprenditoriale (Cass. 9256/09; 10465/98; 9172/91; 2884/90; 590/85; 5087/83; S.U. 7070/83)*".

Per una ricostruzione unitaria ai fini delle imposte dirette e dell'IVA, del presupposto territoriale della residenza, si richiama, infine, la Corte di Cassazione, sentenza 30 settembre 2014, n. 961.

(4) Indicazioni operative.

L'interesse che il legislatore tributario ha riservato alla normativa in tema di residenza ai fini fiscali determina l'esigenza di adottare opportune misure per verificare il rispetto dei requisiti di diritto e di fatto previsti dalle norme sopra richiamate, al fine di individuare fittizie localizzazioni di redditi all'estero, con conseguente sottrazione di massa imponibile alla tassazione nello Stato italiano.

(a) Le persone fisiche.

Per quanto riguarda le persone fisiche, costituisce obiettivo prioritario intercettare casi in cui il trasferimento della residenza anagrafica rappresenti solo un espediente posto in essere da soggetti che, di fatto, hanno mantenuto la residenza o il domicilio in Italia.

In tale contesto, la cancellazione dall'anagrafe della popolazione residente e l'iscrizione all'AIRE non costituiscono elementi determinanti per escludere il

domicilio o la residenza nello Stato, ben potendo questi ultimi essere desunti con ogni mezzo di prova, anche in contrasto con le risultanze dei registri anagrafici.

Mentre, quindi, l'iscrizione nell'anagrafe della popolazione residente rappresenta, da sola, presupposto per essere considerati residenti in Italia, quella nell'AIRE costituisce condizione necessaria, ma non sufficiente per essere considerati non residenti, dovendo comunque farsi riferimento all'art. 43 del codice civile, che definisce il domicilio di una persona come il luogo in cui essa ha stabilito la sede dei suoi affari e interessi e la residenza come il luogo in cui la persona ha la dimora abituale; come detto, ai sensi dell'art. 2, comma 2, del TUIR, tali nozioni sono alternativamente rilevanti, nel senso che, per stabilire la residenza fiscale, è sufficiente la ricorrenza di una soltanto di esse.

La Circolare ministeriale del 2 dicembre 1997, n. 304, ha precisato che la dimora abituale è caratterizzata dal dato oggettivo della permanenza in un dato luogo e dall'elemento soggettivo di volersi stabilire in quello stesso luogo, integrando una situazione giuridica qualificata dalla volontà di fissare e conservare, in un certo luogo, la sede principale dei propri affari ed interessi, che, pertanto, prescinde dall'effettiva presenza fisica del soggetto; ne consegue che la locuzione "affari ed interessi" di cui al citato art. 43 del codice civile va intesa in senso ampio, comprensivo, come successivamente ribadito anche dalla risoluzione dell'Agenzia delle Entrate 7 agosto 2008, n. 351/E, non solo di rapporti di natura patrimoniale ed economica, ma anche morali, sociali e familiari.

Pertanto, al fine di accertare l'effettiva residenza di una persona fisica, è necessario valutare l'insieme dei rapporti sociali e familiari che un soggetto intrattiene, ragion per cui, indipendentemente dalla presenza fisica e dall'eventuale svolgimento di un'attività lavorativa prevalentemente all'estero, ai fini della permanenza in Italia della residenza fiscale, assumono rilievo:

- la disponibilità di una abitazione permanente;
- la presenza della famiglia;
- l'accreditamento di propri proventi dovunque conseguiti;
- il possesso di beni anche mobiliari;
- la partecipazione a riunioni d'affari;
- la titolarità di cariche sociali;
- il sostenimento di spese alberghiere o di iscrizione a circoli o club;
- l'organizzazione della propria attività e dei propri impegni, anche internazionali, direttamente o attraverso soggetti operanti nel territorio italiano,

come peraltro chiarito in seno alla risoluzione n. 351/E, del 7 agosto 2008, dell'Agenzia delle Entrate.

Operativamente, occorre una valutazione d'insieme dei molteplici rapporti - di natura sia personale che reale - che il soggetto intrattiene nel nostro Paese, per valutare se, nel periodo in cui è stato anagraficamente residente all'estero, abbia effettivamente perso ogni significativo collegamento con lo Stato italiano e possa, quindi, essere considerato fiscalmente non residente.

Su queste principali basi di riferimento, ai fini dell'attribuzione della residenza fiscale, in sede ispettiva è necessario acquisire e riscontrare una serie di "indicatori" della sussistenza dei presupposti impositivi in Italia e degli elementi reddituali eventualmente sottratti all'imposizione, acquisendo concreti elementi, documentali o di fatto, idonei a comprovare l'esistenza di legami di ogni genere fra la persona ed il territorio nazionale, desumibili da fatti e atti concludenti ovvero da

pubbliche evidenze; ulteriori indicazioni in tal senso possono anche essere tratte dalla ricognizione della stampa locale, nazionale e dei *mass media* in genere, oltre che da eventuali pubblicazioni a carattere biografico, anche attraverso l'esplorazione della rete *internet*.

A titolo esemplificativo, i verificatori dovranno:

- nel caso di soggetti iscritti all'AIRE, reperire notizie certe sulla posizione storico-anagrafica risultante presso il Comune dell'ultimo domicilio fiscale in Italia;
- appurare l'esistenza di elementi di collegamento fattuali tra la persona fisica e il territorio dello Stato, con specifico riguardo alla sua permanenza in Italia, all'attività lavorativa svolta, alla partecipazione a riunioni d'affari, all'esistenza di rapporti commerciali, bancari, familiari, al sostenimento di spese sul territorio dello Stato, ecc.;
- acquisire tutte le informazioni disponibili nelle banche dati (posizione reddituale ed eventuale percezione di redditi da parte di soggetti residenti, possesso di beni mobili ed immobili, titolarità di cariche sociali, esistenza di utenze di cui la persona risulta intestataria - anche indirettamente - e altre circostanze del genere); in tale contesto, assumeranno rilievo gli atti relativi ad alcune operazioni "tipiche", quali donazioni, compravendite, costituzione di società o conferimenti in società, da sottoporre ad accurata valutazione anche relativamente alla natura dei rapporti intercorrenti tra il soggetto attenzionato e quelli indicati negli atti stessi quali cointeressati;
- raccogliere informazioni relative alle movimentazioni di capitali da e per l'estero, al luogo ed alla data di emissione di assegni bancari, nonché agli investimenti in titoli azionari ed obbligazionari italiani.

L'insieme degli elementi in tal modo acquisiti può supportare una stima complessiva dei rapporti intrattenuti dal soggetto nel Paese, così da permettere di valutare se la sede principale dei suoi affari ed interessi sia situata in territorio italiano.

In aggiunta agli elementi dianzi indicati, si potrà fare ricorso, ove ritenuto necessario, allo "scambio di informazioni" con le competenti Autorità fiscali estere, di cui si tratterà nel paragrafo 5 del presente Capitolo, nonché alle indagini finanziarie, secondo quanto esposto nel Capitolo 5, della Parte IV; ai fini della ricostruzione della posizione reddituale della persona, può essere di utilità anche la verifica dell'esistenza, a suo carico o a quello dei diretti congiunti, di segnalazioni di operazioni sospette ai sensi della normativa antiriciclaggio.

Relativamente, invece, all'applicazione della disposizione dell'art. 2, comma 2-*bis*, del TUIR, è di tutta evidenza che gli stessi elementi a cui si è dianzi fatto cenno potranno essere utilizzati da parte delle persone interessate al fine di fornire, al contrario, la prova della regolarità della loro posizione ai fini fiscali.

Ai cittadini che emigrano verso un Paese o territorio a fiscalità privilegiata, infatti, è consentito far ricorso a qualsiasi mezzo di prova di natura documentale o dimostrativa da cui risulti, ad esempio, la sussistenza della dimora abituale all'estero, l'iscrizione ed effettiva frequenza dei figli presso istituti scolastici o di formazione ivi localizzati, lo svolgimento di un rapporto lavorativo a carattere continuativo nello stesso Paese estero, ovvero l'esercizio di una qualunque attività economica con carattere di stabilità, la stipula di contratti di acquisto o di locazione di immobili residenziali nel Paese medesimo, l'esistenza di fatture e ricevute di erogazione di gas, luce, telefono e di altri canoni tariffari, sostenuti nel Paese estero, l'eventuale iscrizione nelle liste elettorali del Paese di emigrazione, l'assenza di unità immobiliari tenute a disposizione in Italia o di atti di donazione, compravendita, costituzione di società, ecc., la mancanza nel nostro Paese di

significativi e duraturi rapporti di carattere economico, familiare, politico, sociale, culturale e ricreativo.

Per altro verso, soltanto la piena dimostrazione, da parte del contribuente, della perdita di ogni collegamento con lo Stato italiano e la parallela controprova di una reale e duratura localizzazione nel Paese a fiscalità privilegiata, indipendentemente dall'assolvimento nello stesso Paese di obblighi fiscali, possono supportare il venire meno della residenza fiscale in Italia e la conseguente legittimità della posizione di non residente; è evidente che, anche in tal caso, gli elementi forniti dovranno essere oggetto di una valutazione d'assieme.

Per completezza, appare opportuno porre in risalto come il monitoraggio dei trasferimenti di residenza all'estero delle persone fisiche, in funzione di una più sistematica e diffusa azione di vigilanza sulle rispettive posizioni fiscali, costituisca oggetto di attenzione da parte del legislatore. L'art. 83 del D.L. 25 giugno 2008, n. 112, convertito con modificazioni nella Legge 6 agosto 2008, n. 133, ha infatti previsto:

- per una maggiore efficacia dei controlli sugli adempimenti fiscali e contributivi da parte di soggetti non residenti o residenti da meno di 5 anni, l'effettuazione di piani di controllo "di comune accordo" fra INPS e Agenzia delle Entrate, anche sulla base dello scambio reciproco dei dati e delle informazioni rispettivamente in possesso;
- con riferimento alle disposizioni in tema di partecipazione dei Comuni all'accertamento, l'obbligo di questi di confermare al competente Ufficio dell'Agenzia delle Entrate, entro 6 mesi dalla richiesta di iscrizione nell'anagrafe degli italiani residenti all'estero, che il richiedente ha effettivamente cessato la residenza nel territorio nazionale; è altresì stabilito che per il triennio successivo alla citata richiesta, l'effettività della cessazione della residenza nel territorio nazionale è sottoposta a vigilanza da parte dei Comuni e dell'Agenzia delle Entrate, che si avvale delle facoltà istruttorie generalmente previste dal Titolo IV del D.P.R. n. 600/1973.

L'art. 7, comma 3, del D.L. n. 193/2016, convertito, con modificazioni, dalla Legge 1 dicembre 2016, n. 225, ha aggiunto due commi al citato art. 83 del D.L. n. 112/2008, prevedendo che:

- i Comuni debbano inviare all'Agenzia delle Entrate, entro i sei mesi successivi alla richiesta di iscrizione nell'Anagrafe degli italiani residenti all'estero, i dati dei richiedenti, al fine della formazione di liste selettive per i controlli relativi alle attività finanziarie e agli investimenti patrimoniali esteri non dichiarati (art. 83, comma 17-*bis*, del D.L. n. 112/2008).

Le modalità effettive di comunicazione e i criteri per la creazione delle predette liste sono stati disciplinati con Provvedimento del Direttore dell'Agenzia delle Entrate n. 43999, in data 3 marzo 2017;

- in fase di prima attuazione della disposizione appena richiamata, le citate attività dei Comuni e dell'Agenzia delle Entrate vengono esercitate anche nei confronti delle persone fisiche che hanno chiesto l'iscrizione nell'Anagrafe degli italiani residenti all'estero a decorrere dall'1 gennaio 2010, tenendo conto, ai fini della formazione delle liste selettive, della eventuale, mancata presentazione delle istanze di collaborazione volontaria (art. 83, comma 17-*ter*, del D.L. n. 112/2008).

Nel quadro delle iniziative operative di contrasto al fenomeno della esterovestizione delle persone fisiche, assume rilievo l'applicativo SO.NO.RE. di cui è cenno nel Capitolo 6, della Parte I, che permette di selezionare le persone fisiche che, pur risultando formalmente non residenti ai fini fiscali in Italia,

presentano tuttavia indizi di collegamento col territorio nazionale, in quanto, ad esempio, percepiscono redditi ricorrenti, dispongono di immobili o conti correnti, ricevono flussi di capitale. L'applicativo permette anche di individuare le posizioni di quei soggetti stranieri che, pur vivendo e lavorando in Italia da anni e che, quindi, sono da considerare fiscalmente residenti in Italia, non hanno mai provveduto a formalizzare la propria residenza, né tantomeno adempiuto agli obblighi fiscali nazionali.

(b) Le società e gli altri enti.

Il legislatore tributario, come detto, per radicare nel territorio dello Stato la residenza ai fini fiscali delle entità societarie, ha individuato tre criteri di collegamento, rappresentati, alternativamente, dalla sede legale, dalla sede dell'amministrazione e dall'oggetto principale.

È di tutta evidenza che, in sede ispettiva, l'attenzione dei verificatori dovrà essere incentrata su tali aspetti, al fine di dimostrare – ove ne ricorrano i presupposti – che la veste formale della società quale entità di diritto estero non trova riscontro con il dato fattuale.

Tale particolare attenzione dovrà essere posta sia nelle ipotesi in cui il controllo della residenza ai fini fiscali avviene in modo “mirato”, sulla base cioè di un'analisi preliminare e ragionata della struttura e dell'operatività della società estera, sia nei casi in cui, nella fase di accesso presso una società residente, sia “incidentalmente” rinvenuta documentazione di varia natura attinente all'operatività di una società estera, circostanza questa che, proprio in ragione della sua riferibilità a un'entità formalmente estranea al territorio nazionale, potrebbe essere meritevole di approfondimenti.

Dei tre criteri di collegamento dianzi citati, il meno rilevante in sede di controllo è quello della sede legale, dal momento che questa, pur ricorrendo nell'atto costitutivo o nello statuto della società, può, in concreto, esaurirsi in una indicazione meramente formale. L'indirizzo unanimemente accolto nell'esame dei criteri di cui all'art. 73, comma 3, del TUIR, privilegia, quindi, l'effettività della vita societaria.

Decisivi, pertanto, risultano sia il criterio della sede dell'amministrazione sia quello dell'oggetto principale, i quali vanno analizzati tenendo in debita considerazione i rilevanti mutamenti intervenuti nella dimensione internazionale dell'attività imprenditoriale e delle sue particolari dinamiche legate sempre più all'accentuata globalizzazione dei mercati.

Sulla base delle elaborazioni civilistiche, può affermarsi che per individuare la sede dell'amministrazione, occorre aver riguardo al luogo da cui provengono gli impulsi volitivi dell'attività, vale a dire il luogo in cui effettivamente si organizza e si dirige la gestione sociale, ovvero quello da cui promanano le decisioni fondamentali della vita dell'ente.

Una visione “sostanzialistica” della dinamica e della gestione societaria individua alcuni elementi sintomatici in base ai quali pervenire ad una definizione del concetto di sede dell'amministrazione, quali, fra gli altri, il luogo:

- di residenza degli amministratori, avendo principale riguardo agli amministratori di fatto e non a quelli di diritto;
- di effettivo esercizio del potere di gestione dei conti bancari della società e, più in genere, delle sue disponibilità finanziarie;
- in cui è presente un apparato organizzato di beni e persone, dove viene esercitata l'impresa e da dove promanano le attività di direzione dell'ente.

In sede ispettiva, pertanto, l'attenzione dei verificatori andrà posta sul reperimento di tutti gli elementi utili a comprovare, nel loro insieme, che le attività gestionali della società formalmente residente all'estero sono, di fatto, svolte sul territorio nazionale.

In linea generale, sia in sede di accesso che nel corso della verifica si avrà cura di ricercare e acquisire la documentazione che può risultare idonea a sostenere la residenza fiscale in Italia dell'entità di diritto estero. A titolo esemplificativo, occorrerà acquisire notizie e documenti in merito al luogo:

- di residenza degli amministratori, verificando se vi sia prevalenza di consiglieri residenti in Italia. In proposito, occorre evidenziare come la prassi societaria abbia rilevato, nel tempo, un crescente utilizzo di amministratori "professionali" e di società di domiciliazione ubicate all'estero, preposte alla gestione dell'ente; in tali casi, occorrerà accertare se tali soggetti esercitino una reale influenza sull'amministrazione della società stessa, ovvero rappresentino solo un mero "schermo" per celare una situazione di fatto, che vede la gestione svolgersi concretamente sul territorio nazionale. In questo senso, sarà opportuno appurare se il compenso di eventuali amministratori non residenti sia congruo e proporzionato rispetto alle attività svolte ed alle responsabilità assunte formalmente; un ulteriore indice sintomatico di anomalie potrebbe essere rappresentato dall'eventuale esistenza di atti o accordi che limitino le responsabilità di alcuni amministratori o che li esulino da ogni conseguenza negativa derivante dall'essersi conformati alle istruzioni ricevute dal socio italiano;
- in cui si svolgono le riunioni – formali e/o informali – del Consiglio di Amministrazione e sono compiuti gli atti di amministrazione. A tale riguardo, nei casi di riunioni formalmente svoltesi all'estero, può essere utile riscontrare se nelle date indicate sui registri sociali gli amministratori abbiano effettivamente soggiornato all'estero; analoghi riscontri andranno effettuati nei casi, anch'essi frequenti, di riunioni tenutesi con sistemi di videoconferenza, verificando, ove possibile, la disponibilità materiale, nel luogo indicato sui libri sociali, della strumentazione tecnica necessaria per tali collegamenti, acquisendo ogni utile notizia circa l'effettiva presenza, nel giorno della riunione, di tutti i soggetti indicati nei suddetti registri;
- di recapito delle lettere di convocazione del Consiglio di Amministrazione e dell'Assemblea dei soci, nonché quello di recapito e partenza della corrispondenza commerciale, comunicazioni fax e/o e-mail;
- in cui sono stati stipulati i contratti relativi ad attività poste in essere dalla società, ivi compresi quelli concernenti l'eventuale negoziazione di titoli azionari e la disponibilità di rapporti finanziari da cui la società trae le provviste per lo svolgimento delle attività sociali;
- di approvvigionamento, predisposizione e formazione dei documenti, contabili o d'altra natura, delle società formalmente istituite all'estero; nella pratica dei controlli, infatti, non sono mancati casi in cui detta documentazione è stata acquisita e/o predisposta presso soggetti ubicati sul territorio nazionale.

L'affidamento del potere decisionale concernente gli aspetti fondamentali e vitali della gestione societaria all'assemblea dei soci residenti in Italia, infine, potrebbe essere indice sintomatico di fenomeni di esterovestizione. In questi casi, l'ingerenza dell'assemblea nella gestione sociale potrebbe determinare che la residenza dell'azionista assuma un forte valore indiziario per individuare il luogo da cui promanano gli impulsi dell'amministrazione concreta della società e, dunque, la sede di direzione effettiva.

Sul tema della carenza di potere decisionale in capo ad una struttura estera che percepisca *passive income*, si rinvia a quanto detto al paragrafo 2.b.(2) del presente Capitolo, in tema di beneficiario effettivo.

L'altro criterio sostanziale di collegamento utilizzato dal legislatore tributario per ricondurre in Italia la residenza degli enti è quello dell'oggetto principale, concetto che appare di più dubbia definizione rispetto a quello di sede dell'amministrazione.

D'altra parte, l'identità letterale con la definizione civilistica, consente di mutuare l'interpretazione dottrinale elaborata in tale ambito, secondo la quale l'oggetto dell'impresa coincide con la concreta attività svolta per il raggiungimento dello scopo sociale; sotto questo profilo, può rilevarsi come anche il secondo periodo del comma 4, dell'art. 73, del TUIR, precisi che per oggetto principale debba intendersi "l'attività essenziale per realizzare direttamente gli scopi primari indicati dalla legge, dall'atto costitutivo o dallo statuto".

Si tratta, a ben vedere, di una definizione estremamente ampia, per circoscrivere la quale si ritiene, in genere, necessario prendere in considerazione lo svolgimento dell'attività per il cui esercizio la società è stata costituita, nonché gli atti produttivi e negoziali ed i rapporti economici che la stessa pone in essere con terzi.

Anche per tale criterio di collegamento, è utile riportare l'orientamento espresso dalla Corte di Cassazione, tra l'altro, con la sentenza 4 marzo 2015, n. 26728, con la quale è stato affermato che "*... per identificare la nozione di attività principale necessita fare riferimento a tutti gli atti produttivi e negoziali, nonché ai rapporti economici, che lo stesso ente pone in essere con terzi, e per individuare il luogo in cui viene a realizzarsi l'oggetto sociale rileva, non tanto quello dove si trovano i beni principali posseduti dalla società, quanto la circostanza che occorra o meno una presenza in loco per la gestione dell'attività dell'ente. Secondo la giurisprudenza l'oggetto principale non rappresenta un criterio formale, ma un dato <<sostanziale>>, che si allinea ai criteri di individuazione dell'effective place of management and control elaborati in ambito internazionale dall'art. 4 del Modello OCSE, anche se però non vi è una perfetta sovrapposizione di concetti...*".

In senso conforme, si pone l'orientamento della Corte di Cassazione, con la sentenza 24 gennaio 2012, n. 7080, secondo cui "*l'Italia nell'approvare il modello di Convenzione OCSE ha espresso una riserva all'art. 4, dichiarando di non condividere la interpretazione espressa nel paragrafo 24, riguardante la persona o il gruppo di persone che esercitano le funzioni di rango più elevato quale esclusivo criterio per identificare la sede di direzione effettiva di un ente, per la cui determinazione deve, invece, essere preso in considerazione il luogo ove l'attività principale e sostanziale è esercitata*".

Pertanto, tra gli elementi da prendere in considerazione in sede controllo, al fine di individuare dove venga esercitato l'oggetto principale della società, è possibile indicare i seguenti:

- il luogo di svolgimento delle attività che hanno consentito la conclusione di atti e negozi;
- la disponibilità di personale con competenze adeguate a gestire i diversi profili dell'attività esercitata;
- l'identità delle controparti di questi ultimi e la loro residenza;
- l'individuazione dei mercati sui quali sono stati negoziati i titoli di eventuali società partecipate, nonché l'ubicazione di tali società;
- la localizzazione della effettiva gestione dei conti correnti e delle disponibilità finanziarie della società, con particolare riferimento alla gestione degli eccessi

di cassa, degli investimenti di breve periodo, nonché alle attività di *cash-pooling*.

Ove l'attività svolta in Italia sia prevalente in senso assoluto o, comunque, risulti nettamente preponderante nel quadro di tutte le attività esercitate, appare possibile sostenere che l'oggetto principale della società sia collocabile, ai fini fiscali, in Italia.

Dal punto di vista probatorio, per l'individuazione della "sede effettiva" o "dell'oggetto principale" di una società o di un ente, le risultanze degli atti ufficiali (statuto o atto costitutivo) hanno solo valore di presunzione semplice, come tale superabile con ogni mezzo di prova che sia idoneo a dimostrare la diversità tra residenza effettiva e formale.

In sede ispettiva, pertanto, l'attenzione dei verificatori andrà posta sul reperimento di tutti gli elementi utili a comprovare, nel loro insieme, che le attività amministrative e gestionali della società formalmente residente all'estero sono, di fatto, svolte sul territorio nazionale.

Nel caso in cui l'entità estera si presenti come un soggetto strutturato, dotato di un qualificato apparato fisico e patrimoniale, si procederà secondo quanto indicato *sub b.(7)(c)*, in tema di stabile organizzazione.

Nel quadro appena fornito, nel ribadire l'importanza di assicurare, sia in funzione della selezione dei soggetti da sottoporre ad attività ispettiva quanto della preparazione di queste attività, un corretto e diffuso utilizzo di tutte le banche dati nella disponibilità del Corpo, nel contesto in argomento, assumono particolare rilevanza le banche dati *E.B.R. ed "Orbis"*, di cui si è detto nel Capitolo 6, della Parte I.

L'accesso al servizio *European Business Register* (EBR), fornito dalla società InfoCamere S.c.p.A. (Società consortile di Informatica delle Camere di Commercio Italiane per azioni), attraverso il portale Telemaco, permette di ottenere informazioni certificate sulle imprese operanti negli Stati europei aderenti all'iniziativa, mediante accesso diretto ai relativi registri delle imprese nazionali.

Le abilitazioni al servizio potranno essere richieste secondo le modalità previste dalla circolare 81562, in data 19 marzo 2015, del Comando Generale - V Reparto.

La banca dati *Orbis* è disponibile in rete, all'indirizzo <https://orbis.bvdinfo.com/version-2016114/home.serv?product=orbisneo>, per militari in possesso delle credenziali di accesso all'applicativo "*Tp catalist*" - il cui utilizzo è disciplinato dalla circolare n. 258399, in data 3 settembre 2012, del Comando Generale - II Reparto e contiene informazioni su circa 200 milioni di aziende ubicate in tutto il mondo.

A fattor comune per tutti i casi di fittizia residenza all'estero, il risparmio fiscale eventualmente conseguito per effetto della dissimulazione della residenza in Italia deve essere elemento di attenta valutazione ed adeguatamente valorizzato, per quanto non sia un fattore necessario, giacché la configurabilità o meno della medesima residenza fiscale si fonda su elementi "di fatto".

In tema di esterovestizione si richiamano, inoltre, le disposizioni già impartite nel precedente Capitolo 7, paragrafo 3 del presente manuale operativo, in ordine alla necessità che i costi, le spese, gli oneri e gli altri componenti negativi risultanti da elementi certi e precisi, ancorché non contabilizzati, siano evidenziati nel processo verbale di constatazione, in modo da agevolare l'attività dell'Agenzia delle Entrate per la ricostruzione del reddito complessivo in sede di accertamento.

b. La Stabile Organizzazione.

(1) L'art. 162 del TUIR.

La stabile organizzazione è un istituto di diritto tributario, che collega ad uno Stato il reddito derivante da un'attività economica svolta sul suo territorio da un'impresa non residente, mediante una struttura dipendente ivi localizzata in via permanente.

L'ordinamento tributario nazionale, fino alla riforma del TUIR, ad opera del D.Lgs. 12 dicembre 2003, n. 344/2003, non contemplava alcuna nozione di "stabile organizzazione", per cui le questioni controverse venivano risolte in base alla definizione generale contenuta nel Modello di Convenzione OCSE o sulla base di specifiche Convenzioni contro le doppie imposizioni.

In particolare, nell'ambito del citato Modello OCSE, è l'art. 5 ad occuparsi della nozione di stabile organizzazione, rilevante ai fini del successivo art. 7, paragrafo 1, dello stesso modello, per il quale se l'impresa di uno Stato contraente svolge la propria attività nell'altro Stato contraente per mezzo di una stabile organizzazione ivi situata, gli utili da essa conseguiti sono imponibili, oltre che nello Stato di residenza, anche nello Stato della fonte, ma unicamente nella misura in cui siano attribuibili alla stabile organizzazione stessa.

L'art. 162 del TUIR, che contiene la nozione di stabile organizzazione, ricalca sostanzialmente il testo dell'art. 5 del Modello di convenzione OCSE, discostandosene solo per alcuni aspetti, per i quali, come precisa la circolare dell'Agenzia delle Entrate n. 25/E, del 16 giugno 2004, sono state tenute presenti le interpretazioni contenute nel Commentario al citato Modello concordate fra gli Stati aderenti al predetto Organismo.

(2) Problematiche relative alla digital economy.

Il comma 5, dell'articolo 162, del TUIR, affronta il problema della definizione della stabile organizzazione del commercio elettronico, realizzato cioè attraverso la rete di comunicazione telematica *internet*, precisando che non costituisce di per sé stabile organizzazione la disponibilità a qualsiasi titolo di elaboratori elettronici e relativi impianti ausiliari che consentano la raccolta e la trasmissione di dati ed informazioni finalizzati alla vendita di beni e servizi; rientrano in tale previsione tanto il *server* che supporta un sito *internet*, quanto lo stesso *sito web*.

Dal contenuto del menzionato comma 5, pare quindi che, per la configurabilità della stabile organizzazione in caso di attività svolta nel territorio nazionale mediante strumentazioni elettroniche che consentono la trasmissione telematica di dati, non sia sufficiente la mera disponibilità o il solo utilizzo di detti apparati e dei relativi impianti ausiliari, essendo necessario un elemento aggiuntivo, vale a dire una struttura organizzativa di un certo livello, caratterizzata dalla presenza di personale e di risorse strumentali destinate alla specifica attività, tali da configurare in maniera evidente una sede fissa d'affari deputata in concreto allo svolgimento dell'attività all'interno dello Stato e non semplicemente un mero supporto per attività di fatto svolte all'estero e, semplicemente, "canalizzate" telematicamente nel territorio nazionale.

Le espressioni utilizzate dal legislatore sul punto appaiono in buona parte superate dagli esiti del dibattito sviluppatosi a livello internazionale sul tema della *digital economy*, di cui si tratterà più diffusamente nel paragrafo 6 del presente Capitolo. Con riferimento alla tematica della configurabilità di stabili organizzazioni nel settore della raccolta di gioco attraverso canali telematici, nonché alla relativa, speciale procedura di applicazione della presunzione legale di esistenza, si rimanda a quanto si dirà *sub (6)*.

(3) La determinazione del reddito da attribuire alle "branch".

L'articolo 7, del D.Lgs. n. 147/2015, ha introdotto nell'ordinamento nazionale un complesso di regole per determinare il reddito derivante dalle attività esercitate in Italia per mezzo di una stabile organizzazione, razionalizzando e conformando agli

orientamenti dell'OCSE le previgenti disposizioni sul reddito delle società e degli enti non residenti.

In sintesi, le norme introdotte dal menzionato provvedimento prevedono:

- la tassazione dei redditi prodotti da entità estere nel territorio dello Stato secondo le disposizioni del Titolo I del TUIR, ossia in ragione della loro riconducibilità alle specifiche categorie reddituali di cui all'articolo 6 del TUIR, con la sola eccezione dei redditi d'impresa ivi realizzati dalla stabile organizzazione per i quali l'articolo 152 del TUIR introduce una specifica regolamentazione;
- la semplificazione degli adempimenti per società ed enti non residenti, che dovranno indicare in un'unica dichiarazione tutti i redditi prodotti nel territorio dello Stato, distinti per categoria;
- la sostituzione del principio dell'attribuzione alle stabili organizzazioni nazionali di imprese estere di tutti i redditi prodotti nel territorio dello Stato (c.d. "forza di attrazione della stabile organizzazione"), con il criterio contenuto nel nuovo articolo 152 del TUIR, a norma del quale il reddito della stabile organizzazione è determinato sulla base degli utili e delle perdite ad essa effettivamente riferibili secondo le disposizioni vigenti per i soggetti IRES;
- al fine di "isolare" i fatti gestionali attribuibili alla stabile organizzazione, l'introduzione dell'obbligo di redazione, da parte dei soggetti non residenti, di un apposito rendiconto economico e patrimoniale secondo i principi contabili previsti per i soggetti residenti con le medesime caratteristiche;
- l'estensione, anche ai fini dell'IRAP, della nozione di stabile organizzazione come entità funzionalmente separata e, cioè, come impresa indipendente e distinta dalla casa madre, operante sul libero mercato alla stregua di un operatore indipendente, con la conseguenza che il reddito attribuibile alla stabile organizzazione deve necessariamente derivare dall'analisi funzionale e fattuale volta ad individuare le funzioni svolte, i rischi assunti e i beni impiegati nel processo economico;
- espressamente, che i componenti di reddito che derivano da operazioni intercorrenti tra la stabile organizzazione e la casa madre siano soggetti alla disciplina dei prezzi di trasferimento.

Dette disposizioni hanno efficacia a decorrere dal periodo d'imposta successivo a quello di entrata in vigore del decreto e, quindi, dal 2016, per i soggetti con esercizio coincidente con l'anno solare.

(4) La "branch exemption".

L'articolo 14, del D.Lgs. n. 147/2015, consente alle imprese residenti di optare per il regime di esenzione degli utili e delle perdite delle stabili organizzazioni all'estero (c.d. "branch exemption").

Secondo la richiamata disciplina, l'opzione:

- è irrevocabile e va esercitata, al momento di costituzione della stabile organizzazione, ovvero, per le imprese già esistenti, entro il periodo d'imposta successivo a quello di entrata in vigore del nuovo regime;
- deve essere riferita a tutte le stabili organizzazioni, sempre che non siano localizzate in Paesi fiscalità privilegiata. In tal caso, può essere esercitata ove ricorrano le condizioni per la disapplicazione della disciplina in materia di controllate estere, di cui si dirà più diffusamente *sub d.* (c.d. "CFC rule");
- determina che il reddito della stabile organizzazione venga indicato separatamente nella dichiarazione dei redditi del soggetto residente e quantificato secondo i criteri di cui all'art. 152 del TUIR, anche con riferimento alle transazioni intercorse tra la

casa madre e la stabile organizzazione e tra quest'ultima e le altre entità del gruppo.

La norma, inoltre, riconosce al contribuente la facoltà di interpellare l'Agenzia delle Entrate in merito all'esistenza della stabile organizzazione, secondo i criteri di cui all'articolo 11, comma 1, lettera a), della Legge 27 luglio 2000, n. 212.

Le modalità operative sono indicate nel Provvedimento n. 2017/165138 datato 28 agosto 2017 del Direttore dell'Agenzia delle Entrate.

(5) La stabile organizzazione ai fini IVA.

Il Regolamento di Esecuzione (UE) n. 282/2011 del Consiglio dell'Unione Europea datato 15 marzo 2011 (recante "Disposizioni di applicazione della Direttiva 2006/112/CE relativa al sistema comune di imposta sul valore aggiunto), all'articolo 11 designa come "stabile organizzazione" qualsiasi entità, "diversa dalla sede dell'attività economica di cui all'articolo 10 dello stesso Regolamento, caratterizzata da un grado sufficiente di permanenza e una struttura idonea in termini di mezzi umani e tecnici atti a consentirle di ricevere e di utilizzare i servizi che le sono forniti per le esigenze proprie di detta organizzazione".

Sotto il profilo IVA, la stabile organizzazione è definita invece dall'art. 11 del regolamento n. 282/2011, c.d. regolamento d'esecuzione. Rispetto al comparto delle imposte dirette, la definizione è più stringente, in quanto, in ambito IVA, la stabile organizzazione presuppone l'impiego di risorse umane e materiali, non essendo sufficiente la mera presenza di impianti e macchinari sul territorio di uno Stato.

Il citato Regolamento prevede che la stabile organizzazione designa qualsiasi organizzazione, diversa dalla sede principale dell'attività economica, caratterizzata da un grado sufficiente di permanenza e da una struttura idonea in termini di mezzi umani e tecnici atti a consentirle di:

- ricevere e utilizzare i servizi che le sono forniti per le esigenze proprie;
- fornire i servizi di cui assicura la prestazione.

Gli elementi essenziali che qualificano la struttura come stabile organizzazione sono dunque:

- un grado di permanenza sufficiente;
- la compresenza di mezzi umani e di mezzi tecnici necessari, la giurisprudenza parla di consistenza minima,

per consentirle di utilizzare (dal lato passivo) o di confezionare (dal lato attivo) le prestazioni di servizi rispettivamente ricevute o rese.

Il par. 3 dell'art. 11 del Regolamento in parola, infine, precisa che il fatto di disporre di un numero di identificazione IVA non è di per sé sufficiente per ritenere che esista una stabile organizzazione.

La Corte di Giustizia europea, con sentenza 16 ottobre 2014, causa C-605/12 (caso *Welmory*), ha indicato che l'utilizzo esclusivo di beni e personale, ancorché di terzi, potrebbe costituire una *branch*. Le osservazioni risultano particolarmente significative per delineare i contorni della figura della stabile organizzazione in sistemi innovativi di transazioni commerciali transnazionali, quali l'*e-commerce* indiretto.

(6) La stabile organizzazione nel settore dei giochi.

La Legge 28 dicembre 2015, n. 208 (Legge di Stabilità 2016), ha introdotto la presunzione legale di esistenza di una stabile organizzazione con riferimento al settore dei giochi e delle scommesse, al fine di contrastare possibili condotte evasive da parte di *bookmaker* residenti all'estero che attraverso l'utilizzo di stabili organizzazioni non

dichiarate, raccolgono scommesse in Italia per il tramite di agenti o gestori residenti, operanti anche sotto forma di centri di trasmissione dati.

Le disposizioni in argomento introducono una procedura di applicazione di una presunzione legale sull'esistenza di una stabile organizzazione, ai sensi dell'art. 162 TUIR, in capo all'impresa non residente che si avvalga, ai fini della raccolta delle scommesse, di uno o più soggetti residenti, operanti nell'ambito di un'unica rete di vendita, anche sotto forma di Centro Trasmissione Dati, cui sono attribuite le attività tipiche del gestore (quali, ad esempio, raccolta scommesse, pagamento premi, concessione di apparecchiature informatiche e di locati), quando i flussi finanziari intercorrenti tra i gestori e il soggetto non residente superino, nell'arco di sei mesi, l'importo di 500.000 euro. Per l'applicazione della suddetta presunzione, le citate disposizioni stabiliscono che:

- al superamento della suddetta soglia, il gestore e il soggetto estero vengano convocati dall'Agenzia delle Entrate per fornire, in contraddittorio, la prova di non possedere una stabile organizzazione occulta in Italia;
- ai fini dell'instaurazione del contraddittorio, le attività svolte dai gestori possono essere desunte anche dai dati, dalle notizie e dalle informazioni comunicate dalla Guardia di Finanza;
- laddove, all'esito del procedimento, sia stata raggiunta – anche su base presuntiva – la prova dell'esistenza di una stabile organizzazione occulta, l'Agenzia delle Entrate emette motivato avviso di accertamento, liquidando la maggiore imposta;
- il contribuente può, comunque, presentare entro 60 giorni dall'inizio del periodo d'imposta, specifica istanza di interpello disapplicativo ai sensi dell'art. 11, comma 2, della Legge 27 luglio 2000, n. 212, con il quale dimostri l'inesistenza di una stabile organizzazione in Italia;
- una volta accertata la stabile organizzazione da parte dell'Agenzia delle Entrate, gli intermediari finanziari devono applicare all'atto dell'effettuazione della transazione, una ritenuta d'acconto pari al 25% sugli importi che i gestori dei punti di gioco, collegati con reti estere, riversano alla stessa società estera per via telematica.

(7) Indicazioni operative.

Le forme evasive più pericolose in tema di stabile organizzazione sono individuabili principalmente nelle fattispecie caratterizzate:

- dall'operatività in Italia di un'impresa estera attraverso una stabile organizzazione non dichiarata o, qualora dichiarata, formalmente "sottodimensionata";
- dall'esistenza di un'impresa residente fiscalmente in Italia che dispone all'estero di stabili organizzazioni non palesate o utilizzate per realizzare lo spostamento di profitti verso Stati o territori con più basso livello impositivo (tecniche di *profit shifting*).

Al fine di individuare le declinazioni patologiche con cui si può presentare in Italia il modello di *business* di un gruppo multinazionale possono essere seguiti percorsi di analisi per l'identificazione - secondo predeterminati *alert* di rischio - dei soggetti economici che presentano più evidenti profili di criticità fiscale.

Tale fase è propedeutica alla selezione dei soggetti da sottoporre ad una successiva, mirata attività ispettiva.

Soprattutto per le analisi cc.dd. "massive", ovvero quelle che muovono dall'individuazione di parametri di analisi basati sulla "fenomenologia" e non sul singolo contribuente, particolare utilità rivestono, nel settore specifico, le seguenti banche dati:

- *Infocamere/telemaco*, per rilevare, tra l'altro, le società estere operanti in Italia per il tramite di unità locali secondarie (elemento d'interesse per un'eventuale configurazione di una stabile organizzazione occulta "materiale");
- *R.e.t.i. (Richiesta Elenchi Titolari di Partita Iva)*, per selezionare le società estere operanti in Italia per il tramite di rappresentanti fiscali con sede coincidente con quella della consociata (elemento d'interesse per un'eventuale configurazione di una stabile organizzazione occulta "personale" – figura dell'agente dipendente);
- *Anagrafe tributaria (Ser.p.i.co. – Servizio Per le Informazioni sul contribuente)*, per i dati relativi alle dichiarazioni fiscali e ad altre rilevanti informazioni, come quelle utili alla quantificazione dei volumi di affari delle società estere operanti in Italia per il tramite di rappresentanti fiscali con sede coincidente con quella della consociata;
- *sistema E.B.R. (European Business Register)*, per dati ed informazioni societarie di imprese localizzate all'estero;
- *Mint Global, Mint Italy e Orbis*, per la ricostruzione della catena (azionariato) di controllo,

in ordine alle quali si rimanda a quanto detto nel Capitolo 6, della Parte I.

(a) La stabile organizzazione non dichiarata.

In linea generale, una volta individuato il luogo presso il quale eseguire l'attività istruttoria, già a partire dalle operazioni di accesso e conseguente ricerca, massima attenzione dovrà essere riservata ad alcuni fattori indiziari, quali:

- il coinvolgimento di personale della società italiana del gruppo nella stipulazione di contratti da parte dell'impresa straniera o anche solo la partecipazione a trattative per la loro conclusione, a prescindere dal conferimento di formali poteri di rappresentanza;
- contrattualistica o documentazione in genere dalle quali si evincano una serie di obblighi e di limitazioni che pongano il soggetto italiano in una posizione servente rispetto all'impresa straniera. Infatti, l'inesistenza di una certa terzietà e contrapposizione di interessi tra l'entità non residente e quella italiana può essere sintomo significativo della configurabilità, in seno a quest'ultima, di una stabile organizzazione della prima;
- il soggiacere di personale dipendente della società italiana alle stringenti direttive del soggetto estero che dispone in Italia di locali messi a sua esclusiva disposizione per lo svolgimento di un'attività d'impresa;
- l'operatività diretta del soggetto estero, mediante l'utilizzo di locali dell'italiana ed attraverso proprio personale dipendente;
- carteggio dal quale sia possibile rinvenire traccia dell'intenzione di voler operare una netta separazione tra l'attività di effettiva conclusione dei contratti, condotta in realtà dal soggetto italiano e quella di formale stipulazione degli stessi da parte dell'impresa estera, proprio allo scopo di mascherare l'esistenza di una stabile organizzazione sul territorio nazionale;
- la raccolta o il rinvenimento di elementi di esclusiva pertinenza del soggetto estero, quali timbri o carta intestata, che lascino dedurre che la stessa conclusione dei contratti, seppur formalmente fatta apparire come riconducibile all'impresa straniera, venga in realtà posta in essere dal contribuente italiano;
- le dichiarazioni in atti del contribuente italiano o di suo personale dipendente, allo scopo di acquisire mirate informazioni che consentano di far luce sulla reale natura del rapporto intercorrente con l'impresa estera.

Inoltre, qualunque sia la natura della corrispondenza intrattenuta con le società estere, essa può costituire spunto di riflessione e di eventuale approfondimento ai fini della corretta contestualizzazione della fattispecie, in ordine alla quale è necessario procedere in contraddittorio con il contribuente.

In tale quadro, quanto alla sua declinazione “materiale”, si dovrà dimostrare che la sede fissa d'affari abbia un carattere di stabilità, un grado sufficiente di permanenza ed una struttura idonea nella disponibilità del soggetto non residente. Nell'ipotesi, invece, dell'utilizzo, da parte di un soggetto non residente, di un agente dipendente che operi sul territorio nazionale, si configura una stabile organizzazione personale qualora sia dimostrato che lo stesso abbia la capacità di vincolare l'entità estera. A tal riguardo, occorrerà preliminarmente verificare fattualmente l'assenza di uno *status* di indipendenza.

La questione della c.d. elusione artificiale dello *status* di stabile organizzazione è stata oggetto di esame in ambito OCSE [vgs. il *Final Report* relativo all'Action 7, “*Preventing the artificial avoidance of PE status*”, redatto nell'ambito dei lavori sul BEPS (*Base Erosion and Profit Shifting*), di cui si dirà nel paragrafo 6 del presente Capitolo]. In quella sede, sono state condivise modifiche in relazione ai concetti di stabile organizzazione materiale e personale, che dovranno essere recepite nelle singole convenzioni contro le doppie imposizioni attraverso uno Strumento Multilaterale.

In particolare, è stata riconsiderata l'importanza del luogo in cui i contratti sono legalmente conclusi. Infatti, secondo questo nuovo approccio è configurabile un'Agency PE (una stabile organizzazione personale) quando una persona, anche indipendente, svolge abitualmente per conto di un'impresa estera un “*principal role*” nella definizione di contratti, anche se questi sono poi conclusi al di fuori del territorio dello Stato senza significative modifiche (sono, cioè, “*routinely concluded*”). Con una tale precisazione, si è notevolmente abbassata, rispetto al passato, la soglia di rilevanza per il riconoscimento di una presenza tassabile qualificata. È stata inoltre rivisitata la nozione di attività meramente ausiliarie o preparatorie (in presenza delle quali, come è noto, non si configura una stabile organizzazione) ed è stata introdotta una regola contro le strategie di “frammentazione”, prevedendo che si considerino integrati i requisiti per il riconoscimento di una *branch* anche quando differenti imprese del gruppo svolgano, nel territorio di un medesimo Stato, attività che – pur potendo singolarmente essere ritenute preparatorie o ausiliarie – sono strettamente correlate e orientate ad un *business* unitario.

Nonostante una crescente attenzione sul tema dell'elusione artificiale dello *status* di stabile organizzazione, che ha condotto ad un sensibile allargamento della cornice entro la quale sia possibile configurare l'operatività, sul territorio nazionale, di una stabile organizzazione di un soggetto estero, il complesso perimetro disciplinare di riferimento, in attesa di misure “di sistema” adottate a livello nazionale ed internazionale, deve condurre il verificatore ad adottare ogni forma di cautela, assicurando un approccio alla tematica che garantisca la sostenibilità logico-giuridica dei rilievi mossi, esplorando ogni percorso istruttorio esperibile, in un serrato contraddittorio con il contribuente.

L'impatto più rilevante delle scelte operate in sede di verifica, in termini sostanziali e procedurali, si realizza, infatti, nel caso in cui il gruppo multinazionale operi in Italia attraverso un soggetto giuridico autonomo formalmente identificato e si possano configurare i presupposti per ritenere che al suo interno operi una stabile organizzazione occulta (c.d. “stabile nidificata”).

In questa ipotesi, si potrebbe:

- richiedere, preventivamente, l'attribuzione di un codice fiscale identificativo, ricostruire il perimetro della *branch* operante in seno alla *legal entity* italiana, procedere, conseguentemente, a muovere rilievi afferenti alle violazioni formali e sostanziali;
- valutare di rideterminare il reddito ritenuto "occultato" attraverso politiche di prezzi di trasferimento, attribuendolo al soggetto residente già identificato in Italia.

Tale, differente impostazione procedurale presenta conseguenze ai fini della determinazione dei termini di decadenza del potere di accertamento. Infatti, con riguardo agli anni d'imposta dal 2016 in poi, i relativi avvisi di accertamento devono essere notificati, a pena di decadenza:

- in caso di omessa presentazione o di nullità della dichiarazione dei redditi e della dichiarazione IVA, ossia nel caso di contestazione di *branch* occulta, entro il 31 dicembre del settimo anno successivo a quello in cui la relativa dichiarazione avrebbe dovuto essere presentata;
- in caso di presentazione della dichiarazione dei redditi e della dichiarazione IVA, nel caso di contestazione "attinente" al soggetto italiano, entro il 31 dicembre del quinto anno successivo a quello in cui è stata presentata la dichiarazione.

Il diverso approccio adottato produce effetti anche ai fini di eventuali contestazioni di natura penale, a seconda che si integrino i presupposti per la contestazione della fattispecie di dichiarazione infedele, ex articolo 4, del D.Lgs. n. 74/2000, nel caso di mera rideterminazione del reddito della *legal entity* residente, ovvero di omessa presentazione della dichiarazione, ex articolo 5, del medesimo Decreto Legislativo, come indicato nella Parte II della presente Circolare.

La contestata presenza o meno della dichiarazione riverbera peraltro conseguenze sulla tipologia di accertamento esperibile (induttivo contabile o induttivo "puro"), secondo quanto esposto nel Capitolo 1 della presente Parte V.

Sul punto, occorre sottolineare come lo sviluppo dell'economia digitale sia inscindibilmente legato ai nuovi schemi organizzativi che connotano l'impresa multinazionale, caratterizzati, nelle loro forme più evolute, da una forte integrazione verticale delle funzioni, che si traduce nella centralizzazione di specifiche attività in capo a singole entità del gruppo specializzate per settori (acquisti, *marketing*, servizi amministrativi e legali, ecc.), che esercitano un'azione trasversale di coordinamento e, a volte, di controllo, per materia, su tutte le altre società appartenenti al medesimo gruppo d'impresa.

Gestendo solo una frazione di un'attività integrata, può essere quindi fisiologico che le entità locali, oltre ad essere soggette al potere di direzione e controllo della controllante, ricevano direttive e siano destinatarie di indicazioni di *policy* anche da altre consociate che ne limitano l'indipendenza anche sotto il profilo della loro gestione operativa.

Per tali ragioni, i rilievi in tema di stabile organizzazione occulta (di tipo materiale o personale), in presenza di una *legal entity* fiscalmente residente in Italia e appartenente ad un gruppo multinazionale, devono essere attentamente ponderati e non possono in ogni caso fondarsi sulla mera dipendenza gestionale o scarsa autonomia economica della *subsidiary*, in quanto tali caratteristiche, come detto, possono costituire aspetti del tutto "nella norma" in strutture fortemente integrate.

In tale quadro, ove si ravvisino funzioni ulteriori che non siano state, in tutto o in parte, idoneamente valorizzate, si procederà, preliminarmente, a verificare la possibilità di muovere rilievi in materia di prezzi di trasferimento, che consentano di

pervenire alla giusta determinazione del margine da attribuire all'entità residente, secondo quanto verrà esposto *sub c.* del presente Capitolo, in quanto tale approccio non richiede la preventiva analisi della sussistenza di criteri di collegamento dell'impresa non residente con il territorio dello Stato italiano, di più complessa determinazione.

Qualora, tuttavia, i verificatori dovessero acquisire fondati elementi a sostegno del fatto che in seno all'entità di diritto italiano vengono, di fatto, svolte funzioni del tutto estranee a quelle formalmente dichiarate dalla medesima entità – peraltro, fortemente legate al *core business* del gruppo – ossia che vi è una netta divaricazione tra l'attività apparentemente svolta e quella effettivamente esercitata, al ricorrere dei presupposti, sarà possibile sostenere l'esistenza in Italia di una stabile organizzazione occulta di una società di diritto estero.

Al pari di quanto detto *sub a.*(4) in tema di esteroinvestizione, il risparmio fiscale eventualmente conseguito a livello di gruppo per effetto di una strutturazione tendente all'occultamento dell'operatività di una *permanent establishment*, per quanto non necessario, in quanto la configurabilità o meno di una stabile organizzazione si fonda su elementi “di fatto”, deve essere elemento di attenta valutazione ed adeguatamente valorizzato.

Si richiamano, anche in questo caso, le disposizioni nel tempo fornite in ordine alla necessità che i componenti negativi risultanti da elementi certi e precisi, ancorché non contabilizzati, laddove sia applicabile l'accertamento induttivo, siano evidenziati nel processo verbale di constatazione, in modo da agevolare l'attività dell'Agenzia delle Entrate per la ricostruzione del reddito complessivo in sede di accertamento.

(b) La stabile organizzazione dichiarata ma “sotto dimensionata”.

Può verificarsi che il soggetto economico residente all'estero si identifichi in Italia mediante una *branch*, che svolge delle funzioni per suo conto, a volte regolate da contratti che ne disciplinano - non sempre rigidamente - i rapporti e, sovente, anche il metodo di remunerazione delle attività svolte.

Sebbene il soggetto estero dichiari in Italia la presenza di una stabile organizzazione e, quindi, di un centro di imputazione di costi e di ricavi, facendo venire meno l'insidiosità generata dai tratti dell'occultamento pieno della sua operatività sul territorio nazionale, può accadere che al suo “ramo” italiano, proprio mediante un apparato contrattuale stilato *ad hoc*, vengano attribuite funzioni minime e, comunque, non in linea rispetto a quelle realmente svolte, al fine di opportunamente calibrare la determinazione del reddito da attribuire alla stessa *branch*.

In definitiva, la casa madre, attraverso un'alterazione di natura quantitativa e qualitativa, può sottodimensionare la presenza della propria stabile organizzazione dichiarata:

- prevedendo e regolando contrattualmente solo alcune delle funzioni realmente svolte dalla *branch*;
- remunerando le funzioni svolte ad un valore inferiore rispetto a quello “di mercato” ovvero a quello che sarebbe stato praticato tra due soggetti indipendenti.

Infatti, nei casi della specie, muovendo dall'assunto che la *branch* svolge attività a rilevanza “interna”, ossia in via esclusiva nell'interesse dell'*head office*, il metodo di remunerazione della *branch* generalmente utilizzato si basa su indicatori di profitto applicabili ai costi sostenuti.

Un siffatto schema evasivo, particolarmente critico per il Fisco, in quanto “mascherato” dall’operatività di una stabile organizzazione dichiarata, non può che essere disvelato mediante un intervento ispettivo che segua il percorso indicato *sub (a)*, allo scopo di raccogliere elementi indiziari che diano prova della “divaricazione fattuale” tra le funzioni previste dall’apparato contrattuale e quelle concretamente svolte.

(c) La stabile organizzazione all’estero di soggetti economici residenti.

È possibile che la casa madre italiana, nel quadro di un processo di integrazione economica con un’entità estera del Gruppo, giunga ad esercitare una pervasività gestionale, organizzativa, di coordinamento e di controllo, tale da lasciar ipotizzare che la società di diritto estero sia, in realtà, un “ramo” della casa madre italiana, “asservita” alle necessità aziendali della stessa, priva, di fatto, di autonomia economica e giuridica.

In questi casi, nell’ambito dell’attività ispettiva, pervenire ad ipotizzare una riqualificazione giuridica della presenza all’estero del Gruppo, di talché la *subsidiary* localizzata fuori dal territorio nazionale venga considerata come una *branch* della società italiana, determinerebbe l’obbligo per quest’ultima di rendere conto alla propria Amministrazione finanziaria dei risultati economici conseguiti mediante l’individuata (riqualificata) stabile organizzazione, ai fini dell’imponibilità degli eventuali redditi prodotti.

Nel contesto prospettato, è possibile rilevare, a titolo esemplificativo:

- una serie di obblighi e di limitazioni che pongono la società estera in una posizione subordinata e servente rispetto all’impresa residente;
- l’inesistenza di rapporti di terzietà e di contrapposizione di interessi tra l’entità non residente e quella italiana (proprio come avviene, in concreto, tra casa madre e stabile organizzazione);
- il soggiacere di personale dipendente del soggetto economico straniero alle stringenti direttive di quello italiano;
- l’assenza di indipendenza di carattere organizzativo, economico e finanziario da parte della società straniera;
- l’operatività diretta della società italiana all’estero, che si avvale anche di personale dipendente delle società nazionali;
- una coincidenza degli organi volitivi (soprattutto nelle posizioni preminenti) dei due soggetti economici.

La riconfigurazione di un’entità di diritto estero in stabile organizzazione occulta di un soggetto italiano, nel presupposto che il posizionamento all’estero nell’una o nell’altra forma costituiscono una libera scelta imprenditoriale tra due modelli equivalenti di *business*, dovrà essere attentamente ponderata ed eventualmente considerata nelle ipotesi in cui siano state poste in essere condotte abusive.

Diversamente, l’operatività del soggetto di diritto estero, ritenuta fortemente compromessa nella sua autonomia a causa di una forte ingerenza gestionale ed economica dall’Italia, potrà trovare una valida soluzione operativa nella valutazione della corretta remunerazione delle funzioni effettivamente svolte dall’entità italiana e ritenute non correttamente valorizzate, in applicazione della disciplina sui prezzi di trasferimento.

Sull’opposto versante, a fronte di stabili organizzazioni – questa volta dichiarate – all’estero di entità societarie italiane, particolare attenzione dovrà essere posta al caso in cui sulla *branch* vengano artatamente “convogliati” componenti negativi di reddito – mediante un uso strumentale della disciplina dei prezzi di trasferimento –

che possano trovare immediato riflesso nella “posizione fiscale” della casa madre italiana.

c. Il Transfer Pricing.

(1) L’art. 110, comma 7, del TUIR.

Con l’espressione *transfer pricing*, nell’accezione che qui interessa, si identifica la pratica, adottata all’interno di un gruppo di imprese, attraverso la quale si realizza un trasferimento di quote di reddito tra consociate, mediante l’effettuazione di cessioni di beni o prestazioni di servizi ad un valore diverso da quello che sarebbe stato pattuito tra entità indipendenti.

Invero, in un’accezione più ampia, il *transfer pricing* può essere diretto anche a sviluppare politiche di gruppo per fini di carattere strettamente economico: si pensi al caso in cui un trasferimento di beni a valori più bassi rispetto a quelli normalmente applicati avvenga al solo scopo di consentire al cessionario/consociato di conquistare fette di mercato, attraverso la successiva vendita di prodotti a prezzi altamente competitivi.

Nondimeno, la pratica è spesso volta ad ottenere un risparmio fiscale e trova il suo naturale presupposto nella circostanza che l’impresa del gruppo destinataria di maggiori utili beneficia di un trattamento tributario più favorevole rispetto a quella originariamente titolare del reddito medesimo.

Ciò può verificarsi, ad esempio, perché il soggetto economico verso il quale viene indirizzato il reddito è localizzato in un’area nella quale vige un regime fiscale meno oneroso – il che può accadere con riferimento a determinati Stati esteri o, anche all’interno del territorio dello stesso Paese, nel caso in cui specifiche zone geografiche beneficino di sgravi tributari – o per altre ragioni di natura contingente, come nell’ipotesi in cui l’entità percettrice dei maggiori utili possa procedere ad una loro compensazione attraverso perdite fiscali pregresse, annullando, di fatto, il carico impositivo a livello di gruppo.

Resta, naturalmente, fermo il fatto che le transazioni di cui trattasi devono essere effettivamente avvenute, posto che, in caso contrario, non si verterebbe in un’ipotesi di trasferimento dei prezzi, ma, piuttosto, di operazioni inesistenti, con i conseguenti risvolti.

Per contrastare la pratica in esame, il nostro ordinamento, al pari di quelli degli altri Stati ad economia avanzata, si è dotato di strumenti normativi volti a stabilire il valore al quale dovrebbero correttamente avvenire le transazioni ed a disconoscere gli effetti fiscali delle operazioni tra consociate, per la parte che genera indebiti trasferimenti di utili all’interno dei gruppi.

In questo contesto, il comma 7, dell’art. 110, del TUIR, come modificato dall’art. 59 del D.L. 24 aprile 2017, n. 50, convertito in legge, con modificazioni, dall’ art. 1, comma 1, della Legge 21 giugno 2017, n. 96, prevede che, ai fini della determinazione del reddito di un’impresa fiscalmente residente in Italia, i componenti reddituali generati da operazioni intercorse con società del medesimo gruppo fiscalmente residenti all’estero sono “determinati con riferimento alle condizioni e ai prezzi che sarebbero stati pattuiti tra soggetti indipendenti operanti in condizioni di libera concorrenza e in circostanze comparabili, se ne deriva un aumento del reddito”. La norma prevede, altresì, la possibilità di introdurre, con decreto del Ministro dell’Economia e Finanze, linee guida per l’applicazione del criterio, in aderenza alle migliori prassi internazionali.

Rispetto al passato, nel comma in esame, viene meno il riferimento alla determinazione dei prezzi di trasferimento sulla base del valore normale delle transazioni infragruppo, determinato ai sensi dell’art. 9 TUIR. Ciò al fine di semplificare l’intera disciplina ed adeguarla alle indicazioni emerse in sede OCSE anche nell’ambito

dei lavori del progetto *Base Erosion and Profit Shifting* (BEPS), di cui si dirà nel paragrafo 6 del presente Capitolo.

In questo modo, affermando espressamente i principi già raccomandati dall'OCSE, il legislatore ammette la possibilità di considerare più che i valori "di listino", a cui fa riferimento il citato art. 9, le specifiche condizioni economiche delle operazioni (per esempio, i termini e le modalità di pagamento, la previsione di interessi di mora, gli oneri logistici, il rischio dei resi o dell'invenduto).

Più in generale, sulla tematica dei prezzi di trasferimento, assumono particolare rilievo gli studi e gli approfondimenti condotti dall'OCSE. In tale quadro, parte delle misure suggerite dal citato Organismo sovranazionale hanno trovato attuazione nel nostro ordinamento con il D. Lgs. n. 147/2015 e con la Legge 28 dicembre 2015, n. 208.

(2) Le linee guida dell'OCSE.

(a) Il valore di libera concorrenza.

Le Linee Guida dell'OCSE intervenute sui prezzi di trasferimento per le imprese multinazionali e le amministrazioni fiscali forniscono orientamenti sull'applicazione del "principio di libera concorrenza", che è il principio riconosciuto a livello internazionale sul quale si basa il regime del *transfer pricing*. Il primo documento della specie è stato approvato nel 1979, rivisto e pubblicato come "*Guidelines*" nel 1995. Queste sono poi state parzialmente aggiornate nel 2009 e, successivamente, nell'edizione del 2010 sono state apportate notevoli revisioni, introducendo nuovi orientamenti sulla scelta del metodo più appropriato alle circostanze del caso per la determinazione dei prezzi di trasferimento, sull'applicazione pratica dei metodi basati sull'utile delle transazioni (il metodo del margine netto della transazione e il metodo di ripartizione dell'utile) e sulla *performance* dell'analisi di comparabilità. In ultimo, rilevanti modifiche sono state apportate all'esito dei lavori condotti dall'OCSE nell'ambito del progetto BEPS, con particolare riferimento alle Azioni 8-10 e 13.

Quanto alle Azioni 8-10, le linee guida OCSE ora prevedono chiaramente che le condizioni contrattuali stabilite formalmente tra le parti, pur costituendo il punto di partenza per qualsiasi analisi dei prezzi di trasferimento, devono essere attentamente esaminate per verificare se e in quale misura riflettano la realtà dei fatti, apportando i necessari correttivi, qualora tale ultima circostanza non risulti rispettata. Al riguardo, viene approfondito il tema della corretta allocazione dei rischi all'interno del gruppo e dei rendimenti derivanti dall'utilizzo degli *intangibles*.

Con l'Azione 13, sono state apportate modifiche alla disciplina in tema di documentazione sui prezzi di trasferimento, con l'introduzione del "*Country by country report*" - in aggiunta ai già previsti "*Master file*" e "*Country file*" - documento con il quale le multinazionali offrono una panoramica di dati ed informazioni significativi della loro operatività, anche sotto il profilo tributario, in ogni giurisdizione di insediamento e di cui si dirà *sub* (5).

Venendo ai metodi previsti dalle Linee Guida dell'OCSE, essi si distinguono in transazionali tradizionali ("confronto di prezzo", "prezzo di rivendita" e "costo maggiorato") e transazionali reddituali ("ripartizione dei profitti globali" e "comparazione del margine netto della transazione").

Il metodo del confronto del prezzo, detto CUP (*Comparable Uncontrolled Price*) si basa, in sostanza, sulla comparazione del prezzo "in verifica" con quello praticato per transazioni comparabili.

Questo confronto può essere sia "esterno", se riguarda il prezzo di una transazione comparabile posta in essere tra imprese indipendenti che "interno", se

relativo ad un'operazione tra l'impresa sottoposta a verifica ed un'impresa "terza", cioè esterna al gruppo di riferimento.

Il metodo del prezzo di rivendita (*Resale Minus*) si basa sul prezzo al quale il bene o il servizio acquistato da un'impresa appartenente ad un gruppo viene rivenduto ad un'impresa indipendente.

Si presuppone, quindi, l'esistenza di due transazioni collegate, la prima tra due imprese consociate e la seconda tra la cessionaria del gruppo ed un'impresa terza.

L'elemento di partenza è quello noto del prezzo di rivendita del prodotto all'impresa esterna al gruppo, cioè il corrispettivo della seconda operazione.

Questo importo viene, poi, diminuito delle spese di distribuzione e di un ammontare pari al "profitto di mercato" per l'impresa cedente, da individuare tenendo presente anche la funzione ricoperta all'interno del gruppo ed il rischio insito nello specifico settore; in tal modo, si ottiene il valore da confrontare con il prezzo praticato per la prima transazione, cioè per quella tra le due società del gruppo (e, quindi, per la transazione in verifica).

In questo caso, l'aspetto maggiormente problematico dal punto di vista operativo è costituito dalla corretta individuazione del margine di utile da attribuire all'impresa che effettua la rivendita del bene.

A tal fine, possono essere presi in considerazione o il margine ricavato in cessioni a terzi indipendenti di beni simili precedentemente acquistati da imprese del pari indipendenti o, in alternativa, attraverso mirati controlli di coerenza esterna, il margine ricavato da terzi indipendenti nella rivendita comparabile di beni simili (cioè in una transazione del tutto estranea ai soggetti considerati, ma relativa al medesimo settore).

Attraverso il metodo del costo maggiorato (*Cost Plus*), il valore di libera concorrenza della transazione in verifica si ottiene aggiungendo al costo di produzione del bene un margine di utile lordo.

Detto margine può essere determinato dall'esame di quanto ricavato dalla medesima impresa in vendite a terzi di prodotti simili sul medesimo mercato (confronto *interno*), ovvero, in assenza di tali condizioni, con quello realizzato da terzi indipendenti in vendite simili (confronto *esterno*); il tutto, naturalmente, a condizione che vengano svolte uguali funzioni rispetto a quelle esercitate dal rivenditore nella transazione in verifica.

Nella quantificazione del costo di produzione, da considerare come base di partenza, devono essere ricompresi sia gli oneri diretti (materie prime, manodopera, ecc.), che quelli indiretti (spese industriali, spese generali, ricerca e sviluppo, oneri finanziari, spese commerciali, spese direzionali, ecc.).

I metodi reddituali hanno l'obiettivo di quantificare il valore della transazione come risultato di un processo di ripartizione del "valore" creato dall'azienda, che è rappresentato dall'utile, diversamente dai metodi tradizionali che individuano il valore di libera concorrenza della transazione partendo dalla definizione del prezzo.

Il primo criterio della specie è il metodo *della ripartizione dei profitti globali (Profit Split Method)*, che individua il prezzo di trasferimento da applicare in base alla ripartizione degli utili complessivi del gruppo del quale fanno parte le imprese considerate.

Come appare evidente, questo metodo è realisticamente percorribile soprattutto nel caso in cui la controllante sia fiscalmente residente in Italia e possa, quindi,

documentare adeguatamente le procedure interne adottate ai fini dell'allocazione dell'utile di gruppo tra le varie imprese controllate, in funzione della loro partecipazione al ciclo complessivo.

Il secondo metodo della specie è quello *del margine netto della transazione (Transactional Net Margin Method)*, che esamina il margine dell'utile netto relativo ad una base adeguata (ad esempio, costi, vendite, attivi) che un contribuente realizza da una transazione controllata. Pertanto, il metodo basato sul margine netto della transazione opera in maniera simile ai metodi del costo maggiorato e del prezzo di rivendita.

(b) Analisi funzionale e di comparabilità.

L'analisi di comparabilità riveste un ruolo fondamentale nell'ambito del *transfer pricing*.

Essa va effettuata al fine di:

- valutare le modalità con le quali vengono realizzate le transazioni *intercompany* oggetto di esame;
- dimostrare il rispetto del prezzo di libera concorrenza da parte della *tested party*, mediante la comparazione con transazioni similari poste in essere da parti indipendenti.

La comparazione potrà infatti ritenersi affidabile solo qualora funzioni, rischi e *assets* impiegati dai terzi indipendenti (utilizzati quali *comparables*) risultino similari a quelli impiegati dalle entità coinvolte nella transazione in verifica.

Individuazione e selezione di transazioni comparabili con quella in verifica non possono prescindere da un'indagine accurata di funzioni (effettivamente) svolte, rischi realmente assunti e *assets* in concreto impiegati dalle parti.

Dalle Linee Guida dell'OCSE, emerge l'importanza primaria dell'analisi funzionale per valutare il grado di comparabilità tra le transazioni di imprese differenti. Esse assumono che imprese indipendenti stabiliscano il corrispettivo applicato nelle cessioni di beni e nelle prestazioni di servizi considerando le funzioni economiche svolte dalle parti, non solo in termini di "numero", ma considerando la frequenza, la natura e il valore delle stesse. Le funzioni hanno dunque un'influenza diretta nella determinazione del prezzo e indiretta nel margine lordo e nell'utile, indici che rappresentano i possibili oggetti della comparazione.

Complementare allo studio delle funzioni aziendali è la definizione degli *assets* impiegati e dei rischi assunti dall'impresa controllata rispetto all'impresa indipendente. Ci si aspetta infatti che la remunerazione delle transazioni aumenti di fronte a una consistenza maggiore dei rischi assunti. A titolo esemplificativo, si possono citare i rischi di mercato, i rischi di magazzino, i rischi legati alla garanzia del prodotto, i rischi di perdite connesse agli investimenti e all'utilizzo di impianti e macchinari, i rischi finanziari, i rischi legati al credito.

(c) Scelta del metodo di determinazione del "prezzo intercompany".

Sostanzialmente, la disciplina italiana e le raccomandazioni OCSE sono allineate alla scelta del metodo più appropriato alle circostanze del caso.

Quest'ultimo principio è stato formulato con la revisione delle Linee Guida dell'OCSE nel 2010, andando a sostituire la rigida gerarchia dei metodi sostenuta nel 1995, la quale prevedeva l'applicazione preferenziale del metodo del confronto del prezzo e, solo in via sussidiaria all'impossibilità di utilizzarlo, il ricorso ai metodi del prezzo di rivendita e del costo maggiorato. Infine, l'utilizzo dei metodi reddituali era segnalato come valido solo in situazioni eccezionali.

Il nuovo criterio di selezione del *best method* ha eliminato il carattere di eccezionalità e la gerarchia dei metodi di determinazione del prezzo di trasferimento, mantenendo però una sorta di “gerarchia implicita” dei metodi. Nella prassi dettata dal Provvedimento n. 137654, in data 29 settembre 2010, del direttore dell’Agenzia delle Entrate, che ha recepito le Linee Guida dell’OCSE, la “gerarchia implicita” comporta che “nel caso di selezione di un metodo transazionale reddituale, in presenza del potenziale utilizzo di un metodo transazionale tradizionale, occorrerà dare conto delle motivazioni di esclusioni di tale ultimo metodo. Stesso discorso vale in caso di selezione di un metodo diverso dal metodo di confronto del prezzo, in presenza di potenziale utilizzo di tale ultimo metodo”.

Il contribuente che si affaccia ora alla scelta del *best method* può adottare il criterio che ritiene più appropriato alle circostanze del caso, anche se non rientra tra i metodi indicati dalle normative (*Other methods*), ma deve essere in grado di spiegare le ragioni per le quali i metodi suggeriti dalla prassi fossero meno appropriati e, in caso di adesione agli oneri documentali, darne evidenza.

Per la selezione del *most appropriate method*, l’OCSE suggerisce tre criteri:

- considerare punti di forza e debolezza di ogni metodo;
- considerare l’appropriatezza del metodo in considerazione della transazione controllata attraverso l’analisi funzionale;
- valutare la disponibilità delle informazioni necessarie all’applicazione del metodo.

Il metodo CUP è teoricamente il più valido, nella prospettiva della individuazione del prezzo di libera concorrenza, ma trova effettive e reali limitazioni pratiche, tali da renderlo attuabile, di massima, in ipotesi di materie prime o beni fungibili.

L’applicazione del metodo del prezzo di rivendita che è indicato per la valorizzazione di transazioni di prodotti finiti tra produttore-distributore, è consigliata quando le funzioni svolte dai distributori comparati sono le medesime, ovvero i distributori confrontati non apportano valore aggiunto in maniera significativa.

Il metodo del *cost plus* si addice particolarmente a transazioni che hanno ad oggetto la vendita di prodotti semilavorati o la prestazione di servizi.

(3) Le criticità relative agli “intangibles” e ai “costs sharing agreements”.

Problemi di *transfer pricing* possono presentarsi anche per quanto riguarda le cessioni di beni immateriali e le prestazioni di servizi.

In questi casi, in estrema sintesi, è necessario:

- verificare, in prima battuta, se il diritto ceduto sia stato oggetto di precedenti trasferimenti fra imprese indipendenti, per procedere con il metodo del confronto del prezzo;
- valutare l’applicazione del metodo del prezzo di rivendita, quando l’impresa controllata italiana licenziataria del brevetto, marchio, ecc., costituisca un diritto di *sub-licenza* a favore di una impresa indipendente verso corrispettivo;
- tenere comunque presente che il prezzo di cessione dei beni immateriali è caratterizzato da maggiori profili di incertezza rispetto a quelli materiali e deve tenere conto sia di parametri tecnici (vita tecnica dell’invenzione, obsolescenza, effettuazione di ricerche, originalità e complessità, ecc.), sia di parametri giuridici (diritto di esclusiva, limitazione territoriale, diritto di concedere *sub-licenze*, durata del contratto, ecc.).

Con riferimento ai canoni, l'adeguatezza del prezzo deve comunque essere strettamente correlata al vantaggio che presumibilmente potrà essere conseguito dal licenziatario in conseguenza dello sfruttamento del diritto immateriale, con la precisazione che il pagamento di *royalties* alla casa madre può essere giustificato per quelle affiliate impegnate nella produzione.

Anche per quanto concerne i servizi scambiati fra le varie consociate o tra la capogruppo e le singole affiliate, nonché la ripartizione dei costi che la capogruppo opera fra le diverse controllate relativamente a quei servizi accentrati presso la stessa, bisognerà valutare con attenzione la congruità dei valori oggetto di "riaddebito".

In realtà, non sempre è la società capogruppo ad erogare servizi a favore delle altre società, così come può anche avvenire che all'interno del medesimo gruppo vi siano più società che offrono servizi di vario genere alle altre consociate; generalmente, i servizi in questione sono di tipo amministrativo, contabile, logistico, ma possono anche riguardare settori più complessi, quali il *marketing* e la ricerca e sviluppo.

In tale contesto, si distingue tra contratti di:

- *service agreement*, nei quali il corrispettivo per il servizio infragruppo non è determinato, neppure indirettamente, in base al costo sostenuto dalla società erogatrice;
- *cost-sharing*, nei quali, invece, il corrispettivo del servizio è correlato al costo sostenuto dalla società erogatrice del servizio.

La valutazione della deducibilità o meno dei costi da parte della società fruitrice del servizio deve tenere conto della valenza probatoria della documentazione esibita o acquisita all'ispezione rispetto a tutti gli elementi soggettivi od oggettivi del servizio stesso, da considerare anche alla luce dei generali principi di determinazione del reddito d'impresa, ivi compresi quelli dell'inerenza, della certezza e della determinabilità.

(4) Le operazioni di riorganizzazione aziendale.

Particolare attenzione dovrà essere posta sul potenziale impiego di schemi di "aggressive tax planning" realizzati da gruppi multinazionali che, nell'ambito di politiche di riorganizzazione aziendale, potrebbero aver attuato piani di strumentale riallocazione di profitti a livello transnazionale.

Talvolta, tali operazioni sono accompagnate dal formale trasferimento *cross-border* infragruppo di funzioni, *assets* e rischi, con conseguenti riverberi in materia di prezzi di trasferimento.

Gli studi effettuati dall'OCSE hanno evidenziato come tali operazioni si prestino, sovente, a fenomeni di *profit shifting*, connessi alla formale allocazione di rischi e funzioni, ovvero al trasferimento di *intangibles*, in giurisdizioni a fiscalità privilegiata o ridotta, con conseguente erosione della base imponibile in capo alle consociate residenti in Paesi che prevedono un più alto livello impositivo.

L'analisi del fenomeno deve essere focalizzata con specifico riguardo alle operazioni di riorganizzazione aziendale potenzialmente eseguite in periodi successivi all'acquisizione di partecipazioni di controllo in società italiane (sovente, a gestione familiare nella fase ante cessione), da parte di investitori esteri.

In tali, ultimi casi, infatti, l'esperienza operativa insegna che realtà imprenditoriali con dimensioni nazionali, una volta entrate a far parte di gruppi internazionali sono esposte a relativi fenomeni di *profit shifting*, per effetto della possibilità di "disporre" di giurisdizioni "di favore".

Le operazioni di riorganizzazione aziendale - specie in assenza di ragioni imprenditoriali valide - possono essere strumentali al realizzo di arbitraggi fiscali,

laddove accompagnate da una riallocazione di profitti infragruppo non in linea con il principio di libera concorrenza. Ciò, fermo restando che la riorganizzazione di un gruppo, con conseguente risparmio d'imposta, non è, di per sé, censurabile, purché realizzata nel rispetto della disciplina fiscale.

Il rischio che tali operazioni mirino esclusivamente ad erodere la base imponibile negli Stati a più elevata imposizione fiscale ha indotto l'OCSE, nel luglio 2010, alla pubblicazione di un rapporto intitolato "*Report on the transfer pricing aspects of business restructurings*" (*Chapter IX of the transfer pricing guidelines*), che ha affrontato in modo specifico il tema.

Nell'occasione, il citato Organismo internazionale ha precisato che per "ristrutturazione aziendale" deve intendersi qualsiasi operazione che determina la riallocazione di funzioni, attività e/o rischi fra soggetti economici residenti in Stati diversi e nei quali il gruppo multinazionale opera. Peraltro, rientra nel concetto di ristrutturazione aziendale anche l'ipotesi di rinegoziazione delle precedenti condizioni contrattuali, tali da determinare una diversa allocazione dei rischi tra soggetti di uno stesso gruppo multinazionale.

In tal senso, per supportare la comprensione del contesto di riferimento, l'OCSE ha ritenuto necessario affrontare la questione della valutazione delle operazioni di *business restructuring*, anche con particolare riguardo alla necessità di verificare se differiscono da quelle che sarebbero state concordate tra imprese indipendenti, secondo il principio di libera concorrenza (c.d. "*arm's length principle*").

Il documento ha quindi fornito indicazioni utili per valutare le operazioni della specie e la loro rispondenza alla pertinente disciplina fiscale; in particolare, sulla scorta delle previsioni contenute nell'art. 9, del Modello di Convenzione, è stata sottolineata la necessità di verificare se, nella fase di "trasferimento" di funzioni, beni e rischi, sia stato rispettato il principio di libera concorrenza e se la conseguente riallocazione dei profitti rispecchi il c.d. "valore di libera concorrenza".

Medesime considerazioni valgono per la fase post riorganizzazione societaria, atteso che è necessario effettuare un'analisi volta ad identificare funzioni, *assets* e rischi "*before and after the restructuring*", nonché valutare i diritti e le obbligazioni del soggetto nel contesto degli accordi pre-ristrutturazione e come tali diritti e obbligazioni risultino modificati per effetto della *business restructuring*.

Ovviamente, tali valutazioni dovranno essere basate sui principi economici che, di norma, disciplinano i rapporti tra imprese indipendenti ovvero, in assenza di questi, occorrerà valutare quali diritti o obbligazioni sarebbero stati previsti in situazioni analoghe, qualora le parti avessero interagito in un contesto di libero mercato.

In tal senso, si ritiene opportuno precisare che, nell'ambito di una riorganizzazione societaria, le entità che hanno subito un depauperamento di *assets*, ovvero che sono state private di funzioni essenziali o che si trovino ad assumere minori rischi, potrebbero aver diritto a un indennizzo per la conseguente riduzione dei profitti futuri attesi (c.d. "potenziale di profitto"). Del resto, se un'impresa, al momento della riorganizzazione, non possiede diritti rilevanti e/o altri *assets*, ne deriva che essa non ha alcun potenziale di profitto indennizzabile.

Al contrario, qualora l'impresa sia in possesso di diritti di notevole valore e/o di significativi *assets* al momento della riorganizzazione, essa potrà avere un rilevante "potenziale di profitto", la cui perdita dovrebbe essere adeguatamente indennizzata.

Nel caso di specie, nell'applicare il più volte richiamato principio di libera concorrenza, occorre verificare se il trasferimento di valori (diritti e beni), funzioni e rischi, ovvero la risoluzione o la rinegoziazione di accordi già in atto, avrebbero comportato una remunerazione tra parti indipendenti, in circostanze comparabili.

Al fine di determinare se la riorganizzazione possa dar luogo ad una forma di indennizzo secondo il principio di libera concorrenza, è essenziale analizzare l'operazione stessa, nonché (in estrema sintesi):

- i cambiamenti che essa ha generato;
- come tali cambiamenti hanno influenzato la redistribuzione delle funzioni tra le parti;
- le ragioni economiche alla base dell'operazione di riorganizzazione;
- i benefici e le opportunità previste, preliminarmente, dalle parti.

Le riorganizzazioni aziendali comportano, in linea di massima, cambiamenti nei profili di rischio delle società coinvolte, sia a seguito del trasferimento di valori che per effetto della risoluzione o rinegoziazione sostanziale di accordi preesistenti.

Una delle più comuni operazioni di *business restructuring* riscontrate in concreto coinvolge, contemporaneamente:

- entità di un gruppo che convertono, formalmente, talune attività in altre a più basso rischio, in quanto tali idonee a giustificare una riduzione dei profitti, a cui corrisponde una proporzionale riduzione del carico impositivo;
- ulteriori consociate del medesimo gruppo, localizzate in Paesi a fiscalità più mite che, assumendo, specularmente, maggiori rischi e svolgendo nuove funzioni, sono legittimate a contabilizzare maggiori profitti assoggettabili a tassazione ridotta,

con l'effetto complessivo di ottenere, a livello di gruppo, una riduzione dell'*effective tax rate* sui profitti realizzati a livello globale.

In tal senso, nel citato capitolo IX delle Linee Guida dell'OCSE, sono indicati una serie di esempi di ristrutturazioni aziendali nei quali si assiste alla conversione del modello di *business* di una delle parti, con conseguenze sul profilo di rischio ad esso associato. Un aspetto fondamentale nell'attività di verifica del rispetto dell'*arm's length principle* nella gestione dei rischi è rappresentato dall'individuazione di quale soggetto abbia effettivamente il "controllo" dello stesso, inteso come possibilità di prendere decisioni sulle modalità di gestione, ricorrendo a risorse interne ovvero a soggetti esterni.

Un altro fattore pertinente, sebbene non determinante, per stabilire se la ripartizione dei rischi in una transazione controllata è conforme a quella che sarebbe stata concordata tra imprese indipendenti in circostanze comparabili, consiste nel determinare se la parte che sostiene il rischio ha, nel momento in cui lo stesso è stato allocato, la capacità finanziaria di assumerlo.

Il primo esempio riguarda il caso di un distributore c.d. "*full-fledged*" (ovvero che si fa carico di tutte le attività e di tutti i rischi tipicamente connessi alla distribuzione) convertito, a seguito della ristrutturazione, in un commissionario alla vendita, che è remunerato con un profitto più basso (seppur, normalmente, più stabile).

Il secondo esempio riguarda il caso di un'impresa che, ante riorganizzazione, svolgeva la totalità delle funzioni (dalla R&D alla produzione, fino alla distribuzione) e che, a seguito della *business restructuring*, si converte in un produttore su commessa (c.d. *low risk contract manufacturer*), ragion per cui, a seguito della ristrutturazione aziendale, rinuncia a una quota dei profitti, formalmente a fronte di un profilo di rischio minore.

Tuttavia, è necessario precisare che le riorganizzazioni che implicano una perdita di funzioni, beni e/o rischi, non comportano necessariamente, per l'entità ristrutturata, una perdita effettiva degli utili futuri attesi.

Infatti, in alcuni casi, l'operazione di *business restructuring*, invece di far perdere all'entità ristrutturata il c.d. "*potential profit*", potrebbe tutelarla dalla possibilità di perdite future.

In tal senso, l'OCSE sostiene che, in tutti i casi nei quali risulta che un'impresa indipendente sarebbe stata disposta a pagare per liberarsi dell'attività in perdita, il cessionario potrebbe aver diritto a una specifica remunerazione.

Sovente, infatti, un'attività in perdita può essere esercitata anche solo perché giudicata di interesse economico per l'intero gruppo, in quanto presidio affinché quote di mercato non siano acquisite dalla concorrenza. In tal caso, è opportuno determinare se, in condizioni di libera concorrenza, l'entità che continua a svolgere l'attività in perdita, sarebbe remunerata da chi trae vantaggio dal suo mantenimento.

Inoltre, possono verificarsi situazioni in cui un contribuente che produce e vende prodotti in una giurisdizione in cui i costi sono elevati, decida di esternalizzare la sua attività, affidandola a una consociata con sede in uno Stato in cui tali oneri sono più contenuti.

Anche in tale circostanza vale quanto già descritto circa la valutazione di siffatte operazioni secondo il principio di libera concorrenza, tenendo, tuttavia, in considerazione il fatto che, nel valutare la riallocazione di profitti fra consociate, è sempre necessario considerare i costi di delocalizzazione (quali gli oneri di chiusura dell'attività esistente, gli eventuali maggiori costi delle infrastrutture nel Paese in cui l'attività è delocalizzata, le possibili maggiori spese di trasporto, i costi di formazione del personale locale, ecc.).

Infine, come anticipato, spesso le riorganizzazioni aziendali sono accompagnate anche dal trasferimento di valori, ovvero di *asset* materiali e immateriali, tra entità consociate stabilite in giurisdizioni differenti.

Generalmente, il trasferimento di beni materiali (ad esempio, attrezzature industriali e commerciali) non pone particolari difficoltà in termini di prezzi di trasferimento; di contro, le operazioni *cross border* aventi ad oggetto *intangibles*, in virtù della loro natura "volatile", nella prassi sono risultate, sovente, oggetto di politiche di *aggressive tax planning*, nell'ambito dei gruppi multinazionali.

Atteso che i medesimi gruppi possono fondare su valide ragioni economiche la centralizzazione della proprietà e della gestione dei beni immateriali, in caso di trasferimento di quest'ultimi, precedentemente gestiti da una o più entità locali, a una consociata con sede in un'altra giurisdizione fiscale, è necessario, in sede di analisi, identificare gli *intangibles* che sono stati trasferiti e determinare se soggetti indipendenti avrebbero remunerato il loro trasferimento e a quale valore, senza tralasciare la possibilità che tali operazioni possano essere state pianificate, al fine di avvantaggiarsi di una più favorevole disciplina fiscale.

In tali circostanze, diversi fattori incidono sulla determinazione del prezzo di libera concorrenza, quali:

- l'importo degli utili attesi dallo sfruttamento del bene immateriale, la loro durata e il rischio ad essi associato;
- la natura del titolo di proprietà e le restrizioni di cui potrebbe essere oggetto (riguardanti le modalità di utilizzazione e/o di sfruttamento, geografiche o di durata);
- la copertura e la durata residua dell'eventuale tutela giuridica e le possibili clausole di esclusività legate al titolo.

In alcuni casi, atteso che il cedente potrebbe continuare ad utilizzare gli *intangibles* trasferiti, con un diverso *status* giuridico (a titolo esemplificativo, in qualità di titolare di una licenza concessa dal cessionario), in sede di valutazione dei rapporti *intercompany*, sarà necessario verificare se l'operazione risponda a concreti criteri di utilità economica ovvero se la stessa sia stata realizzata, essenzialmente, allo scopo di ottenere un indebito vantaggio fiscale.

In conclusione, le operazioni di *business restructuring* si presentano, formalmente, come operazioni transnazionali, che richiedono, in linea di massima, il riscontro, da parte dell'Amministrazione finanziaria, del rispetto, da parte del contribuente, del c.d. "*arm's length principle*", in relazione ai rapporti *ante* e *post* ristrutturazione.

Pertanto, la scelta e l'applicazione di un metodo di determinazione del prezzo di trasferimento per le transazioni tra imprese associate, poste in essere sia durante che dopo la riorganizzazione, deve essere finalizzata all'analisi di comparabilità delle stesse.

In tal senso, fondamentale importanza assume l'analisi della natura delle funzioni, dei beni e dei rischi in gioco, nonché l'individuazione di chi se ne assume gli oneri. Al riguardo, l'analisi dei valori, rischi e funzioni allocati non dovrebbe limitarsi ai soli aspetti formali, dovendo tener conto dei beni immateriali di valore e dei rischi significativi che l'entità ristrutturata continua ad assumere nella realtà, verificando se siano effettivamente valorizzati al valore di libera concorrenza.

In relazione a quanto precede, operazioni di ristrutturazione aziendale potrebbero risultare d'interesse operativo in una duplice prospettiva.

Da un lato, infatti, si deve porre particolare attenzione verso quei casi in cui lo spostamento di funzioni, *assets* e rischi in capo a società estere, ricondotto alla riorganizzazione aziendale, sia avvenuto solo formalmente, allo scopo precipuo di convogliare maggiori profitti verso Paesi a tassazione ridotta.

Per altro verso, occorre approfondire le ipotesi in cui lo spostamento di funzioni, *assets* e rischi dalla società italiana verso società estere del gruppo sia avvenuto realmente, al fine di verificare se detti spostamenti siano stati adeguatamente remunerati.

(5) Country by country reporting.

A decorrere dal 1° gennaio 2016, le multinazionali hanno l'obbligo di predisporre e trasmettere annualmente all'Agenzia delle Entrate una specifica rendicontazione "Paese per Paese" (*Country by country reporting*), relativa a ricavi e utili, imposte pagate e maturate, nonché ad altri elementi indicatori di un'attività economica effettiva.

Tale adempimento, che attua gli orientamenti emanati dall'Organizzazione per la Cooperazione e lo Sviluppo Economico (OCSE) in materia di prezzi di trasferimento, riguarda le società controllanti che:

- risiedono nel territorio dello Stato;
- hanno l'obbligo di redazione del bilancio consolidato;
- nel periodo d'imposta precedente a quello di rendicontazione hanno realizzato un fatturato consolidato di almeno 750 milioni di euro;
- non sono a loro volta controllate da soggetti diversi dalle persone fisiche.

Il medesimo obbligo di comunicazione si applica anche alle società controllate residenti nel territorio dello Stato, nel caso in cui la società controllante tenuta alla redazione del bilancio consolidato sia residente in uno Stato che, alternativamente:

- non ha introdotto l'obbligo di presentazione della rendicontazione Paese per Paese;
- non ha in vigore con l'Italia un accordo che consenta lo scambio delle informazioni relative alla rendicontazione Paese per Paese;
- è inadempiente all'obbligo di scambio delle informazioni relative alla rendicontazione Paese per Paese.

Con il decreto del 23 febbraio 2017, del Ministro dell'Economia e delle Finanze, che ha attuato le disposizioni della Legge di Stabilità 2016 e della Direttiva n. 881/2016/UE del

25 maggio 2016, sono stati inoltre stabiliti modalità, termini, elementi e condizioni per la trasmissione del nuovo documento all'Agenzia delle Entrate.

Tuttavia, come espressamente stabilito nello stesso decreto (art. 7, commi 2 e 3), le rettifiche dei prezzi di trasferimento non si possono basare sulle informazioni contenute nella rendicontazione oggetto di scambio informativo. Gli stessi dati e notizie possono comunque costituire elementi per ulteriori indagini concernenti gli accordi sui prezzi di trasferimento o durante i controlli fiscali, a seguito dei quali possono essere opportunamente identificate le basi imponibili.

(6) Ulteriori indicazioni operative.

In presenza di gruppi di impresa multinazionale, i verificatori dovranno prestare attenzione a possibili problematiche in materia di prezzi di trasferimento già in sede di preparazione dell'intervento ispettivo e nel momento della predisposizione del preliminare piano di verifica.

Al momento della selezione del soggetto, sarà indispensabile rilevare l'avvenuta compilazione delle caselle contraddistinte dalle lettere A, B o C - indicate in uno specifico comparto del quadro "RS" del modello "UNICO", variabile di anno in anno - attestanti l'esistenza di rapporti commerciali/finanziari con imprese del medesimo "gruppo". A far data dal periodo d'imposta 2010 (Modello UNICO/2011), inoltre, è stato previsto un apposito quadro del Modello (sia per le società di capitali che per quelle di persone), in cui evidenziare i rapporti commerciali/finanziari con parti correlate, l'ammontare degli stessi e la presenza o meno della documentazione prevista dall'art. 26 del D.L. 31 maggio 2010, n. 78, convertito dalla Legge 30 luglio 2010, n. 122 (c.d. *master file/country file*), in ordine alla quale si fa rinvio alla circolare n. 58/E, del 15 dicembre 2010, dell'Agenzia delle Entrate. Per quanto concerne il periodo d'imposta 2015 (UNICO 2016), ad esempio, il rigo della dichiarazione di riferimento per tale indicazione è "RS42", per quanto concerne le società di persone, e "RS106", per le società di capitali.

Nei casi in cui venga riscontrato un coinvolgimento del contribuente nella fenomenologia in esame, nel giorno stesso dell'accesso:

- andrà formalizzata la richiesta di esibizione della documentazione attestante la politica dei prezzi di trasferimento adottata (*master file/country file*). L'esibizione della documentazione, così come previsto dall'articolo 26 del D.L. n. 78/2010, dovrà avvenire - di massima - entro 10 giorni dalla predetta data;
- si procederà all'acquisizione del carteggio, specie di quello informale e su formato elettronico (con particolare riferimento alla corrispondenza intercorsa), concernente la tipologia dei rapporti tra soggetto verificato ed imprese estere consociate. Ciò consentirà di disporre di elementi suscettibili di successivo approfondimento operativo in materia di *transfer pricing*.

Tale ultimo tipo di documentazione dovrà essere oggetto di mirate ricerche in sede di accesso, allo scopo di acquisire traccia di eventuali bozze precedenti alla stesura della versione definitiva o carteggio interno ove possano rinvenirsi utili commenti o considerazioni in ordine a possibili censure da parte delle Autorità fiscali o, comunque, evincere l'*iter* logico che ha condotto alla redazione del documento conclusivo.

Del pari, ove possibile, si procederà ad una raccolta mirata, attraverso idonee "parole chiave", di documenti concernenti la tematica dei prezzi di trasferimento conservati in formato elettronico dai responsabili dell'area fiscale e contabile; le parole chiave potranno essere anche individuate in relazione alla natura delle transazioni intercorse che si ritengono maggiormente meritevoli di approfondimento (ad esempio, *royalties*), oppure si potrà decidere di raccogliere ed approfondire tutta la corrispondenza intercorsa con una specifica consociata ubicata in un determinato Paese o territorio.

Nell'ipotesi in cui tale ricerca dovesse rivelarsi dispendiosa all'atto dell'apertura della verifica, lo *screening* per parola chiave verrà sviluppato nei giorni successivi, allo scopo principale di individuare eventuale corrispondenza da cui possano evincersi criticità di carattere fiscale.

Nella fase dell'ispezione contabile, i verificatori, nel caso in cui le transazioni abbiano generato componenti negativi di reddito, dovranno preliminarmente verificare la corretta applicazione delle disposizioni relative ai requisiti della competenza, della certezza e determinabilità e dell'inerenza, come indicato nel Capitolo 3 della presente Parte V, anche alla luce delle disposizioni introdotte dall'art. 13 *bis*, del D.L. 30 dicembre 2016, n. 244, convertito con modifiche dalla Legge 27 febbraio 2017, n. 19.

Nel caso in cui il contribuente non disponga di documentazione illustrativa delle politiche di *transfer pricing* adottate, i verificatori procederanno all'approfondimento dei rapporti intercorsi con le consociate attraverso l'esame dei mastri di conto loro intestati, all'individuazione del metodo ritenuto più idoneo per la determinazione del valore di libera concorrenza delle transazioni in verifica e, infine, alla sua applicazione nel caso di specie.

Diversamente, una volta venuti in possesso della documentazione attestante la politica di *transfer pricing* seguita dall'impresa, con riguardo al sistema sui prezzi di trasferimento adottato dal contribuente, si dovrà:

- vagliare criticamente il processo logico che ha condotto all'individuazione del metodo ritenuto più opportuno dal soggetto verificato per procedere alla determinazione del valore di libera concorrenza delle transazioni con le consociate;
- all'esito di tale valutazione, nell'ipotesi in cui il criterio utilizzato dal contribuente non dovesse ritenersi idoneo o appropriato ai fini in questione, individuare quello preferibile e procedere alla sua applicazione, allo scopo di quantificare il valore di mercato delle operazioni sottoposte alla disciplina del *transfer pricing*; dandone adeguata motivazione in verifica;
- in caso contrario (ove, cioè, il metodo scelto dalla parte dovesse essere ritenuto condivisibile), dar corso al controllo di tutti i processi di calcolo sviluppati dall'impresa in verifica, al fine di correggere eventuali errori o omissioni, di carattere formale o logico. Come detto in precedenza, il processo di individuazione di transazioni comparabili comporta, di norma, la necessità di operare alcuni aggiustamenti in considerazione del differente profilo di operatività dei soggetti coinvolti nell'operazione campione, rispetto a quelli in verifica, in funzione, soprattutto:
 - . delle caratteristiche intrinseche dei beni e servizi oggetto delle transazioni;
 - . delle funzioni esercitate dalle aziende interessate dall'analisi ed ai connessi rischi imprenditoriali assunti;
 - . delle condizioni contrattuali, con particolare attenzione alla ripartizione delle responsabilità, dei rischi e dei benefici tra le parti;
 - . delle condizioni economiche (e, cioè, dell'omogeneità dei mercati di riferimento);
 - . delle strategie commerciali.

Tali aggiustamenti, laddove esistenti, dovranno essere valutati con attenzione, apportando le necessarie correzioni, qualora motivatamente ritenuti non condivisibili;

- individuato in tal modo il prezzo di mercato delle transazioni di cui trattasi, verificare che detto parametro sia stato effettivamente preso a base per la valorizzazione delle operazioni con le consociate;

- diversamente, muovere i conseguenti rilievi per la differenza tra il valore di mercato delle transazioni in verifica e la rilevanza loro conferita ai fini fiscali da parte del contribuente.

Con particolare riferimento ai servizi infragruppo, occorrerà, in via preliminare, accertare che il contratto stipulato abbia forma scritta e data certa ovvero che, quanto meno, l'operazione trovi evidenza oggettiva in documentazione avente caratteristiche di coerenza, interna ed esterna, affidabilità e concretezza.

Particolarmente utile può risultare la riconciliazione dei dati e degli elementi rilevabili dal contratto, dai "pro-memoria" o dai file che ne hanno preceduto la stipula, dalla corrispondenza di ogni genere intercorsa fra le parti, dalle relative fatture e dalle conseguenti registrazioni contabili.

Nel merito, l'analisi dovrà essere condotta principalmente con riguardo ai criteri di determinazione e rendicontazione del prezzo tra le parti che, di norma, sono indicati sia all'interno dei contratti di *service agreement* che in quelli di *cost sharing*.

Dovrà, quindi, procedersi:

- all'analisi del grado di utilità o del vantaggio ricevuto, individuando l'effettiva funzione e l'attività svolta dalla società prestatrice del servizio, operando un'analisi sui benefici conseguiti dalla società destinataria del servizio stesso; al riguardo, si potrebbero riscontrare, con evidenti effetti sul piano della indeducibilità fiscale:
 - . l'assenza totale o parziale di utilità in capo alla fruitrice del servizio;
 - . la duplicazione di costi della medesima natura, ove la verificata già disponga, al suo interno, di strutture e personale idoneo a rendere un servizio simile a quello fornito dalla consociata, oppure detti costi siano già stati inclusi nella determinazione del prezzo dei beni acquistati infragruppo.

In tale fase, potranno rivelarsi particolarmente utili le dichiarazioni dei responsabili dell'area tecnico - commerciale interessata dalle transazioni;

- alla valutazione della congruità del prezzo del servizio, in rapporto ai criteri pattuiti per la sua determinazione ed alla natura e qualità della prestazione cui esso si riferisce.

Al riguardo, il margine di utile della società erogatrice del servizio non dovrà essere elevato quando l'attività svolta non possa considerarsi di carattere strategico, ma solo gestionale;

- all'esame dei criteri sulla base dei quali si è proceduto all'addebito dei costi, da approfondire soprattutto in ipotesi di criteri complessi e poco comprensibili;
- all'accertamento della coincidenza tra le prestazioni effettuate e quelle formalizzate, attraverso l'esame congiunto del contenuto del contratto e delle indicazioni riportate sui documenti contabili, nonché di ogni altro documento acquisito agli atti della verifica da cui si evincano le modalità e le fasi di esecuzione delle prestazioni;
- all'approfondimento dei tempi e delle modalità dei pagamenti.

Una particolare attenzione, in tema di politiche sui prezzi di trasferimento, andrà posta alla verifica delle condizioni commerciali/finanziarie in caso di prestazioni di servizio infragruppo. In tal caso, in particolare, bisognerà procedere al riscontro:

- della congruità delle condizioni pattuite nell'ambito di eventuali contratti di finanziamento infragruppo. Tale attività è finalizzata a valutare che le condizioni contrattuali siano in linea con i valori di mercato;
- della appropriata valorizzazione di canoni/*royalties* riconosciuti infragruppo. Se il rapporto commerciale tra impresa residente e società non residente ha per oggetto

l'utilizzo di beni immateriali per cui vengono riconosciuti canoni (ma, allo stesso modo, se oggetto della transazione è il bene immateriale medesimo), nella determinazione del valore di libera concorrenza del corrispettivo si deve tener conto che se il pagamento avviene alla società non residente non deve essere riconosciuta la deducibilità di *royalties* o altri corrispettivi:

- . quando già il prezzo di vendita dei prodotti include in modo congruo il servizio di assistenza tecnica e *know-how* relativo ai prodotti venduti;
- . quando già le società partecipano in modo congruo alle spese di ricerca relative al diritto utilizzato per cui vengono addebitate le *royalties*;
- alla verifica della congruità dei corrispettivi riconosciuti a consociate per servizi di interesse comune ad una pluralità di entità appartenenti al medesimo gruppo (*cost share agreement*). In tale ambito, dovrà essere valutato se il servizio reso in favore dell'impresa verificata sia stato di effettiva utilità e che:
 - . il prezzo convenuto non includa margini di utile, quando si tratti di servizi che non rientrano nell'attività istituzionale dell'impresa;
 - . il costo di tali servizi non sia già ricompreso nel prezzo di vendita dei prodotti eventualmente acquisiti dall'impresa italiana;
 - . l'addebito dei servizi sia documentato ed avvenga in modo analitico ovvero in base a criteri forfettari prestabiliti mediante apposite formule (ad esempio, in percentuale al fatturato di ciascuna affiliata);
 - . sussista un contratto scritto da cui risultino i criteri di riaddebito.

Il tema dei servizi infragruppo può impattare, peraltro, su quello dell'assoggettabilità ad imposizione, nello Stato della fonte, dei *passive income*. Sul punto, l'Agenzia delle Entrate, in applicazione della "Direttiva interessi canoni", con la circolare n. 47/E, del 2 novembre 2005, ha chiarito che, laddove tra beneficiario effettivo e pagatore di interesse e canoni intercorrano "particolari rapporti" - riconducibili all'art. 110, comma 7, del TUIR - l'importo dei suddetti redditi eccedenti rispetto a quello che sarebbe stato convenuto *at arm's length* rimane imponibile nel Paese di residenza del pagatore. Pertanto, al ricorrere dei presupposti previsti dal citato art. 110 TUIR, l'esenzione prevista dalla citata normativa europea troverà applicazione nella misura del valore di libera concorrenza e l'eventuale eccedenza sarà assoggettata alle ordinarie ritenute o alla minore ritenuta prevista dalle Convenzioni contro le doppie imposizioni.

In relazione alla valorizzazione delle transazioni in essere con consociate non residenti, conformemente all'*arm's length principle*, particolare attenzione deve essere riservata all'analisi dei contratti stipulati tra le parti, atteso che vanno analizzati i rischi assunti, le funzioni effettivamente svolte e gli *assets* impiegati da ciascun contraente, nell'ottica di determinare il *core business* del gruppo multinazionale in Italia.

A tal proposito, occorre concentrare l'analisi anche su altri fattori, quali il mercato di riferimento, la concorrenza, i vincoli economici e regolamentari e su altri eventuali elementi che possa aver influenzato il contribuente, al fine di individuare il *transfer pricing method* più appropriato al caso di specie, i fattori di comparabilità che dovrebbero essere presi in considerazione e la selezione dei *comparables*.

Al riguardo, un *residual profit split* può essere particolarmente appropriato qualora entrambe le parti coinvolte nella transazione apportino beni immateriali o altri *assets* che presentino carattere di unicità e in relazione ai quali non sia possibile identificare soggetti adeguatamente comparabili.

I verificatori, pertanto, devono effettuare un'analisi di *benchmark* calibrata, utilizzando la *tested party* più appropriata al caso di specie, apportando i dovuti correttivi alle

risultanze emerse dal citato applicativo *TP catalyst*, quali, ad esempio, l'esclusione, dai *comparables*, dei soggetti che presentano risultati negativi per uno o più anni.

In tal senso, per quanto concerne la remunerazione di *marketing intangibles* tra parti indipendenti, occorre tener presente alcuni fattori, tra i quali assumono particolare rilevanza gli eventuali vantaggi competitivi rinvenibili nell'utilizzo di tali asset, nonché l'entità degli investimenti effettuati e dei rischi assunti per la promozione, lo sviluppo ed il mantenimento del marchio all'interno del mercato di riferimento.

Pertanto, occorrerà individuare funzioni, rischi ed *assets*, indipendentemente dalla titolarità giuridica, in capo ai soggetti coinvolti nelle transazioni, al fine di individuare il contributo di ciascuno nella creazione di valore e nella produzione di utili e verificarne la corretta remunerazione.

Quanto alle operazioni di ristrutturazione aziendale di carattere internazionale, il richiamato approfondimento ispettivo legato alla verifica della disciplina in materia di prezzi di trasferimento non può prescindere da una analisi circa i profili di sostanza e validità economica delle operazioni medesime, secondo quanto indicato nel Capitolo 9 della presente Parte V.

Si evidenzia, infine, che l'art. 1, comma 281, della Legge 27 dicembre 2013, n. 147 ha previsto applicabilità ai fini IRAP delle disposizioni in materia di *transfer pricing*.

(7) L'utilizzo dell'applicativo "TP catalyst".

Nell'ambito delle iniziative volte al potenziamento delle capacità e degli strumenti di supporto allo sviluppo sia delle attività operative sia dei preliminari processi di analisi all'azione di servizio e di ausilio all'espletamento delle attività di polizia economico-finanziaria, il Corpo ha provveduto all'acquisizione di uno specifico applicativo per le analisi di *transfer pricing*, denominato *Tp catalyst*, disponibile in rete all'indirizzo <https://tpcatalyst.bvdep.com>.

Si tratta di un *tool* che prevede un percorso guidato, articolato su 8 *step*, al termine del quale viene generato un report contenente – in estrema sintesi – i dati e le caratteristiche della *tested party*, il metodo selezionato, nonché le ragioni dell'esclusione degli altri possibili metodi, i criteri di selezione dei *comparables*, le motivazioni sottese all'esclusione di taluni dei predetti comparabili, gli eventuali *adjustments* da operare sulla base di formule prestabilite, la selezione del *profit level indicator*, la suddivisione per interquartili, il calcolo della mediana e, infine, lo scarto dalla mediana dei valori della *tested party*.

Più in dettaglio:

- nel primo *step*, identificata la *release* (tale funzione dà la possibilità di accedere a differenti versioni di dati cristallizzate nel tempo che consentono sia comparazioni temporali di medesime analisi sia controlli su documentazione prodotta nel passato), si determinano i parametri generali dell'analisi: nome del *report*, impostazione della serie storica (si può selezionare un periodo compreso tra i 3 e i 5 anni), tipologia di dati finanziari (rendicontazione annuale o rendicontazione basata su registri di archiviazione locale), valuta, classificazione dei codici attività (ATECO 2007, NACE Rev. 1 e 2, etc);
- nel secondo *step*, si individua la *tested party* selezionandola all'interno dei *databases* BvD o creandone una nuova con l'inserimento di dati finanziari appropriati da utilizzare nell'analisi; in alternativa l'utente può modificare o aggiungere dati in relazione ad un soggetto giuridico già esistente. Per ciascuna società, è disponibile un *box* sintetico con breve descrizione economica del soggetto giuridico in argomento ed il *link* del relativo *website*;
- nel terzo *step*, vengono fornite dall'operatore informazioni idonee a definire l'obiettivo dell'analisi e a fornire una panoramica sulle operazioni, nonché sul profilo

funzionale e di rischio della *tested party* e sull'eventuale presenza di *intangibles* di quest'ultima (brevetti, marchi, licenze etc);

- nel quarto *step*, si definisce il metodo di analisi scegliendo o quello consigliato dal *software* ovvero quello più appropriato per l'analisi di *transfer pricing* (il c.d. *the most appropriate method*), avendo la possibilità di selezionare/inserire, in corrispondenza di ciascun metodo "scartato", le ragioni dell'esclusione;
- nel quinto *step*, si definiscono i *selection criteria* per l'identificazione del *set* di *comparables* (in particolare, è possibile selezionare le società attive al momento dell'analisi, escludere quelle con uno/due/tre o più anni in perdita, definire il grado di indipendenza della società, il mercato di riferimento, la data di creazione e il tipo di pratica contabile, la ricerca per settore di riferimento, per codice attività - sia primario che secondario - o anche a mezzo di specifiche chiavi di ricerca). In tale passaggio, vi è anche la possibilità di inserire un campione di società già in possesso dell'operatore (si pensi al caso in cui, in corso di verifica, i militari operanti siano in possesso del *master file* e del *country file* della *tested party* ove siano indicati soggetti comparabili diversi da quelli emersi dall'analisi con il *tool* in argomento e che ritengano corretto inserire anche nel loro campione);
- nel sesto *step*, è possibile visualizzare le società presenti nel campione selezionato, impostare filtri di tipo qualitativo e quantitativo e procedere alla eliminazione di taluni comparabili sulla base delle informazioni rinvenibili dai siti *web* e dai dati di sintesi presenti nella banche dati BvD;
- nel settimo *step*, avviene la selezione del *profit level indicator* (PLI) attraverso la scelta tra indici predefiniti o l'inclusione di propri parametri in grado di "raffinare" l'analisi che si sta svolgendo (inoltre, in tale passaggio, è possibile procedere anche con degli *adjustments*);
- nell'ottavo *step*, vengono visualizzati i risultati dell'analisi di *benchmark*, nonché i valori del PLI selezionato, l'illustrazione grafica della distribuzione statistica del PLI tra le società comparabili, la mediana, l'*arm's lenght range* e il PLI della *tested party*.

Esperiti i sopracitati *steps*, o comunque in ogni momento dell'analisi, sarà generato un *report* finale che può essere stampato e/o esportato (in formato *.doc* o *.xls*).

Le credenziali di accesso necessarie per l'utilizzo dello strumento informatico possono essere richieste secondo le modalità previste dalla circolare n. 258399, in data 3 settembre 2012, del Comando Generale - II Reparto.

d. Le "Controlled Foreign Companies".

(1) L'art. 167 del TUIR.

La disciplina delle *Controlled Foreign Companies* (c.d. *CFC rule*), contenuta nell'articolo 167 del TUIR, prevede un regime di imposizione per "trasparenza", in capo al socio residente in Italia, dei redditi realizzati dalle sue controllate estere, indipendentemente dalla effettiva percezione degli stessi per effetto della distribuzione dei relativi dividendi. La disciplina in esame è stata oggetto, nel tempo, di diversi interventi normativi che ne hanno modificato considerevolmente presupposti e ambito di applicazione. In tale quadro, il Decreto Legge 1 luglio 2009, n. 78, convertito con legge 3 agosto 2009, n. 102, intervenendo sull'articolo 167 del TUIR, aveva:

- modificato l'esimente di cui alla lettera a) del comma 5 (cosiddetta "prima esimente");
- introdotto il comma 5-*bis*, limitando l'ordinaria applicazione della prima esimente laddove il reddito della CFC derivi prevalentemente da *passive income* o da servizi infragruppo;
- inserito i commi 8-*bis* e 8-*ter*, con i quali, rispettivamente:

- è stata estesa la CFC *rule* alle controllate non localizzate in Paesi a fiscalità privilegiata, assoggettate a una tassazione effettiva inferiore a oltre la metà di quella che sarebbe stata applicata in Italia e i cui redditi derivino prevalentemente da *passive income* o da servizi infragruppo;
- prevista, in favore del contribuente, la possibilità di invocare un'apposita esimente consistente nel dimostrare che la struttura estera non è una costruzione artificiosa volta a conseguire un indebito vantaggio fiscale.

Per maggiori approfondimenti sulle modifiche appena richiamate, si rinvia al contenuto delle circolari n. 51/E, del 6 ottobre 2010 e n. 23/E, del 26 maggio 2011, dell'Agenzia delle Entrate.

Ulteriori elementi di novità sulla disciplina CFC sono stati introdotti con il richiamato decreto internazionalizzazione, nonché con le Leggi di Stabilità 2015 e 2016 (vgs. circolare n. 35/E, del 4 agosto 2016, dell'Agenzia delle Entrate). La nuova disciplina ha apportato significative modifiche in ordine ai criteri fissati per l'identificazione dei Paesi a fiscalità privilegiata (oggi basati unicamente sul criterio del livello nominale di tassazione e non più anche sull'adeguato scambio di informazioni) e l'abbandono delle c.d. *black list* "formalizzate", elementi che hanno caratterizzato la disciplina antielusiva del citato articolo 167 del TUIR fin dalla sua entrata in vigore nel nostro ordinamento.

Dalla data di entrata in vigore della disciplina CFC, fino al 31 dicembre 2014, l'individuazione degli Stati e territori a regime fiscale privilegiato era contenuta nel D.M. 21 novembre 2001 (c.d. *black list*).

Per il solo 2015, alle giurisdizioni indicate nel D.M. 21 novembre 2001, come modificato dai DD.MM. 30 marzo 2015 e 18 novembre 2015, vanno aggiunti Stati e territori nei quali l'entità controllata è assoggettata a un "regime fiscale speciale" che determini un livello di imposizione inferiore di oltre il 50 per cento rispetto a quello applicato in Italia.

A partire dal 2016, è venuto meno il riferimento alla *black list* contenuta nel più volte citato decreto ministeriale e l'ambito di applicazione della disciplina in argomento è riferito a tutti quei regimi fiscali, anche speciali, di Stati o territori laddove il livello nominale di tassazione risulti inferiore al 50 per cento di quello applicabile in Italia.

Tali novità rilevano sia ai fini del regime di tassazione per trasparenza dei redditi prodotti dalle società controllate che in ordine alla disciplina impositiva degli utili provenienti da soggetti localizzati nei regimi fiscali privilegiati e delle plusvalenze da alienazione delle partecipazioni in questi ultimi soggetti.

Peraltro, con la modifica dell'ultimo periodo dei commi 5 e 8-ter dell'articolo 167 del TUIR, è stato eliminato l'obbligo di interpello, ex articolo 11 della legge 27 luglio 2000, n. 212, ai fini della disapplicazione della disciplina CFC. Tale obbligo è sostituito dalla facoltà, per il socio di controllo residente nel territorio dello Stato, di presentare interpello al fine di ottenere il preventivo parere dell'Amministrazione finanziaria in merito alla disapplicazione della norma in esame, di modo che la dimostrazione delle esimenti previste nei citati commi 5 e 8-ter possa avvenire, a scelta del contribuente, in via preventiva, oppure successivamente, nella eventuale fase istruttoria. In quest'ultima ipotesi, la norma stabilisce che l'Amministrazione finanziaria, prima di procedere all'emissione dell'avviso di accertamento d'imposta o di maggiore imposta, deve notificare all'interessato un apposito avviso con il quale viene concessa al medesimo la possibilità di fornire, nel termine di novanta giorni, le prove per la disapplicazione delle disposizioni del comma 1 o del comma 8-bis del medesimo articolo. L'amministrazione, oltre a concedere al contribuente il tempo per fornire la dimostrazione richiesta dalla norma, ha l'onere di motivare puntualmente l'avviso di accertamento, qualora ritenga non idonee le prove addotte.

La norma, nel rendere facoltativa la presentazione dell'interpello per la disapplicazione della disciplina CFC, prevede che, salvi i casi in cui tale disciplina sia stata applicata

ovvero non lo sia stata per effetto dell'ottenimento di una risposta favorevole all'interpello, il socio residente controllante deve comunque segnalare nella dichiarazione dei redditi la detenzione delle partecipazioni in questione.

Per effetto e in applicazione di tale modifica legislativa, sono state apportate delle modifiche al modello di dichiarazione dei redditi, nel quale, tra l'altro, devono essere fornite alcune informazioni rilevanti relative alla partecipazione nella CFC: se il caso concreto rientri nel comma 1 oppure nel comma 8-*bis* dell'articolo 167 del TUIR; se sia stata presentata istanza di interpello preventivo; quale tipologia di esimenti ricorre nel caso di specie; se il controllo sia esercitato indirettamente e attraverso un soggetto residente, o non residente, ecc..

L'omessa segnalazione in dichiarazione del possesso di partecipazioni di controllo rientranti nell'ambito applicativo della disciplina CFC, pur non precludendo al contribuente la possibilità di dimostrare la sussistenza delle esimenti per la sua disapplicazione, comporta l'irrogazione della sanzione prevista nel comma 3-*quater* dell'articolo 8 del Decreto Legislativo 18 dicembre 1997, n. 471.

(2) Il c.d. "comparable tax approach".

L'attrazione a imposizione in Italia ex art. 167, comma 8-*bis*, del TUIR, opera nei riguardi di quelle controllate estere le quali svolgano determinate attività (di cui alla lett. b del medesimo comma) e siano assoggettate a tassazione effettiva inferiore a più della metà di quella a cui sarebbero state soggette se residenti in Italia. La formulazione della norma indica la necessità di porre a raffronto - secondo il modello del c.d. "comparable tax approach" - la "tassazione effettiva" subita all'estero e quella "virtuale" che sarebbe stata altrimenti applicabile in Italia.

Fino al periodo d'imposta antecedente all'1 gennaio 2016, per la determinazione dell'effettivo livello di tassazione continuano a valere le indicazioni fornite dall'Agenzia delle Entrate con la citata circolare n. 51/E, del 2010, con la quale sono state affrontate alcune questioni relative all'individuazione delle imposte estere, specificando, in particolare, che per determinare la "tassazione effettiva" all'estero, si debbano prendere in considerazione esclusivamente le imposte sui redditi.

In assenza di Convenzione, assumono rilevanza le imposte sui redditi "corrispondenti" all'IRES, a prescindere "dall'ente riscossore" ed è lasciato all'interprete il compito di stabilire, caso per caso, se e in che misura l'imposta estera sia "corrispondente" a quella italiana. In caso contrario, secondo l'orientamento dell'Agenzia, si deve fare riferimento alla definizione contenuta nella Convenzione contro le doppie imposizioni applicabile. Tutte le Convenzioni firmate dall'Italia contengono, infatti, unitamente ad una definizione generale di imposte sul reddito, anche l'esplicita enumerazione delle imposte alle quali la Convenzione si applica e la precisazione secondo la quale sono incluse anche le imposte "di natura identica o analoga" che siano state aggiunte o sostituite in epoca successiva alla firma della Convenzione.

A partire dall'anno d'imposta 2016, i criteri per determinare con modalità semplificate l'effettivo livello di tassazione applicato alla società estera sono definiti dal Provvedimento n. 143239, in data 16 settembre 2016, del Direttore dell'Agenzia delle Entrate.

(3) L'"underlying tax credit" sugli utili e sulle plusvalenze CFC.

La disciplina della tassazione degli utili provenienti da regimi fiscali privilegiati, contenuta negli artt. 47, comma 4, e 89, comma 3, del TUIR, frutto di diverse modifiche legislative succedutesi nel tempo, prevede attualmente che l'assoggettamento ad imposizione integrale dei dividendi percepiti dal socio italiano si applichi in presenza di:

- partecipazioni dirette in società localizzate in Stati o territori a regime fiscale privilegiato;

- partecipazioni indirette in tali entità, detenute per il tramite di partecipazioni di controllo, diretto o indiretto, anche di fatto, in una o più società intermedie che non siano localizzate in Stati o territori a regime fiscale privilegiato.

Al riguardo, il più volte citato D.Lgs. n. 147/2015 ha introdotto nell'ordinamento italiano un credito d'imposta (c.d. credito indiretto o *underlying tax credit*) che è riconosciuto - in determinate circostanze - su dividendi e plusvalenze derivanti da partecipazioni in società residenti in Stati o territori a regime fiscale privilegiato.

La disciplina prevede che, a partire dal periodo d'imposta 2015, al socio di controllo, sia esso soggetto IRPEF o IRES, di una società residente in uno Stato o territorio a fiscalità privilegiata, è riconosciuto un credito d'imposta qualora la società rientri nell'ambito di applicazione del regime CFC e benefici della c.d. prima esimente, in quanto svolge un'effettiva attività industriale o commerciale, come sua principale attività, nel mercato dello Stato o territorio di insediamento.

In tal senso, si tratta di un credito d'imposta indiretto riconosciuto al socio in ragione delle imposte pagate, a partire dal quinto periodo d'imposta precedente rispetto all'entrata in vigore della specifica disciplina (2010), nello Stato o territorio estero dalla società partecipata che ha erogato gli utili. Analogo credito d'imposta indiretto è riconosciuto anche nell'ipotesi di realizzo di plusvalenza.

La tassazione integrale degli utili, senza la fruizione del credito d'imposta indiretto, permane, invece, per le partecipazioni in società ubicate in Paesi a fiscalità privilegiata per le quali:

- non sia applicabile il regime delle CFC, per difetto del requisito del controllo;
- pur ricorrendo i presupposti della la c.d. seconda esimente (ossia la tassazione del reddito in un Paese dal regime fiscale non privilegiato), essi, tuttavia, non sussistono sin dall'inizio del periodo di possesso.

Sul punto, l'Agenzia delle Entrate, nella citata circolare n. 35/E, del 4 agosto 2016, ha sottolineato che resta immutata la retroattività della prova all'inizio del periodo di possesso. Infatti, per poter invocare la citata seconda esimente, il contribuente deve provare che dalle partecipazioni detenute non consegue l'effetto di localizzare il reddito in Stati o territori a fiscalità privilegiata fin dall'inizio del periodo di possesso delle medesime partecipazioni e per tutto l'arco temporale di detenzione.

Il credito d'imposta, fermo restando il limite dell'imposta netta italiana relativa all'anno di conseguimento degli utili e delle plusvalenze, spetta fino a concorrenza della quota d'imposta lorda italiana corrispondente al rapporto tra gli utili conseguiti ed il reddito complessivo al netto delle perdite di precedenti periodi d'imposta ammesse in diminuzione.

(4) Il rapporto con i Paesi a fiscalità privilegiata. I "costi black list".

La disciplina riguardante il regime di deducibilità delle spese e degli altri componenti negativi di reddito derivanti da operazioni intercorse con imprese e professionisti residenti ovvero localizzati in Stati o territori a fiscalità privilegiata (c.d. "costi *black list*"), contenuta nell'articolo 110, commi da 10 a 12-*bis*, del TUIR, è stata riformata per effetto di già citati interventi normativi succedutesi nel corso del 2015 e 2016.

Con la Legge di stabilità 2015 sono stati modificati i criteri fissati per l'identificazione dei Paesi a fiscalità privilegiata (c.d. paradisi fiscali), rilevanti ai fini della redazione della lista contenuta nel D.M. 23 gennaio 2002, facendo esclusivo riferimento "alla mancanza di un adeguato scambio di informazioni".

Successivamente, il c.d. Decreto internazionalizzazione, all'articolo 5, commi 1 e 4, ha modificato la disciplina applicabile ai costi *black list*, introducendo un diverso regime fiscale basato sul riconoscimento della deducibilità dei costi *black list* fino a concorrenza

del relativo valore normale e dell'eventuale importo del costo *black list* eccedente il valore normale del bene o servizio acquistato, a condizione che fosse dimostrato l'effettivo interesse economico, da parte del soggetto residente, a porre in essere l'operazione (c.d. seconda esimente) e, naturalmente, l'avvenuta esecuzione della operazione medesima.

La Legge di stabilità 2016, infine, ha abrogato i commi da 10 a 12-*bis* dell'articolo 110 TUIR, con la conseguente soppressione del trattamento fiscale specifico riservato ai costi derivanti da transazioni commerciali intercorse con controparti estere localizzate in Paesi a fiscalità privilegiata, applicabile a partire dal periodo d'imposta 2016.

L'analisi dell'evoluzione normativa che ha caratterizzato la disciplina dei costi *black list* mette in risalto il deciso mutamento nell'approccio adottato dal legislatore fiscale. In definitiva, il regime sulle restrizioni piene alla deducibilità dei costi *black list*, che per lungo tempo ha governato le transazioni effettuate con fornitori localizzati in Paesi a fiscalità privilegiata, è stato sostituito - in una prima fase - da un regime basato su limitazioni parziali collegate ad un certo limite prestabilito, fino a giungere, con l'ultimo intervento normativo, ad ammettere i costi in esame alle regole ordinarie di deducibilità previste per la generalità dei componenti negativi di reddito, in ordine alle quali si rinvia al Capitolo 3, paragrafo 11, della presente Parte V.

Nell'impianto normativo in vigore fino al 31 dicembre 2014, era prevista l'inapplicabilità delle regole sui costi *black list* per le operazioni intercorse con operatori non residenti cui risultava applicabile la c.d. *CFC rule*, di cui agli articoli 167 o 168 del TUIR. In base a tale previsione normativa, al ricorrere dei presupposti ivi stabiliti, la disciplina CFC si applicava prioritariamente, rispetto al regime di indeducibilità dei costi.

Nell'impianto normativo vigente a partire dal periodo d'imposta 2015, permane il principio secondo cui la *CFC rule* si applica prioritariamente rispetto al regime di limitazione di deducibilità dei costi sostenuti in paradisi fiscali. Tuttavia, la nuova disposizione va interpretata alla luce:

- delle modifiche normative che hanno eliminato la c.d. prima esimente nel comma 11, dell'articolo 110, del TUIR;
- dell'abrogazione dell'articolo 168 del TUIR, ad opera dell'articolo 8, comma 3, del Decreto internazionalizzazione, per cui la *CFC rule* resta applicabile alle sole società estere controllate e non più alle collegate;
- dei cambiamenti introdotti dal D.Lgs. n. 156 del 24 settembre 2015 sulla disciplina degli interpelli, che ha reso, nel caso di specie, l'interpello CFC facoltativo.

Pertanto, per l'anno 2015 (prima, cioè delle modifiche introdotte con la Legge di stabilità 2016), in assenza delle esimenti previste nell'articolo 167, comma 5, del TUIR, il socio residente deve aver tassato per trasparenza il reddito estero, con la conseguente possibilità di portare in deduzione i costi *black list* derivanti da transazioni commerciali intercorse con la medesima partecipata estera (a prescindere dal parametro del valore normale). Nell'ipotesi in cui, viceversa, siano risultate sussistenti le condizioni per la disapplicazione della *CFC rule*, il socio residente, non tenuto a tassare per trasparenza il reddito estero ai sensi dell'articolo 167 del TUIR, ai fini della deducibilità del costo eccedente il limite del valore normale, deve aver valutato il ricorrere delle condizioni per l'eventuale disapplicazione dell'articolo 110, comma 10, del TUIR.

A questo riguardo, si precisa che il parere positivo alla disapplicazione della disciplina CFC basato sulla dimostrazione che la controllata estera svolge un'effettiva attività economica, radicata nel mercato estero di insediamento, non ha alcuna valenza ai fini della disciplina dei costi *black list*, essendo stata eliminata la c.d. prima esimente dal comma 11, dell'articolo 110, del TUIR. Pertanto, per il 2015, i soggetti che sostengono costi per beni o servizi ricevuti da una controllata estera localizzata in Paese o territorio a regime fiscale privilegiato potranno dedurre un ammontare superiore al valore normale

di tali beni e servizi solo se sono in grado di dimostrare la sussistenza di un effettivo interesse economico nell'operazione (ferma restando l'avvenuta esecuzione della operazione stessa), a nulla rilevando un'eventuale risposta positiva alla disapplicazione della disciplina CFC in relazione alla medesima partecipata estera (sia al ricorrere delle condizioni di cui alla lettera a) che di quelle alla lettera b), del comma 5, dell'articolo 167 del TUIR).

Analogamente, è da escludere che l'interpello favorevole rilasciato in materia di deducibilità dei costi *black list* possa esplicare effetti anche ai fini CFC, stante la diversità dell'esimente relativa a detta disciplina.

A partire dal 2016, per effetto del mutato quadro normativo a cui si è fatto cenno in precedenza, le criticità legate al coordinamento della norma sulla indeducibilità dei costi *black list* con altre disposizioni del TUIR sono definitivamente venute meno.

(5) Indicazioni operative.

In sede di preparazione dell'attività di verifica, si dovrà prestare attenzione a riscontrare preventivamente se il contribuente detenga, direttamente o indirettamente, il controllo in una società o altro ente residente o localizzato:

- in Paesi e territori inseriti nella *black list* di cui al D.M. 21 novembre 2001, limitatamente alle annualità antecedenti al 2016;
- in una giurisdizione in cui vi sia una tassazione nominale (anche in ragione della sussistenza di regimi fiscali speciali) o effettiva inferiore a oltre la metà di quella che sarebbe stata applicata in Italia e, in quest'ultimo caso, i redditi della partecipata derivino prevalentemente da *passive income* o da servizi infragruppo.

Sul punto, si sottolinea che, nonostante l'abrogazione dell'art. 168 del TUIR (estendeva la disciplina CFC anche alle società "collegate"), eventuali partecipazioni che attribuiscono un diritto agli utili inferiore al 50 per cento, se accompagnate da una situazione di controllo, anche di fatto, continuano a rientrare nel perimetro di operatività dell'art. 167 del TUIR, ai sensi dell'art. 3, del D.M. 21 novembre 2001, n. 429.

Anche ai fini della integrale tassazione dei dividendi percepiti, in ordine alla quale, nel caso di partecipazione indiretta, è richiesto il requisito del controllo delle società estere che si interpongono nella catena partecipativa, assumeranno rilevanza sia il controllo in termini di diritto di voto, computando anche i voti spettanti a società controllate, a società fiduciarie e a persona interposta, sia il controllo integrato da un'influenza dominante di un'altra società in virtù di particolari vincoli contrattuali.

Ai fini della rilevazione di tali partecipazioni, si potrà fare riferimento, oltre che alle informazioni desumibili dai bilanci d'esercizi (ordinari e, eventualmente, consolidati) depositati dal contribuente, alle interrogazioni di tipo esplorativo effettuabili attraverso la banca dati *Orbis* di cui è cenno *sub a.(4)(b)*. Tali interrogazioni saranno particolarmente utili in caso di partecipazioni rientranti nei regimi in argomento "non dichiarate" dal soggetto verificato e, per le quali, non risulti conseguentemente compilato il previsto quadro della dichiarazione.

Per verificare se il regime fiscale a cui è assoggettata la controllata estera possa rientrare tra quelli a cui fanno riferimento i commi 1 e 8-*bis*, dell'art. 167, del TUIR, si procederà tenendo in considerazione quanto di seguito riportato.

Nello stabilire la misura del carico fiscale nominale, secondo le indicazioni fornite dall'Agenzia delle Entrate con la predetta circolare 35/E, sul versante italiano, rileveranno congiuntamente, l'aliquota IRES, senza considerare le addizionali, e l'aliquota ordinaria IRAP.

Di contro, sul versante estero, assumeranno rilevanza le imposte sui redditi previste nell'ordinamento fiscale straniero, come desumibili dalle Convenzioni contro le doppie

imposizioni, ove vigenti, tenendo conto anche delle eventuali imposte di natura identica o analoga intervenute in sostituzione di quelle espressamente ivi menzionate.

Nel caso in cui nello Stato estero sia prevista un'imposta progressiva a scaglioni, si procederà a calcolare la media aritmetica ponderata delle aliquote vigenti nell'ordinamento estero, come indicato, a titolo esemplificativo, nella citata circolare n. 35/E dell'Agenzia delle Entrate.

In tal senso, per individuare le aliquote nominali vigenti nei vari ordinamenti, si potrà ricorrere alla consultazione dei siti internet della Banca Mondiale, di altri istituti o centri di studio e ricerca internazionali ovvero della banca dati dell'OCSE.

Quanto alla individuazione dei "regimi fiscali speciali", occorre considerare che sono ritenuti tali quei i regimi fiscali di favore che, concedendo un trattamento agevolato strutturale, in linea di principio, presentano le seguenti caratteristiche:

- si applicano alla generalità dei contribuenti che integrano i requisiti soggettivi o oggettivi richiesti dalla norma istitutiva del regime;
- determinano una riduzione delle aliquote d'imposta applicabili ovvero, pur non incidendo direttamente sull'aliquota, prevedono esenzioni o altre riduzioni della base imponibile idonee a ridurre sostanzialmente il prelievo nominale.

Pertanto, possono essere considerati regimi fiscali speciali, tra varie fattispecie ipotizzabili, quelle discipline che garantiscano la detassazione dei redditi derivanti da attività svolte all'estero o prevedano una riduzione di aliquota per:

- particolari settori o aree territoriali (zone franche o *free zone*);
- determinate attività (come quelle finanziarie, agricole, turistiche);
- specifiche categorie di soggetti (ad esempio, le micro imprese o le piccole medie imprese);
- un definito arco temporale (come, talvolta, avviene nella fase di avvio dell'attività);
- una soglia minima di reddito imponibile,

anche in virtù di specifici accordi o provvedimenti delle locali Amministrazioni finanziarie.

Con specifico riferimento al calcolo dell'effettivo *tax rate*, per l'applicazione del più volte richiamato comma 8-bis, dovranno essere seguiti i criteri riportati al punto 5. del citato Provvedimento n. 143239/2016 del Direttore dell'Agenzia delle Entrate, laddove viene precisato, tra l'altro, che:

- non sono considerati gli effetti sul calcolo del reddito imponibile o delle imposte corrispondenti di eventuali agevolazioni di carattere non strutturale riconosciute dallo Stato estero, per un periodo non superiore a cinque anni, alla generalità dei contribuenti;
- tuttavia, assumono rilevanza altre forme di riduzione di imposte diverse da quelle appena citate, nonché quelle ottenute dal singolo contribuente in base ad un apposito accordo concluso con l'Amministrazione fiscale estera.

Il comma 8-bis, dell'art. 167, del TUIR, peraltro, rimane rivolto sia agli Stati o territori diversi da quelli indicati nel comma 1 del medesimo articolo che agli Stati appartenenti all'Unione Europea e a quelli aderenti allo Spazio economico europeo.

Pertanto, al fine di verificare l'applicazione della norma antielusiva in esame, occorre tener presente che le controllate residenti negli Stati UE e SEE possono essere destinatarie della CFC *rule* solo qualora soddisfino contestualmente le due condizioni previste nel medesimo comma 8-bis, a nulla rilevando la circostanza che le stesse società fruiscano, nel 2015, di "regimi speciali" ovvero, nel 2016, siano assoggettate a regimi fiscali privilegiati secondo l'accezione declinata nel citato comma 4, dell'articolo

167, del TUIR. Tali considerazioni non possono valere, invece, per tutti gli altri Stati non UE e non SEE, che fino al periodo d'imposta 2014 erano da considerare "*white list*", in quanto non rientranti nella lista contenuta nel D.M. 21 novembre 2001.

In particolare, le controllate residenti o localizzate in tali Stati o territori potrebbero essere interessate dalla disciplina CFC anche se non rientranti nella disposizione di cui al comma 8-*bis*: nel 2015, perché destinatarie di regimi fiscali "speciali"; nel 2016, perché da considerare comunque residenti o localizzate in Stati a fiscalità privilegiata, sulla base dei nuovi criteri individuati dalla norma.

Si evidenzia, specularmente, che negli esercizi dal 2015 in poi le controllate residenti o localizzate in Stati o territori non considerati a fiscalità privilegiata in virtù dei criteri vigenti in ciascun periodo potrebbero soggiacere, comunque, alla disciplina CFC perché soddisfano le condizioni previste nel comma 8-*bis*, dell'articolo 167, del TUIR.

Considerato che il comma 4, dell'articolo 167, del TUIR fa riferimento ad una tassazione nominale mentre il comma 8-*bis* ad un "*tax rate* effettivo" scontato nell'ordinamento estero, potrebbe ben verificarsi l'ipotesi in cui una controllata con "*passive income*" o ricavi per servizi infragruppo superiori al 50 per cento dei ricavi complessivi dell'esercizio, rientri contemporaneamente nell'ambito applicativo sia del comma 1 che del comma 8-*bis*, dell'articolo 167, del TUIR (ad eccezione, per i motivi sopra ricordati, delle controllate residenti o localizzate in Stati UE o SEE). In tali ipotesi, si ritiene prioritariamente applicabile l'articolo 167, comma 1, del TUIR con la conseguenza che il socio residente potrà evitare la tassazione per trasparenza solo in presenza di una delle due esimenti stabilite nel successivo comma 5, dell'articolo 167, del TUIR.

Accertata la partecipazione del contribuente in entità per le quali risulti potenzialmente applicabile la normativa in argomento, occorrerà procedere preliminarmente alla verifica della sussistenza di eventuali condizioni di disapplicazione previste dai commi 5 - anche alla luce delle limitazioni previste dal successivo comma 5-*bis* - e 8-*ter*, dell'art. 167, del TUIR.

In sede ispettiva, particolare cura dovrà essere posta nell'individuare eventuali comportamenti posti in essere allo scopo di:

- frazionare il controllo nella entità estera o finalizzati alla perdita temporanea dello stesso, tesi alla non applicazione della disciplina in esame;
- ridurre l'ammontare dei redditi prodotti dal medesimo soggetto estero, attraverso tecniche di *profit shifting*,

da valutare sotto il profilo dell'abuso del diritto, in ordine al quale si rinvia a quanto detto nel Capitolo 9 della presente Parte V.

Peraltro, sarà indispensabile riscontrare prioritariamente se il soggetto verificato abbia proposto interpello preventivo all'Amministrazione Finanziaria, ai sensi dell'art. 11 della Legge 27 luglio 2000, n. 212.

Al riguardo, si rammenta che qualora il contribuente abbia presentato istanza di interpello e abbia ricevuto parere positivo, le esimenti di cui ai citati commi 5 e 8-*ter* non dovranno essere ulteriormente dimostrate nell'ambito dell'attività ispettiva, fermo restando il potere di verificare la veridicità e la completezza delle informazioni e degli elementi di prova forniti.

Nel caso non sussistano le condizioni per la disapplicazione della disciplina, si procederà, conseguentemente, alla verifica:

- della imputazione dei redditi del soggetto estero controllato al soggetto residente in proporzione alle partecipazioni detenute;
- della corretta determinazione del reddito della controllata estera, secondo la normativa domestica, nei limiti definiti dal comma 6, dell'art. 167, del TUIR.

Infine, con riferimento ai costi sostenuti da un soggetto residente per effetto di rapporti economici intrattenuti con soggetti localizzati in Paesi non collaborativi o con un livello di imposizione particolarmente vantaggioso, pur essendo venuta meno una specifica disciplina al riguardo, tali relazioni possono assumere rilievo operativo nell'ipotesi in cui siano strumentali a fenomeni di *profit shifting*, realizzati anche attraverso un uso improprio della disciplina in materia di prezzi di trasferimento, se gli anzidetti rapporti sono intervenuti tra appartenenti ad un medesimo gruppo d'impresa.

5. La cooperazione internazionale. Lineamenti generali.

a. Lo scambio di informazioni a richiesta.

(1) Tipologia e modalità dello scambio di informazioni.

Sulla specifica materia dello scambio di informazioni, nel solco tracciato dalla direttiva 77/799/CEE, l'Unione Europea si è dotata di due strumenti legislativi che regolamentano il settore delle Imposte Dirette - Direttiva 2011/16/UE del Consiglio del 15 febbraio 2011, relativa alla cooperazione amministrativa nel settore fiscale e che abroga la direttiva 77/799/CEE e delle Imposte Indirette - Regolamento UE n. 904/2010 del Consiglio del 7 ottobre 2010, relativo alla cooperazione amministrativa e alla lotta contro la frode in materia d'imposta sul valore aggiunto.

Tali normative disciplinano, tra l'altro, le modalità di scambio di informazioni che gli Stati membri dell'UE possono realizzare al fine della collaborazione fra di essi nel settore della fiscalità.

Con riferimento allo scambio delle informazioni su richiesta, di cui all'art. 5 della Direttiva 2011/16/UE e dell'art. 7 del Reg. UE 904/2010, esso si sostanzia in un'attivazione inviata dall'autorità richiedente verso l'autorità interpellata, la quale trasmette all'autorità richiedente stessa le informazioni necessarie, di cui sia in possesso o che ottenga a seguito di un'indagine amministrativa, espletata come se l'autorità interpellata agisse per proprio conto o su *input* di altra autorità nazionale.

La richiesta, che in tal caso deve essere adeguatamente motivata, può anche avere ad oggetto un'indagine amministrativa specifica; l'autorità interpellata può comunque rifiutarsi di espletarla, rendendo note le motivazioni per le quali non ritenga necessaria l'indagine amministrativa stessa.

L'autorità richiedente ha facoltà di richiedere la trasmissione di documentazione in originale, purché ciò non sia vietato dalla legislazione dello Stato Membro oggetto della richiesta.

Lo scambio di informazioni spontaneo, di cui all'art. 9 della Direttiva 2011/16/UE e all'art. 15 del Reg. UE 904/2010, si concretizza, in linea di massima, nella comunicazione di informazioni fra gli Stati membri al ricorrere di particolari fattispecie che inducano a ritenere sussistente una perdita di gettito fiscale in uno degli Stati interessati.

Inoltre, le autorità competenti di ciascun Stato membro possono comunicare alle autorità competenti degli altri Stati membri, attraverso lo scambio spontaneo, le informazioni di cui siano a conoscenza e che possano essere loro utili.

Con riferimento all'ambito convenzionale, le Convenzioni per evitare le doppie imposizioni di cui si è già detto *sub* 2.b. del presente Capitolo rappresentano accordi internazionali bilaterali, concernenti principalmente le imposte sul reddito e, talora, sul patrimonio, che disciplinano l'esercizio della potestà impositiva nei confronti di soggetti economico/giuridici che, seppur residenti in uno dei due Stati contraenti, hanno maturato redditi nell'altro.

Ulteriore fine di tali strumenti pattizi è, di norma, quello di prevenire l'evasione e l'elusione fiscale nonché le frodi fiscali. Esse, quindi, disciplinano la cooperazione tra le

Amministrazioni fiscali degli Stati contraenti e, a tale riguardo, tutti i Paesi membri dell'OCSE si sono ispirati alla formulazione dell'art. 26 del Modello di Convenzione contro le doppie imposizioni predisposta dalla menzionata Organizzazione internazionale, che contiene le pertinenti disposizioni per lo scambio di informazioni sugli argomenti considerati dalla Convenzione.

L'esistenza di siffatte Convenzioni è un presupposto essenziale della mutua assistenza amministrativa in materia di imposizione diretta: in mancanza, un'Amministrazione finanziaria non potrà richiedere accertamenti presso l'omologa entità estera.

Deve anche essere oggetto di attenzione, caso per caso, l'ambito oggettivo di applicazione di ciascuna Convenzione. Infatti, ciascuna Convenzione contiene (di norma all'art. 2) l'indicazione – da intendersi tassativa, salve ulteriori intese tra le Parti contraenti – delle imposte per le quali si possano richiedere notizie. Non si potrà, quindi, dar corso ad un accertamento presso un contribuente nazionale su richiesta di un'amministrazione estera in base ad una convenzione per evitare le doppie imposizioni sui redditi se, ad esempio, detta richiesta abbia riguardo ad un tributo indiretto o un'altra imposta non contemplata nello strumento convenzionale.

Lo scambio di informazioni è ulteriormente limitato in caso di assenza di reciprocità, di comportamenti contrari alla legislazione ed alla prassi interna e di divulgazione di segreti commerciali e professionali.

Nell'alveo delle iniziative volte al potenziamento dei rapporti di collaborazione internazionali ed al fine di disciplinare lo scambio di informazioni in materia fiscale tra Paesi, giurisdizioni e territori con i quali non sono in vigore convenzioni contro le doppie imposizioni, in ambito OCSE è stato elaborato il c.d. Modello di *Tax Information Exchange Agreement* (TIEA).

Lo scopo del TIEA è la promozione della cooperazione internazionale in materia fiscale. Esso è stato elaborato dal *Global Forum Working Group on Effective Exchange of Information*, costituito da rappresentanti degli Stati membri dell'OCSE e da delegati di diversi Paesi.

Il TIEA, non avente carattere vincolante, è, allo stesso tempo, uno strumento multilaterale e un modello per la conclusione di accordi (*agreements*) bilaterali in materia di scambio di informazioni. Quale strumento multilaterale esso non è un "accordo multilaterale" nel senso tradizionale del termine, bensì rappresenta la base per una serie integrata di accordi bilaterali ("*integrated bundle of bilateral treaties*").

La versione bilaterale, al contrario, fornisce un modello per la negoziazione e conclusione di *agreements* bilaterali sullo scambio di informazioni. In quanto tale, modifiche al testo possono essere negoziate, con l'obiettivo di implementare gli *standards* dallo stesso previsti.

Con riferimento, in generale, al rapporto tra TIEA e Convenzione bilaterale contro le doppie imposizioni, va rilevato che:

- la Convenzione bilaterale contro le doppie imposizioni si propone di eliminare la doppia imposizione sugli elementi di reddito prodotti in un Paese e corrisposti ad un residente di un altro Stato;
- il TIEA ha l'obiettivo di agevolare lo scambio di informazioni tra le autorità competenti degli Stati contraenti, prescrivendo il diritto e l'obbligo reciproco, rispettivamente, di richiedere e trasmettere le informazioni rilevanti. Il TIEA è normalmente concluso con quei Paesi per i quali una convenzione bilaterale contro le doppie imposizioni non è ritenuta strumento adeguato in considerazione del livello ridotto dell'interscambio commerciale.

Con riferimento specifico al rapporto tra TIEA e art. 26 del Modello OCSE, si osserva che il TIEA è uno strumento di disciplina della materia più complesso ed articolato

dell'art. 26 (con conseguenti riflessi su modalità e tempistiche di negoziazione dello stesso); quest'ultimo, nell'attuale formulazione del Modello OCSE, è parimenti uno strumento idoneo a garantire un effettivo scambio di informazioni, senza tener conto dei limiti che potrebbero derivare dal fatto che lo Stato richiesto:

- non ha interesse allo scambio di informazioni per i suoi propri fini fiscali interni;
- ha in vigore una normativa interna a tutela del segreto bancario.

Infine, quale strumento di cooperazione amministrativa multilaterale, si segnala la Convenzione sulla mutua assistenza amministrativa in campo fiscale, MAAT (*Mutual Administrative Assistance in Tax matters*), nata a Strasburgo il 25 gennaio 1988 sotto l'egida congiunta del Consiglio d'Europa e dell'OCSE.

Il MAAT rappresenta lo strumento multilaterale più completo disponibile per tutte le forme di cooperazione fiscale di lotta all'evasione e all'elusione fiscale.

Esso dispone lo scambio di informazioni su richiesta, l'assistenza alla riscossione e l'inopponibilità del segreto bancario

Nel caso di illeciti fiscali penalmente rilevanti, la Convenzione impone agli Stati aderenti di fornire assistenza amministrativa agli stati richiedenti anche relativamente ai tre anni precedenti l'entrata in vigore della Convenzione

Sul sito dell'OCSE è disponibile l'elenco aggiornato dei Paesi che hanno ratificato e firmato l'accordo.

Relativamente alle procedure operative da seguire nonché agli strumenti giuridici utilizzabili per l'effettuazione della cooperazione amministrativa internazionale ai fini delle IIDD e dell'IVA, i reparti operanti si atterranno alle disposizioni impartite dal Comando Generale – Il Reparto con la circolare 4 febbraio 2008, n. 7/INCC.

La maggior parte degli scambi informativi ha avuto ad oggetto, tendenzialmente, ad oggi, la cooperazione a richiesta ossia, come accennato, quella forma di cooperazione per la quale è prevista un'azione (attiva o passiva) da parte delle Amministrazioni fiscali degli Stati richiedenti ed interpellati.

I Reparti del Corpo che intendano attivare tale strumento procederanno a richiedere al Comando Generale – Il Reparto di adottare le iniziative necessarie volte ad avviare i canali di cooperazione, al fine di reperire informazioni e documentazione riguardanti:

- soggetti esteri:
 - con i quali il soggetto nazionale sia venuto in contatto, in ragione di rapporti commerciali;
 - che risultino coinvolti in un sistema di frode ovvero in illeciti fiscali constatati nel corso delle attività ispettive;
- soggetti nazionali (persone fisiche o giuridiche) per i quali si ritenga che le risultanze rinvenibili all'estero possano compiutamente descrivere la partecipazione a fenomenologie illegali.

(2) Tempistica del processo di cooperazione.

Lo scambio di informazioni, secondo le norme unionali vigenti, deve essere realizzato nel rispetto di tempistiche definite, tanto per l'imposizione diretta quanto per quella indiretta. Esse risultano, però, differenti a seconda del comparto impositivo cui fanno riferimento.

Per quanto riguarda l'imposizione diretta, l'articolo 7 della Direttiva 2011/16/UE fissa il termine entro il quale una richiesta di informazioni deve essere evasa nel massimo di sei mesi dal ricevimento della richiesta, ridotti a due qualora le informazioni siano già in

possesso dell'autorità interpellata. L'art. 7, comma 2, della stessa Direttiva consente, altresì, in casi specifici di concordare tempi differenti tra le amministrazioni coinvolte. In caso di carenze nella richiesta e/o nel caso in cui fossero necessarie informazioni supplementari, l'autorità interpellata deve procedere entro un mese alla relativa segnalazione nei confronti dell'autorità richiedente (art. 7, comma 4). È anche contemplata la possibilità di segnalare all'autorità richiedente, entro tre mesi dal ricevimento, le circostanze che ostino al rispetto del termine previsto per la risposta, con l'onere di indicare la data entro la quale si ritiene di poter dar seguito alla richiesta (art. 7, comma 5).

Da ultimo, l'autorità interpellata è tenuta ad informare quella richiedente, immediatamente e comunque entro un mese dal ricevimento dell'attivazione, del fatto che non è in possesso delle informazioni richieste ovvero non possa dar seguito o rifiuti di farlo sulla base dei motivi contemplati dall'art. 17 (art. 7, comma 6).

Con riferimento all'IVA, invece, una richiesta di informazioni deve essere evasa entro il termine fissato dall'art. 10 nel massimo di tre mesi dal ricevimento della richiesta, ridotti a uno qualora le informazioni siano già in possesso dell'autorità interpellata. È contemplata, in aggiunta alle tempistiche citate, la possibilità di poter convenire termini diversi (art. 11) da quelli previsti dall'articolo 10 ovvero di poter segnalare all'autorità richiedente, entro tre mesi dal ricevimento, le circostanze che ostino al rispetto del termine previsto per la risposta, con l'onere di indicare la data entro la quale si ritiene di poter dar seguito alla richiesta (art. 12).

Oltre a quanto previsto dalla menzionata normativa, il *Global Forum* per la trasparenza fiscale e lo scambio di informazioni dell'OCSE è intervenuto, nel documento «Termini di riferimento per il monitoraggio e la valutazione dei progressi compiuti in materia di trasparenza e scambio di informazioni a fini fiscali», con riferimento alle corrette tempistiche da utilizzarsi nello scambio di informazioni.

Nel menzionato documento, infatti, al punto C.5.1. si afferma che le giurisdizioni dovrebbero essere in grado di rispondere alle richieste entro 90 giorni dal ricevimento, fornendo le informazioni richieste ovvero un aggiornamento sullo stato della richiesta.

Ciò indica, quindi, la necessità di fornire – a qualsiasi titolo – un primo riscontro (anche non esaustivo) circa la richiesta di cooperazione entro il termine massimo di 90 giorni.

b. Lo scambio automatico di informazioni e il Common Reporting Standard.

Accanto alle forme di scambio di informazioni già enunciate - che presuppongono una azione attiva da parte degli Stati interessati nell'attività di cooperazione internazionale - lo scambio di informazioni automatico rappresenta un'evoluzione cui le principali Organizzazioni internazionali, negli ultimi anni, concentrano i propri sforzi, al fine di ottenere un flusso informativo costante, cadenzato e scevro da qualsiasi forma di richiesta di ottenimento dei dati di contesto.

La direttiva 2014/107/UE del Consiglio, del 9 dicembre 2014, recante modifica della direttiva 2011/16/UE, rappresenta la normativa di riferimento per la disciplina dello scambio automatico obbligatorio di informazioni nel settore fiscale.

La predetta norma si inserisce nel panorama di regolamentazione internazionale a seguito dell'Accordo multilaterale tra i Paesi membri dell'OCSE in materia di scambio automatico di informazioni su conti finanziari, per l'implementazione del nuovo standard unico globale per lo scambio automatico di informazioni, firmato a Berlino il 29 ottobre 2014.

Tra le principali modifiche introdotte dalla direttiva 2014/107/UE emerge quella operata al paragrafo 5(a) dell'art. 8 della direttiva n. 2011/16/UE, laddove si contempla la possibilità di rafforzare il funzionamento dello scambio automatico di informazioni, prevedendo che l'Autorità competente di ciascuno Stato membro comunichi all'autorità competente di qualsiasi altro Stato membro le informazioni disponibili sui periodi d'imposta a partire dall'1

gennaio 2017 “riguardanti i residenti in tale altro Stato membro su tutte le categorie di reddito e di capitale elencate al paragrafo 1”.

In ambito nazionale assume ruolo di norma di riferimento per la materia il Decreto di attuazione della legge 18 giugno 2015, n. 95 e della direttiva 2014/107/UE del Consiglio, del 9 dicembre 2014, recante modifica della direttiva 2011/16/UE per quanto riguarda lo scambio automatico obbligatorio di informazioni nel settore fiscale.

A decorrere dal periodo d'imposta 2017, infatti, è possibile la raccolta dei dati dei contribuenti esteri prevista dal cosiddetto *Common Reporting Standard* (CRS), consistente nello scambio automatico di informazioni fiscali tra amministrazioni finanziarie di oltre 100 Stati aderenti all'iniziativa OCSE (compresi gli Stati Uniti d'America che adottano un modello simile: il c.d. FATCA, *Foreign Account Tax Compliance Act*).

Le informazioni che saranno raccolte riguarderanno i dati identificativi dei contribuenti detentori un conto in un Paese diverso dallo Stato di residenza (codice fiscale - cosiddetto *Tax identification number* - nome, cognome, indirizzo e data di nascita) e le relative informazioni riguardanti il numero di conto, tutti i tipi di redditi da capitale, i redditi da attività finanziarie, nonché il saldo del conto detenuto.

La raccolta dei dati riguarderà sia le persone fisiche che quelle giuridiche. Verrà, altresì, individuato, identificato e, quindi, comunicato il titolare effettivo (*Beneficial owner*) del conto, in osservanza delle disposizioni internazionali antiriciclaggio ed in applicazione dello standard dell'OCSE e delle raccomandazioni del GAFI.

Pertanto, per ogni contribuente, che detiene conti all'estero, residente in Italia ovvero nei Paesi aderenti al modello CRS, gli istituti bancari, i veicoli di investimento collettivo e le assicurazioni raccoglieranno le relative informazioni finanziarie sui rispettivi clienti fiscalmente residenti all'estero.

Tali informazioni verranno inoltrate con cadenza annuale all'amministrazione finanziaria dello Stato di appartenenza, la quale trasmetterà automaticamente i dati ricevuti all'autorità fiscale del rispettivo Stato *partner* aderente al CRS.

Il *Common Reporting Standard*, adottato dagli Stati aderenti, prevede, sostanzialmente, due categorie di Paesi.

La prima è quella dei cosiddetti *Early adopters*, i quali hanno già optato per il modello (54 Paesi) che sarà operativo a partire dall'1 gennaio 2017 per mezzo di una raccolta dei dati decorrente però dall'1 gennaio 2016.

La seconda categoria di Stati prevede, invece, l'entrata in vigore dell'accordo nel 2018. Quest'ultima, di cui fanno parte, a titolo esemplificativo, Svizzera, Panama, *Bahamas*, ha già dato avvio alla raccolta dei dati a partire dall'1 gennaio 2017.

Entrando nel dettaglio della disciplina, si evidenzia che il rispetto degli obblighi dettati dai CRS ha imposto agli istituti finanziari una modifica rilevante del complesso dei processi interni relativi all'identificazione della clientela.

Dall'entrata in vigore della normativa, avvenuta l'1 gennaio 2016, gli istituti finanziari sono obbligati, ai fini della cooperazione, a:

- identificare in maniera specifica i nuovi clienti, persone fisiche e non, che abbiano aperto rapporti rilevanti ai fini *Common Reporting Standard* a far data dall'1 gennaio 2016, al fine di identificare i soggetti fiscalmente residenti all'estero;
- porre in essere attività di *due diligence* con riferimento alla clientela preesistente, a far data dal 31 dicembre 2015, sempre allo scopo di individuare i soggetti fiscalmente residenti all'estero;
- effettuare una ricerca negli archivi elettronici allo scopo di contestare e/o confermare il profilo della clientela e valutarne l'effettiva residenza.

Tale ricerca potrà dar luogo all'identificazione di due distinte categorie di clienti: i cosiddetti *high value account* e i *lower value account*. Per i primi, caratterizzati da portafogli superiori a un milione di dollari, dovrà essere effettuata una verifica rafforzata; tra i secondi, dovranno essere analizzati e presi in esame solo quelli che presentino, tra le informazioni anagrafiche, elementi indiziari che possano far presumere una residenza fiscale estera;

- inviare all'Amministrazione finanziaria, già a partire dal 2017 per gli Stati *early adopters*, un flusso di segnalazioni contenenti i dati anagrafici e di natura patrimoniale dei clienti che vengano ritenuti fiscalmente residenti all'estero.

La tematica dello scambio automatico è sottoposta ad una costante evoluzione. Il decreto del Ministro dell'Economia e delle Finanze del 29 maggio 2014, emanato a seguito del recepimento della direttiva del Consiglio 2011/16/UE del 16 febbraio 2011, prevede la formale designazione dell'Ufficio Centrale di collegamento (C.L.O. – *Central Liaison Office*) ed i Servizi di collegamento ai fini dell'attività di cooperazione amministrativa nel settore fiscale.

All'art. 2 del citato decreto, l'Agenzia delle Entrate, Direzione Centrale Accertamento – Settore internazionale – Ufficio Scambio di Informazioni viene espressamente indicata quale unico Servizio di collegamento competente per lo scambio automatico.

La citata Agenzia non ha, ad oggi, emanato le disposizioni applicative (*rectius* Provvedimento del Direttore) per disciplinare le modalità di scambio e le relative applicazioni informatiche.

Alla luce di quanto sopra, non è stata ancora determinata la partecipazione della Guardia di Finanza allo scambio delle informazioni in parola; resta, pertanto, da definire la possibilità per il Corpo di accedere ai dati e scambiare informazioni provenienti da suddetta tipologia di cooperazione.

c. Altre forme di cooperazione.

(1) Le squadre investigative comuni.

L'esperienza operativa del Corpo ha dimostrato come la repressione dei cc.dd. "*cross – border crimes*" necessiti spesso della diretta partecipazione degli Organi titolari dell'azione penale all'attività da svolgere sul territorio di uno Stato estero.

La disciplina delle Squadre Investigative Comuni è stata introdotta, inizialmente, con l'art. 13 della Convenzione di Bruxelles del 29 maggio 2000, relativa all'assistenza giudiziaria in materia penale e, successivamente, con la richiamata decisione quadro n. 2002/465/GAI del 13 giugno 2002.

Con la Raccomandazione del Consiglio dell'8 maggio 2003, è stato adottato il modello formale di accordo per la costituzione della Squadra Investigativa Comune che integra e completa le disposizioni contenute tanto nella citata Convenzione di Bruxelles quanto nella menzionata decisione quadro.

Con questi provvedimenti, si è data attuazione alla conclusione n. 45 del Consiglio europeo di Tampere del 15 e 16 ottobre 1999 che indicava, tra le priorità da perseguire, proprio la costituzione delle Squadre Investigative Comuni, in relazione alle fattispecie criminose connesse alla criminalità organizzata.

La Squadra Investigativa Comune, costituita attraverso un formale accordo sottoscritto tra le competenti Autorità di ciascuno Stato, può operare sul territorio di uno o più dei Paesi parte dell'intesa, per un periodo di tempo predeterminato nello stesso atto costitutivo, secondo le modalità espressamente previste nell'art. 4 del D.Lgs. n. 34/2016.

Per tale via, si supera la necessità di prevedere misure di coordinamento tra organi inquirenti di diversi Stati, delineando, di contro, uno specifico ambito di azione comune

che consenta di operare nei diversi Paesi direttamente, senza ostacoli di carattere formale.

L'art. 2 del citato decreto regola la procedura con cui il Procuratore della Repubblica può costituire la Squadra Investigativa Comune, indicando le casistiche delittuose per le quali tale iniziativa può essere esercitata.

Al riguardo, è importante sottolineare che non è previsto un numero chiuso di reati per i quali si può azionare il nuovo strumento, esperibile in relazione a qualunque reato qualora l'Autorità Giudiziaria procedente valuti, nel caso concreto, che vi sia l'esigenza di compiere indagini particolarmente complesse sul territorio di più Stati membri o comunque di assicurarne il necessario coordinamento.

(2) Altri strumenti di cooperazione. Cenni ai controlli multilaterali e alle verifiche simultanee.

Il quadro degli strumenti di scambio delle informazioni messo a punto dalla Direttiva 2011/16/UE si completa con la disciplina dei controlli simultanei. Tale tipologia di attività ha come oggetto uno o più contribuenti che rivestono un interesse comune o complementare per due o più Stati membri.

Questa forma di cooperazione è ammessa tanto in materia di imposizione diretta quanto in ambito IVA e si distingue in:

- controlli multilaterali;
- verifiche simultanee.

L'autorità competente di ciascuno Stato membro:

- individua autonomamente i soggetti per i quali intende proporre un controllo simultaneo;
- informa l'autorità competente degli altri Stati membri interessati degli aspetti per i quali essa propone il controllo, indicando i motivi della scelta;
- specifica il termine entro il quale tali controlli devono essere effettuati.

All'Autorità competente di ogni Stato membro interessato è rimessa la scelta in ordine alla partecipazione al controllo simultaneo, confermando il proprio assenso ovvero comunicando il rifiuto motivato all'autorità che ha proposto il controllo simultaneo.

È previsto che l'Autorità competente di ogni Stato membro interessato designi un proprio rappresentante, con l'incarico di dirigere e coordinare il controllo.

Dal punto di vista operativo, laddove si palesi, nel corso dell'attività ispettiva, l'esigenza di controllo nei confronti di più soggetti esteri coinvolti in un unico sistema di frode, la scelta di ricorrere a forme di cooperazione maggiormente incisive consentirà di aggredire il fenomeno illecito in contemporanea con altri Stati membri.

In particolare, allorquando sorga la necessità di approfondire ovvero acquisire informazioni relative ad un elevato numero di operazioni commerciali (di ingente importo totale) tra l'operatore nazionale e più società aventi sede in un unico Paese membro ovvero più Paesi, dovranno essere avanzate al II Reparto specifiche richieste di collaborazione volte ad attivare il ricorso ad uno strumento di cooperazione maggiormente incisivo, quale, appunto, il controllo multilaterale ovvero la verifica simultanea.

Al fine della scelta del modulo di cooperazione internazionale previsto, dovranno essere valutati (anche alternativamente):

- l'importo delle transazioni tra le società nazionali e quelle estere ovvero la consistenza del presunto fenomeno evasivo oggetto di esame;

- le modalità di frode in uno specifico settore considerato sensibile (prodotti energetici, gas, prodotti petroliferi, ecc.);
- l'originalità e l'innovatività delle fattispecie fraudolente;
- la necessità di agire simultaneamente in diversi Paesi dell'UE, nei confronti di più soggetti.

Nel caso del controllo multilaterale, ciascuno Stato membro effettua l'attività ispettiva ritenuta più confacente al caso di frode nel proprio territorio nazionale, provvedendo, successivamente, a condividere le risultanze con le Amministrazioni fiscali estere partecipanti all'iniziativa. Il controllo deve essere organizzato tra due o più Stati Membri, tra i quali è presente uno "proponente" il controllo. Esso può essere organizzato simultaneamente ma questo non è obbligatorio.

La tematica del controllo multilaterale è prevista dall'art. 11 della Direttiva n. 2011/16/UE ai fini delle Imposte dirette e dall'art. 28 del Regolamento UE n. 904/2010 ai fini IVA.

La verifica simultanea è, invece, lo strumento mediante il quale due o più Stati possono consultarsi per esaminare, simultaneamente ed indipendentemente nei rispettivi ambiti territoriali, specifici profili dell'attività svolta, i cui riflessi fiscali possono rilevare ai fini dell'imposizione in entrambi i Paesi (ad esempio, per l'applicazione della disciplina del *transfer pricing*, la sussistenza di una stabile organizzazione, il regime impositivo dei dividendi, ecc.).

Essa è prevista dall'art. 12 della Direttiva n. 2011/16/UE ai fini delle imposte dirette e dall'art. 29 del Regolamento UE n. 904/2010 ai fini IVA.

Tali strumenti permettono agli Stati Membri di accordarsi, preventivamente, per l'esecuzione di un controllo coordinato di uno o più soggetti d'imposta correlati allorché le Amministrazioni fiscali nazionali abbiano un interesse comune o complementare all'effettuazione dell'azione ispettiva. Ciascuno Stato membro effettua, quindi, l'attività ispettiva ritenuta più confacente al caso di frode nel proprio territorio nazionale, provvedendo, successivamente, a condividere le risultanze con le Amministrazioni fiscali estere partecipanti al controllo multilaterale/verifica simultanea.

Chiaramente, se, da un lato, l'esperimento del controllo simultaneo può risentire di alcune criticità connaturate al coinvolgimento di altri Stati membri (tempistica, politiche fiscali ed interessi non sempre omogenei o coincidenti), dall'altro, è in grado certamente di garantire l'acquisizione di informazioni tali da consentire una visione unitaria e coerente dei fenomeni oggetto di indagine.

È ben possibile, specularmente, che il Corpo sia destinatario della richiesta di partecipazione ad attività della specie. In tali casi, sarà cura del Comando Generale/Il Reparto esaminare la proposta, acquisendo, se del caso, il parere - anche per vie brevi - del Reparto competente sui soggetti economici ricompresi nel perimetro del controllo simultaneo. Analogamente a quanto in precedenza descritto, laddove tutti i requisiti previsti siano rispettati, il Reparto del Corpo parteciperà all'attività congiunta con il costante supporto del Comando Generale/Il Reparto.

6. L'economia digitale.

La fiscalità internazionale rappresenta una materia complessa e in continua evoluzione, in quanto fortemente influenzata dalle dinamiche politico-economiche mondiali. In tale contesto, lo sviluppo dell'economia digitale, caratterizzata da un ricorso imponente alle attività immateriali e all'uso massiccio di dati (in particolare, quelli personali) e dalla diffusa adozione di nuovi modelli di *business*, sta ponendo nuove problematiche circa la corretta ripartizione della potestà impositiva tra Stati, con evidenti implicazioni anche per le attività investigative ed istruttorie.

L'elevatissimo grado di dematerializzazione dell'industria digitale può agevolmente consentire alle imprese di operare in un certo Stato senza che ciò determini la configurabilità di una presenza fisica tassabile (nella forma tradizionalmente intesa della residenza fiscale o della stabile organizzazione). Peraltro, anche nel caso in cui un gruppo multinazionale sia attivo in uno Stato ivi palesando fiscalmente la sua operatività (nella duplice forma alternativa precedentemente richiamata), la possibilità di localizzare funzioni, asset e rischi presso altre entità del medesimo gruppo ubicate in Stati o territori a fiscalità vantaggiosa si traduce in una minimizzazione complessiva del carico impositivo, in quanto i citati fattori, determinanti nella valorizzazione della redditività nell'ottica dei prezzi di trasferimento, legittimano il riconoscimento proprio a quelle entità di gran parte dei profitti globalmente realizzati.

L'insieme degli aspetti appena richiamati ha determinato la crisi dei tradizionali principi di fiscalità internazionale quali, in primo luogo, la ripartizione della potestà impositiva tra Stato della fonte e quello di residenza, il concetto stesso di residenza fiscale e quello di "presenza tassabile" delle imprese, nella forma della stabile organizzazione, in quanto rivelatisi non più adeguati a fronteggiare la complessità dello scenario attuale.

Si sta quindi assistendo ad un processo di revisione del sistema delle imposte gravanti sui gruppi multinazionali, con l'introduzione di nuovi criteri che consentano di attrarre ad imposizione i redditi prodotti, anche in assenza dei presupposti di radicamento nel territorio tradizionalmente adottati, in quanto le imprese riescono ad operare in un Paese, interagendo in modo significativo con il relativo tessuto economico, con modalità non più fisicamente misurabili.

Nell'ambito del Progetto BEPS, l'OCSE ha dedicato specifica attenzione alle problematiche afferenti alla tassazione dei profitti generati dagli operatori dell'economia digitale, formulando puntuali proposte, all'esito degli studi condotti, ed individuando le seguenti ipotesi alternative che prevedono:

- lo sviluppo di un nuovo collegamento tra un'impresa ed un Paese, basato sul concetto di "significativa presenza economica", attraverso il quale declinare appropriate metodologie per la determinazione del relativo reddito alla medesima attribuibile in tale Stato;
- l'applicazione di una ritenuta alla fonte sulle c.d. "transazioni digitali";
- la previsione di un "tributo di livellamento" (c.d. "*equalisation levy*"), gravante sulle società non residenti, sempre giustificato in ragione della "significativa presenza economica" nel territorio dello Stato e finalizzato a riallineare la pressione impositiva dei soggetti esteri a quella degli operatori nazionali.

Con particolare riferimento alla prima opzione, essa si fonda sulla presenza "tassabile" di un'impresa all'interno di un determinato Paese (a prescindere dalla "presenza fisica"), in ragione della sua interazione con l'economia di tale Stato, assicurata dall'impiego di strumenti tecnologici ed automatici, combinato con la generazione di ricavi, attraverso transazioni remote, in tale Paese.

Al riguardo, l'OCSE ha evidenziato che la percezione di ricavi da consumatori di uno Stato (c.d. "*revenue-based factor*") può rappresentare un criterio "base" per riscontrare la presenza economica significativa di un'impresa nel suo territorio.

In merito, è stata sottolineata la necessità di tener conto di tutte le transazioni concluse, da remoto, tra l'impresa digitale non residente ed i clienti situati nel territorio dello Stato, a prescindere dalle modalità con cui si sono concluse, prevedendo la fissazione una soglia quantitativa minima di rilevanza, ai fini dell'imposizione diretta, in capo al soggetto estero.

Invero, è stato altresì evidenziato che il criterio base fondato sulla generazione di ricavi in una giurisdizione non è sufficiente per giustificare la sussistenza, all'interno della medesima, di una "significativa presenza economica", dovendo essere, necessariamente, testata tenendo conto di ulteriori fattori:

- legati all'attivazione di un "nome di dominio", di una "piattaforma digitale" o di "strumenti di pagamento" locali (c.d. "*digital factors*"). Sul punto, è stato evidenziato che le imprese non residenti, che mirano ad acquisire nuovi utenti o consumatori in un Paese, generalmente, individuano l'equivalente digitale di un "indirizzo" locale, utilizzato come vetrina del punto vendita, solitamente con la forma di un nome di dominio specializzato o localizzato, al fine di proteggere i propri marchi, formule, denominazioni e segni distintivi.

Ad esempio, mentre la sede dell'impresa viene individuata mediante un dominio ".com", i siti *web* dedicati ai singoli mercati, solitamente, riflettono la specifica localizzazione geografica (mediante l'estensione ".it", ".fr", ".de", ecc.).

In sostanza, quantunque un'impresa possa concludere affari in un determinato Paese anche senza aver provveduto alla registrazione di un nome di dominio locale, tale scelta comporta dei rischi connessi alla concreta possibilità che altri possano registrare lo stesso dominio, sfruttando i vantaggi legati alla popolarità dei propri marchi.

Anche l'attivazione di una piattaforma o di un sito *web* locale, al fine di presentare beni e servizi offerti con modalità tali da attirare i clienti o utenti finali del singolo Stato, tenendo conto della lingua e delle tradizioni culturali specifiche dell'utenza *target*, appare fondamentale ai fini della penetrazione di un mercato, in quanto favorisce l'interazione degli utenti locali con i contenuti e le funzioni del sito.

Con tale sistema, ciascuna impresa non residente può espandere la propria offerta commerciale in più Paesi, avvalendosi di specifiche attività di *marketing*, con promozioni e sconti finalizzati al contesto commerciale ed all'ambiente locale.

In particolare, la disponibilità delle informazioni sui beni e servizi offerti in una specifica lingua consente di raggiungere i potenziali utenti che utilizzano esclusivamente il medesimo idioma, altrimenti non raggiungibili dall'impresa.

Infine, l'eventuale adozione, per la regolamentazione delle transazioni finanziarie, di forme di pagamento locali, può testimoniare che le imprese non residenti partecipano attivamente alla vita economica dei singoli Paesi, anche in ragione degli investimenti in termini di conoscenza della locale legislazione commerciale, legale e fiscale, quali la determinazione di prezzi in valuta, comprensivi di imposte e tasse;

- connessi alla localizzazione degli "utenti finali attivi", alla "conclusione di contratti direttamente online" ed alla "raccolta dati" (c.d. "*user-based factors*").

A tal proposito, si evidenzia che il numero degli utenti locali attivi in un determinato arco temporale rappresenta un importante indicatore di integrazione con l'economia di un dato Paese.

Conseguentemente, una serie di indici basati sull'entità e la tipologia di utenti e transazioni dai medesimi effettuati potrebbero essere utili per determinare il livello di partecipazione alla vita economica di un Paese, quali:

- . gli utenti mensili attivi (MAU): al riguardo, si dovrebbe considerare il numero di utenti, residenti in un singolo Paese, che negli ultimi 30 giorni hanno effettuato un accesso, tramite "*login*", nella piattaforma digitale predisposta dalla stessa;
- . la conclusione dei contratti *on line*: in merito, assume rilievo il numero di contratti conclusi, anche *on line*, senza la necessità dell'intervento di personale locale o dei cc.dd. "agenti dipendenti", che agiscono in nome e per conto delle imprese non residenti.

Difatti, è notorio che i contratti con i clienti possono essere conclusi anche direttamente, accedendo alla piattaforma digitale, laddove le imprese non residenti offrono prodotti/servizi subordinati all'accettazione da parte dei singoli utenti dei cc.dd. "*terms of service*".

In tal senso, il conteggio del numero di contratti conclusi attraverso una piattaforma digitale con clienti/utenti residenti, in un determinato periodo d'imposta, potrebbe essere considerato sintomo di significativa presenza economica in un dato Paese;

i dati raccolti: in tal senso, si dovrebbe tener conto del volume dei dati raccolti attraverso una piattaforma digitale riguardanti operatori/clienti residenti in un dato Paese, in ciascun periodo d'imposta.

Per dati raccolti non si intendono solamente quelli "passivi", che contengono informazioni di dettaglio sui produttori/titolari dei prodotti/servizi offerti, bensì anche quelli "attivi", che consentono un'interazione con gli utenti finali, quali ad esempio le recensioni sulla qualità dei medesimi beni/servizi.

Sul punto, in ambito domestico, sono state formulate varie proposte volte a definire un nuovo modello di stabile organizzazione "digitale", anche sulla base delle indicazioni fornite dal Parlamento europeo con il documento "*The challenges in the digital economy*", pubblicato nel mese di giugno 2016, che, proprio richiamando le conclusioni formulate dall'OCSE in ambito BEPS, ha invitato gli Stati membri a sviluppare un'adeguata azione di contrasto alle potenziali pratiche evasive ed elusive poste in essere nel settore e stigmatizzato, in particolare, la condotta degli operatori dell'*e-commerce* che occultano l'esistenza di stabili organizzazioni in Paesi destinatari di propri prodotti-servizi, mediante l'adozione di schemi societari o contrattuali connotati da un elevato grado di artificiosità.

Più in generale, alcune delle strategie indicate dai Piani BEPS sono state già recepite da provvedimenti attuativi che ne realizzano il contenuto, divenendo così rilevanti, in modo diretto o indiretto, per l'azione ispettiva.

Importanti novità normative sono state introdotte, infatti, dalla Legge 28 dicembre 2015, n. 208 (Legge di Stabilità 2016), in relazione al *transfer pricing*, con riferimento al *country by country reporting*, di cui si è detto al paragrafo 4.c. del presente Capitolo e alla presunzione di stabile organizzazione nel settore dei giochi, in ordine alla quale si rimanda al paragrafo 4.b. del presente Capitolo.

Più in generale, per il recepimento delle misure suggerite dall'OCSE, è previsto lo strumento di diritto internazionale della "convenzione multilaterale". Il nuovo tipo di accordo, denominato convenzione multilaterale per l'attuazione di misure relative alle convenzioni fiscali finalizzate a prevenire l'erosione della base imponibile e lo spostamento dei profitti in luogo del modello bilaterale, garantendo condizioni di maggiore uniformità ed evitando lunghe negoziazioni bilaterali, si propone di:

- introdurre *standard* minimi al fine di contrastare le pratiche di abuso del diritto e promuovere meccanismi alternativi di risoluzione delle controversie tra Stati;
- aggiornare simultaneamente tutte le Convenzioni bilaterali esistenti secondo le finalità delle strategie BEPS.

La Convenzione, che entrerà in vigore per ciascun aderente secondo tempistiche specificamente concordate, è accompagnata da un documento in grado di agevolare interpretazione ed applicazione delle disposizioni in essa contenute.